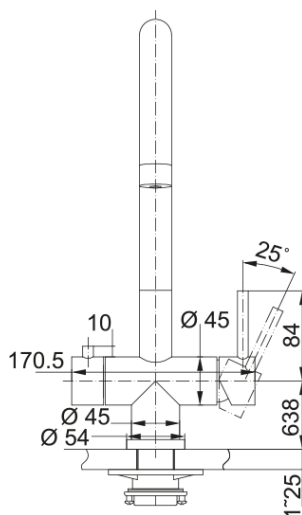


Clear Water J Schwenk (ohne Filter) | 120.0179.979



Multifunktionsarmatur Clear Water 3in1, J-Schwenkauslauf, mechanisch ohne Filter, Zweigriffmischer, Hochdruck, Edelstahl KTW-A G3/8" 500mm Schlauch

Produktinformationen

Auslauf	J - Auslauf
Farbe	Edelstahl
Material	Edelstahl 304

Abmessungen

Höhe	401.0
Durchmesser Armaturenloch	35 mm
Kartuschengröße	35 mm

Installation

Fixierungsart	Befestigungshülse
Flexschlauchverbindung	3/8"
Länge des Wasserschlauchs	600 mm

Produktspezifikationen

Druck	Hochdruck
Version	Festauslauf
Bedienung Armatur	Seitenbedienung
Schwenkbereich	360°
Durchflussrate Raumtemp Wasser	6.8
Durchflussrate Mischwasser	12.31

Artikeldaten

Marke	Franke
Produktfamilie	Maris
Model	Eos

Eigenschaften

ECO Wasserpar System	Nein
Typ Strahlregler	Wabenstruktur
Typ multifunktionales System	Wasserfiltration