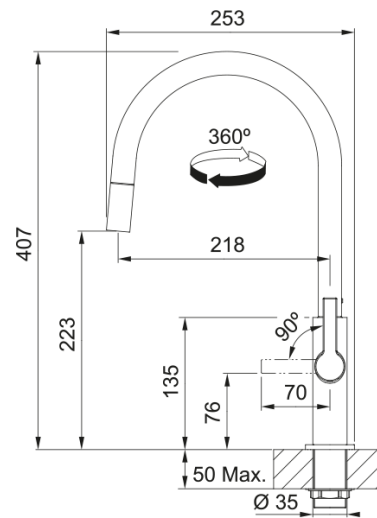


Maris Slim J Zugauslauf | 115.0728.389



Maris Slim J Zugauslauf Black Matt, Hochdruck, Seitenbedienung, Hebel rechts, Laminarstrahl

Produktinformationen

Auslauf	J - Auslauf
Farbe	Black matt
Material	Messing
Material Flexschlauch	Nylon schwarz
Material Brausekopf	Messing

Abmessungen

Höhe	407.0
Durchmesser Armaturenloch	35 mm
Kartuschengröße	25 mm

Installation

Fixierungsart	Befestigungshülse
Flexschlauchverbindung	3/8"
Länge des Wasserschlauchs	470 mm

Produktspezifikationen

Druck	Hochdruck
Version	Zugauslauf
Bedienung Armatur	Seitenbedienung
Schwenkbereich	360°
Durchflussrate Mischwasser	7.4

Artikeldaten

Marke	Franke
Produktfamilie	Maris
Model	Maris Slim

Eigenschaften

ECO Wasserpar System	Ja
Typ Strahlregler	Laminar