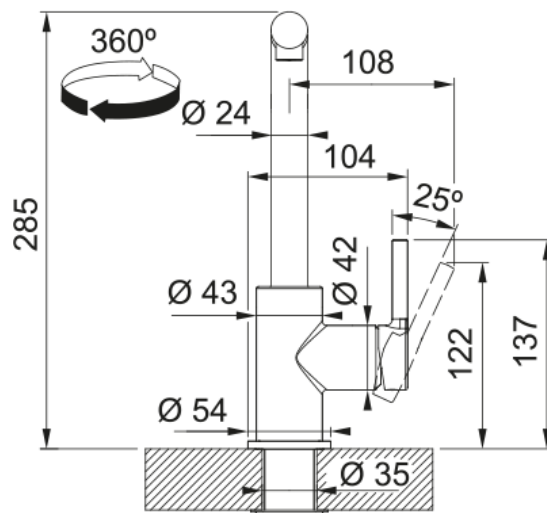


# Lina L Zugauslauf | 115.0712.435



Arm Lina L Zugauslauf, Hochdruck, Black Matt

## Produktinformationen

Auslauf	L - Auslauf
Farbe	Black matt
Material	Messing
Material Flexschlauch	Nylon schwarz
Material Brausekopf	Messing

## Abmessungen

Höhe	285.0
Durchmesser Armaturenloch	35 mm
Kartuschengröße	35 mm

## Installation

Fixierungsart	Befestigungshülse
Flexschlauchverbindung	3/8"
Länge des Wasserschlauchs	470 mm

## Produktspezifikationen

Druck	Hochdruck
Version	Zugauslauf
Bedienung Armatur	Seitenbedienung
Schwenkbereich	360°
Durchflussrate Mischwasser	7.15

## Artikeldaten

Marke	Franke
Produktfamilie	Smart
Model	Lina

## Eigenschaften

ECO Wasserpar System	Nein
Typ Strahlregler	Wabenstruktur