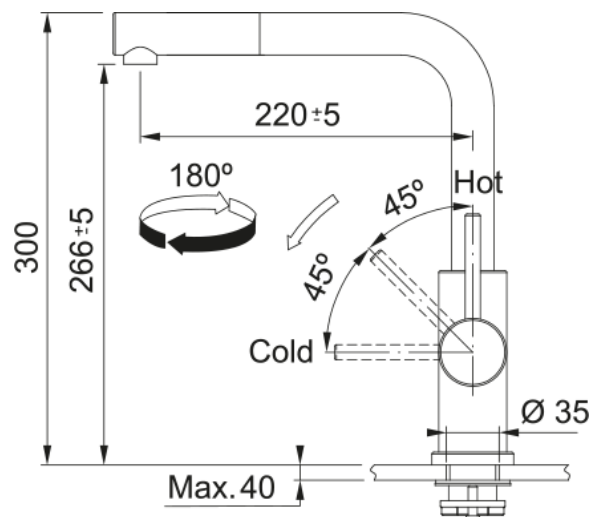


## Smart Glenda Zugauslauf | 115.0706.986



Smart Glenda Zugauslauf, Edelstahl Durchflussleistung: 9,0 l/Min., Energieklasse: B, Schwenkbereich 180 °, Schlauchlänge 50 cm

### Produktinformationen

Auslauf	L - Auslauf
Farbe	Edelstahl
Material	Edelstahl 304
Material Flexschlauch	Nylon grau
Material Brausekopf	Edelstahl

### Abmessungen

Höhe	300.0
Durchmesser Armaturenloch	35 mm
Kartuschengröße	35 mm

### Installation

Fixierungsart	Befestigungshülse
Flexschlauchverbindung	3/8"
Länge des Wasserschlauchs	600 mm

### Produktspezifikationen

Druck	Hochdruck
Version	Zugauslauf
Bedienung Armatur	Seitenbedienung
Schwenkbereich	180°
Durchflussrate Mischwasser	9.0

### Artikeldaten

Marke	Franke
Produktfamilie	Smart
Model	Smart Glenda

### Eigenschaften

ECO Wasserpar System	Nein
Typ Strahlregler	Laminar