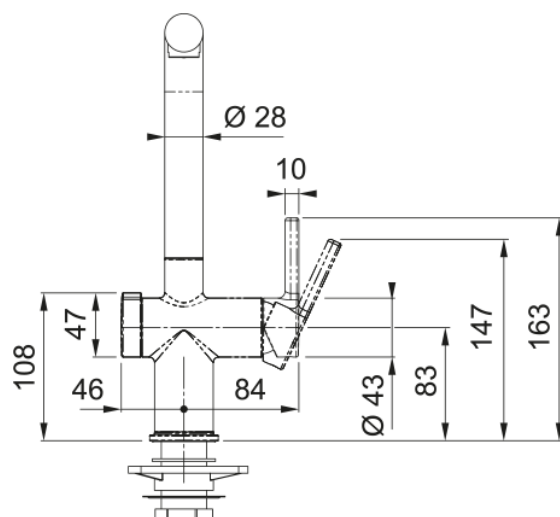


Active L Twist Auszugsbrause | 115.0669.769



Active L Twist Auszugsbrause, Black Matt, DVGW, Hochdruck, Easy Installation, Silent, Laminarstrahl, Eco, Schwenkbereich 180°, Hebel rechts, Schlauchlänge 45 cm

Produktinformationen

Auslauf	L - Auslauf
Farbe	Black matt
Material	Messing
Material Flexschlauch	Nylon schwarz
Material Brausekopf	Messing

Abmessungen

Höhe	312.0
Durchmesser Armaturenloch	35 mm
Kartuschengröße	35 mm

Installation

Fixierungsart	Befestigungshülse
Flexschlauchverbindung	3/8"
Länge des Wasserschlauchs	450 mm

Produktspezifikationen

Druck	Hochdruck
Version	Auszugsbrause
Bedienung Armatur	Seitenbedienung
Schwenkbereich	180°
Durchflussrate Mischwasser	7.5

Artikeldaten

Marke	Franke
Produktfamilie	Maris
Model	Active Twist

Eigenschaften

ECO Wasserpar System	Ja
Typ Strahlregler	Laminar