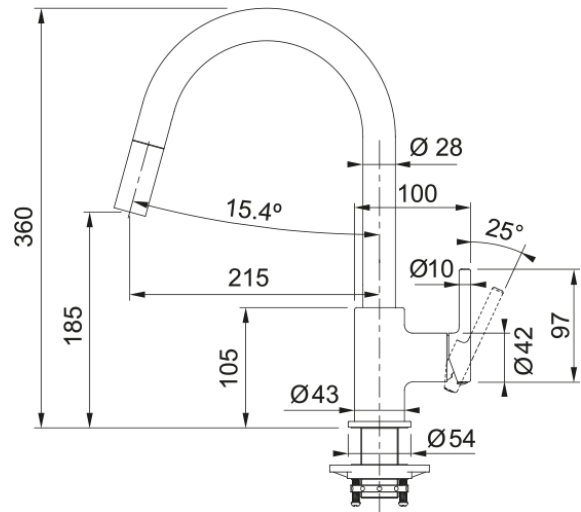


Tap Lina J pull down side HP ON | 115.0626.055



Lina J Zugauslauf, Onyx, Hochdruck, Silent, Hebel rechts, Hebelstellung 0-90°, Schlauchlänge 45 cm

Produktinformationen

Auslauf	J - Auslauf
Farbe	Onyx
Material	Messing
Material Flexschlauch	Nylon schwarz
Material Brausekopf	Kunststoff

Abmessungen

Höhe	360.0
Durchmesser Armaturenloch	35 mm
Kartuschengröße	35 mm

Installation

Fixierungsart	Befestigungshülse
Flexschlauchverbindung	3/8"
Länge des Wasserschlauchs	470 mm

Produktspezifikationen

Druck	Hochdruck
Version	Zugauslauf
Bedienung Armatur	Seitenbedienung
Schwenkbereich	360°
Durchflussrate Mischwasser	8.25

Artikeldaten

Marke	Franke
Produktfamilie	Smart
Model	Lina

Eigenschaften

ECO Wasserpar System	Nein
Typ Strahlregler	Wabenstruktur