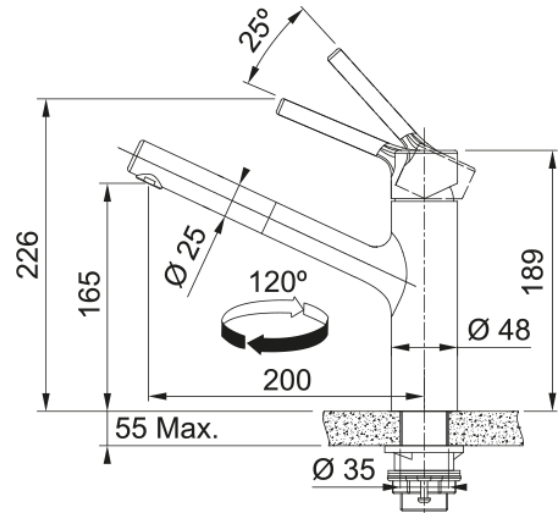


Taros Neo Zugauslauf | 115.0596.383



Taros Neo Zugauslauf, massiv Edelstahl, Hochdruck, Easy Installation, Silent, Eco, Laminarstrahl, Kugelgelenk, Schwenkbereich 120°, Oberbedienung, Schlauchlänge 45 cm

Produktinformationen

Auslauf	Hoch
Farbe	Edelstahl
Material	Edelstahl 304
Material Flexschlauch	Nylon schwarz
Material Brausekopf	Edelstahl

Abmessungen

Höhe	226.0
Durchmesser Armaturenloch	35 mm
Kartuschengröße	35 mm

Installation

Fixierungsart	Befestigungshülse
Flexschlauchverbindung	3/8"
Länge des Wasserschlauchs	600 mm

Produktspezifikationen

Druck	Hochdruck
Version	Zugauslauf
Bedienung Armatur	Oberbedienung
Schwenkbereich	120°
Durchflussrate Mischwasser	9.0

Artikeldaten

Marke	Franke
Produktfamilie	Maris
Model	Taros Neo

Eigenschaften

ECO Wasserpar System	Ja
Typ Strahlregler	Laminar