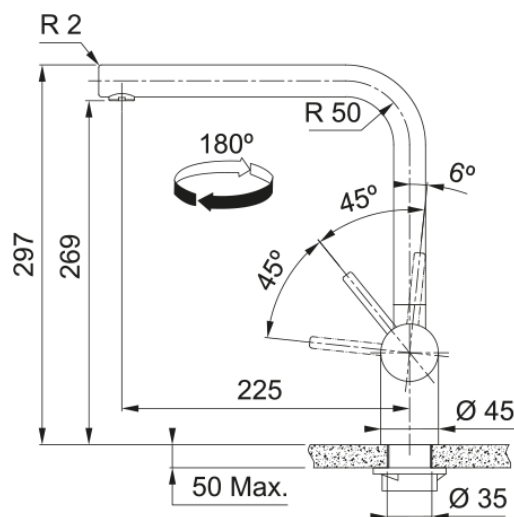


# Atlas Neo Festauslauf | 115.0550.424



Atlas Neo Festauslauf, massiv Edelstahl, Industrial Black, DVGW, Hochdruck, Easy Installation, Silent, Laminarstrahl, Schwenkbereich 180°, Hebel rechts, Schlauchlänge 45 cm

## Produktinformationen

Auslauf	L - Auslauf
Farbe	Industrial black
Material	Edelstahl 304

## Abmessungen

Höhe	297.0
Durchmesser Armaturenloch	35 mm
Kartuschengröße	35 mm

## Installation

Fixierungsart	Befestigungshülse
Flexschlauchverbindung	3/8"
Länge des Wasserschlauchs	450 mm

## Produktspezifikationen

Druck	Hochdruck
Version	Festauslauf
Bedienung Armatur	Seitenbedienung
Schwenkbereich	180°
Durchflussrate Mischwasser	14.56

## Artikeldaten

Marke	Franke
Produktfamilie	Maris
Model	Atlas Neo

## Eigenschaften

ECO Wasserpar System	Nein
Typ Strahlregler	Laminar