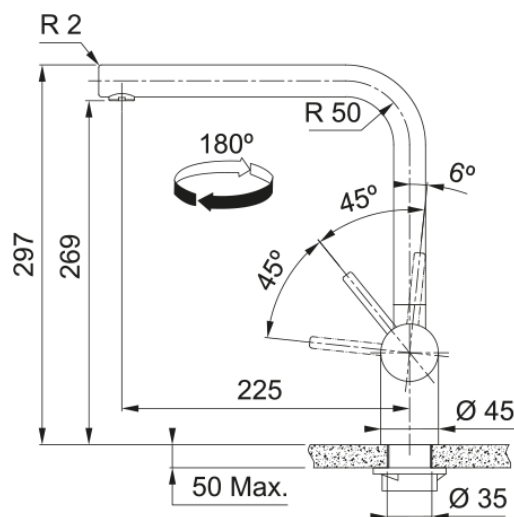


Atlas Neo Window Festauslauf | 115.0521.437



Fensterarmatur, Atlas Neo Window Festauslauf, massiv Edelstahl, DVGW, Niederdruck, Vorfenstermontage, Easy Installation, Laminarstrahl, Schwenkbereich 180°, Hebel rechts, Schlauchlänge 80 cm

Produktinformationen

Auslauf	L - Auslauf
Farbe	Edelstahl
Material	Edelstahl 304
Material Flexschlauch	Nylon grau

Abmessungen

Höhe	297.0
Durchmesser Armaturenloch	35 mm
Kartuschengröße	35 mm

Installation

Fixierungsart	Befestigungshülse
Flexschlauchverbindung	3/8"
Länge des Wasserschlauchs	800 mm

Produktspezifikationen

Druck	Niederdruck
Version	Vorfenster Schwenkauslauf
Bedienung Armatur	Seitenbedienung
Schwenkbereich	180°
Durchflussrate Mischwasser	12.7

Artikeldaten

Marke	Franke
Produktfamilie	Maris
Modell	Atlas Neo

Eigenschaften

ECO Wasserpar System	Nein
Typ Strahlregler	Wabenstruktur