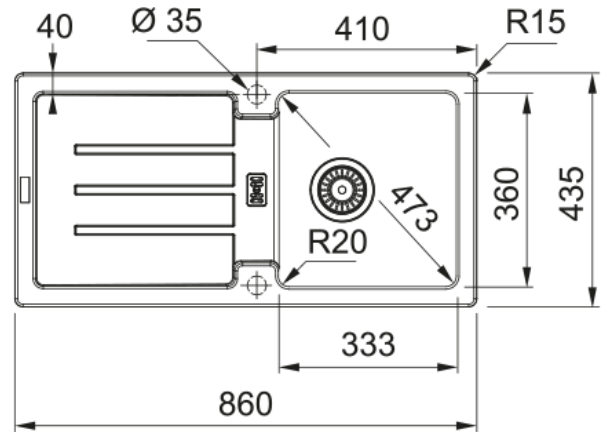


Strata STG 614-86 | 114.0302.760



Dynamisches Design mit parallel verlaufenden Entwässerungsrillen. Die großzügig gestaltete abgestufte Abtropffläche bietet maximalen Platz zum Trocknen von Geschirr. Das Material Fraganite zeichnet sich durch seine hervorragende Hygiene und einfache Reinigung aus.

Produktinformationen

Spülentyp	Becken (mit Abtropfteil)
Material	Fraganite
Anzahl Becken	1
Farbe	Glacier
Oberflächenfinish	Keine

Abmessungen

Abmessung: Länge	860.0
Abmessung: Breite	435.0
Becken 1: Länge	332.0
Becken 1: Breite	360.0
Becken 1: Tiefe	166.0
Ausschnitt Obeneinbau Länge	840.0
Ausschnitt Obeneinbau Breite	415.0

Installation

Unterschrank ab	45 cm
-----------------	-------

Produktspezifikationen

Einbauart	Einbau
Ablauf	3 1/2"
Abtropffläche	Abtropffläche reversibel

Artikeldaten

Marke	Franke
Produktfamilie	Smart
Model	Strata
Freigabe Logo	CE
Freigabe Logo	UKCA

Eigenschaften

Anzahl Abtropfflächen	1
-----------------------	---

Reversibel	Ja
Armaturenbank	ja
Mit Ablaufverbindung	Ja
Ventil-Typ	Handbedienung
Siphon inklusive	Nein
Anzahl Armaturenbohrungen	2 - Vorgebohrt
Lochbohrung Seifenspender	Nein