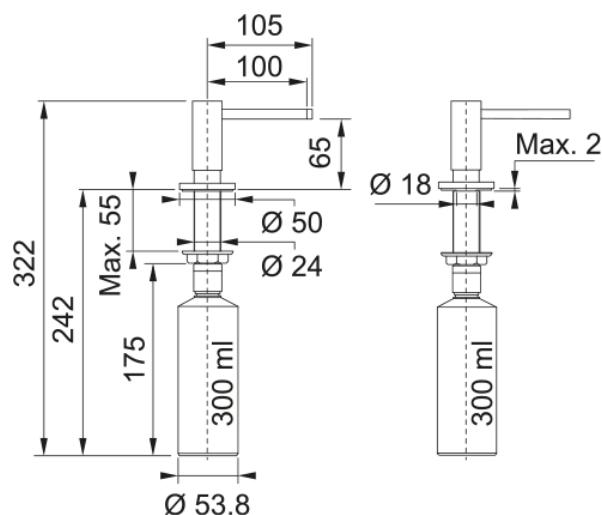


Dávkovač saponátu ACTIVE Matná bílá | 119.0547.905



Objem 300 ml. Vrchní plnění. Pro otvor Ø 24 - 35 mm. Kulatá základna Ø 5 cm.

Informace o produktu

Materiál	Mosaz
Barva	Matná bílá
Podkategorie	Dávkovač saponátu

Identifikace produktu

Produktová řada	Žádná
Modelová řada	Active