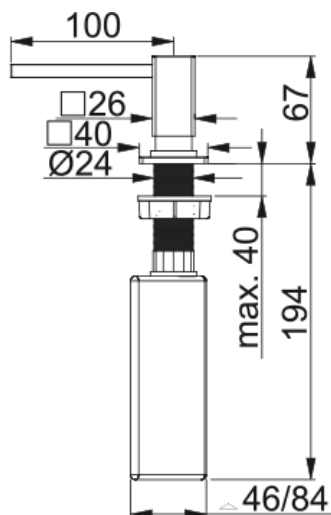
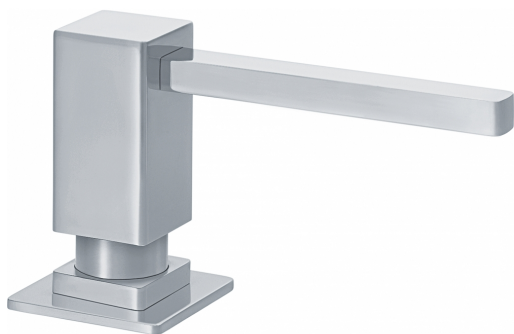


# Dávkovač saponátu CENTINOX Celonerez | 119.0176.059



Objem 250 ml. Vrchní plnění. Pro otvor  $\varnothing$  25 - 35 mm. Hranatá základna 4 x 4 cm.

## Informace o produktu

Materiál	Celonerez 316
Barva	Nerez
Podkategorie	Dávkovač saponátu

## Identifikace produktu

Produktová řada	Žádná
Modelová řada	Centinox