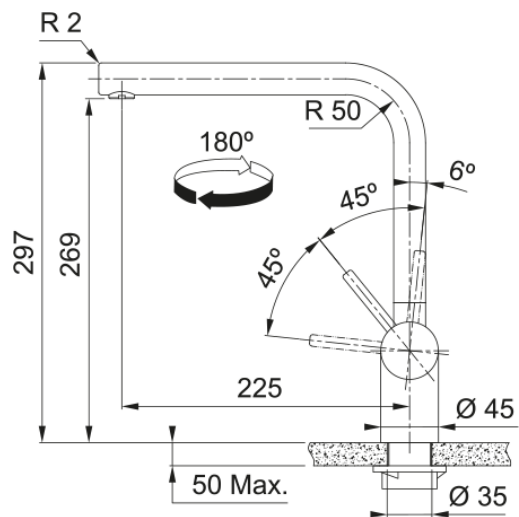


FC 3834.504 ATLAS NEO Cel. Zlatá | 115.0681.241



Otočná 180°. Připojení Hadičky 45 cm. Průtok vody 12,2 l/min. (3 bar). Laminární průtok vody. PVD coating. Není vhodná pro montáž do nerezových dřezů.

Informace o produktu

Typ výtoku	Ramínko tvaru L
Barva	Zlatá
Materiál	Celonerez 304

Rozměry

Průměr otvoru pro baterii	35 mm
Rozměr kartuše	35 mm
Výška	297.0

Instalace

Typ uchycení	Upevňovací matice
Připojovací hadičky	3/8"
Délka připojovacích hadiček	450 mm

Specifikace produktu

Tlak	Vysoký tlak
Typ	Bez sprchy
Typ ovládání baterie	Ovládací páčka na straně
Otočná	180°
Průtok vody (3 bar)	14.56

Identifikace produktu

Produktová značka	FRANKE
Produktová řada	Maris
Modelová řada	Atlas Neo

Vlastnosti

Úspora vody	Ne
Typ perlátoru	Laminární