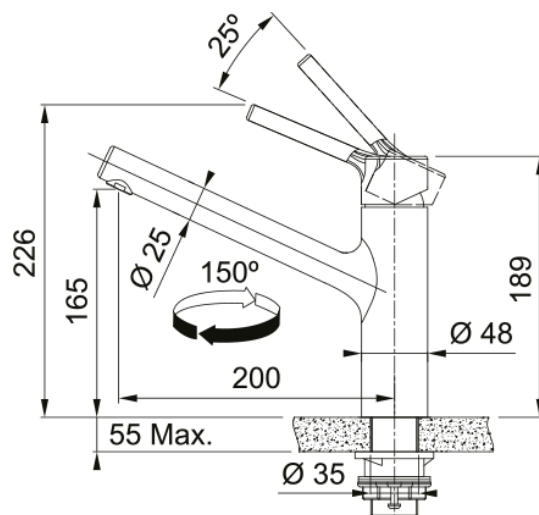


FC 6320.501 TAROS NEO Celonerez | 115.0596.320



Otočná 120°. Připojení Hadičky 60 cm. Průtok vody 12 l/min. (3 bar). Laminární průtok vody. Technologie pro úsporu vody.

Informace o produktu

Typ výtoku	Ramínko vysoké
Barva	Nerez
Materiál	Celonerez 304

Rozměry

Výška	226.0
Průměr otvoru pro baterii	35 mm
Rozměr kartuše	35 mm

Instalace

Typ uchycení	Upevňovací matice
Připojovací hadičky	3/8"
Délka připojovacích hadiček	600 mm

Specifikace produktu

Tlak	Vysoký tlak
Typ	Bez sprchy
Typ ovládání baterie	Ovládací páčka nahoře
Otočná	150°
Průtok vody (3 bar)	14.65

Identifikace produktu

Produktová značka	FRANKE
Produktová řada	Maris
Modelová řada	Taros Neo

Vlastnosti

Úspora vody	Ano
Typ perlátoru	Laminární