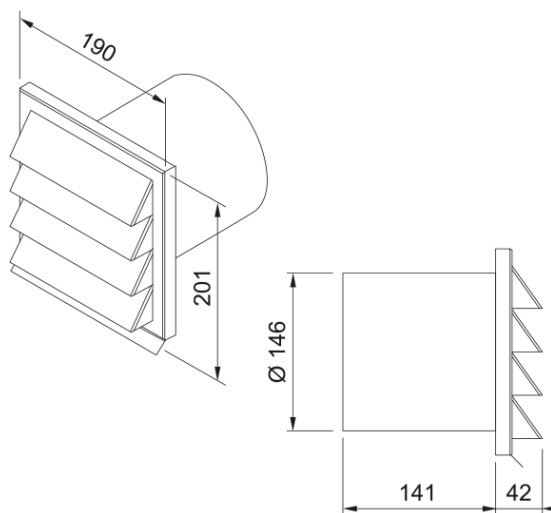


## Mřížka se žaluziemi vč. zpětné klapky | 112.0711.905



Kulaté napojení. Díl pro napojení na vnější odtah. K odsavačům par: FMY 8391, FMA 8391, FMA 8381, FSM 7081.

---

### Informace o produktu

Materiál	Nerez
Podkategorie	Odsavač par - Přísl. ostatní

### Identifikace produktu

Produktová řada	Žádná
-----------------	-------