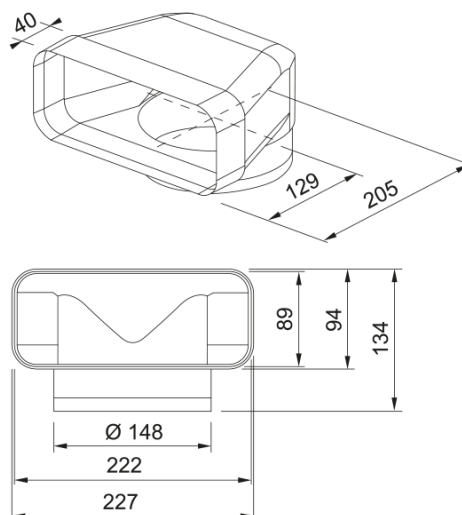


Přechodové koleno 90° | 112.0711.855



Díl pro napojení na vnější odtah. K odsavačům par: FMY 8391, FMA 8391, FMA 8381, FSM 7081.

Informace o produktu

Materiál Plast

Podkategorie Odsavač par - Přísl. ostatní

Identifikace produktu

Produktová řada Žádná