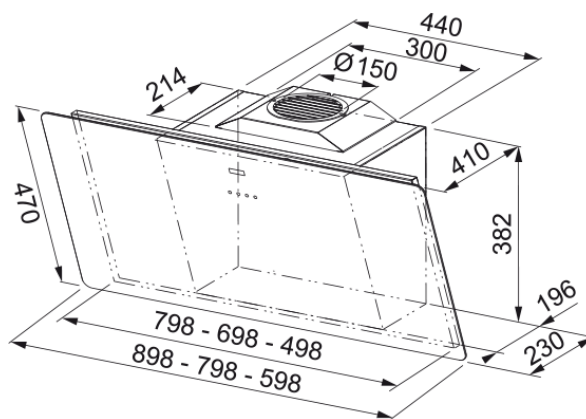


# FSMA 905 WH Bílé sklo | 110.0377.737



Komínový odsavač par Smart. Provedení bílé sklo, RAL 9010. Energetická třída A+. Senzorové ovládání. Štěrbínové odsávání. 3 Stupně výkonu. Intenzivní stupeň. Doběh. Pozor! Pro verzi s vnějším odtahem je nutno objednat teleskopický komínek.

## Informace o produktu

Kategorie odsavače par	Šikmý
Povrch	Bílé sklo

## Rozměry

Šířka v mm	900.0
Průměr vyústění odtahu	150

## Energetická specifikace

Typ zástrčky	EU
Roční energetická spotřeba	43.5
Tř. fluidní dynam. účinnosti	A
Třída světelné účinnosti	A
Třída účinnosti filtrace tuků	C
Napětí motoru	220-240V 50-60Hz
Typ motoru	SP A++
Počet motorů	1

## Instalace

Instalace	Komínové
-----------	----------

## Specifikace produktu

Senzor kvality vzduchu	Ne
Energetická třída	A+
Bez zpětné klapky	Ne
Odtah dozadu	Ne
Lamp Type	Kulaté LED světlo
UI Type	Senzorové ovládání
Zero Drip	Ne

## Identifikace produktu

Produktová značka	FRANKE
Produktová řada	Smart

Modelová řada	SMART
Dimming Led	No
Lower Chimney type	N/P
Upper chimney type	N/P
Blower tech.name	D39

### Vlastnosti

Počet světel	2
Typ osvětlení	Led S1001 4000K
Dálkový ovladač	Ne
Voděodolnost	Ne
Typ ovládání	Dotykové
Počet rychlostí	3+i
Nastavení rychlosti	Ne
24H	Ne
Doběh	Ano 5'
Senzor automat.startu	Ne
Wi-Fi	Ne
Typologie filtru	Kazeta
Typ filtru	Hliník
Uhlíkový filtr	Ano

### Výkony

Rychlost	1	2	3	Intenzivní
Výkon (m <sup>3</sup> /h) EN IEC 61591	280.0	360.0	470.0	800.0
Max. tlak (Pa)	150.0	530.0	560.0	600.0
Výkon motoru (Watt)	160.0	190.0	230.0	270.0
Hluk dB(A) EN IEC 60704-3	48.0	53.0	57.0	69.0
Kapacita int.	700.0			
Kapacita IEC Max.	580.0			
Kapacita min.	300.0			
Hlučnost intenzivní st.	69.0			
Hlučnost max.	64.0			
Hlučnost min.	51.0			