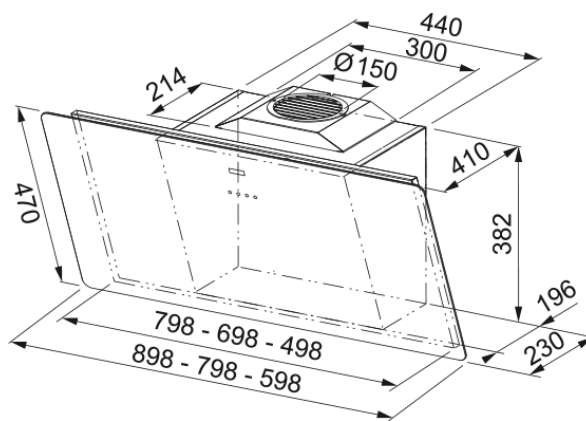


FSMA 805 BK Černé sklo | 110.0377.735



Komínový odsavač par Smart. Provedení černé sklo, RAL 9017. Energetická třída A+. Sensorové ovládání. Štěrbínové odsávání. 3 Stupně výkonu. Intenzivní stupeň. Doběh. Pozor! Pro verzi s vnějším odtahem je nutno objednat teleskopický komínek.

Informace o produktu

Kategorie odsavače par	Šikmý
Povrch	Černé sklo

Rozměry

Šířka v mm	800.0
Průměr vyústění odtahu	150

Energetická specifikace

Typ zástrčky	EU
Roční energetická spotřeba	43.5
Tř. fluidní dynam. účinnosti	A
Třída světelné účinnosti	A
Třída účinnosti filtrace tuků	C
Napětí motoru	220-240V 50-60Hz
Typ motoru	SP A++
Počet motorů	1

Instalace

Instalace	Komínové
-----------	----------

Specifikace produktu

Senzor kvality vzduchu	Ne
Energetická třída	A+
Bez zpětné klapky	Ne
Odtah dozadu	Ne
Zero Drip	Ne
UI Type	Senzorové ovládání
Lamp Type	Kulaté LED světlo

Identifikace produktu

Produktová značka	FRANKE
Produktová řada	Smart

Modelová řada	SMART
Blower tech.name	D39
Vlastnosti	
Počet světel	2
Typ osvětlení	Led S1001 4000K
Dálkový ovladač	Ne
Voděodolnost	Ne
Typ ovládání	Dotykové
Počet rychlostí	3+i
Nastavení rychlosti	Ne
24H	Ne
Doběh	Ano 5'
Senzor automat.startu	Ne
Wi-Fi	Ne
Typologie filtru	Kazeta
Typ filtru	Hliník
Uhlíkový filtr	Ano

Výkony

Rychlost	1	2	3	Intenzivní
Výkon (m ³ /h) EN IEC 61591	280.0	360.0	470.0	800.0
Max. tlak (Pa)	150.0	530.0	560.0	600.0
Výkon motoru (Watt)	160.0	190.0	230.0	270.0
Hluk dB(A) EN IEC 60704-3	48.0	53.0	57.0	69.0
Kapacita int.	700.0			
Kapacita IEC Max.	580.0			
Kapacita min.	300.0			
Hlučnost intenzivní st.	69.0			
Hlučnost max.	64.0			
Hlučnost min.	51.0			