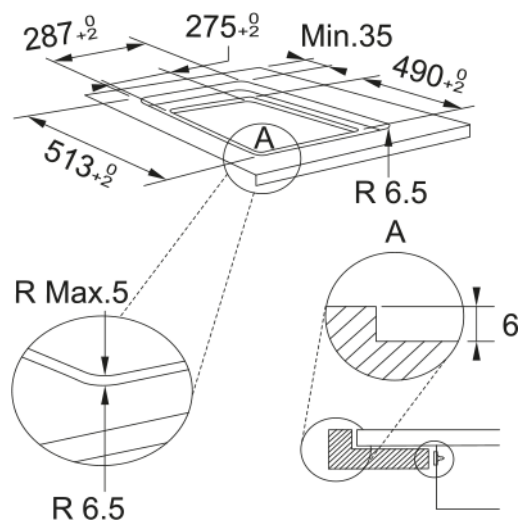
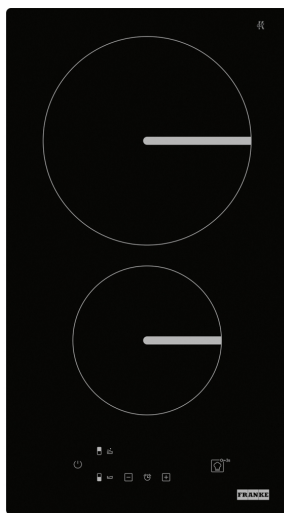


# FSM 302 I BK Černé sklo | 108.0606.106



Indukční varná deska z řady Smart. Provedení černé sklo. 2 Varné zóny. Digitální červený displej. 9 Úrovní ohřevu. Funkce Cook Assist. Booster. Dětský zámek. Časovač 2x.

## Informace o produktu

Typ	Elektrická
Technologie	Indukce
Barva	Černá
Povrch	Sklo
Omezovač výkonu	Ano

## Rozměry

Rozměry	30X50
Celková šířka	284.0
Hloubka výřezu	490.0
Šířka výřezu	275.0
Hloubka balení	575.0
Šířka balení	350.0

## Energetická specifikace

Max. Booster (W)	3000.0
Maximální příkon (kW)	3.6
Napětí	220-240 V
Frekvence (Hz)	50-60

## Specifikace produktu

Typ instalace	Horní montáž & Do roviny
Počet hořáků	2
Bridge	Ne
Flexi zóna	Ne
Dětský zámek	Ano
Cook Assist	Vaření
Cook Assist	Tavení
Tvar rámu	Bezrámečkový
Rozměry skla (mm)	284x510

Připojení varné desky/odsavače	Ne
Délka napájecího kabelu	1200.0
Řízení výkonu (kW)	2.5 - 3.6
Barva displeje	Červená
Napájecí kabel	Ano
Zpětný výkon př. levé zóny (W)	3000
Průměr přední levé zóny (mm)	145
Výkon přední levé zóny (W)	1200

#### **Identifikace produktu**

Produktová značka	FRANKE
Produktová řada	Smart
Modelová řada	SMART

#### **Vlastnosti**

Typ ovládání	Senzorové
Počet varných zón	2
Typ varné zóny - přední levá	Kruhová
Typ varné zóny - zadní levá	Kruhová
Ovládání	Dotykové - centrální +/-
Časovač	Ano
Duální zóna	Ne
Oválná zóna	Ne
FlexPro zóna	Ne
Výkon	9 + booster
Počet boosterů	2