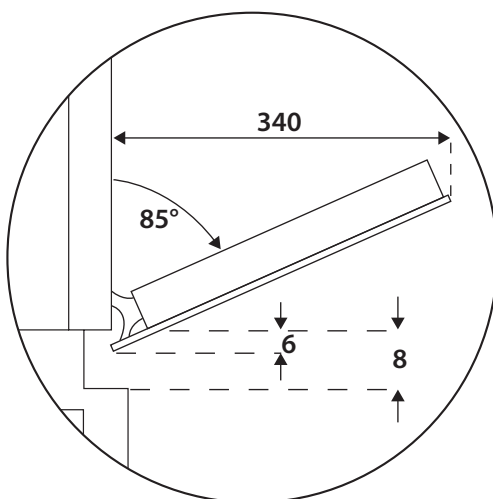
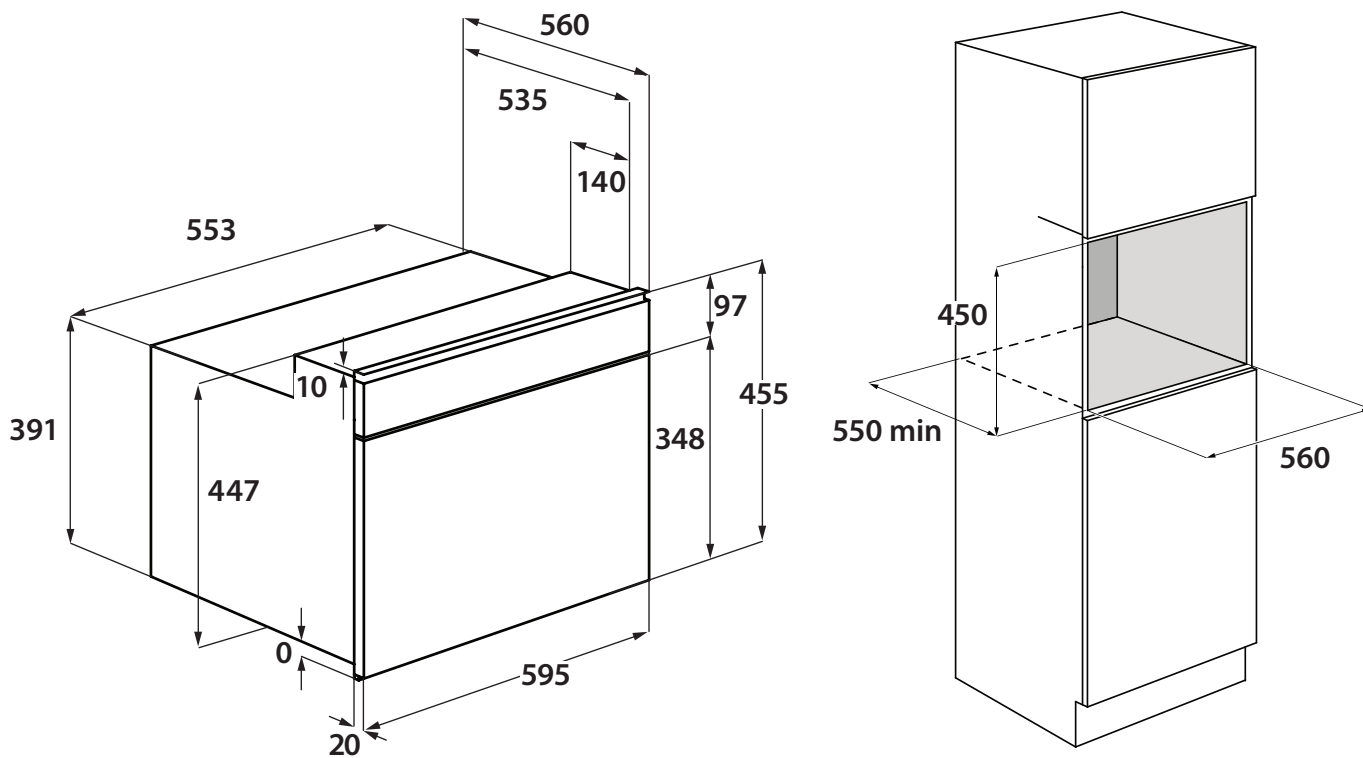
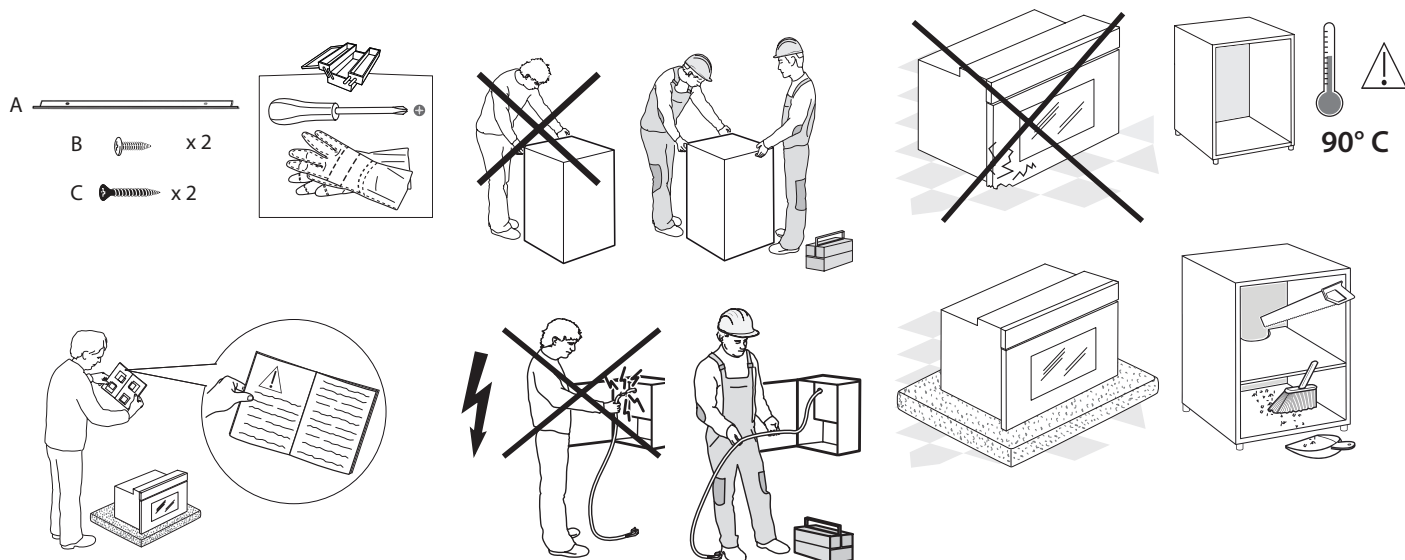


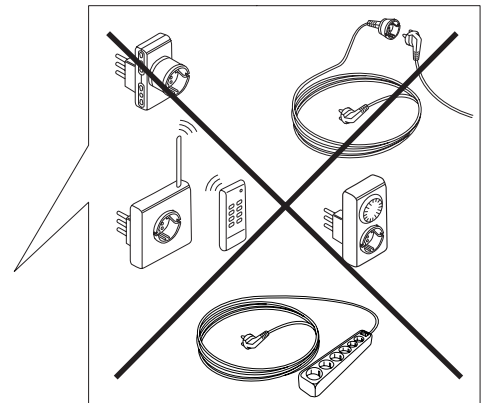
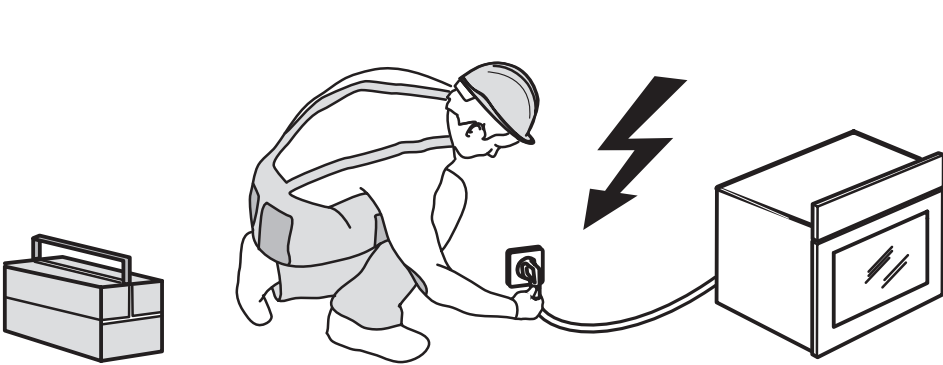
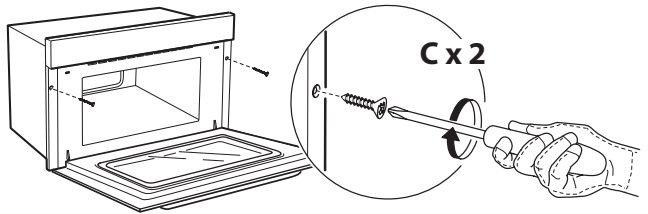
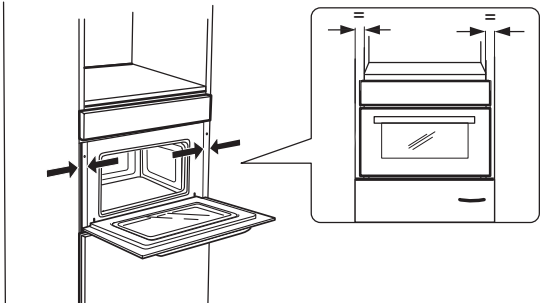
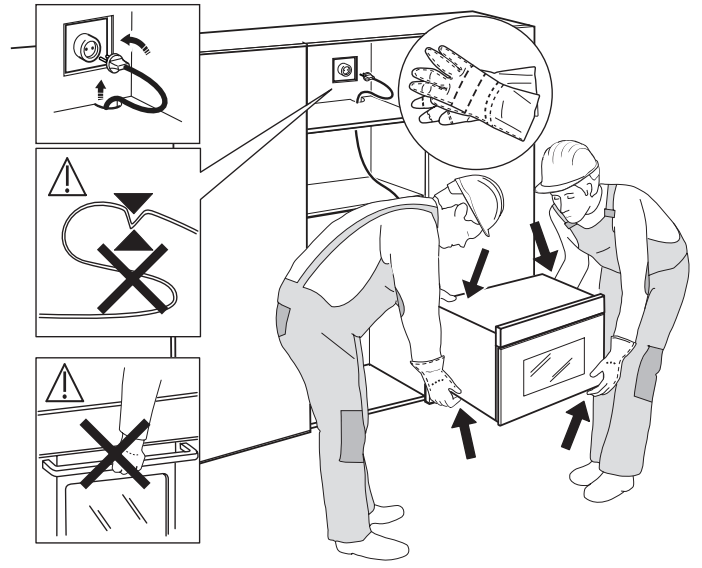
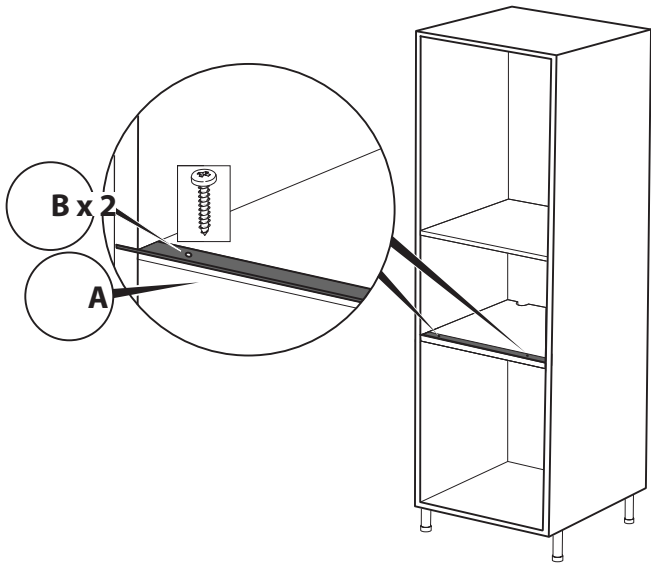
CS	<b>Informace k instalaci a bezpečnosti</b>	<b>Kompaktní kombinovaná trouba s mikrovlnami</b>
SK	<b>Inštalácia a bezpečnostné informácie</b>	<b>Kompaktná kombinovaná mikrovlnná rúra</b>
EL	<b>Πληροφορίες εγκατάστασης και ασφάλειας</b>	<b>Φούρνος Compact Combi με Μικροκύματα</b>
RO	<b>Informații privind instalarea și siguranța</b>	<b>Cuptor compact combinat cu microunde</b>
TR	<b>Montaj ve Güvenlik Bilgileri</b>	<b>Mikrodalgalı Kompakt Kombi Fırın</b>
RU	<b>Установка и информация о безопасности</b>	<b>Компактная комбинированная духовая печь с микроволновой функцией</b>
UK	<b>Інформація щодо встановлення та техніки безпеки</b>	<b>Компактна комбінована духова шафа з функцією мікрохвиль</b>
AR	<b>معلومات التركيب والسلامة</b>	<b>فرن مدمج مزود بميكروويف</b>

Make  
it  
Wonderful

**FRANKE**







Před použitím spotřebiče si přečtěte tento návod k použití. Mějte je při ruce pro účely pozdějšího použití.

V těchto pokynech a na samotném spotřebiči jsou uvedena důležitá bezpečnostní upozornění, která je třeba za všech okolností dodržet. Výrobce odmítá nést jakoukoli odpovědnost za poruchy, které byly způsobeny nedodržením bezpečnostních pokynů, nevhodným používáním spotřebiče nebo nesprávným nastavením ovladačů.

⚠ **Velmi malé děti (0–3 roky) je třeba držet v bezpečné vzdálenosti od spotřebiče. Malé děti (3–8 let) by se neměly ke spotřebiči přibližovat, pokud nejsou pod dozorem. Děti starší 8 let a osoby s fyzickým, smyslovým či duševním postižením nebo bez patřičných zkušeností a znalostí mohou tento spotřebič používat pouze pod dohledem nebo tehdy, pokud obdržely informace o bezpečném použití spotřebiče a rozumějí rizikům, která s jeho používáním souvisejí. Nedovolte dětem, aby si se spotřebičem hrály. Nedovolte dětem, aby bez dohledu prováděly čištění a běžnou údržbu spotřebiče.**

⚠ **VÝSTRAŽNÉ UPOZORNĚNÍ: Spotřebič a jeho přístupné součásti se při použití zahřívají. Je třeba dbát opatrnosti, abyste se nedotkli topných těles. Děti mladší 8 let se nesmějí ke spotřebiči přibližovat, pokud nejsou pod dohledem dospělé osoby.**

⚠ **Při sušení potravin neopouštějte spotřebič bez dozoru. Je-li spotřebič vhodný pro použití teplotní sondy, používejte pouze sondy doporučené výrobcem – riziko vzniku požáru.**

⚠ **Do blízkosti spotřebiče nepokládejte oděvy nebo jiné hořlavé materiály, dokud veškeré jeho součásti zcela nevychladnou – riziko vzniku požáru! Budte vždy obezřetní, pokud připravujete jídlo s vysokým obsahem tuku, oleje nebo když přidáváte alkoholické nápoje – riziko vzniku požáru! Při vyjímání pekáčů a dalšího příslušenství používejte chňapku. Po skončení pečení otevřete dvířka opatrně a nechte horký vzduch nebo páru unikat postupně – riziko popálení. Neblokujte vývody na přední straně trouby, kterými odchází horký vzduch – riziko vzniku požáru!**

⚠ **Budte vždy opatrní, pokud jsou dvířka trouby otevřená nebo se nacházejí ve spodní poloze, abyste do nich nenarazili.**

⚠ **VÝSTRAŽNÉ UPOZORNĚNÍ: V případě, že jsou dvířka nebo jejich těsnění poškozené, trouba se nesmí používat, dokud nebude opravena – riziko úrazu.**

⚠ **VÝSTRAŽNÉ UPOZORNĚNÍ: Tekutiny a potraviny se nesmějí ohřívat v uzavřených nádobách – nebezpečí výbuchu! Následkem takového způsobu**

ohřívání nápojů může být opožděný eruptivní var. Při manipulaci s nádobou je nutno dbát opatrnosti – nebezpečí popálení.

⚠ **Mikrovlonná trouba je určena pro ohřívání jídel a nápojů. V troubě nesušte potraviny ani oděvy, nenahřívejte vyhřívací polštářky, pantofle, houbičky a podobné předměty – nebezpečí požáru. Při ohřívání potravin v plastových či papírových nádobách zůstaňte u trouby – riziko požáru.**

⚠ **Obsah kojeneckých lahví a nádob na dětské jídlo je třeba promíchat nebo protřepat a následně zkontrolovat jeho teplotu – riziko popálení. Neohřívejte celé vejce ve skořápce a vejce uvařená natvrdo – riziko výbuchu.**

⚠ **Používejte pouze náčiní, které je vhodné k vaření v mikrovlonné troubě. Nepoužívejte kovové nádoby – nebezpečí poranění.**

⚠ **Používejte pouze teploměr doporučený pro tuto troubu – riziko požáru.**

⚠ **Vychází-li z trouby kouř, troubu vypněte nebo vytáhněte přívodní kabel ze zásuvky. Dvířka ponechejte zavřená, aby se zadusily plameny.**

⚠ **Pokud se spotřebič nachází ve výšce 850 mm nebo více nad zemí, buďte při vyjímání nádob opatrní, abyste nepohnuli s otočným talířem – riziko zranění.**

⚠ **Mikrovlonnou troubu nepoužívejte k fritování v olejové lázni, protože teplotu oleje není možné regulovat.**

⚠ **Kovové nádoby na jídlo a nápoje nejsou vhodné na mikrovlonné vaření.**

⚠ **Nesnímejte kryty vstupu mikrovln na vnitřní boční straně (pouze u některých modelů). Chrání přívodní kanálky mikrovln před tukem a zbytky jídel.**

#### **POVOLENÉ POUŽITÍ**

⚠ **POZOR: Tento spotřebič není určen k ovládní pomocí externího spínacího zařízení, jako je časovač, či samostatného systému dálkového ovládní.**

⚠ **Tento spotřebič je určen k použití v domácnostech a zařízeních, jako jsou: kuchyňské kouty pro zaměstnance v obchodech, kancelářích a na jiných pracovištích; statky; klienty hotelů, motelů, zařízení typu „bed & breakfast“ a jiných rezidenčních prostředí.**

⚠ **Není přípustné používat jej jiným způsobem (např. k vytápění místnosti).**

⚠ **Tento spotřebič není určen k profesionálnímu použití. Spotřebič nepoužívejte venku.**

⚠ **Neskladujte výbušné nebo hořlavé látky (např. benzín nebo aerosolové plechovky) uvnitř nebo v blízkosti spotřebiče – nebezpečí požáru.**

#### **INSTALACE**

⚠ **Stěhování a instalace spotřebiče vyžaduje minimálně dvě osoby – nebezpečí zranění. Při**

rozbalování a instalaci používejte ochranné rukavice – nebezpečí pořezání.

⚠ Instalaci, včetně připojení přívodu vody (pokud nějaký existuje) a elektřiny, a opravy musí provádět kvalifikovaný technik. Neopravujte ani nevyměňujte žádnou část spotřebiče, pokud to není výslovně uvedeno v návodu k použití. Nedovolte dětem, aby se přibližovaly k místu instalace. Po vybalení spotřebiče se přesvědčte, že nebyl při dopravě poškozen. V případě problémů se obraťte na prodejce nebo na nejbližší servisní středisko. Po instalaci musí být obalový materiál (plasty, polystyrenová pěna atd.) uložen mimo dosah dětí – nebezpečí udušení. Před zahájením instalace je nutné spotřebič odpojit od elektrické sítě – nebezpečí úrazu elektrickým proudem.

Během instalace se ujistěte, že zařízení nepoškozuje napájecí kabel – nebezpečí požáru a úrazu elektrickým proudem. Zařízení nezapínejte, dokud nebyla ukončena instalace.

⚠ Je-li nutné skříňku, do které bude zařízení umístěno, přirýznout, proveďte tyto práce ještě předtím, než jej do skříňky zasunete. Následně odstraňte všechny dřevěné třísky a piliny.

⚠ Do zahájení montáže neodstraňujte polystyrénový podstavec spotřebiče.

⚠ Po provedení instalace nesmí být dno spotřebiče přístupné – riziko popálení.

⚠ Spotřebič neinstalujte za dekorativní dvířka – riziko požáru.

⚠ Pokud je spotřebič usazen pod pracovní deskou, do prostoru minimální vzdálenosti mezi pracovní plochou a horní hranou trouby nekládejte žádné předměty – riziko popálení.

⚠ Tento spotřebič je určen k vestavbě.

Neumísťujte spotřebič jako volně stojící, ani jej nezabudovávajíte do skříňky.

Po vybalení spotřebiče zkontrolujte, zda není poškozený a zda dveře dokonale přiléhají. V případě problémů se obraťte na prodejce nebo na nejbližší servisní středisko.

## **DŮLEŽITÁ UPOZORNĚNÍ TÝKAJÍCÍ SE ELEKTRICKÉHO ZAPOJENÍ**

⚠ Typový štítek je umístěný na předním okraji trouby (je viditelný při otevřených dveřích).

⚠ V souladu s národními bezpečnostními normami týkajícími se elektrických zařízení musí být možné odpojit spotřebič od elektrické sítě vytažením zástrčky, pokud je zástrčka přístupná, nebo, v souladu s pravidly pro zapojování, prostřednictvím vícepólového vypínače umístěného před zásuvkou a spotřebič musí být uzemněn.

⚠ Nepoužívejte prodlužovací kabely, sdružené zásuvky nebo adaptéry. Po provedení instalace nesmí být elektrické prvky spotřebiče pro uživatele přístupné. Nepoužívejte spotřebič, pokud jste mokří nebo naboso.

Tento spotřebič nezapínejte, pokud je poškozen napájecí síťový kabel či zástrčka, pokud správně nefunguje nebo byl poškozen či spadl.

⚠ Jestliže je poškozený přívodní kabel, za identický ho smí vyměnit pouze výrobce, servisní technik nebo osoba s podobnou příslušnou kvalifikací, jinak by mohlo dojít k úrazu – nebezpečí úrazu elektrickým proudem.

⚠ Je-li potřeba vyměnit napájecí kabel, obraťte se na autorizované servisní centrum.

## **ČIŠTĚNÍ A ÚDRŽBA**

⚠ **VÝSTRAŽNÉ UPOZORNĚNÍ:** Servisní zásahy nebo opravy, u kterých je nutné sejmut kryty chránící před mikrovlnami, jsou nebezpečné. Takové činnosti smí provádět pouze odborně vyškolený technik.

⚠ Nebudete-li troubu udržovat čistou, může dojít k poškození povrchu, a tedy ke zkrácení životnosti spotřebiče, a případně i k vytvoření nebezpečné situace.

⚠ Mikrovlnnou troubu pravidelně čistěte a vždy odstraňujte všechny zbytky jídel.


⚠ **VÝSTRAŽNÉ UPOZORNĚNÍ:** Než zahájíte jakoukoli údržbovou operaci, ujistěte se, že je spotřebič vypnutý a odpojený od zdroje napájení; nikdy nepoužívejte parní čistič – nebezpečí úrazu elektrickým proudem.

⚠ Pravidelně čistěte vnitřní stranu dveří spotřebiče a příslušné těsnění, aniž byste je vyjímali. Používejte měkkou houbou, vlažnou vodu a neutrální čisticí prostředek; osušte neutrálním měkkým hadříkem. Nepoužívejte kovové škrabky.

⚠ K čištění skla dvířek nepoužívejte drsné abrazivní čističe nebo kovové škrabky, jinak se jeho povrch může poškrábat a v důsledku toho sklo roztržít.

⚠ Před čištěním nebo prováděním údržby se ujistěte, že spotřebič vychladl. – Riziko popálení.

## **LIKVIDACE OBALOVÉHO MATERIÁLU**

Obal je ze 100% recyklovatelného materiálu a je označen recyklačním znakem . Jednotlivé části obalového materiálu proto zlikvidujte odpovědně podle platných místních předpisů upravujících nakládání s odpady.


## **LIKVIDACE DOMÁCÍCH ELEKTROSPOTŘEBIČŮ**

Tento spotřebič byl vyroben z recyklovatelných nebo opakovaně použitelných materiálů.

Zlikvidujte jej podle místních předpisů pro likvidaci odpadu.

Další informace o likvidaci, renovaci a recyklaci elektrických spotřebičů získáte na místním úřadě, ve středisku pro sběr domácího odpadu nebo v obchodě, kde jste spotřebič zakoupili. Tento spotřebič je označen v souladu s evropskou směrnicí 2012/19/EU o odpadních elektrických a elektronických zařízeních (OEEZ).

Zajištěním správné likvidace tohoto výrobku pomůžete zabránit negativním vlivům na životní prostředí a lidské zdraví.

Symbol  nacházející se na výrobku nebo obsažený v průvodní dokumentaci označuje, že se spotřebičem nelze nakládat jako s domácím odpadem, ale je třeba jej odvézt do patřičného sběrného střediska pro recyklaci elektrických a elektronických zařízení.





## BEZPEČNOSTNÉ PREDPISY

## DÔLEŽITÉ POKYNY, KTORÉ JE POTREBNÉ PREČÍTAŤ SI A RIADIŤ SA NIMI

Pred použitím spotrebiča si prečítajte tieto bezpečnostné pokyny. Uchovajte ich poruke na budúce použitie.

V týchto pokynoch a na samotnom spotrebiči sú uvedené dôležité upozornenia týkajúce sa bezpečnosti, ktoré treba vždy dodržiavať. Výrobca odmieta zodpovednosť v prípade nedodržania týchto bezpečnostných pokynov, nenáležitého používania spotrebiča alebo nesprávneho nastavenia ovládania.

⚠ Veľmi malé deti (0 – 3 roky) by sa nemali zdržiavať v okolí spotrebiča. Malé deti (3 – 8 rokov) nepúšťajte k spotrebiču bez dozoru. Deti od 8 rokov a osoby so zníženými fyzickými, zmyslovými a mentálnymi schopnosťami alebo s nedostatkom skúseností a znalostí môžu používať tento spotrebič len v prípade, ak sú pod dozorom alebo dostali pokyny týkajúce sa používania spotrebiča bezpečným spôsobom a chápu hroziace nebezpečenstvá. Deti sa so spotrebičom nesmú hrať. Čistenie a údržbu nesmú vykonávať deti bez dozoru.

⚠ POZOR! Spotrebič a jeho prístupné časti sa počas používania zahrievajú. Budte opatrní, aby nedošlo ku kontaktu s ohrevnými článkami. Nedovoľte, aby sa deti mladšie ako 8 rokov priblížili k rúre, pokiaľ nie sú nepretržite pod dozorom.

⚠ Nikdy nenechávajte spotrebič bez dozoru pri sušení potravín. Ak je spotrebič vhodný na použitie teplotnej sondy, používajte len teplotnú sondu odporúčanú pre túto rúru – nebezpečenstvo požiaru.

⚠ Oblečenie a iné horľavé materiály uchovávajte mimo spotrebiča, kým všetky komponenty úplne nevychladnú – nebezpečenstvo vzniku požiaru. Vždy dávajte pozor pri príprave jedál obsahujúcich veľké množstvá tuku, oleja alebo pri pridávaní alkoholických nápojov – nebezpečenstvo vzniku požiaru. Na vyberanie pekáčov a príslušenstva používajte špeciálne kuchynské rukavice. Na konci prípravy jedla opatrne otvorte dvierka, aby horúci vzduch či para mohli postupne uniknúť, až potom vyberte jedlo znútra rúry – nebezpečenstvo popálenín. Neblokujte vetracie otvory na horúci vzduch na prednej strane rúry – nebezpečenstvo vzniku požiaru.

⚠ Keď sú dvierka otvorené alebo vyklopené, dávajte pozor, aby ste do nich nevrátili.

⚠ POZOR! Ak sú dvierka alebo tesnenie dvierok poškodené, rúru možno používať až po vykonaní ich opravy, inak vzniká riziko úrazu.

⚠ POZOR! Tekutiny a potraviny sa nesmú zahrievať v zatvorených nádobách – hrozí riziko výbuchu. Pri zahrievaní nápojov môže dôjsť k oneskorenému výbušnému varu. S nádobou je potrebné manipulovať opatrne, inak hrozí riziko popálenia.

⚠ Mikrovlnná rúra je určená na zahrievanie jedál a nápojov. Nesušte potraviny alebo odev a neohrievajte ohrievacie vankúšiky, papuče, hubky na umývanie a podobné predmety, inak hrozí riziko požiaru. Pri ohrievaní pokrmu v plastovej alebo papierovej nádobe, zostaňte v blízkosti rúry tak, aby ste mohli v prípade potreby zasiahnuť, inak hrozí riziko požiaru.

⚠ Obsah dojčenských fliaš a nádob na detské jedlo treba premiešať alebo pretrepať a následne skontrolovať ich teplotu – inak hrozí riziko popálenia. Nezahrievajte celé vajcia v škrupine a vajcia uvarené natvrdo – hrozí riziko výbuchu.

⚠ Používajte len náčinie, ktoré je vhodné na varenie v mikrovlnnej rúre. Nepoužívajte kovové nádoby, inak hrozí riziko úrazu.

⚠ Používajte iba teplotnú sondu odporúčanú pre túto rúru, inak hrozí riziko požiaru.

⚠ Ak z rúry vychádza dym, vypnite ju alebo odpojte od elektrickej siete a nechajte dvierka zatvorené, aby sa uhasili prípadné plamene.

⚠ Ak sa spotrebič nachádza vo výške 850 mm alebo vyššie nad zemou, budte pri vyberaní nádob opatrní, aby ste nepohli s otočným tanierom, inak hrozí riziko úrazu.

⚠ Nepoužívajte mikrovlnnú rúru na smaženie, pretože teplotu oleja nemožno kontrolovať.

⚠ Kovové nádoby na jedlo a nápoje nie sú vhodné na mikrovlnné varenie.

⚠ Neodstraňujte kryty na ochranu pred privádzanými mikrovlnami umiestené na bočných stenách vnútra rúry (len pri niektorých modeloch). Kryty bránia tomu, že sa tuk a zvyšky jedál dostanú do privodných kanálov mikrovln.

### POVOLENÉ POUŽITIE

⚠ UPOZORNENIE: Spotrebič nie je určený na ovládanie externým vypínačom, ako je časovač alebo samostatný systém diaľkového ovládania.

⚠ Tento spotrebič je určený na použitie v domácnosti alebo na podobné účely ako napr.: v oblastiach kuchyniek pre personál v dielňach, kanceláriách a iných pracovných prostrediach; na farmách; pre hostí v hoteloch, motelloch alebo iných ubytovacích zariadeniach.

⚠ Nie je povolené používať ho na iné účely (napr. vykurovanie miestností).

⚠ Tento spotrebič nie je určený na profesionálne používanie. Spotrebič nepoužívajte vonku.

⚠ Do spotrebiča ani do jeho blízkosti neumiestňujte horľavé materiály (napr. benzín alebo aerosolové nádoby) – riziko požiaru.

## INŠTALÁCIA

⚠ So spotrebičom musia manipulovať a inštalovať ho minimálne dve osoby – riziko zranenia. Pri vybalovaní a inštalovaní používajte ochranné rukavice – nebezpečenstvo porezania.

⚠ Inštaláciu, vrátane prívodu vody (ak je) a elektrického zapojenia a taktiež opravy musí vykonávať kvalifikovaný technik. Nikdy neopravujte ani nevymieňajte žiadnu časť spotrebiča, ak to nie je uvedené v návode na používanie. Nepúšťajte deti k miestu inštalácie. Po vybalení spotrebiča sa uistite, že sa počas prepravy nepoškodil. V prípade problémov sa obráťte na predajcu alebo najbližší popredajný servis. Po inštalácii treba odpad z balenia (plasty, kusy polystyrénu a pod.) uložiť mimo dosahu detí – nebezpečenstvo udusenia. Pred vykonávaním inštalačných prác musíte spotrebič odpojiť od elektrického napájania – nebezpečenstvo zásahu elektrickým prúdom.

Počas inštalácie dávajte pozor, aby ste spotrebičom nepoškodili napájací kábel – nebezpečenstvo požiaru alebo zásahu elektrickým prúdom. Spotrebič zapnite až po úplnom dokončení inštalácie.

⚠ Pred vsadením spotrebiča do nábytkového príslušenstva urobte všetky potrebné výrezy a odstráňte drevené odrezky a piliny.

⚠ Spotrebič vyberte z polystyrénovej penovej základne až tesne pred inštaláciou.

⚠ Po inštalácii nesmie byť spodná časť spotrebiča prístupná – nebezpečenstvo popálenia.

⚠ Neinštalujte spotrebič za dekoratívne dverka – nebezpečenstvo požiaru.

⚠ Ak je spotrebič nainštalovaný pod pracovnou doskou, neblokujte minimálnu medzeru medzi pracovnou doskou a horným okrajom rúry – hrozí nebezpečenstvo popálenia.

⚠ Tento spotrebič je určený na používanie ako zabudovaný spotrebič.

Nepoužívajte ho ako samostatne stojace zariadenie alebo v skrinke s dverkami.

Po vybalení spotrebiča sa uistite, že sa jeho dverka správne zatvárajú. V prípade problémov sa obráťte na predajcu alebo popredajný servis.

## VAROVANIA PRI POUŽÍVANÍ ELEKTRICKÉHO SPOTREBIČA

⚠ Výrobný štítok je umiestnený na prednom okraji rúry (viditeľný pri otvorených dverkách).

⚠ Spotrebič sa musí dať odpojiť od napájania buď vytiahnutím zástrčky, pokiaľ je ľahko dostupná, alebo prostredníctvom prístupného viacpólového prepínača nainštalovaného pred zásuvkou podľa predpisov pre domovú elektroinštaláciu, pričom musí byť spotrebič uzemnený v súlade s národnými bezpečnostnými normami pre elektrotechniku.

⚠ Nepoužívajte predlžovacie káble, rozdvojky ani adaptéry. Po inštalácii spotrebiča nesmú byť jeho elektrické časti prístupné používateľom. Nepoužívajte spotrebič, ak ste mokří alebo bosí.

Spotrebič nepoužívajte, ak má poškodený napájací kábel alebo zástrčku, ak nefunguje správne, či ak bol poškodený alebo spadol.

⚠ Ak je poškodený napájací elektrický kábel, musí ho vymeniť výrobca, jeho autorizovaný servis alebo podobne kvalifikovaná osoba, aby sa predišlo nebezpečenstvu zásahu elektrickým prúdom.

⚠ Ak je potrebné vymeniť napájací kábel, obráťte sa na autorizovaný servis.

## ČISTENIE A ÚDRŽBA

⚠ POZOR! Ak sa pri oprave odmontuje akýkoľvek ochranný kryt proti pôsobeniu mikrovlnnej energie, je nebezpečné zveriť opravu niekomu inému, ako kompetentnému servisnému technikovi.

⚠ Nedostatočná starostlivosť o čistotu rúry môže viesť k poškodeniu povrchu, čo môže mať nepriaznivý vplyv na životnosť spotrebiča a vznik nebezpečnej situácie.

⚠ Rúru treba pravidelne čistiť a vždy odstrániť všetky zvyšky jedla.


⚠ POZOR! Pred vykonávaním údržby dbajte, aby bol spotrebič vypnutý alebo odpojený od elektrického napájania; nikdy nepoužívajte zariadenie na čistenie paru – nebezpečenstvo zásahu elektrickým prúdom.

⚠ Pravidelne čistite vnútornú stranu dverí spotrebiča a príslušné tesnenie bez toho, že by ste ho vybrali. Používajte mäkkú hubku, vlažnú vodu a neutrálny čistiaci prostriedok; osušte mäkkou handrou. Nepoužívajte kovové škrabky.

⚠ Na čistenie skla dveriek nepoužívajte drsné abrazívne čistiace prostriedky ani ostré kovové škrabky, ktoré môžu poškriabať povrch, čo môže mať za následok rozbitie skla.

⚠ Pred čistením alebo údržbou spotrebiča sa uistite, že vychladol – nebezpečenstvo popálenia. – Riziko popálenia.

## LIKVIDÁCIA OBALOVÝCH MATERIÁLOV

Všetky obalové materiály sa môžu na 100 % recyklovať a sú označené symbolom recyklácie . Jednotlivé časti obalu likvidujte zodpovedne, v plnom súlade s platnými miestnymi predpismi o likvidácii odpadov.


## LIKVIDÁCIA DOMÁCICH SPOTREBIČOV

Tento spotrebič je vyrobený z recyklovateľných a znovu použiteľných materiálov.

Zlikvidujte ho v súlade s miestnymi predpismi o likvidácii odpadov.

Podrobnejšie informácie o zaobchádzaní, obnove a recyklácii domácich spotrebičov dostanete na miestnom úrade, v zberných surovinách alebo v obchode, kde ste spotrebič kúpili. Tento spotrebič je označený v súlade s Európskou smernicou 2012/19/ES o likvidácii elektrických a elektronických zariadení (OEEZ).

Zabezpečením správnej likvidácie výrobku pomôžete predchádzať potenciálnym negatívnym dopadom na životné prostredie a ľudské zdravie.

Symbol  nachádzajúci sa na výrobku alebo obsiahnutý v sprievodnej dokumentácii označuje, že so spotrebičom nemožno nakladať ako s domácim odpadom, ale je potrebné odovzdať ho do patričného zberného strediska na recykláciu elektrických a elektronických zariadení.





Πριν χρησιμοποιήσετε τη συσκευή, διαβάστε αυτές τις οδηγίες για την ασφάλεια. Φυλάξτε τις οδηγίες σε κοντινό σημείο για μελλοντική αναφορά.

Αυτές οι οδηγίες και η συσκευή περιλαμβάνουν σημαντικές προειδοποιήσεις σχετικά με την ασφάλεια, τις οποίες πρέπει να τηρείτε σε κάθε περίπτωση. Ο κατασκευαστής δεν φέρει καμία ευθύνη για τη μη τήρηση αυτών των οδηγιών ασφαλείας, για ακατάλληλη χρήση της συσκευής ή λανθασμένη ρύθμιση των χειριστηρίων.

⚠ Κρατήστε τα μικρά παιδιά (0-3 ετών) μακριά από η συσκευή. Κρατήστε τα μικρά παιδιά (3-8 ετών) μακριά από η συσκευή εκτός εάν επιτηρούνται διαρκώς. Η συσκευή μπορεί να χρησιμοποιηθεί από παιδιά ηλικίας 8 ετών και άνω ή άτομα με μειωμένες σωματικές, αισθητηριακές ή διανοητικές ικανότητες ή με έλλειψη εμπειρίας και γνώσης της συσκευής, μόνο εφόσον βρίσκονται υπό επιτήρηση ή έχουν λάβει οδηγίες σχετικά με την ασφαλή χρήση της συσκευής και κατανοούν τους κινδύνους που συνεπάγεται. Τα παιδιά απαγορεύεται να παίζουν με τη συσκευή. Ο καθαρισμός και η συντήρηση από τον χρήστη δεν πρέπει να εκτελούνται από παιδιά χωρίς επιτήρηση.

⚠ ΠΡΟΕΙΔΟΠΟΙΗΣΗ: Η συσκευή και τα προσβάσιμα εξαρτήματά της μπορεί να ζεσταθούν κατά τη διάρκεια της χρήσης. Πρέπει να είστε προσεκτικοί, ώστε να αποφεύγετε τυχόν επαφή με τις αντιστάσεις στο εσωτερικό του φούρνου. Τα παιδιά κάτω των 8 ετών δεν πρέπει να πλησιάζουν τη συσκευή, εκτός εάν επιτηρούνται διαρκώς.

⚠ Μην αφήνετε ποτέ αφύλακτη τη συσκευή κατά την αποξήρανση τροφίμων. Αν η συσκευή είναι κατάλληλη για χρήση του αισθητήρα, χρησιμοποιείτε μόνο έναν αισθητήρα θερμοκρασίας που συστήνεται για το συγκεκριμένο φούρνο - κίνδυνος πυρκαγιάς.

⚠ Διατηρείται τα ρούχα ή άλλα εύφλεκτα υλικά μακριά από τη συσκευή, έως ότου όλα τα εξαρτήματα να έχουν κρυώσει εντελώς - κίνδυνος πυρκαγιάς. Να είστε πάντα σε ετοιμότητα όταν ψήνετε τρόφιμα πλούσια σε λίπος, λάδι ή όταν προσθέτετε αλκοολούχα ποτά - κίνδυνος πυρκαγιάς. Χρησιμοποιείτε γάντια φούρνου για να αφαιρείτε τα ταψιά και τα άλλα εξαρτήματα. Στο τέλος του μαγειρέματος, ανοίξτε την πόρτα προσεκτικά, αφήνοντας το θερμό αέρα ή τον ατμό να βγει σταδιακά πριν να έχετε πρόσβαση στο φούρνο - κίνδυνος εγκαυμάτων. Μην φράζετε τους αεραγωγούς στη μπροστινή πλευρά του φούρνου - κίνδυνος πυρκαγιάς.

⚠ Να είστε προσεκτικοί όταν η πόρτα του φούρνου βρίσκεται σε ανοιχτή θέση ή κατεβασμένη, για να αποφύγετε τη θέρμανση της πόρτας.

⚠ ΠΡΟΕΙΔΟΠΟΙΗΣΗ: Αν οι πόρτα ή τα λάστιχα της πόρτας είναι κατεστραμμένα, ο φούρνος δεν πρέπει να λειτουργεί έως ότου επισκευαστεί - κίνδυνος τραυματισμού.

⚠ ΠΡΟΕΙΔΟΠΟΙΗΣΗ: Τα υγρά και τα τρόφιμα δεν πρέπει να ζεσταίνονται σε σφραγισμένα δοχεία - κίνδυνος έκρηξης, το ζέσταμα ροφημάτων ενδέχεται να προκαλέσει καθυστερημένο κοχλασμό, πρέπει να

δοθεί ιδιαίτερη προσοχή κατά το χειρισμό του περιέκτη - κίνδυνος εγκαυμάτων.

⚠ Ο φούρνος μικροκυμάτων προορίζεται για να ζεσταίνει φαγητά και ροφήματα. Μην στεγνώνετε τρόφιμα ή ρούχα, ούτε να στεγνώνετε μαξιλάρια, παντόφλες, σφουγγάρια και παρόμοια - κίνδυνος πυρκαγιάς. Όταν ζεσταίνετε τρόφιμα σε πλαστικά ή χάρτινα δοχεία, να παραμένετε σε επιφυλακή στο φούρνο - κίνδυνος πυρκαγιάς.

⚠ Το περιεχόμενο από τα μπιμπερό και τα βαζάκια για μωρά πρέπει να αναδεύεται ή να ανακινείται και να ελέγχεται η θερμοκρασία τους - κίνδυνος εγκαυματος. Μην ζεσταίνετε αυγά σε τσόφλι και ολόκληρα βρασμένα αυγά - κίνδυνος έκρηξης.

⚠ Χρησιμοποιείτε μόνο σκεύη κατάλληλα για ψήσιμο στο φούρνο μικροκυμάτων. Μην χρησιμοποιείτε μεταλλικά δοχεία - κίνδυνος τραυματισμού.

⚠ Να χρησιμοποιείτε μόνο το θερμόμετρο που συνιστάται για αυτό το φούρνο - κίνδυνος πυρκαγιάς.

⚠ Αν παραχθεί καπνός, σβήστε ή βγάλτε το φισ της συσκευής από την πρίζα και διατηρήστε την πόρτα κλειστή προκειμένου να περιοριστούν οι φλόγες.

⚠ Εάν η συσκευή έχει τοποθετηθεί σε απόσταση 850 mm ή περισσότερο πάνω από το πάτωμα, προσέξτε να μην μετατοπίσετε τον περιστρεφόμενο δίσκο όταν αφαιρείτε τα σκεύη - κίνδυνος τραυματισμού.

⚠ Μην χρησιμοποιείτε το φούρνο μικροκυμάτων για βαθύ τηγάνισμα, επειδή η θερμοκρασία του λαδιού δεν ελέγχεται.

⚠ Τα μεταλλικά σκεύη για φαγητό και ροφήματα δεν είναι κατάλληλα κατά τη διάρκεια ψησίματος στο φούρνο μικροκυμάτων.

⚠ Μην αφαιρείτε τις προστατευτικές πινακίδες του φούρνου μικροκυμάτων στο πλαϊνό μέρος του τοιχώματος του θαλάμου του φούρνου (μόνο ορισμένα μοντέλα). Παρεμποδίζουν την εισχώρηση λίπους και υπολειμμάτων φαγητού στο εσωτερικό του φούρνου μικροκυμάτων.

#### ΕΠΙΤΡΕΠΟΜΕΝΗ ΧΡΗΣΗ

⚠ ΠΡΟΣΟΧΗ: Η συσκευή δεν προορίζεται να χρησιμοποιείται μέσω ενός εξωτερικού διακόπτη, όπως ένας χρονοδιακόπτης, ή ξεχωριστού συστήματος τηλεχειρισμού.

⚠ Η συσκευή αυτή έχει σχεδιαστεί για οικιακή χρήση καθώς και για παρόμοιες χρήσεις όπως: κουζίνες προσωπικού σε καταστήματα, γραφεία και άλλους χώρους εργασίας, αγροκτήματα, από πελάτες σε ξενοδοχεία, μοτέλ, bed & breakfast και άλλους χώρους κατοικίας.

⚠ Απαγορεύεται οποιαδήποτε άλλη χρήση (π.χ. θέρμανση δωματίων).

⚠ Αυτή η συσκευή δεν προορίζεται για επαγγελματική χρήση. Μην χρησιμοποιείτε τη συσκευή σε εξωτερικό χώρο.

⚠ Μην αποθηκεύετε εκρηκτικές ή εύφλεκτες ουσίες (π.χ. δοχεία βενζίνης ή αερολυμάτων) μέσα ή κοντά στη συσκευή - κίνδυνος πυρκαγιάς.

## ΕΓΚΑΤΑΣΤΑΣΗ

⚠ Ο χειρισμός και η εγκατάσταση της συσκευής πρέπει να γίνονται από δύο ή περισσότερα άτομα - κίνδυνος τραυματισμού. Χρησιμοποιείτε γάντια προστασίας για να αφαιρέσετε τη συσκευασία και να κάνετε την εγκατάσταση - κίνδυνος κοψίματος.

⚠ Η εγκατάσταση, συμπεριλαμβανομένης της παροχής νερού (εάν υπάρχει), τις ηλεκτρικές συνδέσεις και τις επισκευές, πρέπει να πραγματοποιούνται από τεχνικά εξειδικευμένο προσωπικό. Μην επισκευάζετε και μην αντικαθιστάτε κανένα εξάρτημα της συσκευής, εκτός εάν αναφέρεται ρητά στο εγχειρίδιο χρήσης. Κρατήστε τα παιδιά μακριά από το χώρο εγκατάστασης. Μετά από την αποσυσκευασία της συσκευής, βεβαιωθείτε ότι δεν έχει προκληθεί ζημιά σε αυτήν κατά τη μεταφορά. Σε περίπτωση προβλημάτων, επικοινωνήστε με τον αντιπρόσωπο ή με το τμήμα τεχνικής υποστήριξης πελατών. Μετά την εγκατάσταση, τα υλικά συσκευασίας (πλαστικά, φελιζόλ, κ.λπ.) πρέπει να φυλάσσονται μακριά από τα παιδιά - κίνδυνος ασφυξίας. Η συσκευή πρέπει να αποσυνδέεται από την ηλεκτρική τροφοδοσία πριν από κάθε εργασία εγκατάστασης - κίνδυνος ηλεκτροπληξίας. Κατά την εγκατάσταση, βεβαιωθείτε ότι δεν έχει προκληθεί ζημιά στο καλώδιο τροφοδοσίας από τη συσκευή - κίνδυνος πυρκαγιάς ή ηλεκτροπληξίας. Ενεργοποιήστε τη συσκευή μόνο εφόσον ολοκληρωθεί η εγκατάσταση.

⚠ Εκτελέστε όλες τις εργασίες κοπής του επίπλου πριν να τοποθετήσετε τη συσκευή στο περίβλημα και αφαιρέστε προσεκτικά όλα τα ροκανίδια και τα πριονίδια.

⚠ Αφαιρείτε το φούρνο από την αφρώδη βάση πολυστυρενίου μόνο τη στιγμή της εγκατάστασης.

⚠ Μετά την εγκατάσταση, δεν θα πρέπει να υπάρχει πλέον πρόσβαση στο κάτω μέρος του φούρνου - κίνδυνος εγκαύματος.

⚠ Μην τοποθετείτε τη συσκευή πίσω από διακοσμητική πόρτα - κίνδυνος πυρκαγιάς.

⚠ Αν η συσκευή είναι τοποθετημένη κάτω από τον πάγκο εργασίας, μην φράζετε το ελάχιστο διάκενο ανάμεσα στον πάγκο και το άνω άκρο του φούρνου - κίνδυνος εγκαυμάτων.

⚠ Αυτή η συσκευή προορίζεται για χρήση εντοιχισμένη. Μην χρησιμοποιείτε τη συσκευή όταν δεν είναι εντοιχισμένη ή σε ντουλάπι με πόρτα.

Μετά από την αποσυσκευασία της συσκευής, βεβαιωθείτε ότι η πόρτα της συσκευής κλείνει σωστά. Σε περίπτωση προβλημάτων, επικοινωνήστε με τον αντιπρόσωπο ή με το τμήμα τεχνικής υποστήριξης πελατών.

## ΗΛΕΚΤΡΙΚΕΣ ΠΡΟΕΙΔΟΠΟΙΗΣΕΙΣ

⚠ Η πινακίδα τεχνικών στοιχείων βρίσκεται στο μπροστινό μέρος του φούρνου (είναι ορατή με την πόρτα ανοιχτή).

⚠ Πρέπει να είναι δυνατή η αποσύνδεση της συσκευής από την ηλεκτρική τροφοδοσία με αφαίρεση του φινιρίσματος εάν η πρίζα είναι προσβάσιμη ή με χρήση του πολυπολικού διακόπτη που έχει εγκατασταθεί πριν από την πρίζα σύμφωνα με τα εθνικά πρότυπα ηλεκτρικής ασφάλειας και η συσκευή πρέπει να διαθέτει γείωση με βάση τα εθνικά πρότυπα ασφαλείας.

⚠ Μη χρησιμοποιείτε καλώδια προέκτασης (μπαλαντέζες), πολύπριζα ή προσαρμογείς. Μετά την ολοκλήρωση της εγκατάστασης, δεν πρέπει να είναι δυνατή η πρόσβαση στα ηλεκτρικά εξαρτήματα. Μην χρησιμοποιείτε τη συσκευή όταν είστε βρεγμένος ή με γυμνά πόδια.

Μην χρησιμοποιήσετε τη συσκευή εάν έχει φθαρεί το ηλεκτρικό καλώδιο ή το φινιρίσματος, εάν δεν λειτουργεί κανονικά, εάν έχει πέσει ή εάν έχει υποστεί άλλη ζημιά.

⚠ Εάν το καλώδιο τροφοδοσίας έχει υποστεί ζημιά, πρέπει να αντικατασταθεί από τον κατασκευαστή, τον αντιπρόσωπο τεχνικής υποστήριξης ή άλλα καταρτισμένα άτομα, ώστε να αποφευχθούν τυχόν κίνδυνοι - κίνδυνος ηλεκτροπληξίας.

⚠ Αν πρέπει να αντικαταστήσετε το καλώδιο ρεύματος, απευθυνθείτε σε ένα εξουσιοδοτημένο κέντρο σέρβις.

## ΚΑΘΑΡΙΣΜΟΣ ΚΑΙ ΣΥΝΤΗΡΗΣΗ

⚠ ΠΡΟΕΙΔΟΠΟΙΗΣΗ: Οι εργασίες σέρβις ή επισκευής που περιλαμβάνουν την αφαίρεση καλυμμάτων που παρέχουν προστασία από την έκθεση στην ενέργεια των μικροκυμάτων είναι επικίνδυνο να εκτελούνται από άλλα άτομα πλην των εξειδικευμένων τεχνικών.

⚠ Εάν ο φούρνος δεν διατηρείται καθαρός, μπορεί να φθαρούν οι επιφάνειές του, με αποτέλεσμα να μειωθεί η διάρκεια ζωής της συσκευής και να προκληθούν επικίνδυνες καταστάσεις.

⚠ Πρέπει να καθαρίζετε το φούρνο τακτικά και να απομακρύνετε τυχόν υπολείμματα τροφίμων.

⚠ ΠΡΟΕΙΔΟΠΟΙΗΣΗ: Πριν από οποιαδήποτε εργασία συντήρησης, βεβαιωθείτε ότι η συσκευή είναι σβηστή και αποσυνδεδεμένη από το δίκτυο τροφοδοσίας. Ποτέ μην χρησιμοποιείτε συσκευές καθαρισμού με ατμό - κίνδυνος ηλεκτροπληξίας.

⚠ Ελέγχετε τακτικά την εσωτερική πλευρά της πόρτας της συσκευής και την αντίστοιχη φλάντζα, χωρίς να την αφαιρέσετε. Χρησιμοποιήστε ένα μαλακό σφουγγάρι, ή πιο νερό και ουδέτερο σαπούνι, σκουπίστε με ένα μαλακό πανί. Μην χρησιμοποιείτε μεταλλικά σφουγγαράκια.

⚠ Μην χρησιμοποιείτε σκληρά, αποξεστικά καθαριστικά ή αιχμηρές μεταλλικές ξύστρες για να καθαρίσετε το κρύσταλλο στην πόρτα του φούρνου. Κάτι τέτοιο μπορεί να χαράξει την επιφάνεια και πιθανώς να προκαλέσει θραύση του κρυστάλλου.

⚠ Πριν καθαρίσετε ή κάνετε συντήρηση, βεβαιωθείτε ότι η συσκευή έχει κρυώσει. - κίνδυνος εγκαυμάτων.

## ΑΠΟΡΡΙΨΗ ΥΛΙΚΩΝ ΣΥΣΚΕΥΑΣΙΑΣ

Τα υλικά της συσκευασίας είναι 100% ανακυκλώσιμα και φέρουν το σύμβολο της ανακύκλωσης. Τα διάφορα μέρη της συσκευασίας πρέπει συνεπώς να απορρίπτονται με υπευθυνότητα και σε πλήρη συμμόρφωση με τους κανονισμούς της τοπικής δημοτικής αρχής όσον αφορά τη διάθεση αποβλήτων.


## ΑΠΟΡΡΙΨΗ ΗΛΕΚΤΡΙΚΩΝ ΟΙΚΙΑΚΩΝ ΣΥΣΚΕΥΩΝ

Η συσκευή αυτή έχει κατασκευαστεί από ανακυκλώσιμα ή επαναχρησιμοποιήσιμα υλικά.

Απορρίψτε σύμφωνα με τους κανονισμούς των τοπικών αρχών.

Για περαιτέρω πληροφορίες σχετικά με την επεξεργασία, την ανάκτηση και την ανακύκλωση των ηλεκτρικών οικιακών συσκευών, επικοινωνήστε με τις αρμόδιες τοπικές αρχές, την υπηρεσία συλλογής οικιακών αποβλήτων ή το κατάστημα από όπου αγοράσατε αυτό το προϊόν. Αυτή η συσκευή φέρει σήμανση σύμφωνα με την ευρωπαϊκή οδηγία 2012/19/ΕΕ σχετικά με τα απόβλητα ειδών ηλεκτρικού και ηλεκτρονικού εξοπλισμού (ΑΗΗΕ).

Εξασφαλίζοντας τη σωστή απόρριψη αυτού του προϊόντος, θα βοηθήσετε στην αποτροπή των πιθανών βλαβερών συνεπειών για το περιβάλλον και την ανθρώπινη υγεία.

Το σύμβολο  πάνω στο προϊόν ή στη συνοδευτική τεκμηρίωση υποδεικνύει ότι δεν πρέπει να αντιμετωπίζεται ως οικιακό απόβλητο αλλά πρέπει να παραδίδεται σε ένα κέντρο ανακύκλωσης ηλεκτρικού και ηλεκτρονικού εξοπλισμού.





## INFORMAȚII PRIVIND SIGURANȚA

## IMPORTANT: TREBUIE CITITE ȘI RESPECTATE

Înainte de a utiliza aparatul, citiți aceste instrucțiuni privind siguranța. Păstrați-le la îndemână pentru a le putea consulta și pe viitor.

Aceste instrucțiuni și aparatul în sine furnizează avertismente importante privind siguranța, care trebuie respectate întotdeauna. Producătorul nu își asumă nicio răspundere pentru nerespectarea acestor instrucțiuni de siguranță, pentru utilizarea necorespunzătoare a aparatului sau pentru setarea incorectă a butoanelor de comandă.

⚠ Nu lăsați aparatul la îndemâna copiilor foarte mici (0-3 ani). Nu lăsați aparatul la îndemâna copiilor mici (3-8 ani) decât dacă sunt supravegheați în permanență. Copiii cu vârsta de peste 8 ani și persoanele cu capacități fizice, senzoriale sau mintale reduse sau fără experiență și cunoștințe pot folosi acest aparat doar dacă sunt supravegheate sau au fost instruite cu privire la utilizarea în siguranță și înțeleg riscurile implicate. Copiii nu trebuie să se joace cu aparatul. Curățarea și întreținerea nu trebuie să fie efectuate de către copii fără a fi supravegheați.

⚠ **AVERTISMENT:** Aparatul și părțile sale accesibile se înfierbântă în timpul utilizării. Trebuie evitată atingerea rezistențelor. Copiii cu vârste mai mici de 8 ani nu trebuie lăsați să se apropie de aparat, cu excepția cazurilor în care sunt supravegheați în permanență.

⚠ Nu lăsați niciodată aparatul nesupravegheat în timpul deshidratării alimentelor. Dacă aparatul poate fi utilizat împreună cu o sondă, utilizați exclusiv o sondă de temperatură recomandată pentru acest cuptor - pericol de incendiu.

⚠ Nu amplasați articole vestimentare sau materiale inflamabile lângă aparat până când nu s-au răcit complet toate componentele acestuia - pericol de incendiu. Fiți întotdeauna atenți atunci când gătiți alimente bogate în grăsimi, ulei sau la adăugarea de băuturi alcoolice - pericol de incendiu. Folosiți mănuși pentru cuptor pentru a scoate tăvile și accesoriile. La finalul procesului de preparare, deschideți ușa cu grijă, permițând aerului sau aburului fierbinte să iasă treptat înainte de a accesa cavitatea - pericol de arsuri. Nu blocați orificiile de ventilare a aerului fierbinte din partea frontală a cuptorului - pericol de incendiu.

⚠ Acționați cu atenție atunci când ușa cuptorului este deschisă parțial sau complet, pentru a evita lovirea acesteia.

⚠ **AVERTISMENT:** Dacă ușa sau garniturile ușii sunt deteriorate, cuptorul nu trebuie utilizat până când nu a fost reparat - pericol de rănire.

⚠ **AVERTISMENT:** Lichidele și alimentele nu trebuie încălzite în recipiente sigilate - pericol de explozie; încălzirea băuturilor poate cauza fierberea eruptivă întârziată, recipientul trebuie manevrat cu atenție - pericol de arsuri.

⚠ Cuptorul cu microunde este destinat încălzirii alimentelor și băuturilor. Nu deshidratați alimente sau haine și nu încălziți perne electrice, papuci, bureți și alte articole similare - pericol de incendiu. Atunci când încălziți alimente în recipiente din plastic sau hârtie, supravegheați cu atenție cuptorul - pericol de incendiu.

⚠ Conținutul biberoanelor și al caserolelor cu mâncare pentru copii trebuie amestecat sau agitat, iar temperatura trebuie verificată - pericol de arsuri. Nu încălziți ouă în coajă și ouă fierte tari întregi - pericol de explozie.

⚠ Folosiți numai ustensile adecvate pentru prepararea la microunde. Nu folosiți recipiente metalice - pericol de rănire.

⚠ Folosiți exclusiv sonda de temperatură recomandată pentru acest cuptor - pericol de incendiu.

⚠ Dacă observați fum, opriți sau deconectați aparatul de la sursa de alimentare și păstrați închisă ușa cuptorului pentru a înăbuși flăcările.

⚠ Dacă aparatul este instalat la un nivel egal sau mai înalt de 850 mm față de nivelul planșeului, aveți grijă să nu mutați placa rotativă când scoateți recipientele - pericol de rănire.

⚠ Nu utilizați cuptorul cu microunde pentru prăjirea în baie de ulei, întrucât temperatura uleiului nu poate fi controlată.

⚠ Recipientele metalice pentru alimente sau băuturi nu sunt adecvate în timpul preparării la microunde.

⚠ Nu scoateți plăcile de protecție ale admisiei microundelor aflate pe partea laterală a pereților cavității cuptorului (doar anumite modele). Acestea împiedică pătrunderea particulelor de grăsime și de alimente în canalele de admisie a microundelor.

### UTILIZAREA PERMISĂ

⚠ **ATENȚIE:** Aparatul nu trebuie să fie pus în funcțiune prin intermediul unui întrerupător extern, cum ar fi un temporizator, sau al unui sistem de comandă de la distanță separat.

⚠ Acest aparat este proiectat pentru a fi utilizat în locuințe, precum și în alte spații, cum ar fi: bucătării destinate personalului din magazine, birouri și alte spații de lucru; ferme; de către clienții din hoteluri, moteluri, unități de cazare de tip „bed and breakfast” și alte spații rezidențiale.

⚠ Nu este permisă nicio altă utilizare (de ex., încălzirea încăperilor).

⚠ Acest aparat nu este destinat utilizării în scop profesional. Nu utilizați aparatul afară.

⚠ Nu depozitați substanțe explozive sau inflamabile (de ex. benzină sau doze de aerosoli) în interiorul sau în apropierea aparatului - pericol de incendiu.

## INSTALARE

⚠ Manevrarea și instalarea aparatului trebuie să fie efectuate de două sau mai multe persoane - risc de rănire. Folosiți mănuși de protecție la despachetare și instalare - risc de tăiere.

⚠ Instalarea, inclusiv racordarea la rețeaua de alimentare cu apă (dacă este necesară) și la rețeaua de alimentare cu energie electrică, precum și reparațiile trebuie efectuate de un tehnician calificat. Nu reparați și nu înlocuiți nicio piesă a aparatului, dacă acest lucru nu este indicat în mod expres în manualul de utilizare. Nu lăsați copiii în apropierea zonei de instalare. După despachetarea aparatului, asigurați-vă că acesta nu a fost deteriorat în timpul transportului. Dacă apar probleme, contactați distribuitorul sau cel mai apropiat serviciu de asistență tehnică post-vânzare. Odată instalat aparatul, deșeurile de ambalaje (bucăți de plastic, polistiren etc.) nu trebuie lăsate la îndemâna copiilor - risc de asfixiere. Înainte de orice operație de instalare, aparatul trebuie să fie deconectat de la rețeaua de alimentare cu energie electrică - risc de electrocutare.

În timpul instalării, aveți grijă ca aparatul să nu deterioreze cablul de alimentare - risc de incendiu sau de electrocutare. Activați aparatul numai atunci când instalarea a fost finalizată.

⚠ Executați toate operațiunile de decupare a mobilei înainte de a încorpora aparatul și înlăturați cu grijă toate așchiile din lemn și rumegușul.

⚠ Nu scoateți aparatul din suportul său din polistiren decât în momentul instalării.

⚠ După instalare, partea inferioară a aparatului nu trebuie să mai fie accesibilă - pericol de arsuri.

⚠ Nu instalați aparatul în spatele unei uși decorative - pericol de incendiu.

⚠ Dacă aparatul este instalat sub blat, nu obstrucționați deschiderea minimă dintre blatul de lucru și marginea superioară a cuptorului - pericol de arsuri.

⚠ Acest aparat este proiectat pentru a fi utilizat încorporat.

Nu utilizați aparatul fără ca acesta să fie sprijinit pe un suport sau montat într-un dulap.

După despachetarea aparatului, asigurați-vă că ușa acestuia se închide bine. Dacă apar probleme, contactați distribuitorul sau cel mai apropiat serviciu de asistență tehnică post-vânzare.

## AVERTISMENTE PRIVIND ALIMENTAREA CU ENERGIE ELECTRICĂ

⚠ Plăcuța cu datele tehnice se află pe marginea frontală a cuptorului (este vizibilă când ușa este deschisă).

⚠ Aparatul trebuie să poată fi deconectat de la rețeaua electrică fie prin scoaterea ștecherului din priză (dacă ștecherul este accesibil), fie prin intermediul unui întrerupător multipolar situat în amonte de priză, în conformitate cu normele privind cablurile electrice, și trebuie să fie împământat în conformitate cu standardele naționale privind siguranța electrică.



⚠ Nu utilizați prelungitoare, prize multiple sau adaptoare. După finalizarea instalării, componentele electrice nu trebuie să mai fie accesibile pentru utilizator. Nu utilizați aparatul dacă aveți părți ale corpului umede sau când sunteți desculți.

Nu puneți în funcțiune acest aparat dacă are cablul de alimentare sau ștecherul deteriorat, dacă nu funcționează corespunzător sau dacă a fost deteriorat sau a căzut pe jos.

⚠ Încăzul în care cablul de alimentare este deteriorat, acesta trebuie să fie înlocuit cu unul identic de către producător, agentul său de service sau alte persoane calificate, pentru a evita orice pericol sau risc de electrocutare.

⚠ Dacă cablul de alimentare trebuie înlocuit, contactați un Centru de service autorizat.

## CURĂȚAREA ȘI ÎNTREȚINEREA

⚠ AVERTISMENT: Este periculos pentru oricine altcineva, în afară de o persoană calificată, să efectueze orice fel de operație de servisare sau de reparație care implică scoaterea unui capac care oferă protecție împotriva expunerii la energia microundelor.

⚠ Prin nepăstrarea cuptorului curat, se poate ajunge la deteriorarea suprafeței, și astfel poate fi afectată durata de viață a aparatului, cu posibila apariție de situații periculoase.

⚠ Cuptorul trebuie curățat cu regularitate și orice depunere de alimente trebuie îndepărtată.

⚠ AVERTISMENT: Asigurați-vă că aparatul este oprit și deconectat de la rețeaua de alimentare electrică înainte de a efectua orice operație de întreținere; nu folosiți niciodată aparate de curățare cu aburi - risc de electrocutare.

⚠ Curățați cu regularitate partea interioară a ușii aparatului și garnitura corespunzătoare, fără a o scoate. Utilizați un burete moale, apă caldă și detergent neutru; uscați ștergând cu o lavetă moale. Nu utilizați răzuitoare metalice.

⚠ Nu utilizați substanțe de curățare abrazive sau răzuitoare metalice pentru a curăța geamul ușii; acestea pot zgâria suprafața, ceea ce poate duce la spargerea sticlei.

⚠ Asigurați-vă că aparatul s-a răcit înainte de efectuarea oricăror activități de întreținere sau curățare. - pericol de arsuri.

## ELIMINAREA AMBALAJULUI

Ambalajul este reciclabil în proporție de 100% și este marcat cu simbolul reciclării ♻. Prin urmare, diferitele părți ale ambalajului trebuie eliminate în mod corespunzător și în conformitate cu normele stabilite de autoritățile locale privind eliminarea deșeurilor.

## ELIMINAREA APARATELOR ELECTROCASNICE

Acest aparat este fabricat cu materiale reciclabile sau reutilizabile. Eliminați-l în conformitate cu normele locale referitoare la eliminarea deșeurilor.

Pentru informații suplimentare referitoare la tratarea, valorificarea și reciclarea aparatelor electrocasnice, contactați autoritățile locale competente, serviciul de colectare a deșeurilor menajere sau magazinul de unde ați achiziționat aparatul. Acest aparat este marcat în conformitate cu Directiva europeană 2012/19/UE privind deșeurile de echipamente electrice și electronice (DEEE). Asigurându-vă că acest produs este eliminat în mod corect, contribuiți la prevenirea consecințelor negative asupra mediului înconjurător și sănătății persoanelor.

Simbolul ♻ de pe produs sau de pe documentele care îl însoțesc indică faptul că acest aparat nu trebuie eliminat ca deșeu menajer, ci trebuie predat la un centru de colectare corespunzător pentru reciclarea echipamentelor electrice și electronice.

Cihazı kullanmadan önce, bu güvenlik talimatlarını okuyun. İleride başvurmak üzere elinizin altında bulundurun.

Bu talimatlar ve cihazın kendisi, her zaman uyulması gereken önemli güvenlik uyarıları içermektedir. Üretici, bu güvenlik talimatlarına uyulmaması, cihazın uygunsuz kullanımı veya kontrollerin yanlış ayarlanması ile ilgili her türlü sorumluluğu reddeder.

⚠ Çok küçük çocuklar (0-3 yaş) cihazdan uzak tutulmalıdır. Küçük çocuklar (3-8 yaş) sürekli gözetim altında bulunmadıkları sürece cihazdan uzak tutulmalıdır. 8 yaşındaki ve daha büyük çocuklar ile fiziksel, algılama veya akli yetenekleri kısıtlı ya da deneyimi ve bilgisi olmayan kişiler, bu cihazı yalnızca gözetim altında olmaları ya da güvenli kullanım konusunda talimatlar almış ve söz konusu olabilecek tehlikeleri anlıyor olmaları durumunda kullanılabilir. Çocuklar cihazla oynamamalıdır. Temizlik ve kullanıcı bakımı, gözetim altında olmayan çocuklar tarafından yapılmamalıdır.

⚠ UYARI: Cihaz ve erişilebilir parçaları, kullanım esnasında sıcak olur. Isıtma elemanlarına dokunulmaması için dikkatli olunmalıdır. Sürekli gözetim altında olmadıkları sürece 8 yaşından küçük çocuklar uzak tutulmalıdır.

⚠ Yiyecek kurutma esnasında cihazı asla denetimsiz bırakmayın. Cihaz sensör kullanımına uygunsa, yalnızca bu fırın için önerilen sıcaklık sensörünü kullanın - yangın riski.

⚠ Bileşenlerin tümü tamamen soğuyana kadar, giysilerinizi veya diğer yanıcı malzemeleri cihazdan uzak tutun - yangın riski. Bol miktarda katı veya sıvı yağ içeren yemekleri pişirirken veya alkollü içecek eklerken daima dikkatli olun - yangın riski. Tava ve aksesuarları çıkarmak için fırın eldiveni kullanın. Pişirme işleminin sonunda, iç kısma erişmeden önce, sıcak hava veya buharın kademeli olarak çıkmasına izin vererek, kapağı dikkatli bir şekilde açın - yanma riski. Fırının önündeki sıcak hava menfezlerini kapatmayın - yangın riski.

⚠ Kapağa çarpmamak için, fırının kapağı açık veya aşağı konumdayken dikkatli olun.

⚠ UYARI: Kapak veya kapağın contaları hasar görmüş ise, fırın onarılanaya kadar çalıştırılmamalıdır - yaralanma riski.

⚠ UYARI: Sıvılar ve yemekler, kapağı kapalı kaplarda ısıtılmamalıdır - patlama riski, içeceklerin ısıtılması, gecikmeli patlayıcı kaynamaya yol açabilir, kabı tutarken dikkatli olunmalıdır - yanma riski.

⚠ Mikrodalga fırın, yiyecek ve içecek ısıtmak üzere tasarlanmıştır. Yiyecek veya giysilerinizi kurutmayın veya elektrikli battaniye, terlik, sünger ve benzeri eşyaları ısıtmayın - yangın riski. Plastik veya karton kaplarda yemek ısıtırken, fırına dikkat edin - yanma riski.

⚠ Biberonların ve bebek maması kavanozlarının içindekiler karıştırılmalı veya çalkalanmalı ve sıcaklıkları kontrol edilmelidir - yanma riski. Kabuklu yumurtaları ve bütün olarak haşlanmış katı yumurtaları ısıtmayın - patlama riski.

⚠ Yalnızca mikrodalgada pişirmeye uygun kapları kullanın. Metalik kaplar kullanmayın - yaralanma riski.

⚠ Yalnızca bu fırın için tavsiye edilen sıcaklık probunu kullanın - yangın riski.

⚠ Duman çıkarsa, cihazı kapatın veya fişini çekin ve alevleri bastırmak için kapağı kapalı tutun.

⚠ Cihaz zeminden 850 mm veya daha yüksek bir yere kurulursa, kapları çıkarırken döner tepsinin yerini değiştirmemeye dikkat edin - yaralanma riski.

⚠ Yağ sıcaklığı kontrol edilemeyeceği için mikrodalga fırınınızı kızartma yapmak için kullanmayın.

⚠ Yiyecek ve içeceklere yönelik metalik kaplar, mikrodalga ile pişirme esnasında uygun değildir.

⚠ İç kısımdaki kenarda bulunan mikrodalga giriş koruma levhalarını çıkarmayın (yalnızca belirli modeller). Bunlar, yağ ve yiyecek parçacıklarının mikrodalga giriş kanallarından geçmesine engel olur.

#### İZİN VERİLEN KULLANIM

⚠ DİKKAT: Bu cihaz, zaman ayarı gibi harici bir anahtarlama cihazı veya ayrı bir uzaktan kumanda sistemi yardımıyla çalıştırılmak üzere tasarlanmamıştır.

⚠ Bu cihaz, evde ve buna benzer alanlarda kullanılmak üzere tasarlanmıştır: dükkan, işyeri ve diğer iş ortamlarında personel mutfağı alanları; çiftlik evleri; müşteriler tarafından otel, motel, pansiyon ve diğer konut ortamlarında.

⚠ Başka bir kullanıma (ör. odaları ısıtmak) izin verilmez.

⚠ Bu cihaz profesyonel kullanıma yönelik değildir. Cihazı dış mekanda kullanmayınız.

⚠ Cihazın içinde veya yanında patlayıcı veya yanıcı malzemeler depolamayın (örn. benzin veya aerosol kutuları) - yangın riski.

#### MONTAJ

⚠ Cihaz, iki veya daha fazla kişi ile kaldırılmalı ve monte edilmelidir - yaralanma riski. Paketi açmak ve montajı gerçekleştirmek için koruyucu eldiven kullanın - kesilme riski.

⚠ Su beslemesi (varsa) ve elektrik bağlantıları dahil montaj ve onarım işlemleri nitelikli bir teknisyen tarafından gerçekleştirilmelidir. Kullanıcı kılavuzunda özellikle belirtilmedikçe, cihazın hiçbir parçasını tamir etmeyin veya değiştirmeyin. Çocukları montajın yapıldığı alandan uzak tutun. Cihazın ambalajını açtıktan sonra, cihazın nakliye sırasında hasar görmemiş olduğundan emin olun. Bir sorun olması durumunda, bayinizi veya size en yakın Satış Sonrası Servisi arayın. Montaj tamamlandığında, ambalaj atıkları (plastik, yapay köpük parçalar vs.) çocukların ulaşamayacağı yerlerde depolanmalıdır - boğulma riski. Herhangi bir montaj işleminden önce, cihazın fişi elektrik prizinden çekilmelidir - elektrik çarpması riski.

Montaj işlemi esnasında, cihazın elektrik kablosuna hasar vermemesine dikkat edin - yangın veya elektrik çarpması riski. Cihazı ancak montaj tamamlandıktan sonra etkinleştirin.

⚠ Tüm dolap kesme işlerini, cihazı mobilyaya yerleştirmeden önce yapın ve tüm tahta kıymık ve talaşlarını temizleyin.

⚠ Cihazı, montaj anına kadar polistiren köpük kaidesinden çıkarmayın.

⚠ Montajdan sonra, cihazın alt kısmı artık erişilemiyor olmalıdır - yanma riski.



⚠ Cihazı dekoratif bir kapının arkasına monte etmeyin - yangın riski.

⚠ Cihaz tezgahın altına monte ediliyorsa, tezgah ile fırının üst kenarı arasındaki minimum boşluğu kapatmayın - yanma riski.

⚠ Bu cihaz ankastre olarak kullanılmak üzere tasarlanmıştır.

Bağımsız olarak kullanmayın veya bir dolabın içine yerleştirin.

Cihazı ambalajından çıkarttıktan sonra, cihaz kapağının doğru şekilde kapandığından emin olun. Eğer bir sorun varsa, cihazı satın aldığınız yeri veya en yakın Satış Sonrası Servisi arayın.

### ELEKTRİKSEL UYARILAR

⚠ Bilgi etiketi fırının ön tarafındadır (kapak açıldığında görünür).

⚠ Fiş erişilebilir ise, fiş çekilerek veya kablolu kurallarına göre prizden yukarı akış yönüne takılı bir çok kutuplu anahtar kullanılarak cihazın güç beslemesi ile bağlantısı kesilebilmelidir ve cihaz, ulusal elektriksel güvenlik standartları uyarınca topraklanmalıdır.

⚠ Uzatma kabloları, çoklu prizler veya adaptörler kullanmayın. Montaj işleminden sonra elektrikli bileşenler kullanıcı tarafından erişilebilir olmamalıdır. Elleriniz ıslak veya ayaklarınız çıplak iken cihazı kullanmayın.

Eğer elektrik kablosu veya fiş hasarlıysa, cihaz gerektiği gibi çalışmıyorsa veya hasar görmüş veya yere düşürülmüşse, bu cihazı çalıştırmayın.

⚠ Eğer elektrik kablosu hasar görmüş ise, tehlikeyi önlemek için üretici, yetkili servis veya kalifiye kişiler tarafından aynı ile değiştirilmelidir - elektrik çarpması riski.

⚠ Güç kablosunun değiştirilmesi gerekiyorsa, bir yetkili servis merkezi ile iletişime geçin.

### TEMİZLİK VE BAKIM

⚠ UYARI: Mikroalga enerjisine karşı koruma sağlayan kapağın çıkarılmasını gerektiren herhangi bir servis veya onarım işleminin yetkin olmayan bir kişi tarafından yapılması tehlikelidir.

⚠ Fırının temiz koşullarda bulundurulmaması, yüzeyin bozulmasına, dolayısıyla cihazın ömrünün kılmasına ve muhtemelen tehlikeli bir durumun oluşmasına neden olacaktır.

⚠ Fırın düzenli olarak temizlenmeli ve yiyecek kalıntılarından arındırılmalıdır.

⚠ UYARI: Herhangi bir bakım işlemi gerçekleştirilmeden önce, cihazın kapatıldığından ve fişinin elektrik prizinden çekildiğinden emin olun; asla buharlı temizleme ekipmanları kullanmayın - elektrik çarpması riski.

⚠ Cihazın kapağının iç tarafını ve ilgili contayı, sökmeden düzenli aralıklarla temizleyin. Yumuşak bir sünger, ılık su ve nötr sabun kullanın; nötr bir yumuşak bezle kurulayın. Metal kazıyıcılar kullanmayın.

⚠ Kapak camını temizlemek amacıyla sert, aşındırıcı temizleyiciler veya metal kazıyıcılar kullanmayın; bunlar camın parçalanmasına neden olabilir.

⚠ Temizlik veya bakım işlemi yapmadan önce, cihazın soğuduğundan emin olun. - yanma riski.

### AMBALAJ MALZEMELERİNİN BERTARAFI

Ambalaj malzemesi %100 geri dönüştürülebilir ve ♻️ geri dönüştürme simgesi ile işaretlenmiştir. Bu nedenle ambalajın çeşitli parçaları, çöplerin imhasına yönelik yerel yönetmeliklere tümüyle uygun ve sorumlu bir şekilde atılmalıdır.

### EV ALETLERİNİN ATILMASI

Bu cihaz geri dönüştürülebilir veya yeniden kullanılabilir malzemelerle üretilmiştir. Yerel atık imha yönetmeliklerine uygun şekilde bertaraf edin.

Elektrikli ev aletlerinin muameleleri, geri kazanımı ve geri dönüşümüyle ilgili ayrıntılı bilgi için ilgili yerel makamlarınızla, ev atıklarını toplama hizmetleriyle veya cihazı satın aldığınız yer ile irtibata geçin. Bu cihaz, Atık Elektrik ve Elektronik Cihazlar (WEEE) ile ilgili 2012/19/EU Avrupa Direktifine uygun olarak işaretlenmiştir. Bu ürünün doğru şekilde bertaraf edilmesini sağlayarak, çevre ve insan sağlığına yönelik olumsuz sonuçları önlemeye yardımcı olacaksınız.

Ürün veya beraberindeki dokümanlar üzerindeki ♻️ simgesi, bu ürünün evsel atık olarak işlenmemesi elektrikli ve elektronik ekipmanların geri dönüştürülmesine yönelik uygun bir toplama merkezine götürülmesi gerektiğini belirtir.

## SATIŞ SONRASI HİZMETLER

Cihazın kullanım omru 10 yıldır

Satış Sonrası Hizmetler:

www.franke.com

### TAŞIMA VE NAKLIYE SIRASINDA DİKKAT EDİLECEK KONULAR

Taşıma ve nakliye sırasında ambalajın tamamen kapalı olduğundan emin olunuz. Taşıma ve nakliye işlemini orijinal ambalajı ile yapınız.

Taşıma esnasında üründe hasar ve arıza oluşmamasına, vurma, çarpma, düşürme vb. dış etkenler nedeniyle ürünün zarar görmemesine dikkat ediniz.

Ambalajı zarar verebilecek nem, su, v.b. dış etkenlere karşı koruyunuz.

Cihazın montajı yetkili servis tarafından gerçekleştirilecektir.

### TÜKETİCİLERİN SEÇİMLİK HAKLARI

- Tüketicinin Korunması Hakkındaki Kanun'un 11. maddesi çerçevesinde malın ayıplı olduğunun anlaşılması durumunda tüketici, satıcıdan (i) satılanı geri vermeye hazır olduğunu bildirerek sözleşmeden dönme, (ii) satılanı alıkoymuş ayıp oranında satış bedelinden indirim isteme, (iii) aşırı bir masraf gerektirmediği takdirde, bütün masrafları satıcıya ait olmak üzere satılanın ücretsiz onarılmasını isteme, (iv) imkan varsa, satılanın ayıpsız bir misli ile değiştirilmesini isteme seçimli haklarına sahiptir. Ücretsiz onarım veya malın ayıpsız misli ile değiştirilmesi hakları üretici veya ithalatçıya karşı da kullanılabilir.

- Ücretsiz onarım hakkının seçilmesi durumunda işçilik masrafı, değiştirilen parça bedeli ya da başka herhangi bir ad altında hiçbir ücret talep etmeksizin malın onarımı yapılacak veya yaptırılacaktır.

- Ücretsiz onarım hakkının kullanılması halinde malın, garanti süresi içinde tekrar arızalanması, tamiri için gereken azami sürenin aşılması, tamirinin mümkün olmadığını, yetkili servis istasyonu, satıcı, üretici veya ithalatçı tarafından bir raporla belirlenmesi durumlarında, malın bedel iadesi, ayıp oranında bedel indirimi veya imkan varsa malın ayıpsız misli ile değiştirilmesi (mevzuattaki istisnalar saklı kalmak kaydıyla) talep edilebilecektir.

Sözleşmeden dönme veya ayıp oranında bedelden indirim hakkının seçildiği durumlarda, satıcı, malın bedelinin tümünü veya bedelden yapılan indirim tutarını derhal tüketiciye iade edecektir.

Malın ayıpsız misli ile değiştirilmesi hakkının seçilmesi durumunda talep kendilerine bildirilmesinden itibaren satıcı veya üretici tarafından azami otuz iş günü içerisinde, bu talep yerine getirilecektir.

### KULLANIM HATALARI

- Cihazın kullanma kılavuzunda yer alan hususlara aykırı kullanılmasından kaynaklanan arızalar garanti kapsamı dışındadır.

### TÜKETİCİ ŞİKAYETLERİ

- Çıkabilecek sorunlar için tüketiciler şikayet ve itirazları konusundaki başvurularını tüketici mahkemelerine ve tüketici hakem heyetlerine yapabilirler.

### Türkiye Genel Dağıtıcısı İthalatçı Firma:

Franke Mutfak ve Banyo Sistemleri Sanayi ve Tic A.Ş.

GOSB Tembelova Alani 3500 Sok. No. 3503

Gebze, Kocaeli | Türkiye

Tel: +90 262 644 65 95 - 355

www.franke.com.tr

### Üretici Firma:

Franke Küchentechnik AG

Franke-Strasse 2 4663 Aarburg Switzerland



# ИНФОРМАЦИЯ ПО ТЕХНИКЕ БЕЗОПАСНОСТИ

## ОБЯЗАТЕЛЬНО ПРОЧИТЕ И СОБЛЮДАЙТЕ

Прежде чем пользоваться прибором, прочтите данную инструкцию по безопасности. Сохраните инструкцию для использования в дальнейшем.

В настоящей инструкции и на самом приборе содержатся важные указания по безопасности. Их необходимо прочесть и выполнять постоянно. Изготовитель снимает с себя всякую ответственность за последствия несоблюдения настоящих указаний по безопасности, ненадлежащего использования прибора или неправильные рабочие настройки на пульте управления.

⚠ Не разрешайте маленьким детям (до 3 лет) приближаться к прибору. Дети в возрасте от 3 до 8 лет могут находиться рядом с прибором только под постоянным наблюдением взрослых. Дети старше 8 лет, лица с ограниченными физическими, сенсорными или умственными способностями, а также лица, не имеющие достаточных знаний и навыков, могут использовать прибор только под наблюдением или после того, как получат указания по безопасному использованию и осознают имеющиеся опасности. Не позволяйте детям играть с прибором. Дети могут выполнять очистку и уход за прибором только под наблюдением взрослых.

⚠ **ПРЕДУПРЕЖДЕНИЕ:** Прибор и его доступные части нагреваются в процессе использования. Соблюдайте осторожность и избегайте прикосновений к нагревательным элементам. Дети младше 8 лет могут находиться рядом с прибором только под постоянным присмотром взрослых.

⚠ Не оставляйте прибор без присмотра во время сушки продуктов. Прибор допускает использование термошупа. Используйте термошуп, рекомендованный для данной модели духового шкафа, иначе возникает опасность пожара.

⚠ Держите одежду и другие горючие предметы вдали от прибора, пока все его части полностью не остынут — существует опасность пожара. Постоянно внимательно следите за приготовлением блюд с большим количеством жира, масла или с добавлением алкоголя — существует опасность пожара. Для извлечения противней и посуды используйте кухонные рукавицы. По окончании приготовления перед осуществлением доступа в печь осторожно откройте дверцу, позволив постепенно выйти горячему воздуху или пару: можно получить ожог. Не закрывайте отверстия для вывода горячего воздуха на передней стороне духового шкафа — существует опасность пожара.

⚠ Соблюдайте осторожность, когда дверца духового шкафа открыта или находится в нижнем положении: существует опасность удара о дверцу.

⚠ **ПРЕДУПРЕЖДЕНИЕ:** Если дверца или ее уплотнители были повреждены, не используйте печь, пока она не будет отремонтирована квалифицированным специалистом: опасность травмы.

⚠ **ПРЕДУПРЕЖДЕНИЕ:** Не разогревайте жидкости и продукты питания в герметичных емкостях: опасность взрыва. Нагрев жидкостей может сопровождаться

поздним взрывообразным вскипанием. Соблюдайте осторожность при обращении с емкостью: опасность ожога.

⚠ Микроволновая печь предназначена для подогрева продуктов и напитков. Не сушите в приборе продукты и одежду, не нагревайте грелки, тапочки, губки и другие подобные предметы: существует опасность возникновения пожара. Держите под контролем процесс разогрева продуктов в пластиковых или бумажных емкостях: опасность пожара.

⚠ Размешайте или взболтайте содержимое бутылочек для кормления или баночек с продуктами для детского питания и проверьте их температуру: существует опасность получения ожога. Не нагревайте сырые яйца в скорлупе и яйца, сваренные вкрутую: существует опасность взрыва.

⚠ Используйте только посуду, подходящую для приготовления в микроволновой печи. Не используйте металлические емкости: опасность травмы.

⚠ Используйте только температурные датчики, рекомендованные для данного духового шкафа — существует опасность пожара.

⚠ При появлении дыма выключите прибор или отключите его от электросети и держите дверцу закрытой, чтобы пламя погасло.

⚠ Если прибор расположен на высоте более 850 мм от пола, соблюдайте осторожность при извлечении емкости, чтобы не сместить поворотный стол — существует риск получения травм.

⚠ Не используйте микроволновую печь для глубокой прожарки, так как невозможно контролировать температуру масла.

⚠ Металлические емкости для продуктов питания и напитков не подходят для приготовления в микроволновой печи.

⚠ Не снимайте щитки впускных каналов для микроволн, расположенные на боковых стенках рабочей камеры (только для некоторых моделей). Они предотвращают попадание жира и частиц пищи в эти каналы.

### ИСПОЛЬЗОВАНИЕ ПО НАЗНАЧЕНИЮ

⚠ **ВНИМАНИЕ:** Данный прибор не предназначен для работы с управлением от внешнего переключающего устройства, такого как таймер, или пульта дистанционного управления.

⚠ Данный прибор предназначен для использования в домашних и аналогичных условиях, например: на кухнях для работников фабрик, офисов и других организаций; на фермах; для постояльцев в отелях, мотелях, хостелах и других жилых помещениях.

⚠ Запрещается использовать прибор для любых других целей (например, для обогрева помещений).

⚠ Прибор не предназначен для профессионального использования. Не используйте прибор вне помещений.

⚠ Запрещается хранить взрывоопасные или горючие вещества (например, бензин или аэрозольные

баллончики) внутри прибора или рядом с ним: существует опасность возникновения пожара.

### УСТАНОВКА

⚠ Для перемещения и установки прибора требуется участие двух или более человек — существует риск получения травм. При распаковке и монтаже прибора используйте защитные перчатки во избежание порезов.

⚠ Установку, в том числе подключение к системе водоснабжения (при наличии) и выполнение электрических соединений, а также ремонтные работы должен выполнять квалифицированный персонал. Не ремонтируйте и не заменяйте детали прибора, за исключением случаев, особо оговоренных в руководстве по эксплуатации. Не разрешайте детям подходить близко к месту установки. После распаковки прибора убедитесь, что он не был поврежден во время транспортировки. В случае обнаружения проблем обращайтесь к продавцу или в ближайший сервисный центр. По окончании монтажа отходы упаковочных материалов (пластик, пенопластовые детали и т. д.) должны храниться в недоступном для детей месте во избежание удушья. Перед выполнением любых манипуляций по установке отключите прибор от электросети: существует опасность поражения электрическим током.

При установке соблюдайте осторожность, чтобы не повредить сетевой шнур корпусом прибора: существует опасность пожара и поражения электрическим током. Не включайте прибор до завершения монтажа.

⚠ Прежде чем встраивать прибор, выполните все работы по вырезке необходимых отверстий в кухонной мебели, тщательно удалите все стружки и опилки.

⚠ Не снимайте прибор с основания из пенопласта до момента установки.

⚠ После завершения установки нижняя часть прибора должна стать недоступной: опасность ожога.

⚠ Не устанавливайте прибор за декоративной дверцей: существует опасность возникновения пожара.

⚠ Если прибор установлен под рабочей поверхностью, оставьте минимальный зазор между рабочей поверхностью и верхним краем духовки: существует опасность получения ожога.

⚠ Данный прибор предназначен для встраивания. Не используйте его как отдельно стоящее устройство, не устанавливайте его внутрь шкафа.

После распаковки прибора убедитесь в том, что дверца прибора плотно закрывается. В случае обнаружения проблем обращайтесь к продавцу или в ближайший сервисный центр.

### УКАЗАНИЯ ПО ЭЛЕКТРИЧЕСКОЙ БЕЗОПАСНОСТИ

⚠ Паспортная табличка находится на передней стороне печи (видна при открытой дверце).

⚠ Обязательно предусмотрите возможность отключения прибора от электросети путем отсоединения вилки от розетки (если к ней есть доступ) или выключения многополюсного выключателя, установленного перед розеткой. Прибор должен быть заземлен в соответствии с национальными стандартами электрической безопасности.

⚠ Не используйте удлинители, разветвители и переходники. По окончании монтажа электрические компоненты должны быть недоступны для пользователя. Не прикасайтесь к прибору мокрыми руками или если вы стоите босиком.

Не используйте прибор, если у него повреждены сетевой шнур или вилка, если он не работает должным образом или был поврежден в результате удара или падения.

⚠ В случае повреждения сетевого шнура во избежание возникновения опасных ситуаций он должен быть заменен производителем, сотрудником сервисного центра или квалифицированным специалистом, поскольку существует опасность поражения электрическим током.

⚠ Если силовой кабель требует замены, обратитесь в авторизованный сервисный центр.

### ЧИСТКА И УХОД

⚠ ПРЕДУПРЕЖДЕНИЕ: Лица, не обладающие достаточной технической квалификацией, подвергают себя опасности в случае выполнения обслуживания или ремонта прибора со снятием кожухов, предохраняющих от воздействия микроволнового излучения.

⚠ Если не содержать печь в чистоте, состояние рабочей поверхности печи может ухудшиться, что может уменьшить срок службы прибора и может привести к опасной ситуации.

⚠ Печь необходимо регулярно чистить, удаляя все остатки пищи.


⚠ ПРЕДУПРЕЖДЕНИЕ: Перед проведением технического обслуживания прибора убедитесь в том, что он выключен и отсоединен от электросети; никогда не используйте пароочистители, поскольку существует опасность поражения электрическим током.

⚠ Регулярно очищайте внутреннюю сторону двери рабочей камеры и соответствующую прокладку. Используйте мягкую губку, мягкую воду и нейтральное мыло; убирайте остатки влаги нейтральной мягкой тканью. Не используйте металлические скребки.

⚠ Не используйте абразивные чистящие средства или металлические скребки для чистки стекла дверцы: они могут поцарапать поверхность, что впоследствии может привести к растрескиванию стекла.

⚠ Перед выполнением любых действий по очистке и техобслуживанию дайте прибору остыть. во избежание ожогов.

### УТИЛИЗАЦИЯ УПАКОВОЧНОГО МАТЕРИАЛА


Упаковочный материал допускает полную вторичную переработку, о чем свидетельствует символ . Различные части упаковки должны быть утилизированы в полном соответствии с действующими местными правилами утилизации отходов.

### УТИЛИЗАЦИЯ БЫТОВЫХ ПРИБОРОВ

Данный прибор изготовлен из материалов, допускающих переработку или повторное использование.

Утилизируйте прибор в соответствии с местными правилами утилизации отходов. Дополнительную информацию о правилах обращения с бытовыми электроприборами, их утилизации и переработке можно получить в соответствующих государственных органах, службе сбора бытовых отходов или магазине, где был приобретен прибор. Данный прибор имеет маркировку в соответствии с Европейской Директивой 2012/19/ЕС по утилизации электрического и электронного оборудования (WEEE).

Обеспечивая правильную утилизацию данного изделия, вы можете предотвратить негативные последствия для окружающей среды и здоровья человека.

Символ  на самом изделии или в сопроводительной документации указывает, что при утилизации данного изделия с ним нельзя обращаться как с обычными бытовыми отходами.

Его следует сдать на переработку в соответствующий пункт приема электрического и электронного оборудования.





## ІНФОРМАЦІЯ ЩОДО ТЕХНІКИ БЕЗПЕКИ

## ВАЖЛИВІ ПРАВИЛА, ЯКІ ТРЕБА ПРОЧИТАТИ ТА ЯКИХ СЛІД ДОТРИМУВАТИСЯ

Перед використанням приладу прочитайте ці інструкції з техніки безпеки. Збережіть їх для використання у майбутньому.

У цій інструкції та на самому приладі містяться важливі попередження про небезпеку, які слід прочитати і завжди виконувати. Виробник не несе жодної відповідальності за недотримання цих інструкцій з техніки безпеки, за неналежне використання приладу або неправильне налаштування елементів управління.

⚠ Не дозволяйте маленьким дітям (до 3 років) підходити до приладу. Не дозволяйте маленьким дітям (від 3 до 8 років) підходити надто близько до приладу без постійного нагляду. До користування приладом допускаються діти віком від 8 років, особи з фізичними, сенсорними чи розумовими вадами, а також особи, які мають незначний досвід чи знання щодо використання цього приладу, лише за умови, що такі особи отримали інструкції щодо безпечного використання приладу, розуміють можливий ризик або використовують прилад під наглядом осіб, що відповідають за їхню безпеку. Не дозволяйте дітям гратися з приладом. Не дозволяйте дітям виконувати чищення та обслуговування приладу без нагляду дорослих.

⚠ **ПОПЕРЕДЖЕННЯ:** Під час використання прилад і його доступні частини нагріваються. Слід бути обережними, щоб не торкнутися нагрівальних елементів. Дітей до 8 років не можна залишати поруч із приладом без постійного нагляду.

⚠ Не залишайте прилад без нагляду під час сушіння продуктів. Якщо прилад придатний для використання датчика, застосовуйте тільки температурний датчик, який рекомендовано для цієї духової шафи - існує ризик виникнення пожежі.

⚠ Не кладіть одяг або інші легкозаймисті матеріали поблизу приладу, доки повністю не охолонуть всі його компоненти — існує ризик виникнення пожежі. Завжди будьте обережні під час приготування страв з використанням жиру, олії або при додаванні алкогольних напоїв — існує ризик виникнення пожежі. При діставанні посуду й аксесуарів користуйтеся прихваткою. Наприкінці готування з обережністю відкрийте дверцята, щоб дозволити поступово вийти гарячому повітрю або парі, перш ніж наблизитись до духової шафи — існує ризик отримання опіків. Не блокуйте вентиляційні отвори для нагрітого повітря на передній частині духової шафи - існує ризик виникнення пожежі.

⚠ Коли дверцята духової шафи відкриті або знаходяться у нижньому положенні, слід пильнувати, щоб не вдаритись ними.

⚠ **ПОПЕРЕДЖЕННЯ:** У разі пошкодження дверцят або ущільнювача для дверцят забороняється використовувати духову шафу, доки її не буде відремонтовано - адже існує ризик отримання ушкоджень.

⚠ **ПОПЕРЕДЖЕННЯ:** Рідини та страви не можна підігрівати в герметичних контейнерах - існує ризик вибуху, розігрівання напоїв може призвести до затримки

закипання, тому необхідно дотримуватися обережності при поводженні з контейнером - існує ризик отримання опіків.

⚠ Мікрохвильова піч призначена для нагрівання харчових продуктів та напоїв. Не сушіть продукти або одяг, не підігривайте грілки, капці, губки та інші подібні предмети — існує ризик виникнення пожежі. Під час підігріву їжі в пластикових чи паперових контейнерах завжди пильнуйте за духовкою, адже існує ризик пожежі.

⚠ Вміст пляшечок для годування та баночок з продуктами для дитячого харчування необхідно перемішувати або збовтувати і перевіряти температуру — існує ризик отримання опіків. Не слід нагрівати яйця в шаркулпі та цілі круто зварені яйця, оскільки вони можуть вибухнути.

⚠ Використовуйте лише посуд, придатний для готування в мікрохвильовій печі. Не використовуйте металеві контейнери - існує ризик отримання ушкоджень.

⚠ Використовуйте лише температурний датчик, рекомендований для цієї духової шафи, інакше існує ризик виникнення пожежі.

⚠ Якщо з приладу виходить дим, вимкніть прилад або від'єднайте його від електромережі і тримайте дверцята закритими, щоб уникнути займання.

⚠ Якщо прилад встановлено на відстані 850 мм або більше над підлогою, будьте обережні, щоб не змістити поворотний стіл при вийманні контейнерів — існує ризик травмування.

⚠ Не використовуйте мікрохвильову піч для глибокого просмажування, оскільки температуру олії неможливо контролювати.

⚠ Металеві контейнери для їжі та напоїв не підходять для використання у мікрохвильовій печі.

⚠ Не знімайте захисні пластини на вході мікрохвиль, розташовані збоку стінки камери печі (лише для деяких моделей). Вони запобігають потраплянню жиру та часток їжі в канали випромінювання мікрохвиль.

### ДОЗВОЛЕНЕ ВИКОРИСТАННЯ

⚠ **ОБЕРЕЖНО:** Цей прилад не призначений для експлуатації із зовнішнім пристроєм для перемикання, наприклад, таймером або окремою системою дистанційного керування.

⚠ Цей прилад призначено для використання в побутових і подібних умовах, наприклад таких: у кухонних зонах магазинів, офісів та інших робочих середовищ; у фермерських господарствах; клієнтами в готелях, мотелях, хостелах і інших житлових приміщеннях.

⚠ Забороняється використовувати прилад для інших цілей (наприклад, для опалення приміщень).

⚠ Цей прилад не призначений для професійного використання. Не використовуйте прилад поза приміщенням.

⚠ Не зберігайте вибухонебезпечні або горючі речовини (наприклад, бензин або аерозольні балончики) всередині або поблизу приладу — існує ризик виникнення пожежі.

## УСТАНОВЛЕННЯ

⚠ Встановлення і обслуговування приладу повинно виконуватись принаймні двома особами для уникнення ризику травмування. Під час розпакування та встановлення приладу використовуйте захисні рукавиці - існує ризик порізів.

⚠ Встановлення, включаючи підключення водопостачання (за наявності), виконання електричних з'єднань і ремонт має виконувати кваліфікований персонал. Не ремонтуйте самостійно та не замінюйте жодну частину приладу, якщо в інструкції з експлуатації прямо не вказано, що це необхідно зробити. Не дозволяйте дітям наближатись до місця встановлення. Розпакувавши прилад, перевірте, чи на ньому немає пошкоджень після транспортування. У випадку виникнення проблем зверніться до продавця або найближчого Центру післяпродажного обслуговування. Після встановлення залишки упаковки (пластик, пінополістиролові елементи тощо) повинні зберігатись в недоступному для дітей місці — існує небезпека удушення. Перед проведенням будь-яких робіт з встановлення приладу слід відключити від електромережі — існує ризик ураження електричним струмом.

Під час встановлення приладу переконайтеся, що він не перетискає кабель живлення — існує ризик виникнення пожежі або ураження електрострумом. Вмикайте прилад лише після завершення процедури його встановлення.

⚠ Усі столярні роботи виконуйте до вбудовування приладу в меблевий корпус і приберіть усю дерев'яну стружку та тирсу.

⚠ Не виймайте прилад з пінополістиролу до моменту його встановлення.

⚠ Після встановлення приладу не повинно бути доступу до його дна — існує ризик отримання опіків.

⚠ Не встановлюйте прилад за декоративними дверцятами – існує ризик виникнення пожежі.

⚠ Якщо прилад встановлено під стільницею, залишайте мінімальний просвіт між стільницею та верхнім краєм духової шафи — існує ризик отримання опіків.

⚠ Цей прилад призначено для використання в якості вбудованого.

Не використовуйте його окремо або помістіть до шафи.

Після розпакування приладу, переконайтеся, що його дверцята закриваються належним чином. Якщо це так, зверніться до дилера або найближчого центру післяпродажного обслуговування.

## ПОПЕРЕДЖЕННЯ ПРО НЕБЕЗПЕКУ УРАЖЕННЯ ЕЛЕКТРИЧНИМ СТРУМОМ

⚠ Паспортна табличка знаходиться на передньому краї духової шафи (її видно, коли дверцята відкриті).

⚠ Слід забезпечити можливість від'єднання приладу від електромережі шляхом витягування вилки (за наявності) з розетки або за допомогою багатополюсного перемикача, встановленого перед розеткою згідно з нормами прокладання електропроводки, крім того, прилад має бути заземлений відповідно до національних стандартів електробезпеки.

⚠ Не використовуйте подовжувачі, розгалужувачі або адаптери. Після підключення електричні компоненти мають бути недоступними для користувача. Не використовуйте прилад, якщо ви мокрі або босоніж.

Забароняється користуватися цим приладом у разі пошкодження кабелю живлення або вилки й у разі неналежної роботи приладу або його пошкодження чи падіння.

⚠ Якщо кабель електроживлення пошкоджений, слід звернутися до виробника, його сервісного агента або особи з подібною кваліфікацією для заміни пошкодженого кабелю на ідентичний кабель, щоб уникнути можливої небезпеки — існує ризик ураження електричним струмом.

⚠ У разі необхідності заміни кабелю живлення зверніться до авторизованого сервісного центру.

## ДОГЛЯД І ТЕХНІЧНЕ ОБСЛУГОВУВАННЯ

⚠ ПОПЕРЕДЖЕННЯ: Виконання будь-якої операції з ремонту чи технічного обслуговування, що передбачає знімання кришки, яка захищає від дії мікрохвильової енергії, є небезпечним для будь-кого, окрім компетентного фахівця.

⚠ Якщо не тримати піч у чистоті, це може призвести до пошкодження поверхні, що негативно позначиться на термінові служби приладу і може призвести до виникнення небезпечних ситуацій.

⚠ Духову шафу необхідно регулярно чистити і видаляти залишки їжі.


⚠ ПОПЕРЕДЖЕННЯ: Перед виконанням технічного обслуговування приладу переконайтеся в тому, що він вимкнений і відключений від джерела живлення; ніколи не застосовуйте пристрої чищення паром — існує ризик ураження електричним струмом.

⚠ Регулярно очищуйте внутрішню сторону дверцят приладу та прокладку, не знімаючи її. Використовуйте м'яку губку, воду та мило з нейтральним рН; протирайте насухо м'якою ганчіркою. Не використовуйте металеві шкребки.

⚠ Не використовуйте жорсткі абразивні очисники та металеві скребки для очищення скла на дверцятах, оскільки вони можуть подряпати поверхню, унаслідок чого скло може тріснути.

⚠ Перш ніж очищувати прилад або виконувати технічне обслуговування, переконайтеся в тому, що прилад охолонув, оскільки існує ризик опіків. - існує небезпека опіків.

## УТИЛІЗАЦІЯ ПАКУВАЛЬНИХ МАТЕРІАЛІВ

Пакувальний матеріал на 100% є вторинною сировиною, придатною для повторного використання, і позначений відповідним символом . Тому різні частини упаковки слід утилізувати відповідально та згідно з місцевими правилами щодо утилізації відходів.


## УТИЛІЗАЦІЯ ПОБУТОВИХ ПРИЛАДІВ

Цей прилад виготовлено з матеріалів, які підлягають вторинній переробці або придатні для повторного використання.

Утилізуйте його відповідно до місцевих правил утилізації відходів.

Для отримання додаткової інформації про поводження з побутовими електричними приладами, їх утилізацію та вторинну переробку зверніться до місцевих органів, служби утилізації побутових відходів або в магазин, де ви придбали прилад. Цей прилад марковано відповідно до Європейської Директиви 2012/19/ЄС про відходи електричного та електронного обладнання (WEEE).

Забезпечивши правильну утилізацію цього приладу, ви допоможете запобігти негативним наслідкам для довкілля та здоров'я людей.

Символ  на виробі або в супровідній документації вказує на те, що його не можна утилізувати як побутові відходи, а слід здати на утилізацію до відповідного центру збору відходів електричного й електронного обладнання для вторинної переробки.





## من المهم قراءتها والالتزام بها

- ⚠️ في حالة تركيب الجهاز على ارتفاع 850 مم أو أعلى من الأرضية، انتبه جيدًا إلى عدم إزاحة القرص الدوار عند إخراج الأوعية - خطر الإصابة.
- ⚠️ لا تستخدم الميكروويف الخاص بك للقلي العميق، حيث يتعذر التحكم في درجة حرارة الزيت.
- ⚠️ الأوعية المعدنية للطعام والمشروبات غير مناسبة خلال الطهي في فرن الميكروويف.
- ⚠️ لا تقم بفتح ألواح حماية مدخل موجات الميكروويف الموجودة على جدران التجويف الداخلي للفرن (موديلات معينة فقط). حيث تمنع دخول الشحوم وجزئيات الطعام إلى قنوات منفذ الميكروويف. الاستخدام المسموح به
- ⚠️ تنبيه: الجهاز غير مخصص للاستخدام عن طريق جهاز تشغيل خارجي مثل مؤقت خارجي أو نظام تشغيل عن بعد مستقل.
- ⚠️ هذا الجهاز مخصص للاستخدام في الأغراض المنزلية وما شابهها مثل: منطقة المطبخ في المحلات والمكاتب وبيئات العمل الأخرى، البيوت الريفية، ومن قبل نزلاء الفنادق، الموتيلات، الفنادق الصغيرة والأماكن السكنية الأخرى.
- ⚠️ ولا يُسمح باستخدامه في أي أغراض أخرى (مثلًا: تدفئة الغرف).
- ⚠️ هذا الجهاز غير مخصص للاستخدام التجاري. لا تستخدم الجهاز في الهواء الطلق.
- ⚠️ لا تقم بتخزين مواد قابلة للانفجار أو الاشتعال مثل البنزين أو عبوات الأيروسول داخل أو بالقرب من الجهاز - خطر نشوب حرائق.
- التركيب**
- ⚠️ يجب نقل الجهاز وتركيبه بواسطة شخصين أو أكثر - خطر الإصابة. استخدم قفازات واقية لإخراج الجهاز من العبوة وتركيبه - خطر الإصابة بجروح.
- ⚠️ يجب إجراء عمليات التركيب بما فيها الإمداد بالماء (إذا كان موجودا) والتوصيلات الكهربائية والإصلاح بواسطة فني مؤهل. لا تقم بإصلاح أو استبدال أي جزء من أجزاء الجهاز ما لم ينص على ذلك بصفة خاصة في دليل المستخدم. أبعد الأطفال عن موقع التركيب. بعد إخراج الجهاز من عبوته، تحقق من عدم تضرره أثناء النقل. في حالة وجود مشاكل، اتصل بالوكيل أو أقرب مركز لخدمة ما بعد البيع. بعد الانتهاء من أعمال التركيب، يجب تخزين مخلفات التغليف (البلاستيك، قطع الستايروفوم إلخ) بعيدا عن متناول الأطفال - خطر الاحتراق. يجب فصل الجهاز من مصدر التيار قبل إجراء أي تركيب - خطر التعرض لصدمة كهربائية.
- ⚠️ أثناء التركيب، تحقق من عدم تلف كابل الكهرباء الخاص بالجهاز - خطر نشوب حرائق أو خطر الصعق الكهربائي. لا تقم بتشغيل الجهاز إلا بعد اكتمال إجراءات التركيب.
- ⚠️ قم بتنفيذ جميع أعمال قطع الخزانة قبل تركيب الجهاز في المبيت وتخلص بعناية من جميع الرقائق الخشبية ونشارة الخشب.
- ⚠️ لا تخلع الجهاز من قاعدته المصنوعة من فوم البوليسترين إلا وقت التركيب.
- ⚠️ واحرص بعد التركيب، على ألا توجد إمكانية للوصول إلى قاعدة الجهاز - خطر الإصابة بحروق.
- ⚠️ لا تقم بتركيب الجهاز خلف باب به عناصر ديكورية - خطر نشوب حرائق.
- ⚠️ في حالة تركيب الجهاز أسفل سطح العمل، احرص على عدم انسداد الفجوة ما بين سطح العمل والحافة العلوية للفرن - خطر التعرض لحروق.

- اقرأ تعليمات السلامة هذه قبل استخدام الجهاز. واحتفظ بها في مكان قريب للرجوع إليها مستقبلاً.
- تقدم هذه التعليمات والجهاز نفسه تحذيرات هامة خاصة بالسلامة يجب مراعاتها في جميع الأوقات. لا تتحمل الجهة الصانعة أي مسؤولية ناجمة عن عدم مراعاة تعليمات السلامة هذه، أو استخدام الجهاز بطريقة غير سليمة، أو ضبط عناصر التحكم بطريقة غير صحيحة.
- ⚠️ يجب إبقاء الأطفال الصغار (0-3 سنوات) بعيدًا عن الجهاز. يجب إبقاء الأطفال (3-8 سنوات) بعيدا عن الجهاز إلا في حالة الإشراف المستمر عليهم. يمكن استخدام هذا الجهاز من قبل الأطفال بداية من عمر 8 سنوات فأكثر والأشخاص الذين يعانون من نقص في القدرات البدنية أو الحسية أو العقلية أو الأشخاص الذين يفتقرون إلى الخبرة والمعرفة، شريطة أن يتم مراقبتهم أو توجيههم إلى كيفية استخدام الجهاز بطريقة آمنة واستيعابهم للأخطار التي ينطوي عليها ذلك. يجب ألا يعيثر الأطفال بالجهاز. يحظر على الأطفال تنظيف الجهاز وصيانته دون إشراف.
- ⚠️ تحذير: يسخن الجهاز وأجزائه التي يمكن الوصول إليها أثناء الاستخدام. يجب توخي الانتباه لتجنب ملامسة العناصر الساخنة. يجب إبعاد الأطفال أقل من 8 سنوات مالم يتم الإشراف عليهم بصورة مستمرة.
- ⚠️ لا تترك الجهاز أبداً دون مراقبة أثناء تجفيف الطعام. إذا كان الجهاز ملائماً لاستخدام المجس، فاقصر على استخدام مجس درجة الحرارة الموصى به لهذا الفرن - خطر الحريق.
- ⚠️ احتفظ بالملابس أو المواد الأخرى القابلة للاشتعال بعيدا عن الجهاز، إلى أن تبرد جميع الأجزاء تمامًا - خطر الحريق. توخ الحذر دائما عند طهي أطعمة غنية بالدهون أو الزيت أو عند إضافة المشروبات الكحوليات - خطر الحريق. استخدم قفازات الفرن لإخراج الأواني والملحقات. بعد انتهاء الطهي، افتح الباب بحذر، لإتاحة خروج الهواء أو البخار الساخن تدريجيا قبل إدخال يدك في تجويف الفرن - خطر التعرض لحروق. احرص على عدم انسداد فتحات الهواء الساخن بمقدمة الفرن - خطر الحريق.
- ⚠️ توخ الحذر عندما يكون باب الفرن مفتوحا أو في وضع منخفض، لتجنب اصطدام الباب.
- ⚠️ تحذير: في حالة تعرض الباب أو إطارات إحكام الباب للتلطف، يحظر تشغيل الفرن إلا بعد إصلاحه - خطر الإصابة.
- ⚠️ تحذير: يجب ألا يتم تسخين السوائل أو الأطعمة في الأواني المحكمة الغلق - خطر الانفجار، تسخين المشروبات قد يؤدي إلى تأخر الغليان، لذلك يرجى الحذر عند التعامل مع الوعاء - خطر الإصابة بحروق.
- ⚠️ فرن الميكروويف مصمم لتسخين الأطعمة والمشروبات. لا تقم بتجفيف الطعام والملابس أو تسخين المناشف والأحذية الخفيفة، والإسفنجات وما شابه - خطر الحريق. عند تسخين الطعام في أوعية بلاستيكية أو ورقية راقب الفرن عن كثب - خطر الحريق.
- ⚠️ يجب تقليب أو رج زجاجات الإرضاع وبرطمانات طعام الأطفال والتأكد من درجة حرارتها - خطر الإصابة بحروق. لا تقم بتسخين البيض بقشره والبيض المسلوق الكامل - خطر الانفجار.
- ⚠️ اقتصر على استخدام الأدوات المناسبة للطهي في فرن الميكروويف. لا تستخدم أوعية معدنية - خطر الإصابة.
- ⚠️ اقتصر على استخدام مقياس درجة الحرارة الموصى به لهذا الفرن - خطر الحريق.
- ⚠️ إذا لاحظت وجود دخان، قم بإطفاء الفرن أو فصله عن مصدر الكهرباء، واترك الباب مغلقاً لإخماد أي لهب.

## التخلص من مواد التغليف

مواد التغليف قابلة لإعادة التدوير بنسبة 100% ومميزة برمز إعادة التدوير ♻️. لذا، يجب التخلص من أجزاء التغليف المختلفة بطريقة مسؤولة وبالتوافق التام مع تشريعات السلطات المحلية بخصوص التخلص من النفايات.

## تكهين الأجهزة المنزلية

تم تصنيع هذا الجهاز باستخدام مواد قابلة لإعادة التدوير أو إعادة الاستخدام.

تخلص منه وفقا للوائح المحلية الخاصة بالتخلص من المخلفات.

لمزيد من المعلومات حول المعالجة والاسترداد وإعادة التدوير للأجهزة الكهربائية المنزلية، اتصل بالجهة المحلية المختصة أو خدمة جمع النفايات المنزلية أو المتجر الذي اشتريت منه الجهاز. هذا الجهاز مميز حسب المواصفة الأوروبية EU/19/2012، الأجهزة الكهربائية والإلكترونية القديمة (WEEE).

من خلال التأكد من التخلص من هذا المنتج بالطريقة الصحيحة سوف تساعد في منع النتائج السلبية على البيئة وصحة الإنسان.

يشير الرمز ♻️ الموجود على المنتج أو المنتجات المرفقة إلى انه لا يجب التعامل مع الجهاز باعتباره من المخلفات المنزلية ولكن يجب أخذه إلى مركز تجميع مناسب لإعادة تدوير الأجهزة الكهربائية والإلكترونية.

⚠️ هذا الجهاز مخصص للاستخدام كجهاز مدمج.

يحظر استخدامه بشكل مستقل أو وضعه في خزانة.

بعد إخراج الجهاز من العبوة، تأكد أن باب الجهاز يغلق بشكل سليم. وفي حالة وجود مشكلات، اتصل بالموزع أو أقرب مركز لخدمة ما بعد البيع.

## التحذيرات الكهربائية

⚠️ وتوجد لوحة الصنع على الحافة الأمامية للفرن (يمكن رؤيتها عندما يكون الباب مفتوحا).

⚠️ يجب إتاحة إمكانية فصل الجهاز من مصدر الكهرباء من خلال نزع القابس إن أمكن الوصول إليه، أو باستخدام مفتاح متعدد الأقطاب ومركب عند المقبس بالتوافق مع قواعد التوصيل، ويجب أن يكون الجهاز مؤرضًا، بالتوافق مع مواصفات الأمان الكهربائية المحلية.

⚠️ لا تستخدم أسلاك التمديد، أو المقابس متعددة التوصيلات أو المهائبات. يجب ألا تكون الأجزاء الكهربائية في متناول المستخدم بعد التركيب. لا تستخدم الجهاز وأنت مبلل أو قدميك عاريتين.

لا تقم بتشغيل هذا الجهاز إذا كان هناك تلف في كابل أو قابس الكهرباء، أو إذا لم يكن يعمل بشكل سليم، أو إذا كان تالفًا، أو إذا سقط على الأرض.

⚠️ عند تلف سلك التوصيل، يجب استبداله بأخر مماثل عن طريق الجهة الصانعة أو وكيل الخدمة التابع لها أو أشخاص مؤهلين وذلك لتجنب المخاطر - خطر التعرض لصدمة كهربائية.

⚠️ في حالة الحادة إلى استبدال كابل الكهرباء اتصل بمركز خدمة معتمد.

## التنظيف والصيانة

⚠️ تحذير: من الخطورة أن يقوم أي شخص غير مدرب بإجراء أي خدمة أو إصلاحات تتضمن خلع أي غطاء يحمي من التعرض لطاقة الميكروويف.

⚠️ قد يؤدي عدم الالتزام بالحفاظ على نظافة الفرن إلى تشوه السطح مما قد يؤثر سلبيًا على عمر الجهاز وقد يؤدي إلى حدوث موقف خطير.

⚠️ يجب تنظيف الفرن بانتظام، وإزالة أي رواسب للأطعمة.

⚠️ تحذير: تأكد من إيقاف الجهاز وفصله من مصدر التيار قبل إجراء أية أعمال صيانة، لا تستخدم أبدا أجهزة التنظيف بالبخار - خطر التعرض لصدمة كهربائية.

⚠️ احرص بصفة منتظمة على تنظيف الجانب الداخلي لباب الجهاز والجوانب الخاص به، دون خلعها. استخدم إسفنجة ناعمة وماء مخفف وصابون متعادل، قم بالتجفيف باستخدام قطعة قماش ناعمة. لا تستخدم كاشطات معدنية.

⚠️ لا تستخدم مواد التنظيف الكاشطة الخشنة أو المكاشط المعدنية لتنظيف اللوح الزجاجي لباب الفرن، نظرا لأنها قد تؤدي إلى خدش سطح هذا اللوح، مما يؤدي إلى تحطم الزجاج.

⚠️ تأكد من برودة الجهاز قبل التنظيف أو إجراء الصيانة. - خطر الإصابة بحروق.



AR

قطاطلا ءءافكلا D ءنفلانم ءوض رءصمى لءءءنملا اءه وءءءء

CS

Tento produkt obsahuje zdroj osvětlení energetické třídy D.

RO

Acest produs conține o sursă de lumină cu eficiență energetică din clasa D.

EL

Αυτό το προϊόν περιέχει μια φωτεινή πηγή ενεργειακής κλάσης D.

SK

Tento výrobok obsahuje svetelný zdroj s triedou energetickej účinnosti D.

UK

Цей виріб містить елемент освітлення класу енергоефективності D.

RU

Это изделие имеет источник света класса энергоэффективности D.

TR

Bu ürün, enerji verimliliği sınıfında bir ışık kaynağına sahiptir D.







Make  
it  
Wonderful

[www.franke.com](http://www.franke.com)



CS SK EL RO TR RU UK AR

400011545279 (C)

