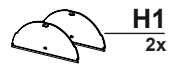
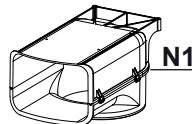
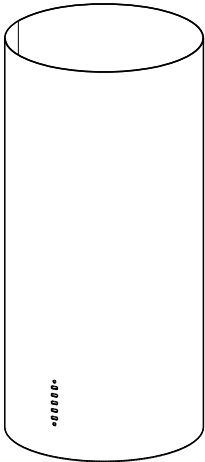
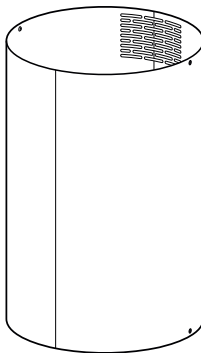
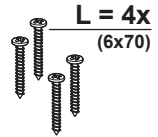
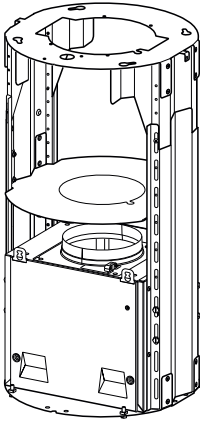
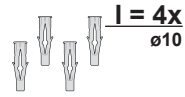
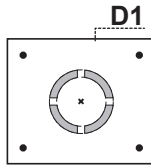


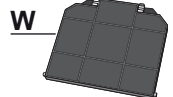
- IT** MANUALE DI INSTALLAZIONE
- EN** INSTALLATION MANUAL
- DE** MONTAGEANLEITUNG
- FR** MANUEL D'INSTALLATION
- TR** MONTAJ EL KİTABI
- ES** MANUAL DE INSTALACIÓN
- PT** MANUAL DE INSTALAÇÃO
- GR** ΕΓΧΕΙΡΙΔΙΟ ΕΓΚΑΤΑΣΤΑΣΗΣ
- RU** РУКОВОДСТВО ПО УСТАНОВКЕ
- NL** INSTALLATIEHANDLEIDING
- SV** INSTALLATIONSANVISNINGAR
- PL** INSTRUKCJA INSTALACJI
- CZ** INSTALAČNÍ PŘÍRUČKA
- FI** ASENNUSOHJEET
- UK** ІНСТРУКЦІЯ ЗІ ВСТАНОВЛЕННЯ
- RO** MANUAL DE INSTALARE
- DA** INSTALLATIONSVEJLEDNING
- NO** INSTALLASJONSVEILEDNING
- SK** INŠTALAČNÁ PRÍRUČKA
- BG** РЪКОВОДСТВО ЗА МОНТАЖ
- ET** PAIGALDUSJUHEND
- LV** UZSTĀDĪŠANAS INSTRUKCIJAS
- LT** MONTAVIMO VADOVAS
- SL** NAVODILA ZA VGRADNJO
- AR** كِتَابُ تَعْلِيمَاتِ التَّرْكِيْبِ

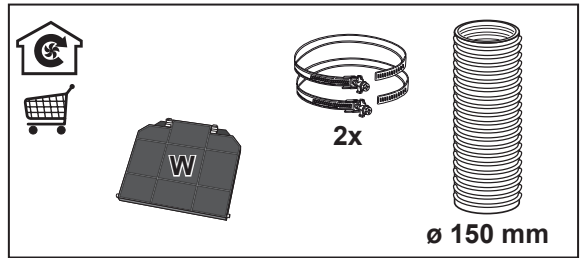
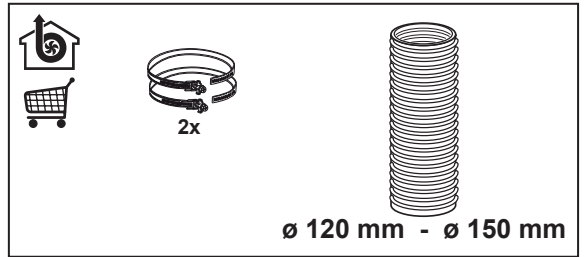
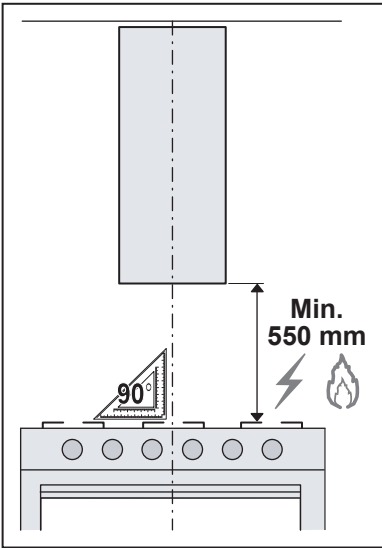
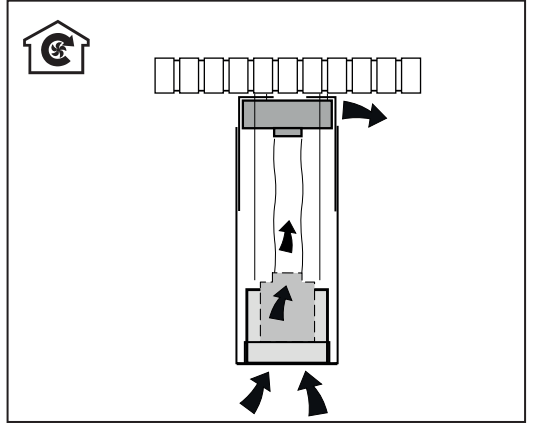
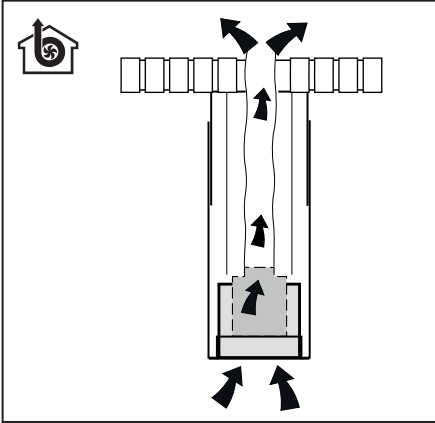
**FTU PLUS 3707 I BK**  
**FTU PLUS 3707 I XS**  
**FTU PLUS 3707 I WH**

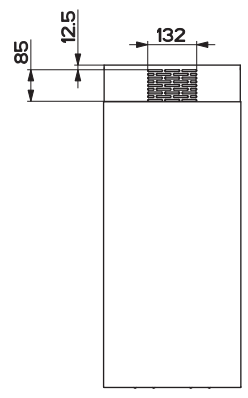
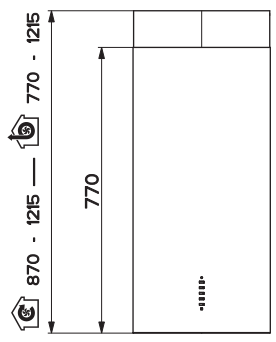
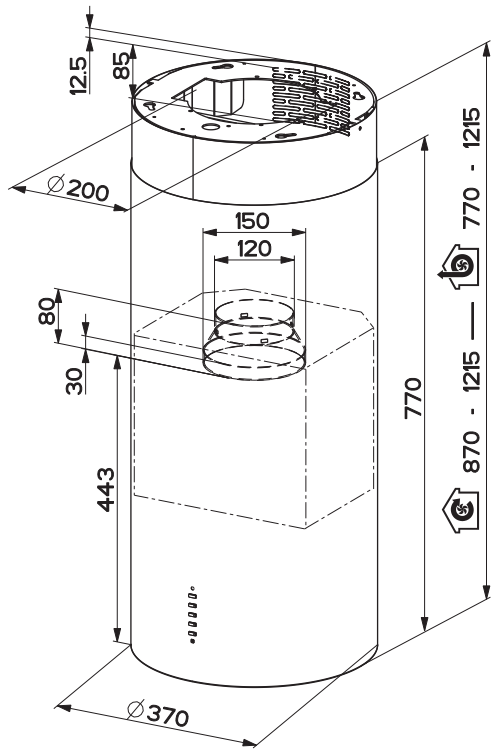
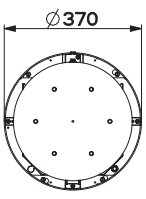
- IT** Avvertenza! Prima di procedere all'installazione, leggere le informazioni sulla sicurezza contenute nel Manuale d'uso.
- EN** Warning! Before proceeding with installation, read the safety information in the User Manual.
- DE** Warnhinweis! Vor der Montage die in der Bedienungsanleitung enthaltenen Sicherheitsinformationen lesen.
- FR** Avertissement ! Avant de procéder à l'installation, veuillez lire les informations sur la sécurité contenues dans le manuel de l'utilisateur.
- TR** Uyarı! Montaja başlamadan evvel, Kullanıcı El Kitabındaki güvenlik bilgisini okuyun.
- ES** ¡Advertencia! Antes de proceder a la instalación, lea las indicaciones de seguridad del manual de instrucciones.
- PT** Aviso! Antes de proceder à instalação, leia a informação de segurança no Manual do Utilizador.
- GR** Προειδοποίηση! Πριν προβείτε στην εγκατάσταση, διαβάστε τις οδηγίες ασφαλείας στο Εγχειρίδιο Χρήστη.
- RU** Предупреждение! Прежде чем приступить к установке, прочитайте информацию о безопасности в Инструкции по эксплуатации.
- NL** Waarschuwing! Lees de veiligheidsinformatie in de gebruikershandleiding alvorens het apparaat te installeren.
- SV** Varning! Läs säkerhetsföreskrifterna i bruksanvisningen innan apparaten installeras.
- PL** Ostrzeżenie! Przed przystąpieniem do instalacji należy przeczytać informacje dotyczące bezpieczeństwa znajdujące się w instrukcji obsługi.
- CZ** Upozornění! Před zahájením instalace si přečtěte bezpečnostní informace v uživatelské příručce.
- FI** Varoitus! Ennen laitteen asentamista lue käyttöoppaassa olevat turvallisuustiedot.
- UK** Попередження. Перш ніж розпочинати встановлення, необхідно уважно прочитати інформацію з техніки безпеки, наведену в інструкції з експлуатації.
- RO** Avertisment! Înainte de a începe instalarea, citiți informațiile privind siguranța din Manualul de utilizare.
- DA** Advarsel! Læs sikkerhedsreglerne i brugsanvisningen inden installation.
- NO** Advarsel! Les sikkerhetsinstruksjonene i bruksveiledningen før apparatet installeres.
- SK** Varovanie! Pred inštaláciou si pozorne prečítajte návod na použitie.
- BG** Предупреждение! Преди да пристъпите към монтаж, прочетете информацията за безопасност в ръководството за потребителя.
- ET** Hoiatus! Enne paigaldamisega jätkamist lugege kasutusjuhendis toodud ohutusteavet.
- LV** Brīdinājums! Pirms uzstādīšanas, izlasīt drošības informāciju Eksploataācijas instrukcijās.
- LT** Įspėjimas! Prieš pradėdami montavimo darbus, perskaitykite naudotojo vadove pateiktą saugumo informaciją.
- SL** Opozorilo: Pred vgradnjo preberite varnostna navodila v navodilih za uporabo.
- AR** تحذير! قبل البدء بالتتركيب، يرجى قراءة المعلومات التي تخص السلامة الموجودة في كتيب تعليمات الاستعمال.

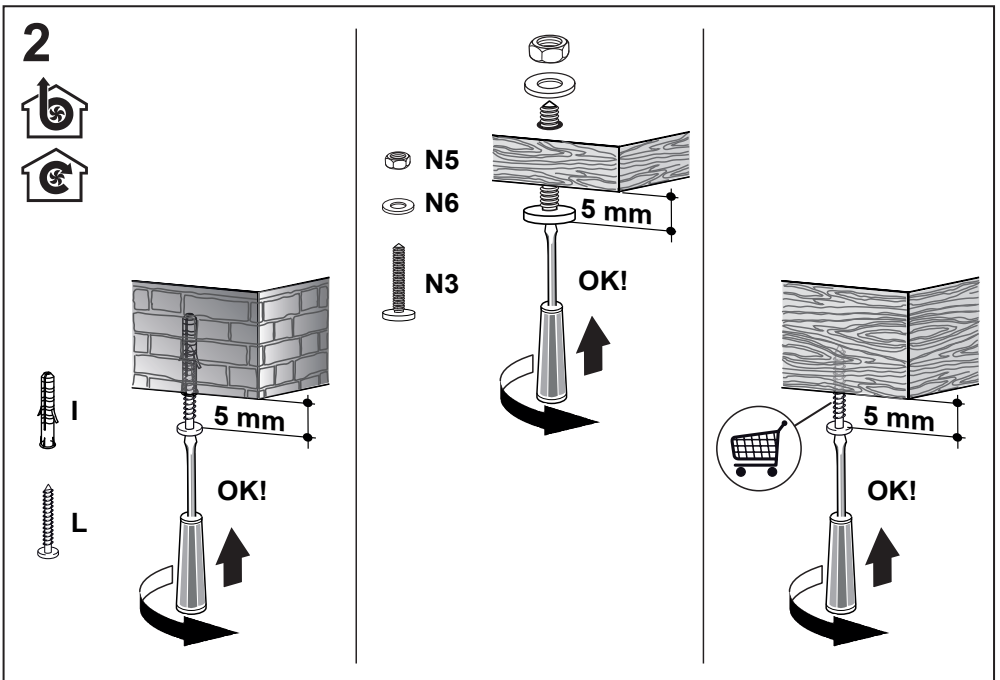
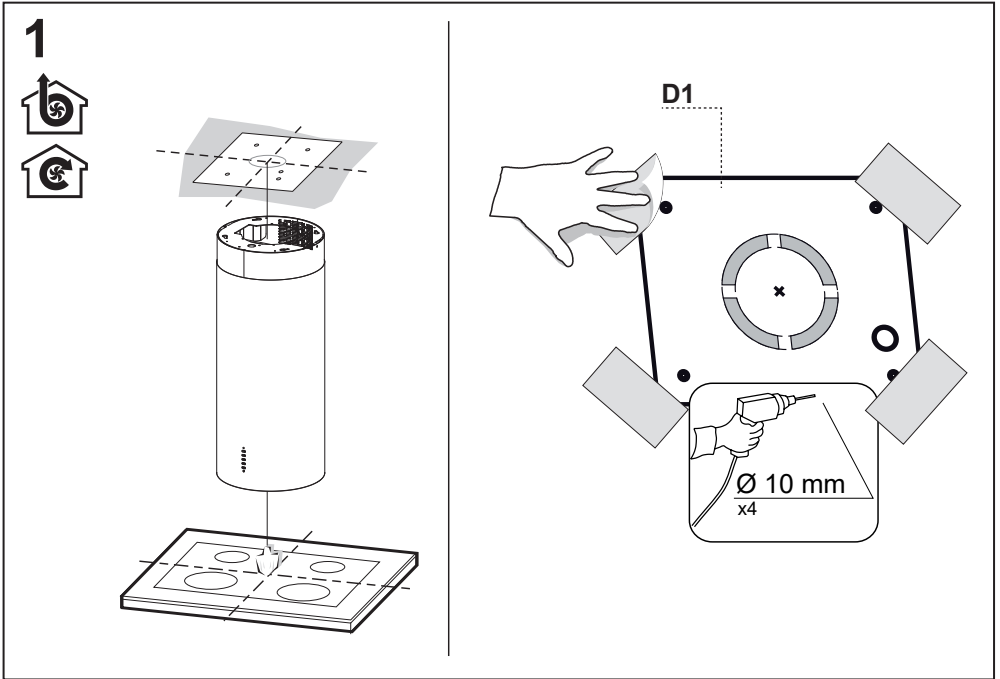


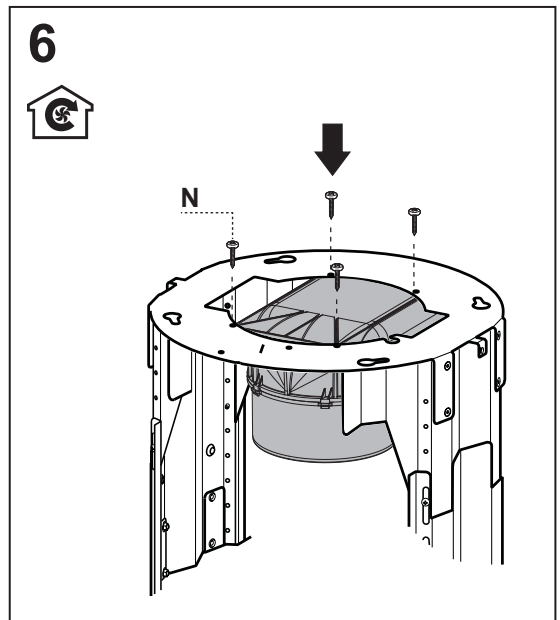
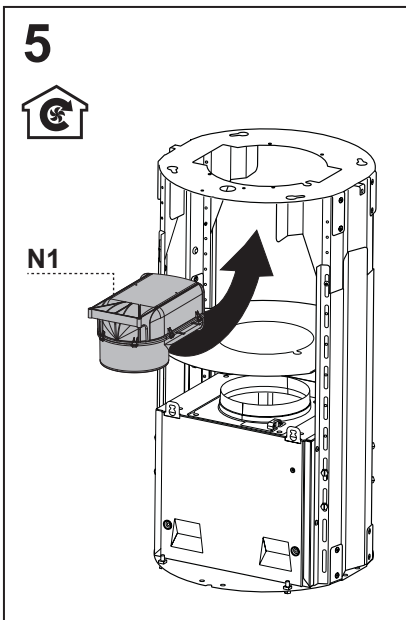
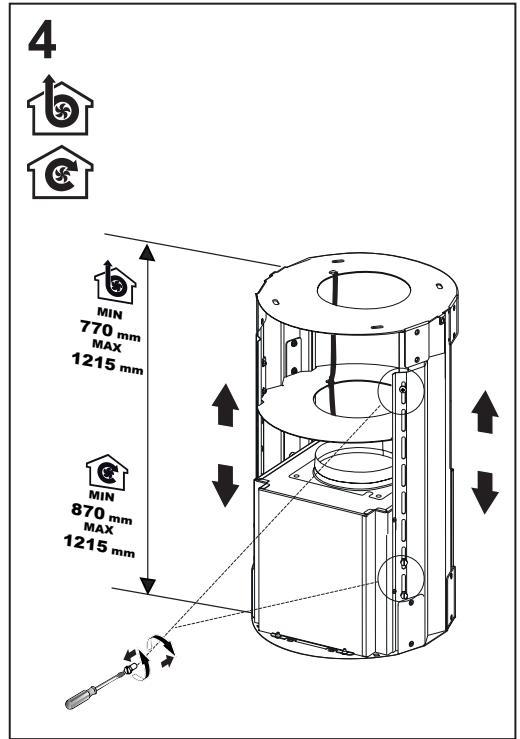
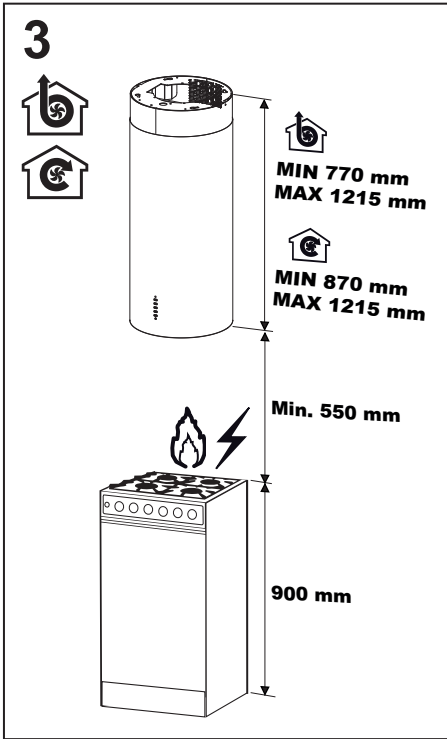
335.0588.221  
335.0588.222  
335.0588.180

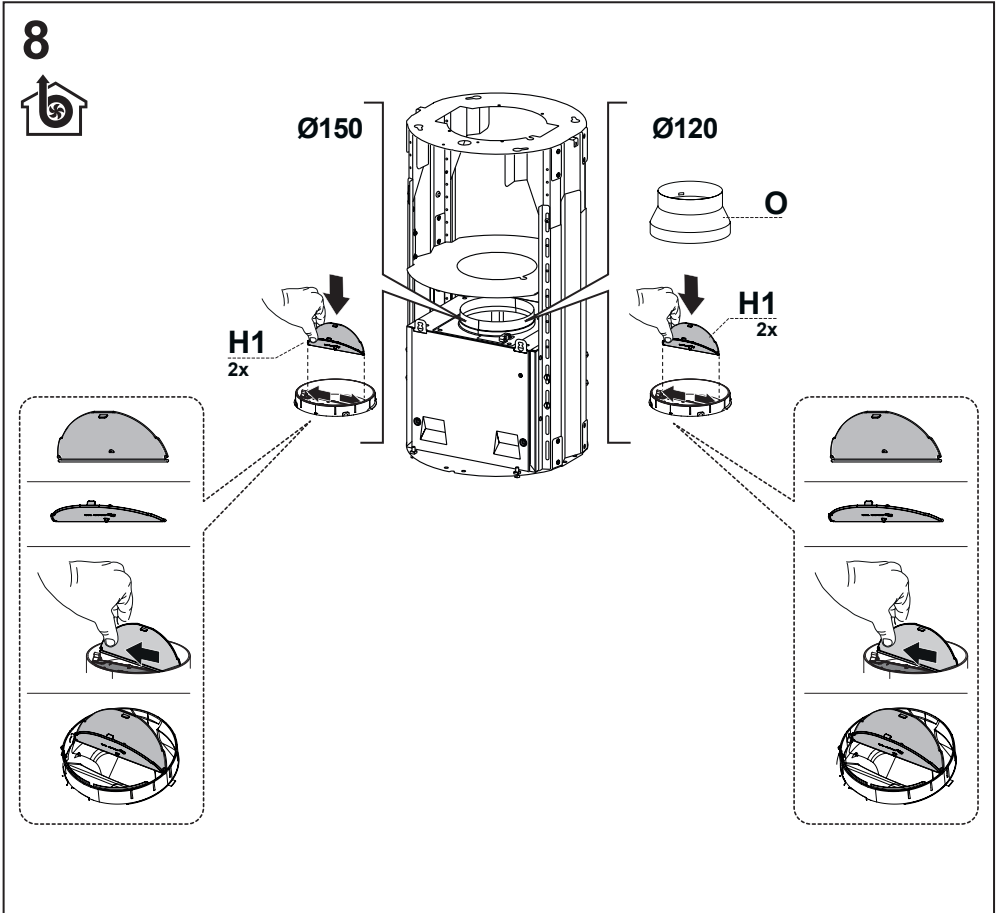
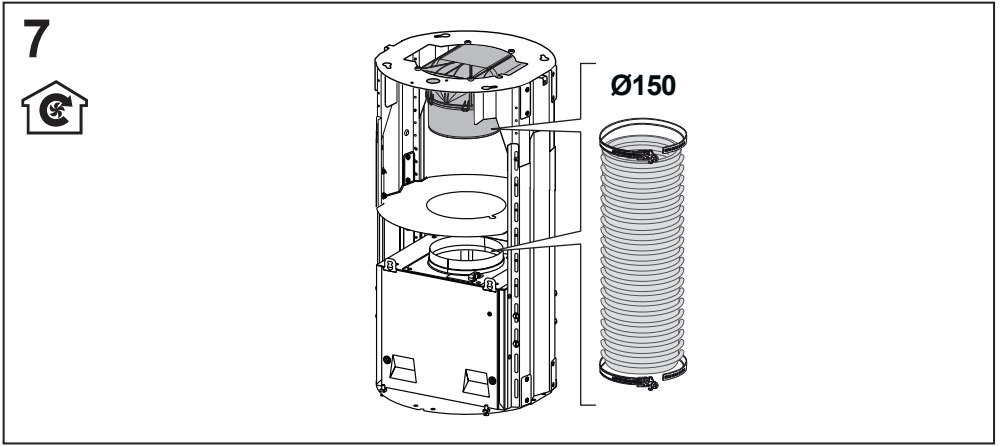






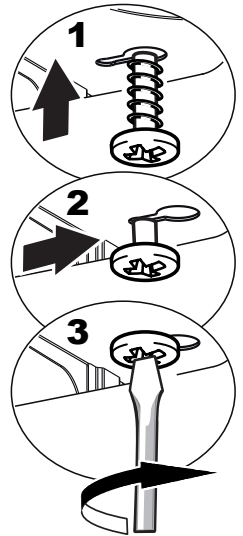
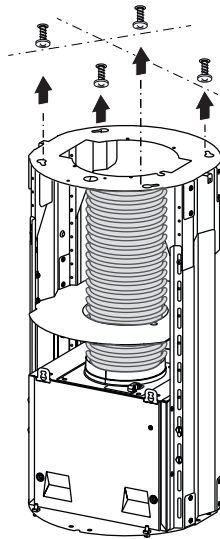
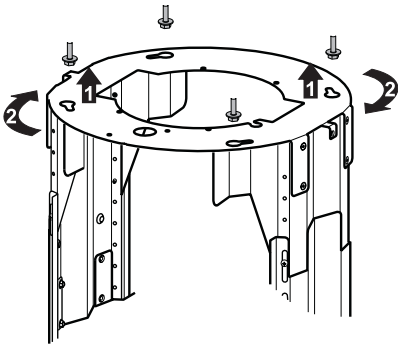


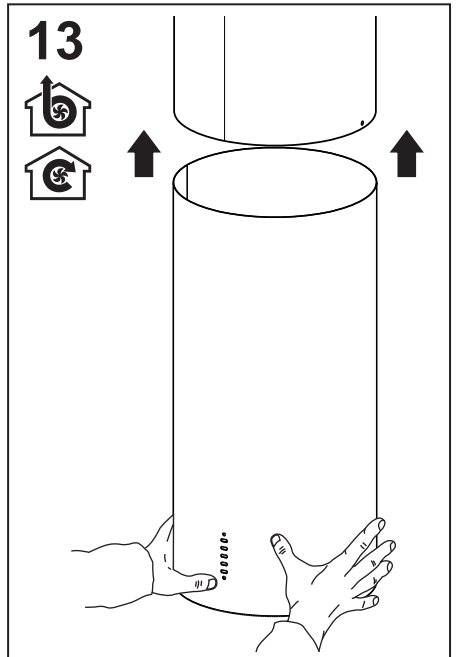
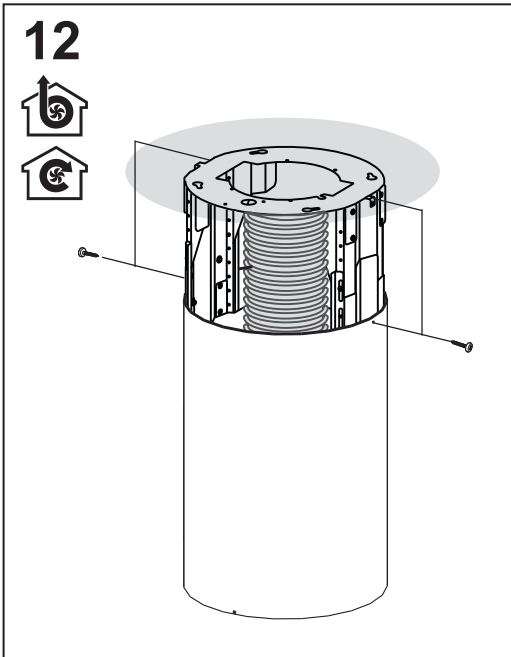
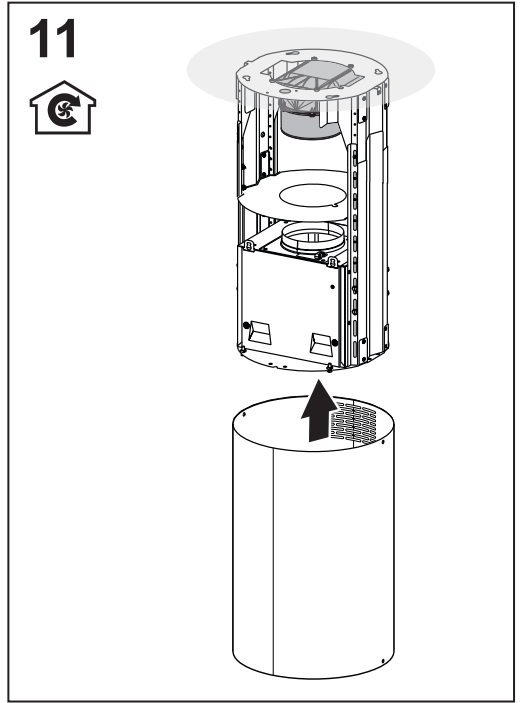
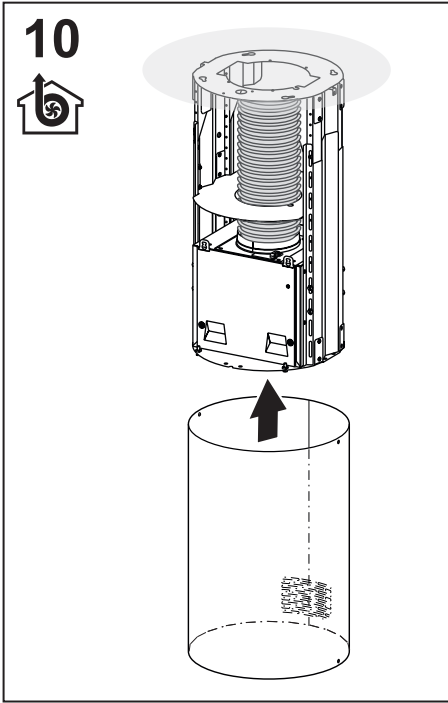




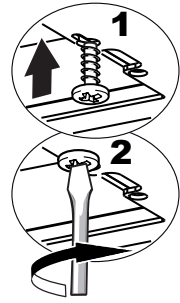
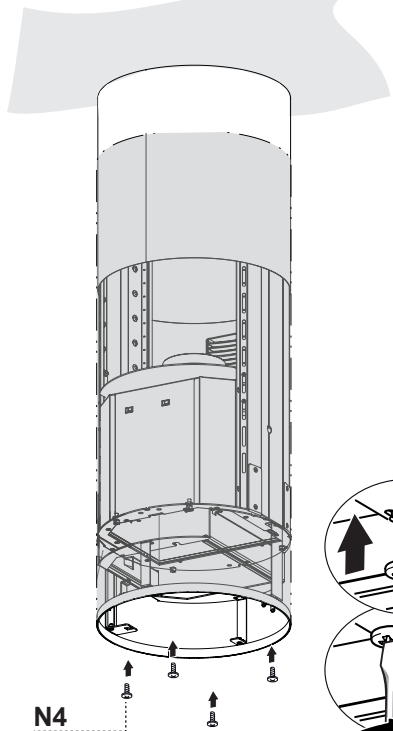
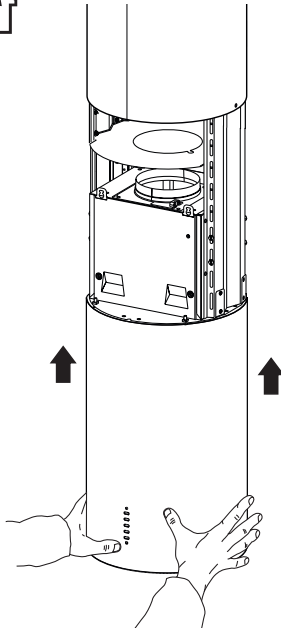


9

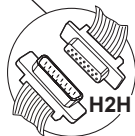
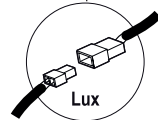
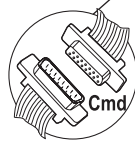
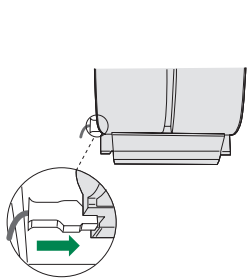




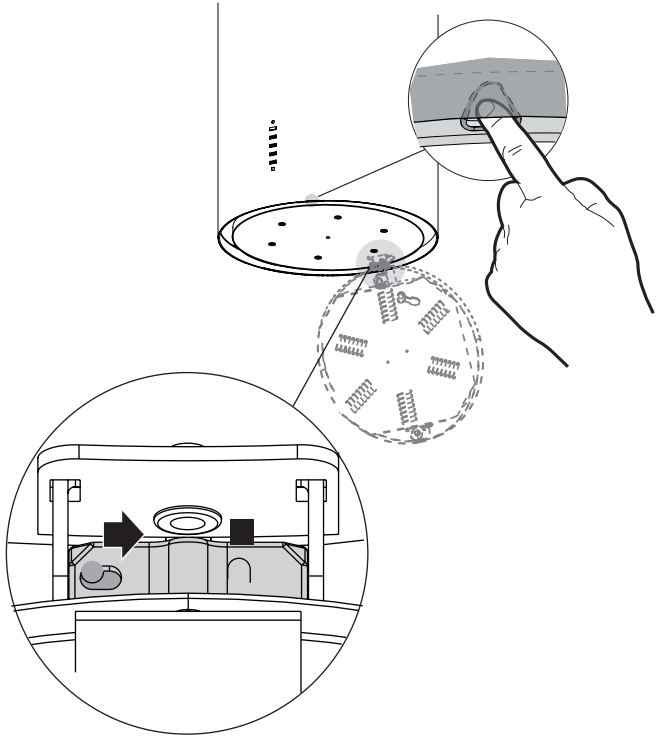
14



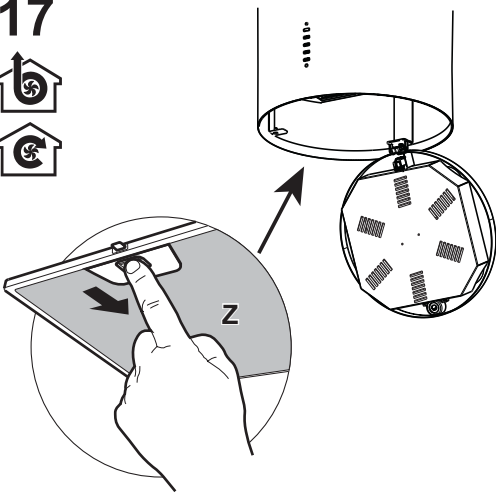
15



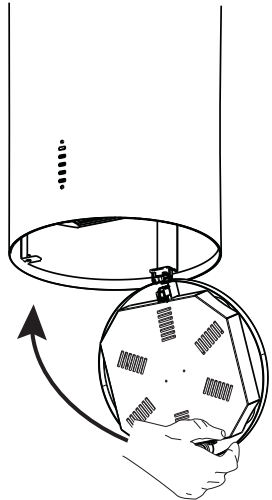
16

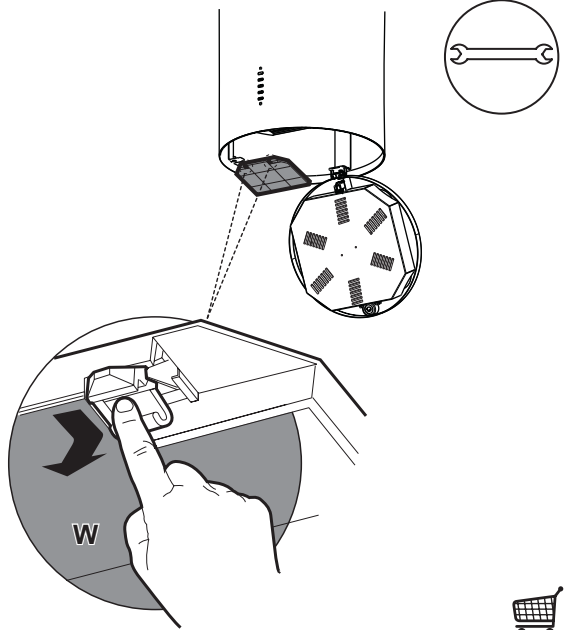
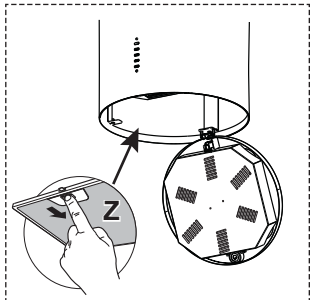
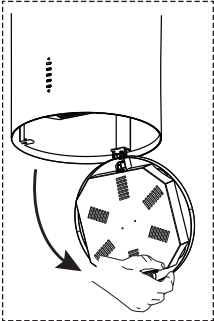
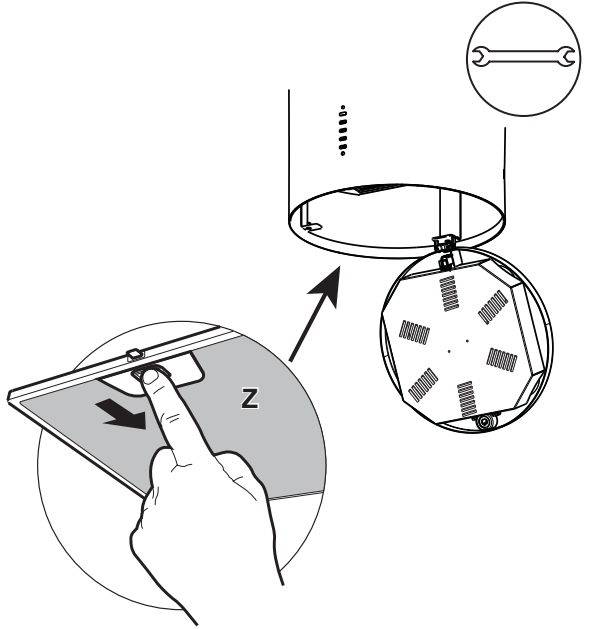
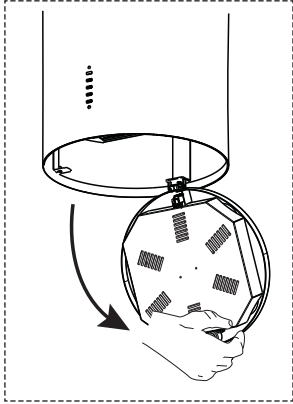


17



18











Franke S.p.a.  
Via Pignolini,2  
37019 Peschiera del Garda (VR)  
[www.franke.it](http://www.franke.it)