

- IT** LIBRETTO DI INSTALLAZIONE
- EN** INSTALLATION MANUAL
- FR** MANUEL D'INSTALLATION
- DE** MONTAGEANLEITUNG
- TR** MONTAJ KILAPÇIĞI
- ES** MANUAL DE INSTRUCCIONES
- PT** LIVRO DE INSTRUÇÕES PARA INSTALAÇÃO
- GR** ΟΔΗΓΙΕΣ ΕΓΚΑΤΑΣΤΑΣΗΣ
- RU** РУКОВОДСТВО ПО УСТАНОВКЕ
- NL** INSTALLATIEHANDLEIDING
- SE** INSTALLATIONSHANDBOK
- PL** INSTRUKCJA MONTAŻU
- CZ** INSTALAČNÍ PŘÍRUČKA
- UK** ІНСТРУКЦІЯ ЗІ ВСТАНОВЛЕННЯ
- RO** MANUAL DE INSTALARE
- AR** كتيب التركيب

**FPJ 615 V BK A**  
**FPJ 815 V BK A**  
**FPJ 915 V BK A**  
**FPJ 615 V WH A**  
**FPJ 815 V WH A**  
**FPJ 915 V WH A**  
**FPJ 615 V BK/DG A**  
**FPJ 915 V BK/DG A**

**IT** **Attenzione!** Prima di procedere all'installazione, leggere le Avvertenze e Suggerimenti contenute nel Libretto di Uso.

**EN** **Warning!** Before proceeding with installation, read the Recommendations and Suggestions in the User Manual.

**FR** **Attention!** Veuillez lire les consignes de sécurité que contient la Notice d'utilisation avant d'installer l'appareil.

**DE** **Achtung!** Lesen Sie vor Beginn der Installation die Sicherheitshinweise in der Bedienungsanleitung.

**TR** **Uyarı!** Montaj işlemine başlamadan önce, kullanma kılavuzundaki güvenlik bilgilerini okuyunuz.

**ES** **¡Atención!** Antes de realizar la instalación, lea la información de seguridad del Manual del usuario.

**PT** **Atenção!** Antes de continuar a instalação, leia as informações de segurança no Manual de Utilizador.

**GR** **Προειδοποίηση!** Πριν συνεχίσετε με την εγκατάσταση, διαβάστε τις πληροφορίες ασφάλειας στο εγχειρίδιο χρήστη.

**RU** **Внимание!** Перед тем как приступить к установке, прочтите информацию по технике безопасности в руководстве пользователя.

**NL** **Waarschuwing!** Lees de veiligheidsinformatie in de gebruikershandleiding voordat u met de installatie begint.

**SE** **Varning!** Läs säkerhetsanvisningarna i bruksanvisningen innan du fortsätter med installationen.

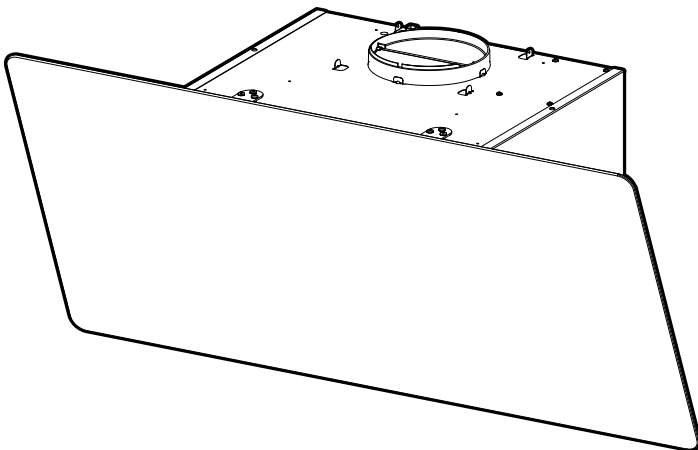
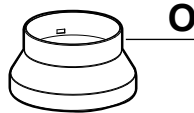
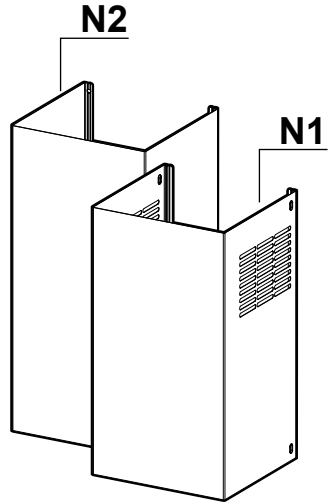
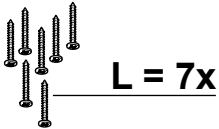
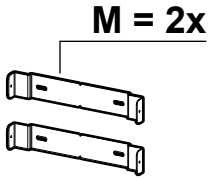
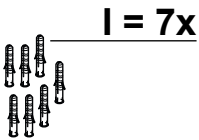
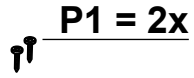
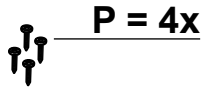
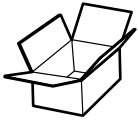
**PL** **Ostrzeżenie!** Przed rozpoczęciem instalacji należy przeczytać informacje dotyczące bezpieczeństwa podane w Instrukcji obsługi.

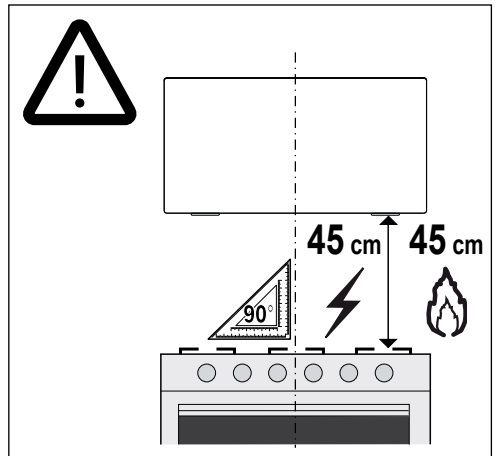
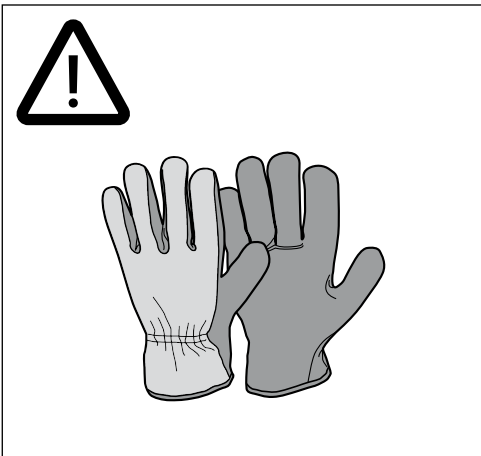
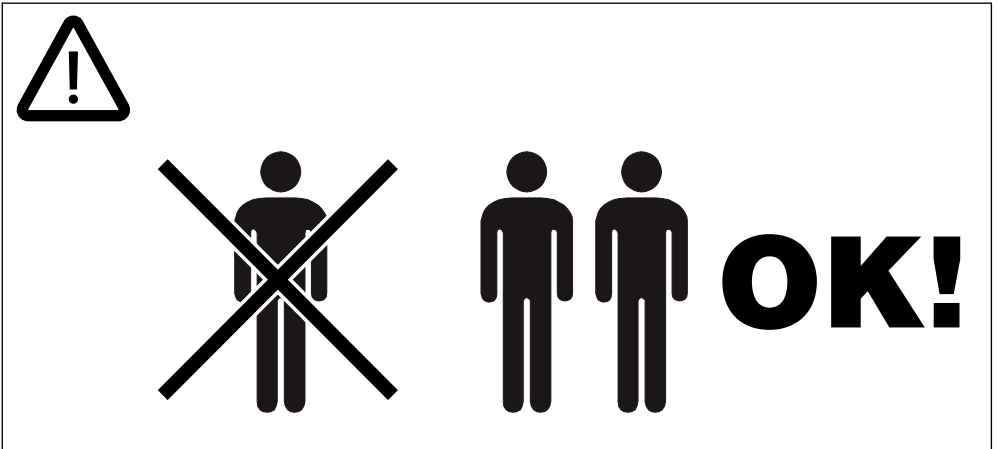
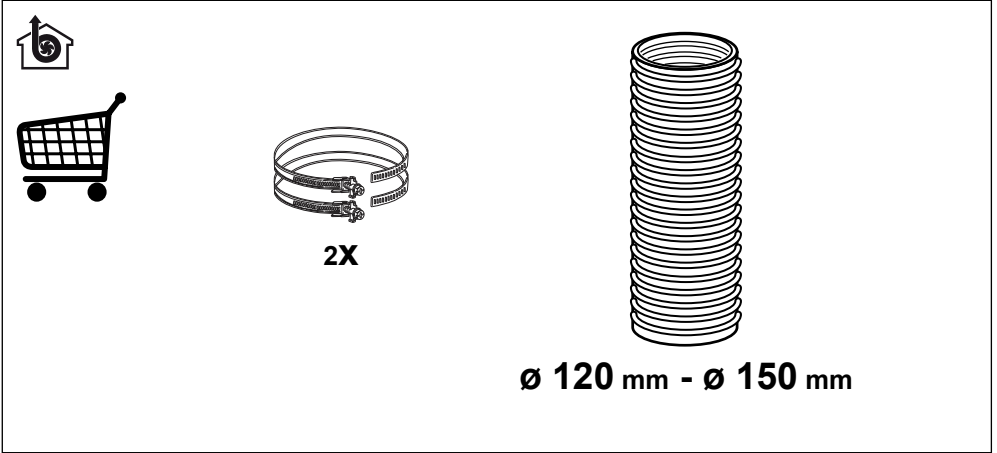
**CZ** **Upozornění!** Před začátkem instalace si přečtěte bezpečnostní informace v návodu k použití.

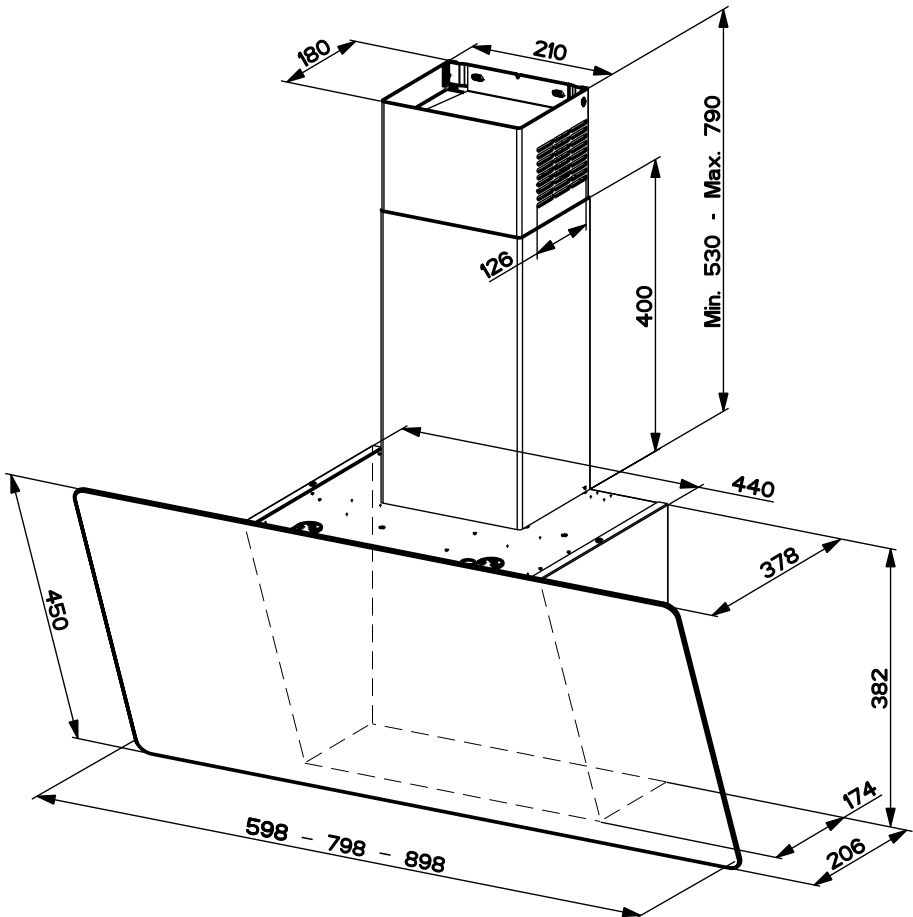
**UK** **Увага!** Перед початком встановлення прочитайте інформацію щодо безпеки у Посібнику користувача.

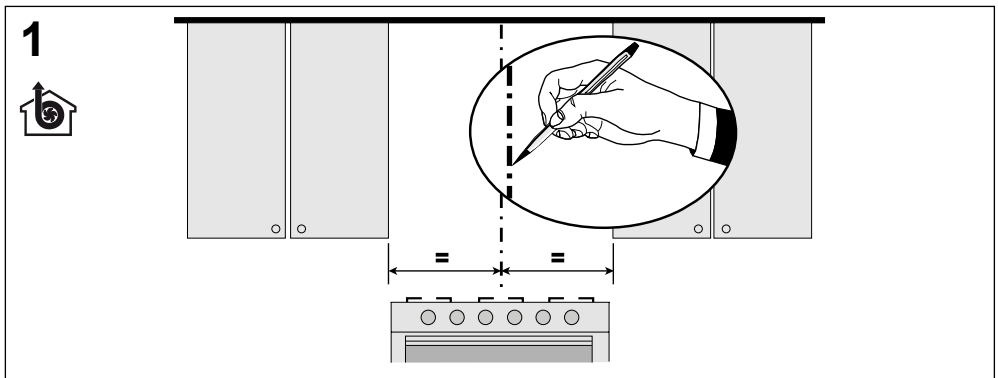
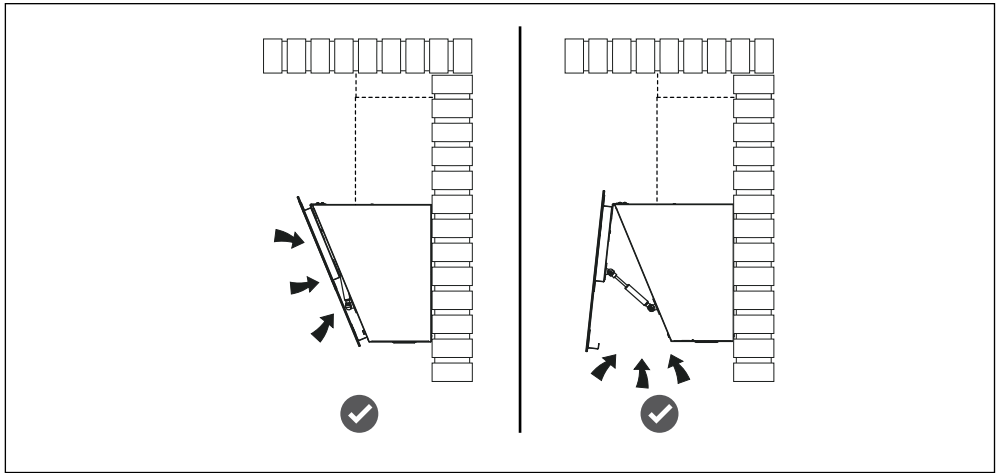
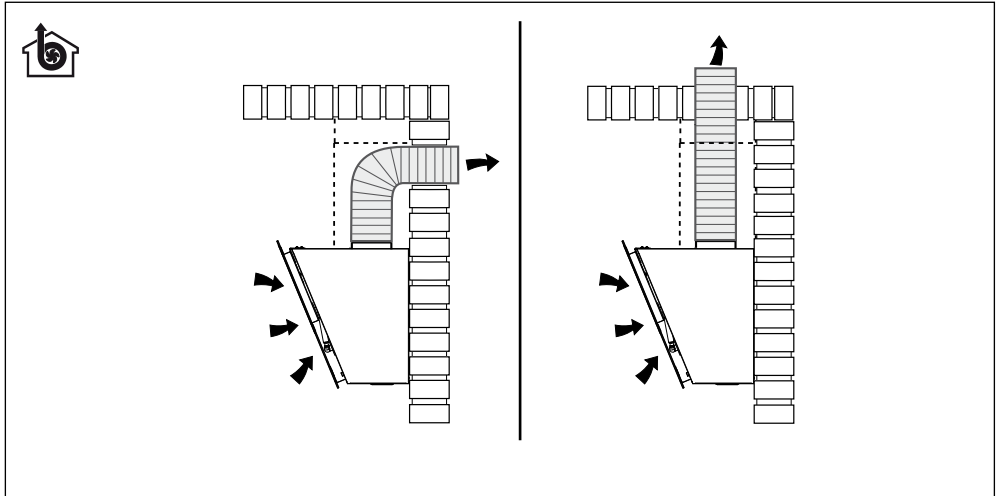
**RO** **Atenție!** Înainte de a trece la instalare, citiți informațiile privind siguranța din Manualul Utilizatorului.

**AR** **تنبيه!** قبل البدء بالتركيب، يرجى قراءة تعليمات السلامة الموجودة في كتيب تعليمات الاستعمال.

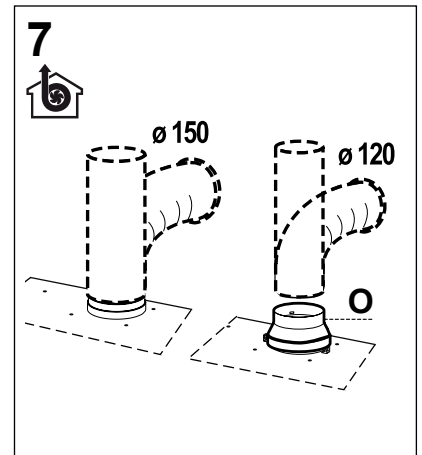
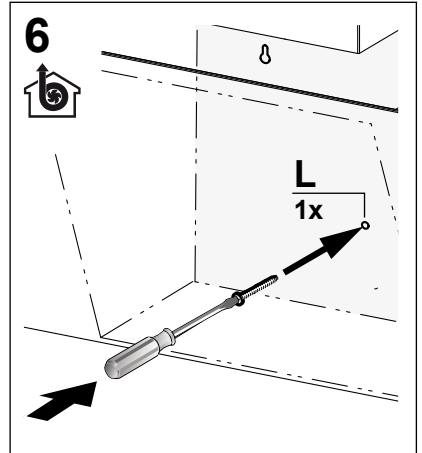
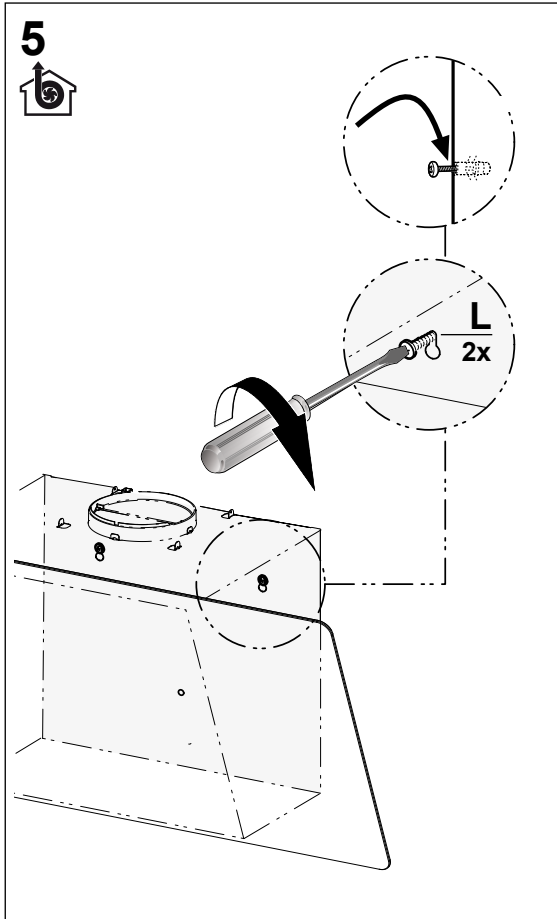
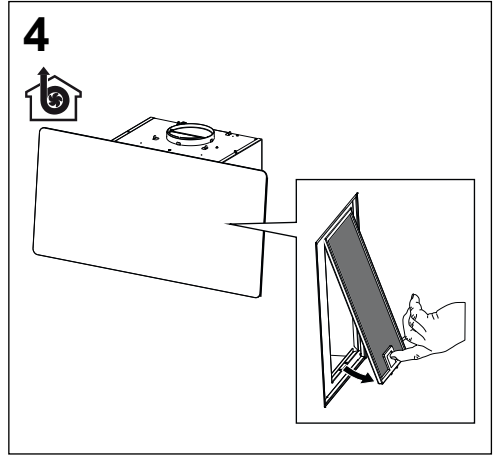
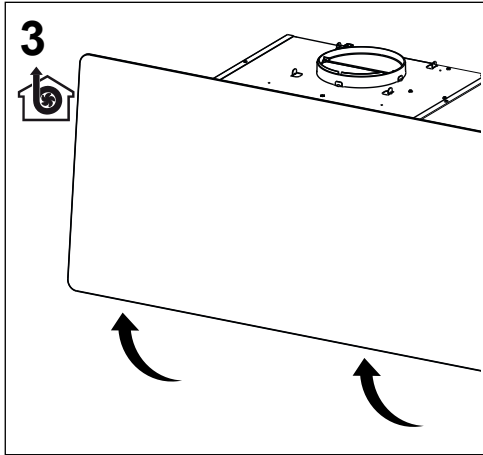




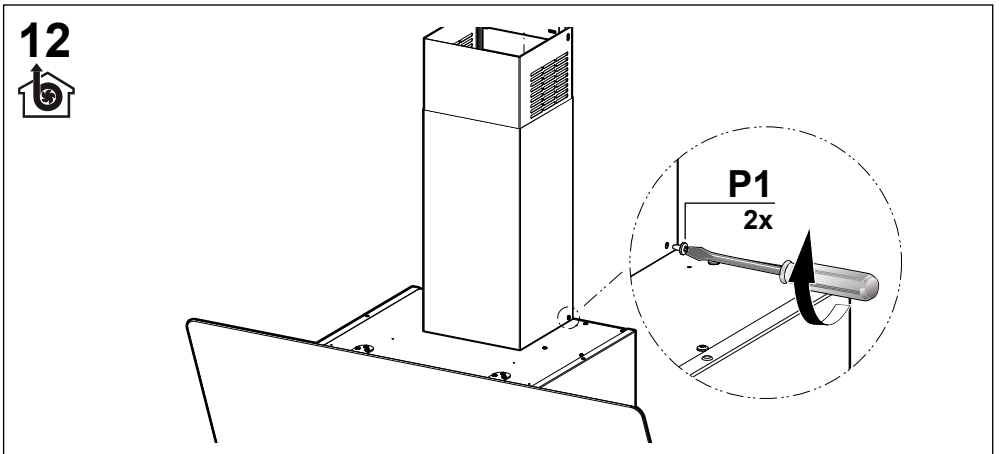
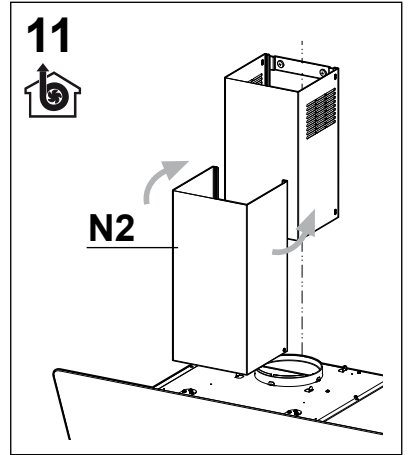
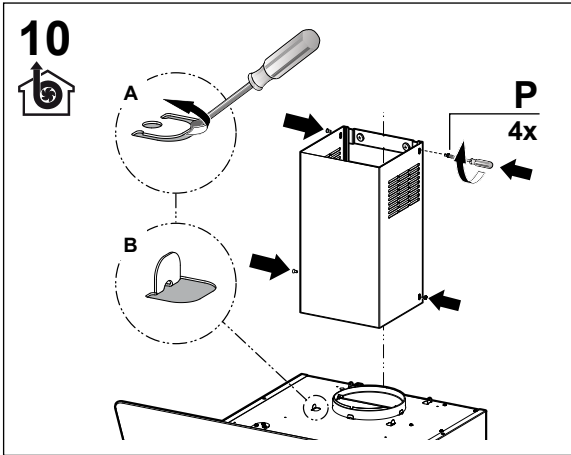
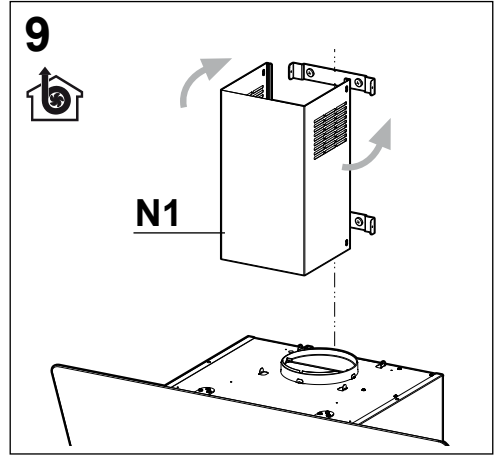
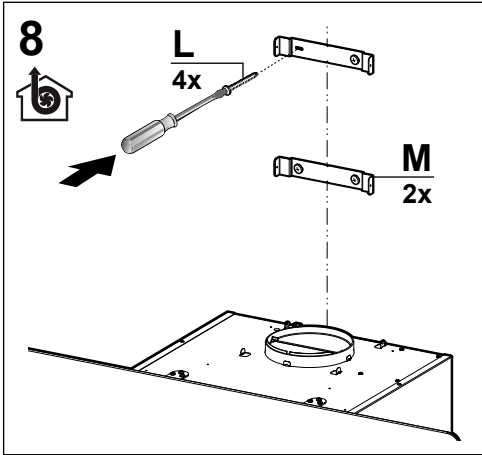




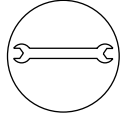
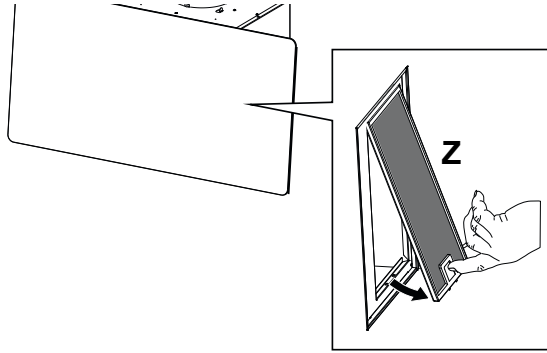
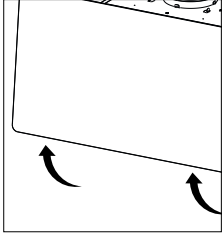




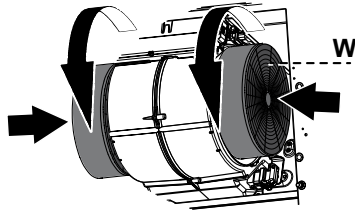
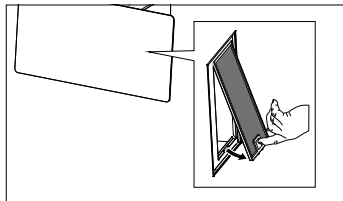
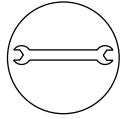
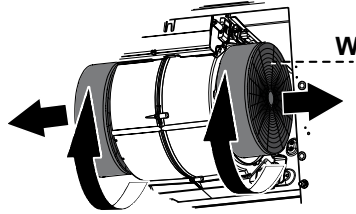
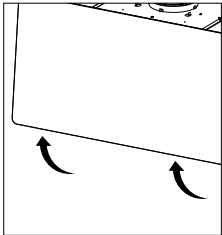




13



14







Franke S.p.a.  
Via Pignolini,2  
37019 Peschiera del Garda (VR)  
[www.franke.it](http://www.franke.it)

991.0363.129\_10 - 190327  
D0000695\_09