

**Instructions for use and installation**

Cooker Hood

**Istruzioni per l'uso e l'installazione**

Cappa

**Mode d'emploi et installation**

Hotte de Cuisine

**Bedienungsanleitung und Installation**

Dunstabzugshaube

**Kullanım ve montaj talimatları**

Davlumbaz

**Uživatelská Pøíruèka**

Odsavaè par

**Asennus-, käyttö- ja hoito-opas**

Liesituuletin

**Інструкція з експлуатації і встановлення**

Витяжка

FTC 912XSL

FTC 612XSL

FTC 512XSL

FTC 932XSL

FTC 612WHL

FTC 612 XS LED1

FTC 912 XS LED1

## INDEX

**EN**

SAFETY INFORMATION .....	4
CHARACTERISTICS .....	7
INSTALLATION .....	8
USE .....	10
MAINTENANCE .....	11

## INDICE

**IT**

INFORMAZIONI SULLA SICUREZZA .....	13
CARATTERISTICHE .....	16
INSTALLAZIONE .....	17
USO .....	19
MANUTENZIONE .....	20

## SOMMAIRE

**FR**

CONSIGNES DE SÉCURITÉ .....	22
CARACTERISTIQUES .....	25
INSTALLATION .....	26
UTILISATION .....	28
ENTRETIEN .....	29

## INHALTSVERZEICHNIS

**DE**

SICHERHEITSINFORMATIONEN .....	31
CHARAKTERISTIKEN .....	34
MONTAGE .....	35
BEDIENUNG .....	37
WARTUNG .....	38

## İÇERİKLER

**TR**

GÜVENLİK HAKKINDA BİLGİLER .....	40
ÖZELLİKLER .....	43
MONTAJ .....	44
KULLANIM .....	46
BAKIM .....	47

## OBSAH

**CZ**

INFORMACE O BEZPEČNOSTI .....	49
HLAVNÍ PARAMETRY .....	52
INSTALACE .....	53
POUŽITÍ .....	55
ÚDRŽBA .....	56

# SISÄLTÖ

FI

TURVALLISUUSTIETOJA .....	58
MITAT JA OSAT .....	61
ASENNUS .....	62
KÄYTTÖ .....	64
HUOLTO .....	65

# ІНДЕКС

UA

ІНФОРМАЦІЯ З ТЕХНІКИ БЕЗПЕКИ.....	67
ХАРАКТЕРИСТИКИ .....	70
ВСТАНОВЛЕННЯ .....	71
ВИКОРИСТАННЯ .....	73
ОБСЛУГОВУВАННЯ.....	74

## SAFETY INFORMATION

---

**i** For your safety and correct operation of the appliance, read this manual carefully before installation and use. Always keep these instructions with the appliance even if you move or sell it. Users must fully know the operation and safety features of the appliance.

**⚠** The wire connection has to be done by specialized technician.

- The manufacturer will not be held liable for any damages resulting from incorrect or improper installation.
- The minimum safety distance between the cooker top and the extractor hood is 650 mm (some models can be installed at a lower height, please refer to the paragraphs on working dimensions and installation).
- If the instructions for installation of the gas hob specify a greater distance, this must be respected.
- Check that the mains voltage corresponds to that indicated on the rating plate fixed to the inside of the hood.
- Means for disconnection must be incorporated in the fixed wiring in accordance with the wiring rules.
- For Class I appliances, check that the domestic power supply guarantees adequate earthing.
- Connect the extractor to the exhaust flue through a pipe of minimum diameter 120 mm. The route of the flue must be as short as possible.
- Regulations concerning the discharge of air have to be fulfilled.
- Do not connect the extractor hood to exhaust ducts carrying combustion fumes (boilers, fireplaces, etc.).

- If the extractor is used in conjunction with non-electrical appliances (e.g. gas burning appliances), a sufficient degree of aeration must be guaranteed in the room in order to prevent the backflow of exhaust gas. When the cooker hood is used in conjunction with appliances supplied with energy other than electric, the negative pressure in the room must not exceed 0,04 mbar to prevent fumes being drawn back into the room by the cooker hood.
- The air must not be discharged into a flue that is used for exhausting fumes from appliances burning gas or other fuels.
- If the supply cord is damaged, it must be replaced from the manufacturer or its service agent.
- Connect the plug to a socket complying with current regulations, located in an accessible place.
- With regards to the technical and safety measures to be adopted for fume discharging it is important to closely follow the regulations provided by the local authorities.


**⚠ WARNING:** Before installing the Hood, remove the protective films.

- Use only screws and small parts supplied with the hood.


**⚠ WARNING:** Failure to install the screws or fixing device in accordance with these instructions may result in electrical hazards.

- Do not look directly at the light through optical devices (binoculars, magnifying glasses...).
- Do not flambè under the range hood; risk of fire.
- This appliance can be used by children aged from 8 years and above and persons with reduced physical, sensory or mental capabilities or lack of experience and knowledge if they have been given supervision or instruction concerning use of the appliance in a safe way and understand the hazards involved. Children shall not play with the appliance. Cleaning and user maintenance shall not be made by children without supervision.
- Children should be supervised to ensure that they do not play with the appliance.

- The appliance is not to be used by persons (including children) with reduced physical, sensory or mental capabilities, or lack of experience and knowledge, unless they have been given supervision or instruction.

 Accessible parts may become hot when used with cooking appliances.

- Clean and/or replace the Filters after the specified time period (Fire hazard). See paragraph Care and Cleaning.
- There shall be adequate ventilation of the room when the range hood is used at the same time as appliances burning gas or other fuels (not applicable to appliances that only discharge the air back into the room).

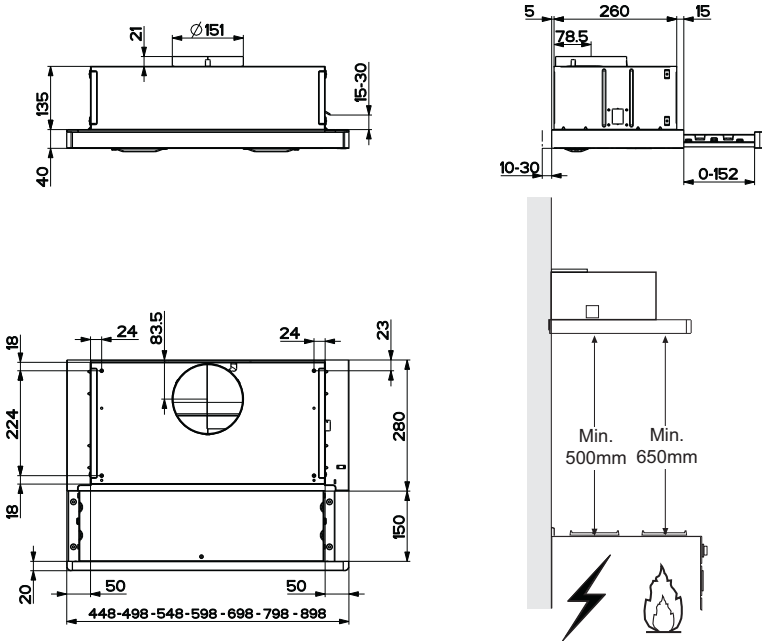
- The symbol  on the product or on its packaging indicates that this product may not be treated as household waste. Instead it shall be handed over to the applicable collection point for the recycling of electrical and electronic equipment. By ensuring this product is disposed of correctly, you will help prevent potential negative consequences for the environment and human health, which could otherwise be caused by inappropriate waste handling of this product. For more detailed information about recycling of this product, please contact your local city office, your household waste disposal service or the shop where you purchased the product.



“In case of replacement with halogen lamp use only self-shielded tungsten halogen lamps or self-shielded metal halide lamps.”

# CHARACTERISTICS

## Dimensions

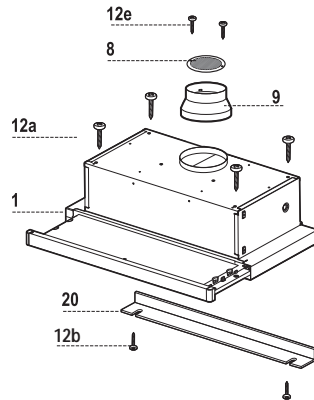


### Components

Ref.	Q.ty	Product Components
1	1	Hood Body, complete with: Controls, Light, Blower, Filters
8	1	Directional Air Outlet grille
9	1	Reducer Flange $\varnothing$ 150-120 mm
20	1	Closing element

Ref.	Q.ty	Installation Components
12a	4	Screws 4,2 x 44,4
12b	2	Screws 4,2 x 12,7
12e	2	Screws 2,9 x 9,5

Q.ty	Documentation
1	Instruction Manual

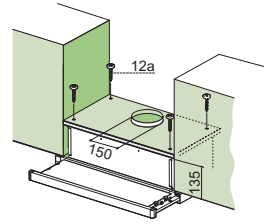


# INSTALLATION

## Drilling the Support surface and Fitting the Hood

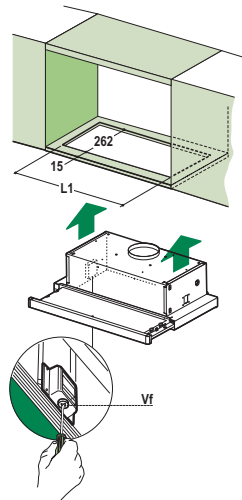
### SCREW FITTING

- The hood support surface must be 135 mm above the bottom surface of the wall units.
- Drill the support with a  $\varnothing$  4,5 mm drill bit, using the drilling template provided.
- Cut a hole  $\varnothing$  150 mm in size on the support surface, using the drilling template provided.
- Fix using the 4 screws **12a** (4,2 x 44,4) provided.



### SNAP-ON FITTING

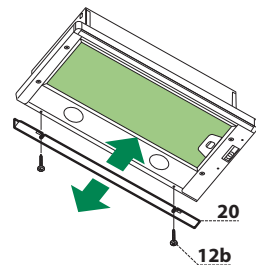
- The hood can be installed either directly on the bottom surface of the wall units using snap-on side supports.
- Cut a fitted opening in the bottom surface of the wall unit, as shown.
- Insert the hood until the side supports snap into place.
- Lock in position by tightening the screws **Vf** from underneath the hood.



Hood Type	45	50	55	60	70	80	90
L1	360	410	460	510	610	710	810

### CLOSING ELEMENT

- The space between the edge of the hood and the rear wall can be closed by applying the element **20** provided, using the screws **12b**.



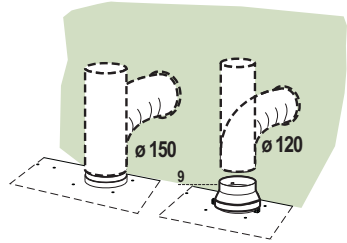


## Connections

### DUCTED VERSION AIR EXHAUST SYSTEM

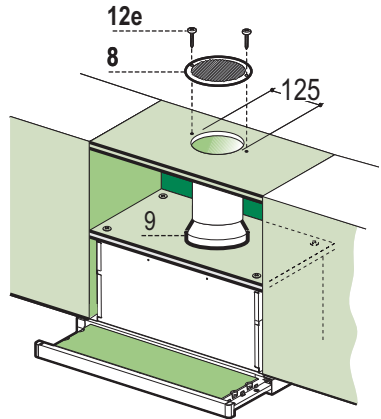
When installing the ducted version, connect the hood to the chimney using either a flexible or rigid pipe  $\varnothing$  150 or 120 mm, the choice of which is left to the installer.

- To install a  $\varnothing$  120 mm air exhaust connection, insert the reducer flange 9 on the hood body outlet.
- Fix the pipe in position using sufficient pipe clamps (not supplied).
- Remove any activated charcoal filters.



### RECIRCULATION VERSION AIR OUTLET

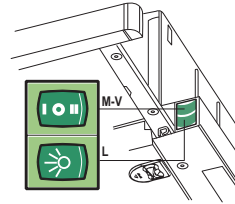
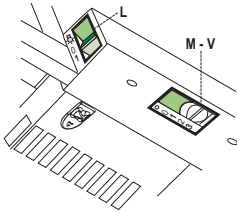
- Cut a hole  $\varnothing$  125 mm in any shelf that may be positioned over the hood.
- Connect the flange to the outlet on the shelf over the hood using a flexible or rigid pipe  $\varnothing$ 120 mm.
- Fix the pipe in position using sufficient pipe clamps (not supplied).
- Fix the directional grille 8 on the recirculation air outlet using the 2 screws 12e (2,9 x 9,5) provided.
- Ensure that the activated charcoal filters have been inserted.



### ELECTRICAL CONNECTION

- Connect the hood to the mains through a two-pole switch having a contact gap of at least 3 mm.
- When opening the sliding carriage for the first time after installing the hood, pull it out briskly until it clicks.

## Control panel



- |          |       |  |
|----------|-------|--|
| <b>L</b> | Light | Switches the lighting system on and off.   |
| <b>M</b> | Motor | Switches the extractor motor on and off.   |
| <b>V</b> | Speed | <p>Sets the operating speed of the extractor:</p> <ol style="list-style-type: none"> <li>1. Low speed, used for a continuous and silent air change in the presence of light cooking vapour.</li> <li>2. Medium speed, suitable for most operating conditions given the optimum treated air flow/noise level ratio.</li> <li>3. Maximum speed, used for eliminating the highest cooking vapour emission, including long periods.</li> </ol> |

- |          |       |   |
|----------|-------|---|
| <b>L</b> | Light | Switches the lighting system on and off.  |
| <b>M</b> | Motor | Switches the extractor motor on and off.  |
| <b>V</b> | Speed | <p>Sets the operating speed of the extractor:</p> <ol style="list-style-type: none"> <li>1. Low speed, used for a continuous and silent air change in the presence of light cooking vapour.</li> <li>2. Medium speed, suitable for most operating conditions given the optimum treated air flow/noise level ratio.</li> </ol> |

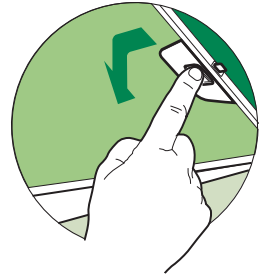
# MAINTENANCE

---

## Grease filters

### CLEANING METAL CASSETTE GREASE FILTERS

- The filters must be cleaned every 2 months, or more frequently in case of particularly heavy use of the hood. Filters can be washed in a dishwasher.
- Pull out the sliding suction panel.
- Remove the filters one by one, after having disconnected the relative fastening elements.
- Wash the filters, taking care not to bend them. Let them get dry before refitting them. (The colour of the filter surface may change throughout the time but this has no influence to the filter efficiency).
- When refitting the filters, make sure that the handle is visible on the outside.
- Close the sliding suction panel.

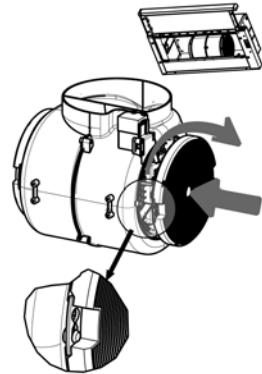


## Charcoal filter (Recycling version)

### REPLACING CHARCOAL FILTERS

**Warning:** Turn the lights off and wait until the lamps cool down before you change the odour filter.

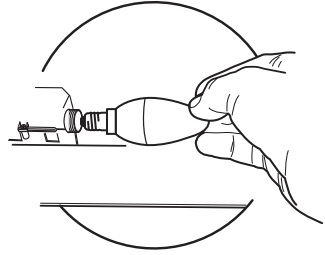
- These filters are not washable and cannot be regenerated, and must be replaced approximately every four months or more frequently by particularly heavy use.
- Pull out the sliding suction panel.
- Remove the grease filters.
- Remove the saturated carbon filter by releasing the fixing hooks
- Fit the new filter by hooking it into its seating.
- Replace the grease filters.
- Close the sliding suction panel.





## Lighting

### LIGHT REPLACEMENT

- Remove the metal grease filters.
- Unscrew the bulbs and replace them with new ones having the same characteristics.
- Replace the metal grease filters.



Lamp	Power (W)	Socket	Voltage (V)	Dimension (mm)	ILCOS Code
	4	E14	220-240	107 x 37	DRBB/F-4-220-240-E14-35/100
	5	GU10	230	52 x 50	DRPAR-5/840-220/240-GU10-35/36 DRPAR-5/830-220/240-GU10-35/36

## INFORMAZIONI SULLA SICUREZZA

---

**i** Per la propria sicurezza e per il corretto funzionamento dell'apparecchio, si prega di leggere attentamente questo manuale prima dell'installazione e della messa in funzione. Tenere queste istruzioni sempre insieme all'apparecchio, anche in caso di cessione o trasferimento a terzi. È importante che gli utilizzatori conoscano tutte le caratteristiche di funzionamento e sicurezza dell'apparecchio.

- ⚠** Il collegamento dei cavi deve essere effettuato da un tecnico competente.
- Il fabbricante non potrà ritenersi responsabile per eventuali danni risultanti da un'installazione o utilizzazione impropria.
  - La distanza minima di sicurezza tra il piano cottura e la cappa aspirante è di 650 mm (alcuni modelli possono essere installati a un'altezza inferiore; vedere il paragrafo relativo alle dimensioni di lavoro e all'installazione).
  - Se le istruzioni di installazione del piano cottura a gas specificano una distanza maggiore di quella sopra indicata, è necessario tenerne conto.
  - Controllare che la tensione di rete corrisponda a quella indicata sulla targa dati applicata all'interno della cappa.
  - I dispositivi di sezionamento devono essere installati nell'impianto fisso in conformità alle normative sui sistemi di cablaggio.
  - Per gli apparecchi di Classe I, controllare che la rete di alimentazione domestica disponga di un adeguato collegamento a massa.
  - Collegare la cappa alla canna fumaria con un tubo di diametro minimo di 120 mm. Il percorso dei fumi deve essere il più corto possibile.
  - Devono essere rispettate tutte le normative riguardanti lo scarico dell'aria.
  - Non collegare la cappa aspirante ai condotti fumari che trasportano fumi di combustione (per es. di caldaie, camini ecc.).

- Se la cappa è utilizzata in combinazione con apparecchi non elettrici (per es. apparecchi a gas), deve essere garantito un sufficiente grado di aerazione nel locale per impedire il ritorno di flusso dei gas di scarico. Quando la cappa per cucina è utilizzata in combinazione con apparecchi non alimentati dalla corrente elettrica, la pressione negativa nel locale non deve superare 0,04 mbar per evitare che i fumi vengano riaspirati nel locale dalla cappa.
- L'aria non deve essere evacuata attraverso un condotto utilizzato per lo scarico dei fumi da apparecchi di combustione alimentati a gas o altri combustibili.
- Il cavo di alimentazione, se danneggiato, deve essere sostituito dal fabbricante o da un tecnico del servizio assistenza.
- Collegare la spina ad una presa di tipo conforme alle normative vigenti e in posizione accessibile.
- Relativamente alle misure tecniche e di sicurezza da adottare per lo scarico dei fumi è importante attenersi scrupolosamente ai regolamenti stabiliti dalle autorità locali.


**⚠ AVVERTENZA:** prima di installare la cappa, rimuovere le pellicole di protezione.

- Usare solo viti e minuteria di tipo idoneo per la cappa.


**⚠ AVVERTENZA:** la mancata installazione delle viti o dei dispositivi di fissaggio in conformità alle presenti istruzioni può comportare rischi di scosse elettriche.


- Non osservare direttamente con strumenti ottici (binocolo, lente d'ingrandimento...).
- Non cuocere al flambé sotto la cappa: si potrebbe sviluppare un incendio.
- Questo apparecchio può essere utilizzato da bambini di età non inferiore a 8 anni e da persone con ridotte capacità psico-fisico-sensoriali o con esperienza e conoscenze insufficienti, purché attentamente sorvegliati e istruiti su come utilizzare in modo sicuro l'apparecchio e sui pericoli che ciò comporta. Assicurarsi che i bambini non giochino con l'apparecchio. Pulizia e manutenzione da parte dell'utente non devono essere effettuate da bambini, a meno che non siano sorvegliati.
- Sorvegliare i bambini, assicurandosi che non giochino con l'apparecchio.

- L'apparecchio non deve essere utilizzato da persone (bambini compresi) con ridotte capacità psico-fisico-sensoriali o con esperienza e conoscenze insufficienti, a meno che non siano attentamente sorvegliate e istruite.

 Le parti accessibili possono diventare molto calde durante l'uso degli apparecchi di cottura.

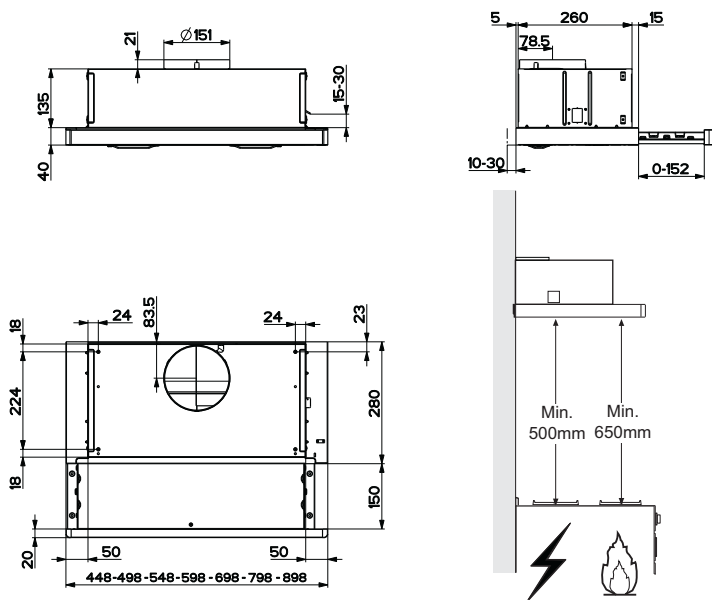
- Pulire e/o sostituire i filtri dopo il periodo di tempo specificato (pericolo di incendio). Vedere il paragrafo Manutenzione e pulizia.
- Deve essere presente un'adeguata ventilazione nel locale quando la cappa è utilizzata contemporaneamente ad apparecchi che utilizzano gas o altri combustibili (non applicabile ad apparecchi che scaricano unicamente l'aria nel locale).

- Il simbolo  sul prodotto o sulla sua confezione indica che il prodotto non può essere smaltito come un normale rifiuto domestico. Il prodotto da smaltire deve essere conferito presso un apposito centro di raccolta per il riciclaggio dei componenti elettrici ed elettronici. Assicurandosi che questo prodotto sia smaltito correttamente, si contribuirà a prevenire potenziali conseguenze negative per l'ambiente e per la salute che potrebbero altrimenti derivare dal suo smaltimento inadeguato. Per informazioni più dettagliate sul riciclaggio di questo prodotto, contattare il Comune, il servizio locale di smaltimento rifiuti oppure il negozio dove è stato acquistato il prodotto.

 “In caso di sostituzione con lampade alogene, usare solo lampade alogene al tungsteno autoprotette o lampade ad alogenuri metallici autoprotette.”

# CARATTERISTICHE

## Ingombro



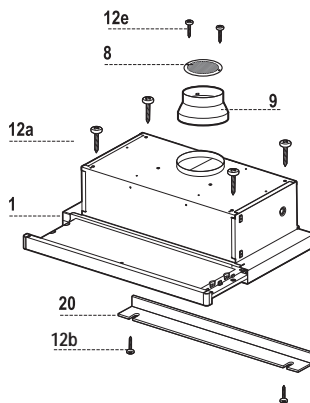
## Componenti

Rif.	Q.tà	Componenti di Prodotto
1	1	Corpo Cappa completo di: Comandi, Luce, Gruppo Ventilatore, Filtri
8	1	Griglia direzionata Uscita Aria
9	1	Flangia di riduzione D.150-120
20	1	Profilo chiusura

Rif.	Q.tà	Componenti di Installazione
12a	4	Viti 4,2 x 44,4
12b	2	Viti 4,2 x 12,7
12e	2	Viti 2,9 x 9,5

### Q.tà Documentazione

1	Libretto Istruzioni
---	---------------------



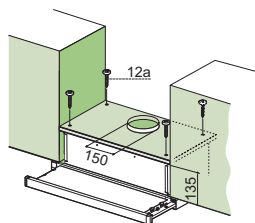


# INSTALLAZIONE

## Foratura Piano di supporto e Montaggio Cappa

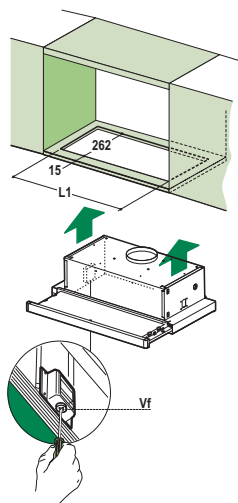
### MONTAGGIO CON VITI

- Il Piano di supporto della Cappa deve essere rientrante di 135 mm dal Piano inferiore dei Pensili.
- Forare  $\varnothing$  4,5 mm il supporto utilizzando la Dima di foratura in dotazione.
- Praticare un foro  $\varnothing$  150 mm sul Piano di supporto, utilizzando la Dima di foratura in dotazione.
- Fissare con 4 Viti **12a** (4,2 x 44,4) in dotazione.



### MONTAGGIO CON FISSAGGIO A SCATTO

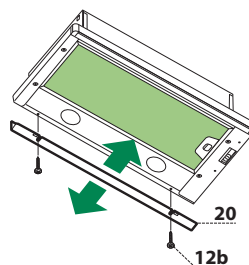
- La Cappa può essere installata direttamente sul piano inferiore dei Pensili con i Supporti laterali a scatto.
- Praticare un incasso sul piano inferiore del Pensile, come indicato.
- Inserire la Cappa fino ad agganciare i Supporti laterali a scatto.
- Bloccare definitivamente serrando le Viti **Vf** dal sotto della Cappa.



Tipo Cappa	45	50	55	60	70	80	90
L1	360	410	460	510	610	710	810

### PROFILO DI CHIUSURA

- Lo spazio tra il bordo della Cappa e la Parete di fondo può essere chiuso applicando il Profilo **20** in dotazione con le Viti **12b**.

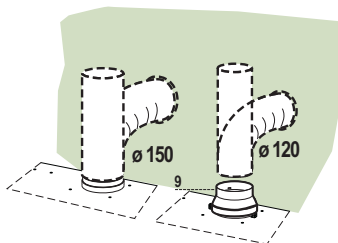


## Conessioni

### USCITA ARIA VERSIONE ASPIRANTE

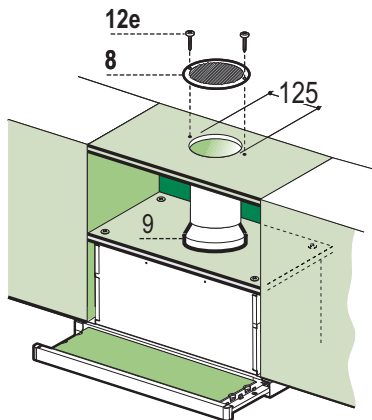
Per installazione in Versione Aspirante collegare la Cappa alla tubazione di uscita per mezzo di un tubo rigido o flessibile di  $\varnothing 150$  o 120 mm, la cui scelta è lasciata all'installatore.

- Per collegamento con tubo  $\varnothing 120$  mm, inserire la Flangia di riduzione **9** sull'Uscita del Corpo Cappa.
- Fissare il tubo con adeguate fascette stringitubo. Il materiale occorrente non è in dotazione.
- Togliere eventuali Filtri Antiodore al Carbone attivo.



### USCITA ARIA VERSIONE FILTRANTE

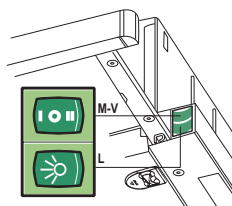
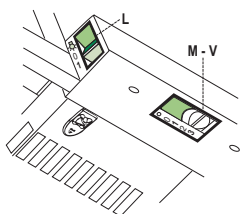
- Praticare un foro  $\varnothing 125$  mm sull'eventuale Mensola soprastante la Cappa.
- Collegare la Flangia al foro di uscita sulla Mensola soprastante la Cappa con un tubo rigido o flessibile di  $\varnothing 120$  mm.
- Fissare il tubo con adeguate fascette stringitubo. Il materiale occorrente non è in dotazione.
- Fissare la Griglia direzionata **8** sull'uscita con 2 Viti **12e** (2,9 x 9,5) in dotazione.
- Assicurarsi della presenza dei Filtri antiodore al Carbone attivo.



### CONNESSIONE ELETTRICA

- Collegare la Cappa all'Alimentazione di Rete interponendo un Interruttore bipolare con apertura dei contatti di almeno 3 mm.
- Dopo aver installato la cappa è necessario per la prima volta aprire il carrello scorrevole energeticamente fino a sentire lo scatto di fine corsa.

## Quadro comandi



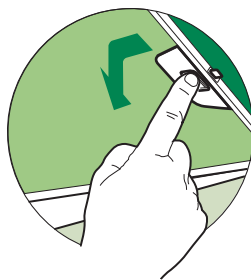
- |          |          |   |          |          |   |
|----------|----------|---|----------|----------|---|
| <b>L</b> | Luci     | Accende e spegne l'Impianto di Illuminazione.   | <b>L</b> | Luci     | Accende e spegne l'Impianto di Illuminazione.   |
| <b>M</b> | Motore   | Accende e spegne il motore Aspirazione.   | <b>M</b> | Motore   | Accende e spegne il motore Aspirazione.   |
| <b>V</b> | Velocità | Determina la velocità di esercizio:   | <b>V</b> | Velocità | Determina la velocità di esercizio:   |
|          |          | 1. Velocità minima, adatta ad un ricambio d'aria continuo particolarmente silenzioso, in presenza di pochi vapori di cottura.             |          |          | 1. Velocità minima, adatta ad un ricambio d'aria continuo particolarmente silenzioso, in presenza di pochi vapori di cottura.             |
|          |          | 2. Velocità media, adatta alla maggior parte delle condizioni d'uso, dato l'ottimo rapporto tra portata d'aria trattata e livello sonoro. |          |          | 2. Velocità media, adatta alla maggior parte delle condizioni d'uso, dato l'ottimo rapporto tra portata d'aria trattata e livello sonoro. |
|          |          | 3. Velocità massima, adatta a fronteggiare le massime emissioni di vapore di cottura, anche per tempi prolungati.                         |          |          |   |

# MANUTENZIONE

## Filtri antigrasso

### PULIZIA FILTRI ANTIGRASSO METALLICI AUTOPORTANTI

- Sono lavabili anche in lavastoviglie, e necessitano di essere lavati ogni 2 mesi circa di utilizzo o più frequentemente, per un uso particolarmente intenso.
- Estrarre il carrello aspirante.
- Togliere i Filtri uno alla volta, agendo sugli appositi agganci.
- Lavare i Filtri evitando di piegarli, e lasciarli asciugare prima di rimontarli. (Un'eventuale cambiamento del colore della superficie del filtro, che potrebbe verificarsi nel tempo, non pregiudica assolutamente l'efficienza dello stesso.)
- Rimontarli facendo attenzione a mantenere la maniglia verso la parte visibile esterna.
- Chiudere il carrello aspirante.

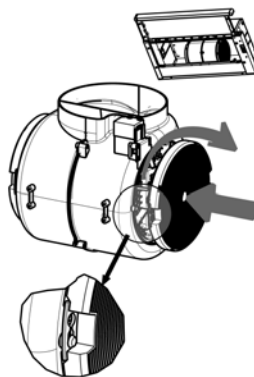


## Filtri antiodore (Versione Filtrante)

### SOSTITUZIONE

**Attenzione:** Spegnerne le luci ed attendere il raffreddamento delle lampade prima di effettuare la sostituzione del filtro antiodore.

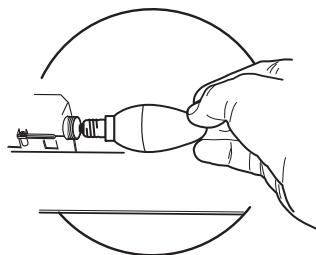
- Non sono lavabili né rigenerabili, vanno sostituiti ogni 4 mesi circa di utilizzo o più frequentemente, per un uso particolarmente intenso.
- Estrarre il carrello aspirante.
- Togliere i Filtri Antigraasso
- Rimuovere il Filtro antiodore al Carbone attivo saturo, agendo sugli appositi agganci.
- Rimontare i Filtri antigraasso.
- Richiudere il carrello aspirante.





## illuminazione

### SOSTITUZIONE LAMPADE

- Togliere i Filtri antigrasso metallici.
- Svitare le Lampade e sostituirle con nuove di uguali caratteristiche.
- Rimontare i Filtri antigrasso metallici.



Lampada	Assorbimento (W)	Attacco	Voltaggio (V)	Dimensione (mm)	Codice ILCOS
	4	E14	220 – 240	107 x 37	DRBB/F-4-220-240-E14-35/100
	5	GU10	230	52 x 50	DRPAR-5/840-220/240-GU10-35/36 DRPAR-5/830-220/240-GU10-35/36

## CONSIGNES DE SÉCURITÉ

---

**i** Pour votre sécurité et pour garantir le fonctionnement correct de l'appareil, veuillez lire attentivement ce manuel avant d'installer et de mettre en fonction l'appareil. Toujours conserver ces instructions avec l'appareil, même en cas de cession ou de transfert à une autre personne. Il est important que les utilisateurs connaissent toutes les caractéristiques de fonctionnement et de sécurité de l'appareil.

**⚠** La connexion des câbles doit être effectuée par un technicien compétent.

- En aucun cas le fabricant ne peut être tenu pour responsable d'éventuels dommages dus à une installation ou à une utilisation impropre.
- La distance de sécurité minimum entre le plan de cuisson et la hotte aspirante est de 650 mm (certains modèles peuvent être installés à une hauteur inférieure ; voir le paragraphe concernant les dimensions de travail et l'installation).
- Si les instructions d'installation du plan de cuisson à gaz spécifient une distance supérieure à celle indiquée ci-dessus, veuillez impérativement en tenir compte.
- Assurez-vous que la tension du secteur correspond à celle indiquée sur la plaque des caractéristiques apposée à l'intérieur de la hotte.
- Les dispositifs de sectionnement doivent être montés dans l'installation fixe conformément aux normes sur les systèmes de câblage.
- Pour les appareils de Classe I, s'assurer que l'installation électrique de votre intérieur dispose d'une mise à la terre adéquate.
- Reliez l'aspirateur du conduit de cheminée avec un tube ayant un diamètre minimum de 120 mm. Le parcours des fumées doit être le plus court possible.
- Respecter toutes les normes concernant l'évacuation de l'air.
- Ne reliez pas la hotte aspirante aux conduits de cheminée qui acheminent les fumées de combustion (par ex. de chaudières, de cheminées, etc.).

- Si vous utilisez l'aspirateur en même temps que des appareils non électriques (par ex. fonctionnant au gaz), veillez à ce que la pièce soit adéquatement ventilée, afin d'empêcher le retour du flux des gaz d'évacuation. Si vous utilisez la hotte de cuisine en même temps que des appareils non alimentés à l'électricité, la pression négative dans la pièce ne doit pas dépasser 0,04 mbar, afin d'éviter que les fumées soient réaspirées dans la pièce où se trouve la hotte.
- Ne pas évacuer l'air à travers une conduite utilisée pour l'évacuation des fumées des appareils de combustion alimentés au gaz ou avec d'autres combustibles.
- Si le cordon d'alimentation est endommagé, faites-le remplacer par le fabricant ou par un technicien d'un service après-vente agréé.
- Branchez la fiche à une prise conforme aux normes en vigueur et dans une position accessible.
- En ce qui concerne les dimensions techniques et de sécurité à adopter pour l'évacuation des fumées, veuillez vous conformer scrupuleusement aux règlements établis par les autorités locales.


**⚠ AVERTISSEMENT** : Avant d'installer la hotte, retirer les films de protection.

- Utilisez exclusivement des vis et des petites fournitures du type adapté pour la hotte.


**⚠ AVERTISSEMENT** toute installation de vis et de dispositifs de fixation non conformes à ces instructions peut entraîner des risques de décharges électriques.

- Ne pas observer directement avec des instruments optiques (jumelles, lentilles grossissantes...).
- Ne flambez pas des mets sous la hotte : sous risque de développer un incendie.
- Cet appareil peut être utilisé par des enfants de plus de 8 ans et par des personnes dont les capacités physiques, sensorielles ou mentales sont diminuées ou ayant une expérience et des connaissances insuffisantes, pourvu que ce soit sous la surveillance attentive d'une personne responsable et après avoir reçu des instructions sur la manière d'utiliser cet appareil en toute sécurité et sur les dangers que cela comporte. Assurez-vous que les enfants ne jouent pas avec cet appareil. Le nettoyage et l'entretien de la part de l'utilisateur ne doivent pas être effectués par des enfants, à moins qu'ils ne soient surveillés.
- Surveillez les enfants. S'assurer qu'ils ne jouent pas avec l'appareil.

- Cet appareil n'est pas destiné à être utilisé par des personnes (enfants compris) dont les capacités physiques, sensorielles ou mentales sont diminuées ou ayant une expérience et des connaissances insuffisantes, à moins que celles-ci ne soient attentivement surveillées et instruites.

 Les parties accessibles peuvent devenir très chaudes durant l'utilisation des appareils de cuisson.

- Nettoyer et/ou remplacer les filtres après le délai indiqué (danger d'incendie). Voir le paragraphe Nettoyage et Entretien.
- Veillez à ce que la pièce bénéficie d'une ventilation adéquate lorsque la hotte fonctionne en même temps que des appareils utilisant du gaz ou d'autres combustibles (non applicable aux appareils qui évacuent l'air uniquement dans la pièce).

- Le symbole  marqué sur le produit ou sur son emballage indique que ce produit ne peut pas être éliminé comme déchet ménager normal. Lorsque ce produit doit être éliminé, veuillez le remettre à un centre de collecte prévu pour le recyclage du matériel électrique et électronique. En vous assurant que cet appareil est éliminé correctement, vous participez à prévenir des conséquences potentiellement négatives pour l'environnement et pour la santé, qui risqueraient de se présenter en cas d'élimination inappropriée. Pour toute information supplémentaire sur le recyclage de ce produit, contactez votre municipalité, votre déchetterie locale ou le magasin où vous avez acheté ce produit.

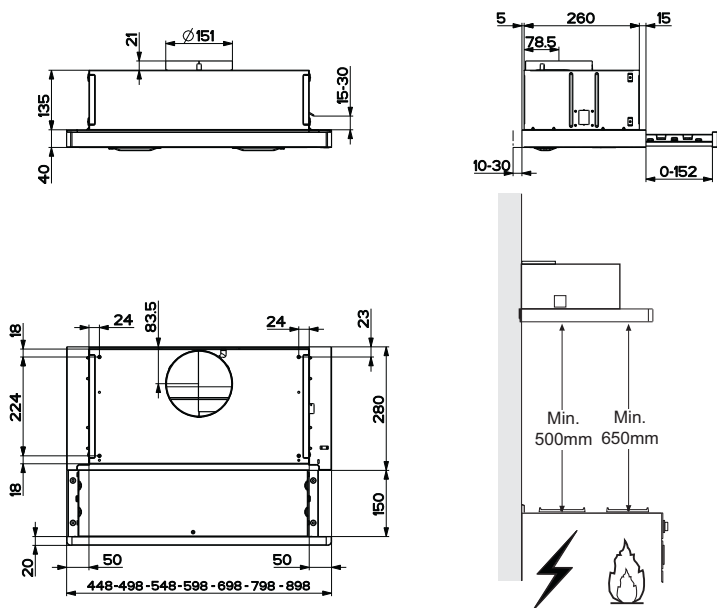


« En cas de remplacement par des lampes à halogène, utiliser exclusivement des lampes tungstène halogène autoprotégées ou des lampes aux halogénures métalliques autoprotégées. »



# CARACTERISTIQUES

## Encombrement

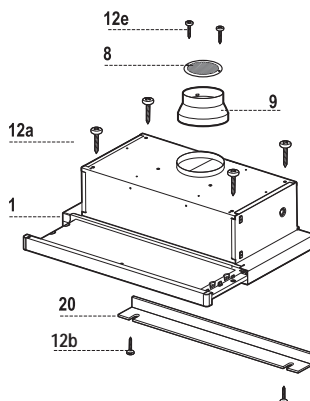


## Composants

Réf.	Q.té	Composants de Produit
1	1	Corps Hotte équipé de:Commandes, Lumière, Groupe Ventilateur, Filtres
8	1	Grille orientée Sortie de l'Air
9	1	Flasque de Réduction ø 150-120 mm
20	1	Profil fermeture

Réf.	Q.té	Composants pour l'installation
12a	4	Vis 4,2 x 44,4
12b	2	Vis 4,2 x 12,7
12e	2	Vis 2,9 x 9,5

Q.té	Documentation
1	Manuel d'instructions

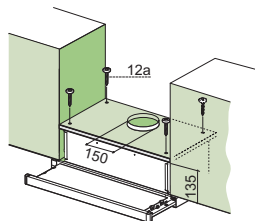


# INSTALLATION

## Perçage du Plan de support et Montage de la Hotte

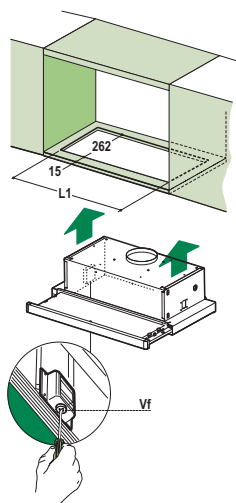
### MONTAGE AU MOYEN DE VIS

- Le Plan de support de la Hotte doit être monté plus en haut de 135 mm. par rapport au Plan inférieur des Armoires murales.
- Percer un trou de  $\varnothing$  4,5 mm. sur le support, en utilisant le Gabarit de perçage fourni avec l'appareil.
- Percer un trou de  $\varnothing$  150 mm. sur le Plan de support, en utilisant le Gabarit de perçage fourni avec l'appareil.
- Fixer à l'aide des 4 Vis **12a** (4,2 x 44,4) fournies avec l'appareil.



### MONTAGE AVEC FIXATION PAR ENCLIQUETAGE

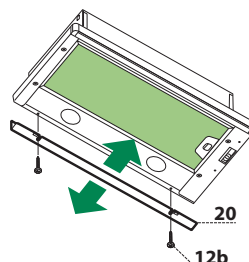
- Il est possible d'installer la Hotte directement sur le plan inférieur des Armoires murales au moyen de supports latéraux par encliquetage.
- Effectuer un emboîtement sur le plan inférieur de l'Armoire murale, comme indiqué.
- Insérer la Hotte jusqu'à accrocher les Supports latéraux par encliquetage.
- Bloquer définitivement en serrant les Vis **Vf** depuis le bas de la Hotte.



Hotte Type	45	50	55	60	70	80	90
L1	360	410	460	510	610	710	810

### PROFIL DE FERMETURE

- Il est possible de boucher l'espace entre le rebord de la Hotte et la Paroi du fond, en appliquant le Profil **20** fourni avec l'appareil avec les Vis **12b**.

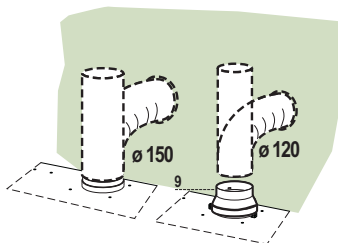


## Branchements

### SORTIE AIR VERSION ASPIRANTE

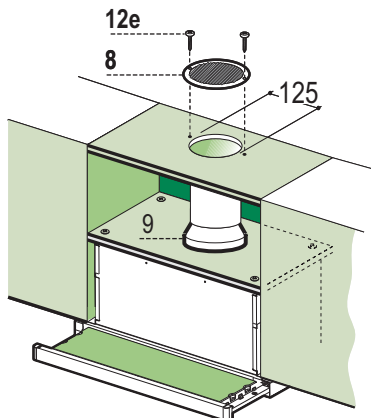
Pour l'installation en version aspirante, relier la hotte au tube de sortie au moyen d'un tube rigide ou flexible de  $\varnothing$  150 ou 120 mm dont le choix est laissé à l'installateur.

- Pour la liaison avec le tube  $\varnothing$ 120 mm, insérer la buse de réduction **9** sur la sortie du corps de la hotte.
- Fixer le tube avec des colliers serre-tube appropriés. Le matériel nécessaire n'est pas fourni.
- Retirer les filtres anti-odeur à charbon actif éventuels.



### SORTIE AIR VERSION RECYCLAGE

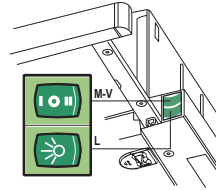
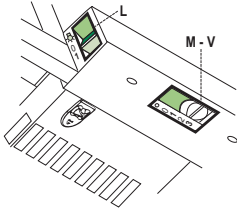
- Percer un trou de  $\varnothing$  125 mm. sur l'éventuelle Tablette qui se trouve au-dessus de la Hotte.
- Connecter la Flasque au trou de sortie sur la Tablette qui se trouve au-dessus de la Hotte, au moyen d'un tuyau rigide ou flexible de  $\varnothing$ 120 mm.
- Fixer le tube par des colliers appropriés. Le matériel nécessaire n'est pas fourni.
- Fixer la Grille orientée **8** sur la sortie de l'air recyclé à l'aide de 2 Vis **12e** (2,9 x 9,5) fournies avec l'appareil.
- S'assurer de la présence des filtres anti-odeur au charbon actif.



### BRANCHEMENT ELECTRIQUE

- Brancher la hotte sur le secteur en interposant un interrupteur bipolaire avec ouverture des contacts d'au moins 3 mm.
- Après avoir installé la hotte, il est indispensable pour la première fois d'ouvrir le chariot coulissant de façon énergique, jusqu'à ce que l'on entende le déclic de fin de course.

## Tableau de commande



- L** Lumières Allume et éteint l'éclairage.
- M** Moteur Allume et éteint le moteur aspiration.
- V** Vitesses Détermine les vitesses d'exploitation ainsi subdivisées:
1. Vitesse minimale, pour un rechange d'air permanent particulièrement silencieux en cas de faibles vapeurs de cuisson.
  2. Vitesse moyenne pour la plupart des conditions d'utilisation, étant donné le rapport optimal entre débit d'air traité et niveau sonore.
  3. Vitesse maximum, pour faire face aux émissions maximum de vapeur de cuisson, même pendant des temps prolongés.

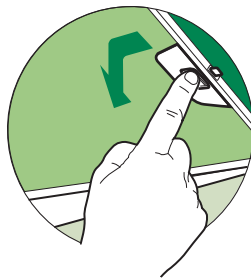
- L** Lumières Allume et éteint l'éclairage.
- M** Moteur Allume et éteint le moteur aspiration.
- V** Vitesses Détermine les vitesses d'exploitation ainsi subdivisées:
1. Vitesse minimale, pour un rechange d'air permanent particulièrement silencieux en cas de faibles vapeurs de cuisson.
  2. Vitesse moyenne pour la plupart des conditions d'utilisation, étant donné le rapport optimal entre débit d'air traité et niveau sonore.

# ENTRETIEN

## Filters anti-graisse

### NETTOYAGE DES FILTRES ANTI-GRAISSE MÉTALLIQUES AUTOPOR-TEURS

- Les filtres peuvent être également lavés au lave-vaisselle; il faut les laver tous les 2 mois d'emploi environ, ou bien plus souvent, en cas d'emploi particulièrement intense.
- Sortir le tiroir aspirant.
- Retirer un Filtre à la fois, en intervenant sur les crochets spécialement prévus.
- Laver les Filtres en évitant de les plier, puis laisser sécher avant de les remonter (L'éventuel changement de couleur de la surface du filtre, qui pourrait survenir au cours du temps, ne porte absolument pas préjudice à l'efficacité de celui-ci.).
- Remonter les filtres, en faisant attention à ce que la poignée soit orientée vers la partie visible externe.
- Fermer le tiroir aspirant.

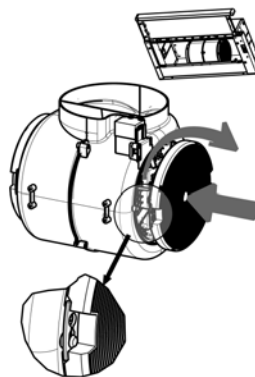


## Filters anti-odeur (Version Recyclage)

### REPLACEMENT

**Attention:** Éteindre les lumières et attendre le refroidissement des ampoules avant de procéder au remplacement du filtre anti-odeur.

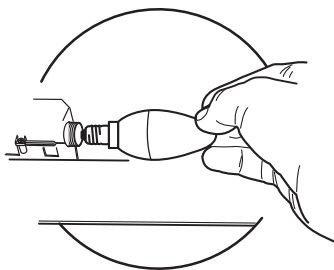
- Les filtres ne peuvent pas être lavés ni régénérés; il faut les remplacer tous les 3-4 mois d'emploi environ ou bien plus souvent, en cas d'emploi particulièrement intense.
- Sortir le chariot aspirant.
- Retirer les Filtres Anti-graisse.
- Retirer le Filtre anti-odeur au Charbon actif saturé, en intervenant sur les crochets spécialement prévus.
- Mettre le nouveau Filtre en l'accrochant bien en place.
- Remonter les Filtres anti-graisse.
- Refermer le chariot aspirant.





## Eclairage

### REPLACEMENT LAMPES

- Retirer les filtres anti-graisse métalliques.
- Dévisser les lampes et les remplacer par de nouvelles avec les mêmes caractéristiques.
- Remonter les filtres anti-graisse métalliques.



Ampoule	Absorption (W)	Culot	Voltage (V)	Dimensions (mm)	Code ILCOS
	4	E14	220-240	107 x 37	DRBB/F-4-220-240-E14-35/100
	5	GU10	230	52 x 50	DRPAR-5/840-220/240-GU10-35/36 DRPAR-5/830-220/240-GU10-35/36

# SICHERHEITSINFORMATIONEN

---

**i** Zu Ihrer eigenen Sicherheit und für die korrekte Funktion des Gerätes lesen Sie bitte diese Betriebsanleitung aufmerksam durch, bevor Sie das Gerät installieren und benutzen. Verwahren Sie die Bedienungsanleitung stets zusammen mit dem Gerät, auch wenn Sie dieses an Dritte weitergeben oder übertragen. Es ist wichtig, dass der Benutzer alle Betriebs- und Sicherheitsmerkmale des Gerätes kennt.

**⚠** Die Kabel müssen von einem zuständigen Fachmann angeschlossen werden.

- Der Hersteller haftet nicht für etwaige Schäden, die durch eine fehlerhafte Installation oder einen ungeeigneten Gebrauch entstehen könnten.
- Der min. Sicherheitsabstand zwischen Kochfeld und Abzugshaube beträgt 650 mm (einige Modelle können auch niedriger installiert werden; siehe Absatz Installation).
- Sollten die Installationsanweisungen des gasbetriebenen Kochfelds einen größeren Abstand als oben angegeben vorsehen, ist dies zu berücksichtigen.
- Sicherstellen, dass die Netzspannung der auf dem Typenschild angegebenen Spannung entspricht. Das Typenschild ist im Inneren der Haube angebracht.
- Trennvorrichtungen müssen in der festen Anlage gemäß Normen über Verkabelungssysteme installiert werden.
- Für Geräte der Klasse I sicherstellen, dass das Versorgungsnetz des Gebäudes korrekt geerdet ist.
- Die Abzugshaube an den Schornstein mit einem Rohr mit Minstdurchmesser von 120 mm anschließen. Der Verlauf des Rauchabzugs muss so kurz wie möglich sein.
- Alle gesetzlichen Vorschriften im Bereich Abluft einhalten.
- Die Abzugshaube darf nicht an einen Schacht angeschlossen werden, in den Rauchgase abgeleitet werden (z. B. von Heizkesseln, Kaminen, usw.).

- Falls die Abzugshaube mit Geräten verwendet wird, die nicht elektrisch betrieben sind (z.B. Gasgeräte), muss im Raum für eine ausreichende Belüftung gesorgt werden, damit der Rückfluss der Abgase verhindert wird. Wird die Abzugshaube zusammen mit nicht elektrisch betriebenen Geräten eingesetzt, darf der Unterdruck im Raum 0,04 mbar nicht überschreiten, damit die Abgase nicht wieder angesaugt werden.
- Die Luft darf nicht durch einen Kanal abgelassen werden, der als Rauchabzug für Gasgeräte oder Geräte verwendet wird, die mit anderen Brennstoffen betrieben werden.
- Wenn das Gerätekabel beschädigt ist, muss es vom Hersteller oder von einem Kundendiensttechniker ersetzt werden.
- Den Stecker in eine den einschlägigen Vorschriften entsprechende zugängliche Steckdose stecken.
- Was die technischen und sicherheitsrelevanten Maßnahmen für den Rauchabzug betrifft, sind die Vorgaben der örtlichen Behörden streng einzuhalten.

**⚠️ WARNUNG:** Bevor die Haube installiert wird, die Schutzfolien abziehen.


- Nur für die Abzugshaube geeignete Schrauben und Kleinteile verwenden.

**⚠️ WARNUNG:** Die mangelnde Verwendung von Schrauben und Befestigungselementen gemäß der vorliegenden Anleitung kann zu Stromschlaggefahr führen.


- Nicht direkt mit optischen Instrumenten (Fernglas, Lupe, usw.) in das Licht schauen.
- Auf keinen Fall unter der Haube flambieren: Dabei könnte ein Brand entstehen.
- Dieses Gerät darf von Kindern ab 8 Jahren und von Personen mit beschränkten geistigen, physischen oder sensorischen Fähigkeiten oder mangels Erfahrung und/oder mangels Wissen benutzt werden, vorausgesetzt, sie werden aufmerksam beaufsichtigt oder über den sicheren Gebrauch des Geräts und die damit verbundenen Gefahren eingewiesen. Sicherstellen, dass Kinder nicht mit dem Gerät spielen. Vom Benutzer auszuführende Reinigungs- und Wartungsarbeiten dürfen nicht von Kindern ausgeführt werden, sofern sie nicht dabei beaufsichtigt werden.
- Kinder müssen beaufsichtigt werden, damit sichergestellt wird, dass sie nicht am Gerät spielen.



- Dieses Gerät darf nicht von Personen (einschließlich Kindern) mit beschränkten geistigen, physischen oder sensorischen Fähigkeiten oder mangels Erfahrung und/oder mangels Wissen benutzt werden, außer sie werden aufmerksam beaufsichtigt und eingewiesen.

 Die frei zugänglichen Teile können während des Kochens mit Kochgeräten sehr heiß werden.

- Die Filter sind nach den angegebenen Intervallen zu reinigen und/oder zu ersetzen (Brandgefahr). Siehe Absatz Wartung und Reinigung.
- Wenn die Abzugshaube gleichzeitig mit Geräten verwendet wird, die Gas oder andere Brennstoffe benutzen, muss im Raum eine ausreichende Belüftung vorhanden sein (gilt nicht für Geräte, die nur Luft in den Raum ablassen).

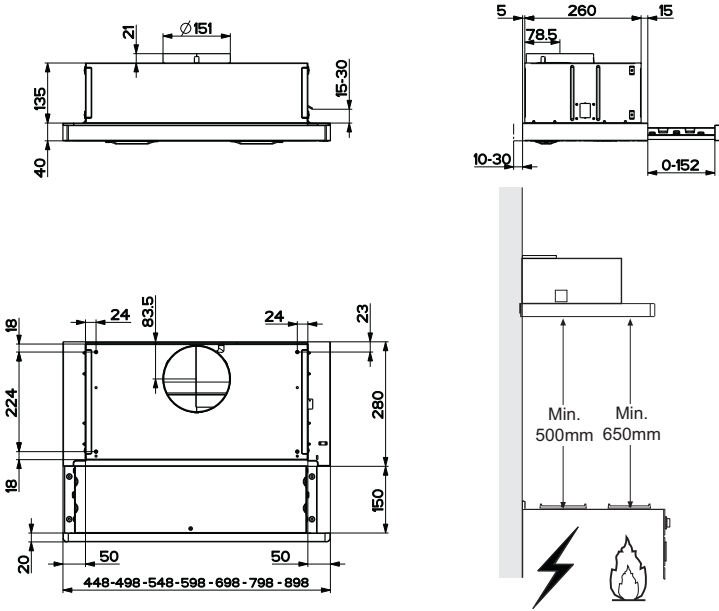
- Schutzschild bei Rissbildung ersetzen. Das Symbol  am Produkt oder auf der Verpackung weist darauf hin, dass das Gerät nicht als normaler Hausmüll entsorgt werden darf. Das ausrangierte Gerät muss vielmehr bei einer speziellen Sammelstelle für elektrische und elektronische Geräte abgegeben werden. Mit der vorschriftsmäßigen Entsorgung des Gerätes trägt der Benutzer dazu bei, schädliche Auswirkungen auf Umwelt und Gesundheit zu vermeiden. Weitere Informationen zum Recycling dieses Produktes können bei der zuständigen Behörde, der örtlichen Abfallbeseitigung oder bei dem Händler, der das Gerät verkauft hat, eingeholt werden.



„Bei einem Wechsel der Halogenlampen ausschließlich selbstschützende Halogenglühlampen oder selbstschützende Halogen-Metaldampflampen verwenden.“

# CHARAKTERISTIKEN

## Platzbedarf

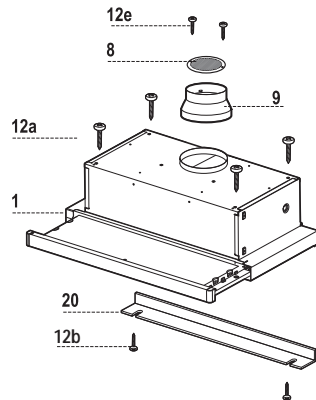


## Komponenten

Pos.	St.	Produktkomponenten
1	1	Haubenkörper mit Schaltern, Beleuchtung, Gebläsegruppe, Filter
8	1	Luftleitgitter Luftaustritt
9	1	Reduzierflansch $\varnothing$ 150-120 mm
20	1	Abdeckprofil

Pos.	St.	Montagekomponenten
12a	4	Schrauben 4,2 x 44,4
12b	2	Schrauben 4,2 x 12,7
12e	2	Schrauben 2,9 x 9,5

St.	Dokumentation
1	Bedienungsanleitung

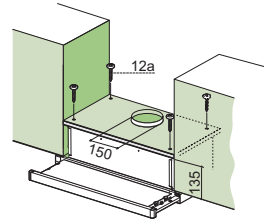


# MONTAGE

## Bohren der Trägerplatte und Montage der Dunstabzugshaube

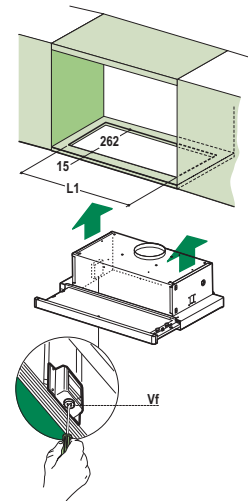
### MONTAGE MIT SCHRAUBEN

- Die Hauben-Trägerplatte muss 135 mm oberhalb der Oberschrank-Unterfläche positioniert werden.
- Mit Hilfe des beiliegenden Bohrplanes Löcher  $\varnothing$  4,5 mm in die Trägerplatte bohren.
- Mit Hilfe des beiliegenden Bohrplanes ein Loch  $\varnothing$  150 mm in die Trägerplatte bohren.
- Mit 4 der mitgelieferten Schrauben **12a** (4,2 x 44,4) fixieren.



### MONTAGE MIT SCHNAPPVERSCHLUSS

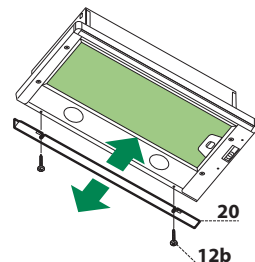
- Die Haube kann direkt an der Oberschrank-Unterfläche mit seitlichen Einrasthalterungen montiert werden.
- Die Einbauvorrichtung laut Abbildung an der Unterseite des Oberschranks anbringen.
- Die Haube einführen, bis die seitlichen Schnappverschlüsse einrasten.
- Mit Hilfe der Schrauben **Vf** die Haube von der Unterseite her definitiv fixieren.



Hauben-typ	45	50	55	60	70	80	90
L1	360	410	460	510	610	710	810

### ABDECKPROFIL

- Der Bereich zwischen Haubenkante und Rückwand kann mit Hilfe des mitgelieferten Abdeckprofils **20** und der für diesen Zweck vorgesehenen Schrauben geschlossen werden **12b**.

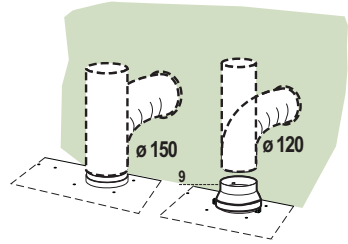


## Anschluss der Abluftversion

Bei Abluftbetrieb kann die Haube vom Installateur wahlweise mittels Rohr oder Schlauch ( $\varnothing$  150 oder 120 mm) an die Außenrohrleitung angeschlossen werden.

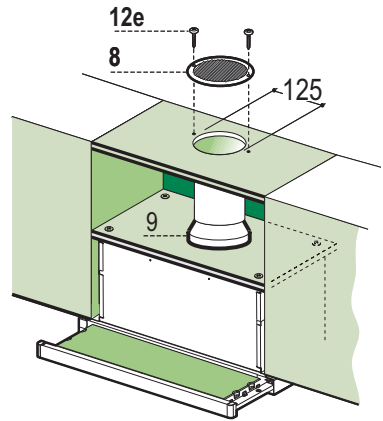
- Bei Verwendung eines Anschlussrohres  $\varnothing$  120 den Reduzierflansch **9** am Haubenaustritt anbringen.
- Das Rohr mit geeigneten Rohrschellen fixieren. Das hierzu erforderliche Material wird nicht mitgeliefert.
- Eventuell vorhandene Aktivkohlefilter entnehmen.

**⚠ Achtung! Alle Querschnittänderungen oder Richtungsänderungen des Abluftkanals reduzieren die Leistung der Haube.**



## ANSCHLUSS IN UMLUFTVERSION

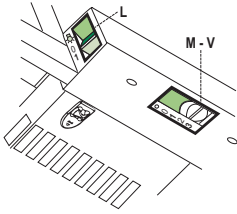
- In das eventuell über der Haube vorhandene Bord ein Loch  $\varnothing$  125 mm bohren.
- Den Flansch beim Luftaustritt am Bord oberhalb der Haube mittels Rohr oder Schlauch  $\varnothing$ 120 mm anschließen.
- Das Rohr mit geeigneten Rohrschellen fixieren. Das hierzu erforderliche Material wird nicht mitgeliefert.
- Das Luftleitgitter **8** mit Hilfe von 2 der mitgelieferten Schrauben **12e** ( $2,9 \times 9,5$ ) beim Austritt der rückzuführenden Luft fixieren.
- Sicherstellen, dass der Aktivkohle-Geruchsfilter vorhanden ist.



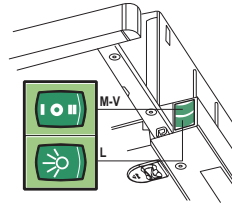
## ELEKTROANSCHLUSS

- Bei Anschluss der Haube an das Stromnetz muss ein zweipoliger Schalter mit einem Öffnungsweg von mindestens 3 mm zwischengeschaltet werden.
- Nach Montage der Haube muss beim ersten Mal der Auszug energisch geöffnet werden, bis bei Erreichen des Endanschlages ein Klicken zu hören ist.

**⚠ Achtung! Alle Querschnittänderungen oder Richtungsänderungen des Abluftkanals reduzieren die Leistung der Haube.**



- L** Beleucht. Schaltet die Beleuchtung ein und aus.
- M** Motor Schaltet den Gebläsemotor ein und aus.
- V** Geschw. bestimmt die Gebläsegeschwindigkeit und steuert folgende Geschwindigkeitsstufen:
1. geringste Gebläsestufe, diese Stufe ist für einen ständigen und besonders leisen Luftaustausch bei geringer Kochdunstentwicklung geeignet.
  2. mittlere Gebläsestufe, eignet sich aufgrund des guten Verhältnisses zwischen Fördervolumen und Geräuschentwicklung für die meisten Anwendungssituationen.
  3. höchste Gebläsestufe, eignet sich für starke Kochdunstentwicklung, auch über längere zeithin.



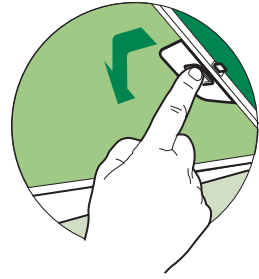
- L** Beleucht. Schaltet die Beleuchtung ein und aus.
- M** Motor Schaltet den Gebläsemotor ein und aus.
- V** Geschw. bestimmt die Gebläsegeschwindigkeit und steuert folgende Geschwindigkeitsstufen:
1. geringste Gebläsestufe, diese Stufe ist für einen ständigen und besonders leisen Luftaustausch bei geringer Kochdunstentwicklung geeignet.
  2. mittlere Gebläsestufe, eignet sich aufgrund des guten Verhältnisses zwischen Fördervolumen und Geräuschentwicklung für die meisten Anwendungssituationen.

# WARTUNG

## Fettfilter

### REINIGUNG DER METALLFETTFILTER

- Die Filter können im Geschirrspüler gereinigt werden und müssen nach spätestens zwei Monaten Betriebszeit oder, bei besonders intensiver Nutzung, häufiger gereinigt werden.
- Den Wrasenleitschirm herausziehen.
- Die Verriegelung des Fettfilters zuerst nach hinten, dann nach unten herausnehmen.
- Die Filter im Geschirrspüler bei stärkstem Reinigungsprogramm und höchster Temperatur, mindestens 65°C, reinigen und vor dem Wiedereinsetzen trocknen lassen, dabei nicht knicken. (Eine eventuelle Verfärbung der Filteroberfläche, zu der es im Laufe der Zeit kommen kann, beeinträchtigt die Funktion des Filters keinesfalls.)
- Die Filter wieder einsetzen, dabei darauf achten, dass die Verriegelung sichtbar ist.
- Den Wrasenleitschirm wieder einschieben.

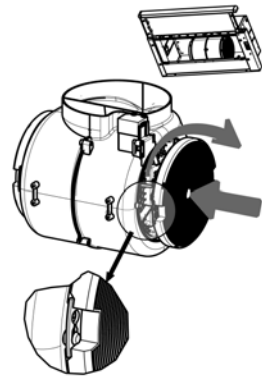


## Aktivkohlefilter (Umluftbetrieb)

### FILTERWECHSEL

**Achtung:** Die Beleuchtung ausschalten und warten, bis die Lampe abgekühlt ist, bevor der Geruchsfilter ausgewechselt wird.

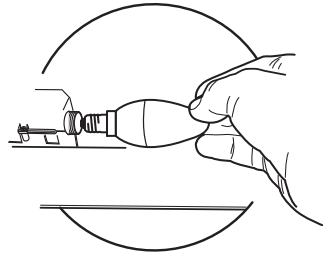
- Die Filter lassen sich nicht reinigen oder regenerieren und müssen spätestens nach vier Monaten Betriebszeit oder, bei besonders intensiver Nutzung, häufiger ersetzt werden.
- Den Wrasenleitschirm herausziehen.
- Die Fettfilter entnehmen
- Die entsprechenden Haken lösen und den gesättigten Aktivkohlefilter entnehmen.
- Die Metallfettfilter wieder montieren.
- Die Fettfilter wieder einsetzen.
- Den Wrasenleitschirm wieder einschieben.





## Beleuchtung

### AUSWECHSELN DER LAMPEN

- Die Metallfettfilter entfernen.
- Die Lampen ausschrauben und durch gleichwertige ersetzen.
- Die Metallfettfilter wieder montieren.



Lampe	Leistung (W)	Fassung	Spannung (V)	Größe (mm)	ILCOS-Code
	4	E14	220-240	107 x 37	DRBB/F-4-220-240-E14-35/100
	5	GU10	230	52 x 50	DRPAR-5/840-220/240-GU10-35/36 DRPAR-5/830-220/240-GU10-35/36

## GÜVENLİK HAKKINDA BİLGİLER

---

**i** Kendi güvenliğiniz açısından ve cihazın düzgün çalışması için, kurulum ve devreye alma işlemlerini gerçekleştirmeden önce, lütfen bu kılavuzu dikkatlice okuyunuz. Satış ya da üçüncü şahıslara devir durumunda dahi, işbu talimatları cihaz ile birlikte bulundurun. Kullanıcıların, cihazın tüm işletim ve güvenlik özelliklerini bilmeleri önemlidir.

**⚠** Kablo bağlantıları, ehil bir kişi tarafından yapılmalıdır.

- Ürünün yanlış montajı veya kullanımından doğacak olan hasarlardan üretici sorumlu tutulamaz.
- Ocak ile davlumbaz aspiratörü arasındaki minimum güvenlik mesafesi 650 mm'dir (bazı modeller daha düşük bir yükseklikte monte edilebilir, çalışma boyutlarına ve kurulumuna ilişkin paragrafa bakın).
- Gazlı ocağın montaj talimatları, yukarıda belirtilenden daha fazla bir mesafe olması gerektiğini belirtiyorsa, bu göz önünde bulundurulmalıdır.
- Şebeke geriliminin, davlumbazın içine uygulanmış olan etiket üzerinde belirtilen gerilime karşılık gelip gelmediğini kontrol edin.
- Bağlantı kesme cihazları, kablolama sistemindeki yönetmeliklere uygun olarak sabit sisteme monte edilmelidir.
- 1. Sınıf cihazlar için, ev güç kaynağının düzgün topraklandığını kontrol edin.
- Davlumbazı, çapı en az 120 mm olan bir boru ile, duman tahliye bacasına bağlayın. Dumanın izlediği güzergah, mümkün olduğunca kısa olmalıdır.
- Hava tahliyesi ile ilgili tüm yönetmeliklere uyulmalıdır.
- Davlumbaz aspiratörünü, (örn; şofben, şömine, vb. gibi) yanıcı duman ihtiva eden kanallara bağlamayın.




- Eğer davlumbaz, elektrikli olmayan cihazlar ile (örneğin gazlı cihazlar) bir kombinasyon halinde kullanılıyorsa, tahliye gazının geriye doğru akışının önlenmesi için, yeter seviyede bir yerel havalandırma sağlanmış olmalıdır. Davlumbazın, elektrik akımı tarafından beslenmeyen cihazlarla kombine bir halde kullanıldığı zaman, ilgili mahaldeki negatif basınç, dumanın davlumbaz tarafından geriye emilmesini önlemek için, 0,04 mbar'ı aşmamalıdır.
- Hava, gaz yakma cihazlarından veya diğer yakıtlardan çıkan egzoz gazları için kullanılan bir kanaldan tahliye edilmemelidir.
- Besleme kablosu, eğer hasar görmüşse, üretici tarafından ya da bir servis teknisyeni tarafından ikame edilmelidir.
- Fişi, mevcut yürürlükteki mevzuata uygun ve erişilebilir bir prize bağlayın.
- Dumanın tahliyesi için uygulanacak teknik ve emniyet tedbirlerine ilişkin olarak, yerel makamlar tarafından belirlenen kurallara titiz bir şekilde riayet edilmesi önemlidir.

**⚠ DİKKAT:** Davlumbazı monte etmeden önce, koruyucu filmleri çıkartın.


- Davlumbaz için sadece vidalar ve uygun tipteki parçalar kullanın.

**⚠ DİKKAT:** İşbu talimatlara uygun vida ve sabitleyicilerle monte edilmemesi, elektrik şokla sonuçlanabilir.

- Optik aletler ile (dürbün, büyüteç, vb.) doğrudan doğruya gözlemlemeyin.
- Davlumbazın altında flambe yapmayınız: yangın çıkabilir.
- Bu cihaz, 8 yaşının altında olmayan çocuklar tarafından ve psikolojik-fiziksel-duyusal yetenekleri sınırlı veya bilgi ve becerileri yetersiz olan kişiler tarafından, cihazın emniyetli bir şekilde nasıl kullanılacağı ve oluşabilecek tehlikeler hakkında dikkatlice denetlenmeleri ve talimatlandırılmaları şartıyla, kullanılabilir. Çocukların ekipman ile oynamadıklarından emin olun. Kullanıcı tarafından yapılacak temizlik ve bakım işlemleri, denetlenmedikleri sürece, çocuklar tarafından yürütülmemelidir.
- Çocukları, cihaz ile oynamadıklarından emin olarak gözlemleyin.

- Bu ev aleti, psikolojik, fiziksel, duyuşsal sorunları olan veya tecrübe ve bilgi eksikliđi olan kişilerce (çocuklar dahil), güvenliyelerinden sorumlu birisi tarafından gözlemlenmedikçe ve talimat verilmedikçe kullanılmamalıdır.  Erişebilen parçalar, pişirme ekipmanlarının kullanılması esnasında çok sıcak bir hal alabilirler.

- Belirtilen zaman periyodundan sonra, filtreleri temizleyin ve/veya ikame edin (yangın tehlikesi). Bakım ve temizlik paragrafına bakın.
- Davlumbaz, gaz veya diđer yakıtları kullanan başka aletlerle birlikte kullanıldığında, oda yeterli derecede havalandırılmalıdır (sadece odaya hava salınımı yapan ev aletlerine uygundur).

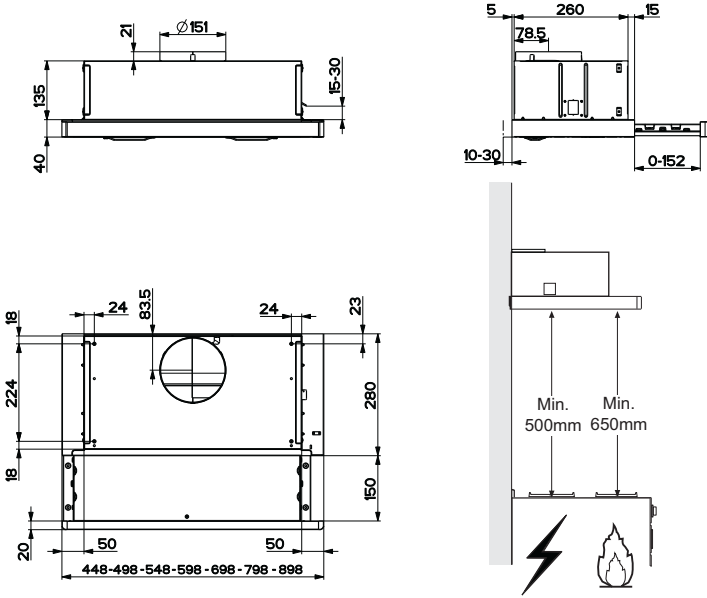
-  Ürün üzerinde ya da ambalajı üzerinde bulunan işaret, ürünün, evsel atıklar gibi bir imha işleme tabi olmadığını belirtir. İmha edilecek ürün, elektrikli ve elektronik bileşenlerinin geri dönüşümü için, yetkili bir toplama merkezine teslim edilmelidir. Bu ürünün doğru şekilde imha edildiğinden emin olunması, aksi takdirde uygunsuz bir şekilde imhasından kaynaklanabilecek, çevre ve sağlık bakımından, muhtemel olumsuz sonuçların önlenmesine yardımcı olacaktır. Bu ürünün geri dönüşümü hakkında daha detaylı bilgi için, Belediye ile, yerel atık toplama imha servisi ile ya da ürünün satın alındığı mağaza ile irtibata geçiniz.



“Halojen lambalarla deđiştirilmesi durumunda, sadece kendinden korumalı tungsten halojen lambaları veya kendinden korumalı metal halojenür lambalar kullanın.”

# ÖZELLİKLER

## Boyutlar



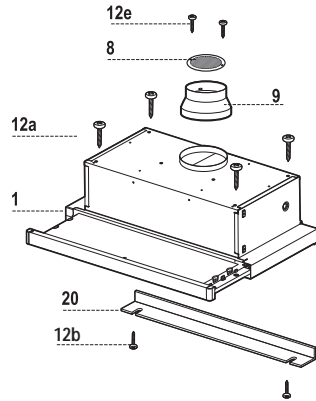
## Parçalar

Ref.	Adedi	Ürünün
1	1	Davlumbaz gövdesi ile: Kontrol düğmeleri. Lamba, Üfleyici, Filtreler
8	1	Yönlendirmeli Hava Çıkış Izgarası
9	1	Redüksiyon Flanşı, ø 150-120 mm
20	1	Kapatma elemanı

Ref.	Adedi	Montaj Parçaları
12a	4	Vıdalar 4,2 x 44,4
12b	2	Vıdalar 4,2 x 12,7
12e	2	Vıdalar 2,9 x 9,5

### Adedi malzeme

1	Kullanım Kilavuzu
---	-------------------

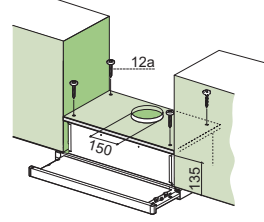


# MONTAJ

## Destek yüzeyinin delinmesi ve davlumbaz montajı

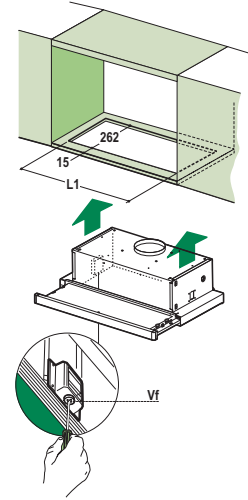
### VİDALAR İLE MONTAJ

- Davlumbazın destek yüzeyi, desteklerin alt yüzünden 135 mm içeride olması gerekmektedir.
- Verilen kalıbı kullanmak sureti ile destekte  $\varnothing$  4,5 mm çapında bir delik açın.
- Verilen kalıbı kullanmak sureti ile destek yüzeyinde  $\varnothing$  150 mm çapında bir delik açın.
- Verilen 4 adet **12a** (4,2 x 44,4) vida ile tespit edin.



### GEÇMELİ TESPİT DÜZENEĞİ İLE MONTAJ

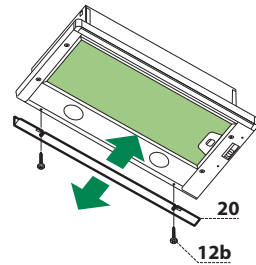
- Davlumbaz, geçmeli yan destekler vasıtası ile doğrudan desteklerin alt katına monte edilebilir.
- Desteklerin alt katına, belirtilen şekilde bir delik açın.
- Geçmeli yan destekleri takana kadar davlumbazı yerleştirin.
- Vf vidalarını alttan sıkıştırarak davlumbazı bloke edin.



Davlumbaz	45	50	55	60	70	80	90
L1	360	410	460	510	610	710	810

### KAPATMA PROFİLİ

- Davlumbazın kenarı ile arka Duvarın arasındaki boşluk, bu amaç için verilen vidalar ile **20** profili uygulanmak sureti ile kapatılabilir **12b**.

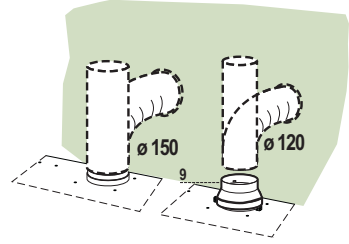


## Bağlantılar

### ASPIRATÖRLÜ MODEL HAVA ÇIKIŞI

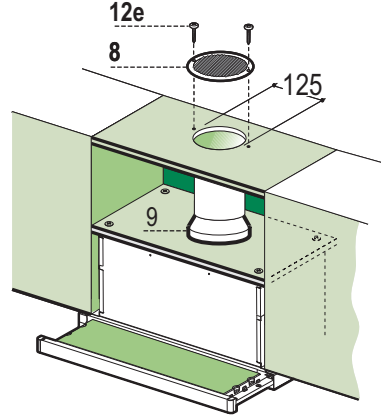
Aspiratörlü modelin montajı için, davlumbaz, montörün seçeceği 150 yada 120 mm çapında sert veya esnek bir boru ile çıkış kanalına bağlanmalıdır.

- $\varnothing 120$  mm çapında boru ile bağlantı için, redüksiyon flanşını (9) davlumbaz gövdesi çıkışına yerleştiriniz.
- Boruyu uygun kelepçelerle sıkarak sabitleyiniz. Bu malzeme davlumbaz donanımıyla birlikte verilmiştir.
- Varsa aktif karbonlu koku alma filtrelerini çıkarınız.



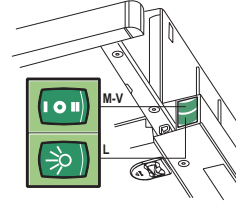
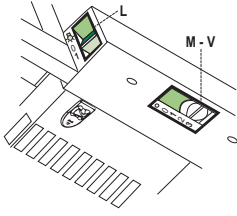
### FİLTRELİ MODEL HAVA ÇIKIŞI

- Davlumbazın üzerinde eğer mevcut ise yerleşik bulunan  $\varnothing 125$  mm çapında bir delik açınız.
- Davlumbaz üzerindeki konsoldaki çıkış deliğine flanş 120 mm çapında esnek ya da sert bir boru ile bağlayınız.
- Boruyu uygun özellikte kelepçelerle sıkınız. Gereken malzeme cihaz donanımıyla birlikte verilmemiştir.
- Yönlendirmeli ızgarayı 8 donanımdaki 2 adet vida ile 12e (2,9 x 9,5) çıkış noktasına sabitleyiniz.
- Aktif karbonlu koku filtrelerinin mevcut olduklarından emin olunuz.



### ELEKTRİK BAĞLANTISI

- Davlumbazı, en az 3 mm kontak açıklığı olan çift kutuplu bir anahtar üzerinde şebeke cereyanına bağlayın.
- Davlumbaz ilk kez monte edildikten sonra, yürüyen arabanın, tamponda klik sesi duyulana kadar el ile açılması gerekmektedir.



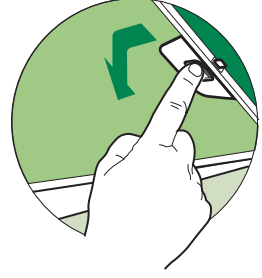
- |          |                |  |
|----------|----------------|--|
| <b>L</b> | <b>Işıklar</b> | Aydınlatma tesisatını açıp kapatır.  |
| <b>M</b> | <b>Motor</b>   | Hava çekme motorunu açıp kapatır.  |
| <b>V</b> | <b>Hız</b>     | Çalışma hızını belirler: <ol style="list-style-type: none"><li>1. Az miktarda pişirme buharı olduğunda, sürekli ve özellikle sessiz bir hava devir daimine uygun minimum hız.</li><li>2. Hava emme gücü ve ses seviyesi arasındaki optimal orantı sayesinde kullanım şartlarının büyük bir kısmına uygun orta seviyede hız.</li><li>3. Uzun sürelerde de maksimum pişirme buharı emisyonlarını göğüslemeye uygun maksimum hız.</li></ol> |

- |          |                |   |
|----------|----------------|---|
| <b>L</b> | <b>Işıklar</b> | Aydınlatma tesisatını açıp kapatır.   |
| <b>M</b> | <b>Motor</b>   | Hava çekme motorunu açıp kapatır.   |
| <b>V</b> | <b>Hız</b>     | Çalışma hızını belirler: <ol style="list-style-type: none"><li>1. Az miktarda pişirme buharı olduğunda, sürekli ve özellikle sessiz bir hava devir daimine uygun minimum hız.</li><li>2. Hava emme gücü ve ses seviyesi arasındaki optimal orantı sayesinde kullanım şartlarının büyük bir kısmına uygun orta seviyede hız.</li></ol> |

## Yağ filtreleri

### MONTELİ METAL YAĞ FİLTRELERİNİN TEMİZLİĞİ

- Bulaşık makinesinde yıkanabilirler, 2 ayda bir veya özellikle yoğun kullanım söz konusu ise daha sık yıkanmalıdırlar.
- Emme arabasını çıkartın.
- Kancalarına bastırmak sureti ile filtreleri teker teker çıkartın.
- Filtreleri katlamadan yıkayın ve monte etmeden önce kurutun. (Zamanla filtre yüzeyinde meydana gelebilecek renk değişikliği filtrenin etkinliğinde kesinlikle bir azalmaya neden olmaz.)
- Kolu dışarıdan görülen tarafta kalacak şekilde yeniden monte edin.
- Emme arabasını kapatın.

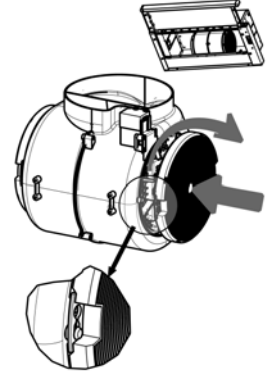


## Koku filtreleri (Filtreli Versiyon)

### DEĞİŞTİRME

**Dikkat:** Koku filtresini değiştirmeden önce ışıkları kapayın ve lambaların soğumasını bekleyin.

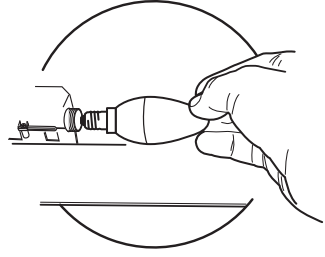
- Yıkamazlar ve yeniden kullanılamazlar, yaklaşık her 4 ay kullanıldıktan sonra veya özellikle yoğun kullanım söz konusu ise değiştirilirler.
- Emme arabasını çıkartın.
- Yağ filtrelerini çıkartın.
- Kancalarından bastırarak koku filtresini aktif satüre karbondan çıkartın.
- Yeni filtreyi yuvasına takınız.
- Yağ filtresini yerine takın.
- Emme arabasını kapatın.





## Aydınlatma

### AMPULLERİN DEĞİŞTİRİLMESİ

- Metalik yağ tutucu filtreleri çıkarınız.
- Ampulleri gevşetip çıkarınız ve aynı özelliklere sahip yenileriyle değiştiriniz.
- Metalik yağ tutucu filtreleri tekrar takınız.



Ampul	Ampul Gücü (W)	Duy/Soket	Ampul Voltajı (V)	Boyut (mm)	ILCOS Kodu
	4	E14	220-240	107 x 37	DRBB/F-4-220-240-E14-35/100
	5	GU10	230	52 x 50	DRPAR-5/840-220/240-GU10-35/36 DRPAR-5/830-220/240-GU10-35/36



## INFORMACE O BEZPEČNOSTI

---

**i** Pro vlastní bezpečnost a za účelem řádného fungování přístroje prosíme, abyste si před jeho instalací a zprovozněním pozorně přečetli tuto příručku. Tuto příručku je třeba uchovávat stále spolu s přístrojem, a to i v případě, že přístroj bude poskytnut nebo prodán třetím osobám. Je důležité, aby se uživatelé seznámili s veškerými aspekty fungování a bezpečnosti přístroje.

**⚠** Připojení kabelů musí provést kompetentní technik.

- Výrobce není odpovědný za případné škody způsobené nesprávně provedenou instalací či nesprávným používáním přístroje.
- Minimální bezpečnostní vzdálenost mezi varnou plochou a odsávací digestoří je 650 mm (některé modely mohou být nainstalovány do nižší výšky; viz odstavec týkající se provozních rozměrů a instalace).
- Jestliže je v návodu k instalaci plynového sporáku uvedena větší vzdálenost než výše uvedená, je třeba to vzít v úvahu.
- Zkontrolujte, zda síťové napětí odpovídá hodnotám uvedeným na štítku uvnitř digestoře.
- Vypínací zařízení musí být nainstalována do pevného systému v souladu s předpisy o elektroinstalaci.
- U přístrojů třídy I zkontrolujte, zda je síť domácího napájení vhodně uzemněna.
- Připojte digestoř k dýmníku pomocí trubice o minimálním průměru 120 mm. Trasa výparů musí být co nejkratší.
- Musí být dodrženy všechny normy týkající se odvodu vzduchu.
- Nepřipojujte odsávací digestoř ke komínům, které odvádějí zplodiny ze spalování (např. kotle, komíny apod.).

- Pokud je digestoř používána v kombinaci s neelektrickými přístroji (např. plynovými), musí být v místnosti zaručeno dostatečné větrání, aby nemohlo dojít k návratu plynových zplodin. Jestliže je kuchyňská digestoř používána v kombinaci s přístroji, které nejsou napájeny elektrickým proudem, záporný tlak v místnosti nesmí být vyšší než 0,04 mbar, aby nemohlo dojít ke zpětnému nasávání výparů do místnosti, kde se nachází digestoř.
- Vzduch nesmí být odváděn přes potrubí používané pro odvod výparů ze spalovacích zařízení fungujících na plyn nebo na jiná paliva.
- Pokud je napájecí kabel poškozen, jeho výměnu může provádět pouze výrobce nebo jeho servisní technik.
- Připojte zástrčku do zásuvky odpovídající normám a ve snadno přístupné poloze.
- Při realizaci technických a bezpečnostních rozměrů pro odvod výparů je třeba pečlivě dodržovat předpisy stanovené místními orgány.

**⚠ UPOZORNĚNÍ:** Před instalací digestoře odstraňte ochranné fólie.


- Použijte pouze šrouby a spojovací materiál vhodného typu pro digestoř.


**⚠ UPOZORNĚNÍ:** Nebudou-li šrouby či upevňovací zařízení namontovány podle tohoto návodu, mohlo by


vzniknout nebezpečí zasažení elektrickým proudem.

- Nepozorujte přímo optickými přístroji (dalekohledem, lupou....).
- Pod kuchyňskou digestoří nepřipravujte flambované pokrmy, je zde nebezpečí požáru.
- Tento přístroj může být používán dětmi ve věku nad 8 let a osobami se sníženými psycho-fyzickými-smyslovými nebo duševními schopnostmi nebo bez patřičných zkušeností a znalostí, pokud jsou pod pečlivým dohledem nebo byly seznámeny s pokyny k použití přístroje bezpečným způsobem a rozumí jeho rizikům. Zkontrolujte, zda si děti nehrají s přístrojem. Čištění a údržba, které mají být vykonávány uživatelem, nesmí být prováděny dětmi, pokud nejsou pod dohledem.
- Děti musí být pod dohledem, kontrolujte, aby si nehraly s přístrojem.

- Příklad nesmí být používán osobami (včetně dětí) se sníženými psychofyzicko-smyslovými schopnostmi nebo s nedostatečnými zkušenostmi či znalostmi, s výjimkou případů, kdy jsou pod dostatečným dohledem a byly dostatečně poučeny.

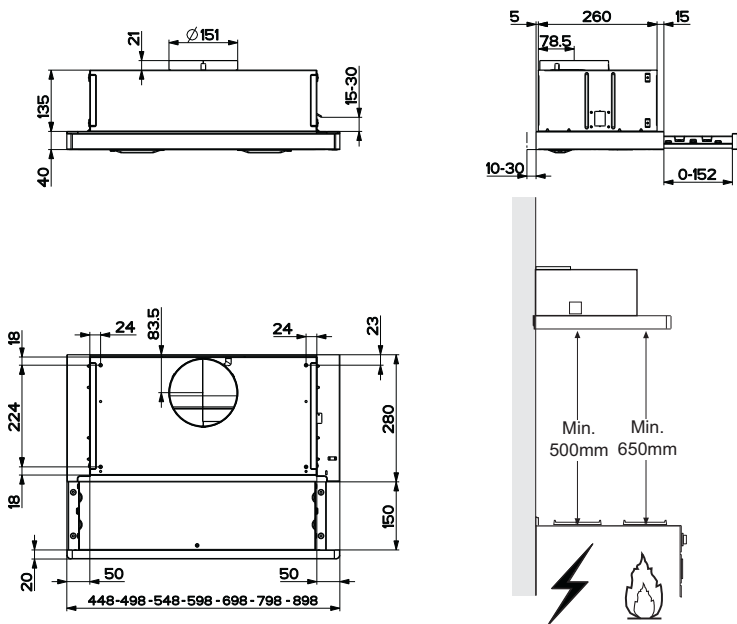
 Některé přístupné části mohou při používání varných přístrojů dosahovat vysokých teplot.

- Vyčistěte a/nebo vyměňte filtry po uvedené době (nebezpečí vznícení). Řiďte se odstavcem Údržba a čištění.
- Pokud je digestoř používána současně s plynovými přístroji nebo přístroji, které používají nějaké jiné palivo, v místnosti musí být vhodné větrání (neaplikuje se na přístroje, které pouze vypouštějí vzduch do místnosti).
- Symbol  na výrobku nebo na jeho obalu označuje, že výrobek nemůže být zlikvidován jako normální domácí odpad. Výrobek, který má být likvidován, musí být odevzdán do specializovaných sběrů pro recyklaci elektrických a elektronických komponentů. Tím, že se ujistíte o řádném provedení likvidace tohoto výrobku, přispějete k zabránění případného negativního dopadu na životní prostředí a na zdraví osob, který by mohla mít nesprávně provedená likvidace. Podrobnější informace o recyklaci tohoto výrobku získáte na obecním úřadě, v místním podniku pro sběr domácího odpadu nebo v obchodě, kde jste spotřebič zakoupili.

 "V případě výměny žárovek za halogenové použijte pouze samoochranné wolframové halogenové žárovky nebo samoochranné metalhalogenidové výbojky."

# HLAVNÍ PARAMETRY

## Prostorový rozměr



## Díly

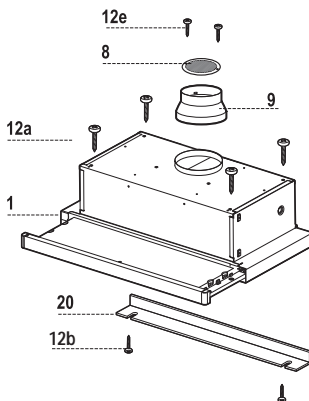
Č.	Poč.	Díly spotřebiče
1	1	Těleso digestoře s: ovládáním, osvětlením, jednotkou ventilátoru, filtry
8	1	Směrovatelná mřížka s výstupem vzduchu
9	1	Redukční příruba $\varnothing 150-120$ mm
20	1	Uzavírací profil

Č.	Poč.	Díly k instalaci
12a	4	Šrouby 4,2 x 44,4
12b	2	Šrouby 4,2 x 12,7
12e	2	Šrouby 2,9 x 9,5

Poč.	Dokumentace
1	Návod k použití

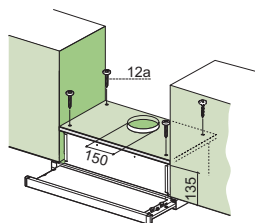


# INSTALACE

## Vyvrtání podpůrné desky a montáž digestoře

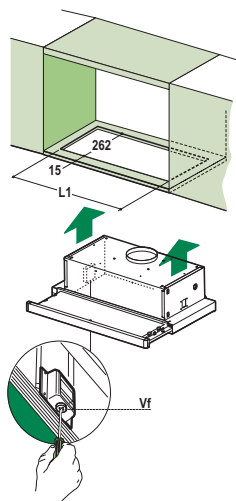
### MONTÁŽ SE ŠROUBY

- Podpůrná deska digestoře musí ustupovat o 135 mm vzhledem k dolní ploše závěsných skříněk.
- Vyvrtejte ř 4,5 mm do podpůrné desky s pomocí vrtací šablony, která je součástí vybavení.
- Vyvrtejte otvor ř 150 mm do podpůrné desky s pomocí vrtací šablony, která je součástí vybavení.
- Připevněte 4 šrouby **12a** (4,2 x 44,4), které jsou součástí vybavení.



### MONTÁŽ S UPEVNĚNÍM NA ZÁPADKU

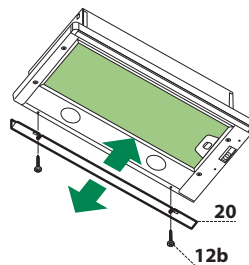
- Digestoř může být namontována přímo na dolní plochu závěsných skříněk pomocí bočních držáků se západkou.
- Proved'te zářez na dolní plochu závěsné skřínky, podle instrukcí.
- Nasad'te digestoř až k zaháknutí bočních držáků se západkou.
- Proved'te konečné zajištění utažením šroubů **Vf** pod digestoří.



Typ digestoře	45	50	55	60	70	80	90
L1	360	410	460	510	610	710	810

### UZAVÍRACÍ PROFIL

- Prostor mezi okrajem digestoře a zadní stěnou je možné uzavřít pomocí profilu **20**, který je součástí vybavení, s použitím příslušných šroubů **12b**.

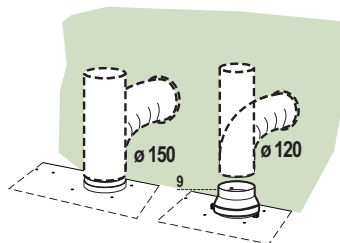


## Přípojky

### VÝSTUP VZDUCHU U NASÁVACÍHO PŘÍPOJENÍ

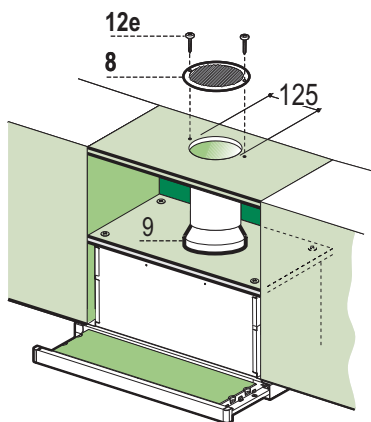
Při instalaci v nasávacím provedení připojte digestoř k výstupnímu potrubí prostřednictvím pevné nebo ohebné trubky  $\varnothing$  150 nebo 120 mm, kterou zvolí instalační technik.

- K instalaci trubky  $\varnothing$  120 mm je nutné použít redukční přírubu **9** na výstupu z tělesa digestoře.
- Trubku připevněte vhodnými stahovacími páskami. Tento materiál není součástí vybavení.
- Vyjměte případné uhlíkové filtry proti zápachu.



### VÝSTUP VZDUCHU U FILTRAČNÍHO PŘÍPOJENÍ

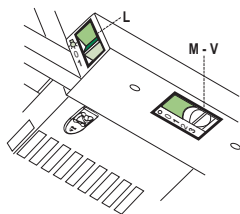
- Vyvrtejte otvor ř 125,5 mm do případné konzoly nad digestoři.
- K výstupnímu otvoru na konzole nad digestoři připojte přírubu pomocí pevné nebo ohebné trubky ř 120 mm.
- Trubku připevněte vhodnými stahovacími páskami. Tento materiál není součástí vybavení.
- Směřovatelnou mřížku **8** připevněte k výstupu **2** šrouby **12e** (2,9 x 9,5), které jsou součástí vybavení.
- Ověřte si, že jsou nasazené uhlíkové filtry proti zápachu.



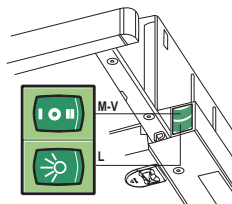
### ELEKTRICKÉ PŘÍPOJENÍ

- Digestoř připojte k napájecí síti pomocí dvoupólového vypínače s nejméně 3 mm vzdáleností mezi kontakty.
- Po instalaci digestoře je nutné poprvé energicky otevřít posuvný spodek, až ucítíte, že je vysunutý na doraz.

## Ovládací panel



- L** Osvětlení Zapíná a vypíná osvětlení.
- M** Motor Zapíná a vypíná motor nasávání.
- V** Rychlost Určuje provozní rychlost:
  1. Minimální rychlost, vhodná k obzvlášť tiché nepřetržité výměně vzduchu, v případě malého množství výparů.
  2. Prostřední rychlost, určená pro většinu použití, ideální poměr mezi průtokem čištěného vzduchu a hlučností.
  3. Maximální rychlost, určená pro zpracování maximálního množství výparů i během dlouhého časového úseku.

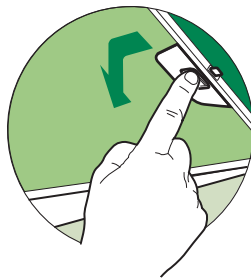


- L** Osvětlení Zapíná a vypíná osvětlení.
- M** Motor Zapíná a vypíná motor nasávání.
- V** Rychlost Určuje provozní rychlost:
  1. Minimální rychlost, vhodná k obzvlášť tiché nepřetržité výměně vzduchu, v případě malého množství výparů.
  2. Prostřední rychlost, určená pro většinu použití, ideální poměr mezi průtokem čištěného vzduchu a hlučností.

## Tukové filtry

### Čištění kovových samonosných filtrů

- Lze je mýt i v myčce; je nutné je mýt asi každé 2 měsíce používání, při obzvlášť intenzivním používání i častěji.
- Vysuňte nasávací spodek.
- Vytáhněte filtry jeden po druhém uvolněním příslušných háčků.
- Umyjte filtry a dávejte pozor, abyste je neohnuli, před nasazením je nechte uschnout. (Případná změna barvy povrchu filtru, která se může časem projevit, nemá v žádném případě vliv na účinnost filtru.)
- Při opětovném nasazování udržujte držadlo směrem k viditelné vnější části.
- Zavřete nasávací spodek.

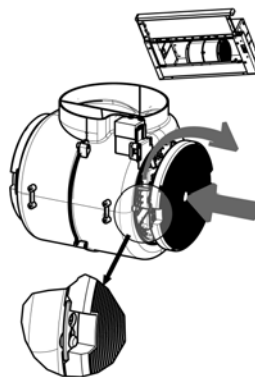


## Uhlíkové filtry proti zápachu (filtrační provedení)

### VÝMĚNA

**Upozornění:** Před výměnou filtru proti zápachu vypněte světla a počkejte, až žárovky vychladnou.

- Nelze je mýt i v myčce, ani obnovovat; je nutné je asi každé 4 měsíce používání vyměnit, při obzvlášť intenzivním používání i častěji.
- Vysuňte nasávací spodek.
- Vyjměte tukové filtry.
- Odstraňte nasycený uhlíkový filtr proti zápachu uvolněním příslušných háčků.
- Namontujte nový filtr připnutím do příslušného uložení.
- Tukové filtry vraťte zpět.
- Zavřete nasávací spodek.

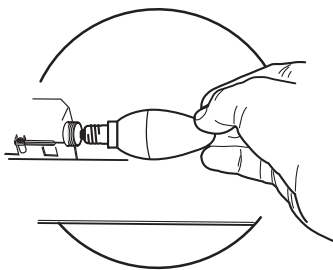






## Osvětlení

### VÝMĚNA ŽÁROVEK

- Vyjměte kovové tukové filtry.
- Vyšroubujte žárovky a vyměňte je za nové se stejnými vlastnostmi.
- Kovové tukové filtry vraťte zpět .



Žárovka	Příkon (W)	Patice	Napětí (V)	Rozměry (mm)	Kód ILCOS
	4	E14	220 – 240	107 x 37	DRBB/F-4-220-240-E14-35/100
	5	GU10	230	52 x 50	DRPAR-5/840-220/240-GU10-35/36 DRPAR-5/830-220/240-GU10-35/36

## TURVALLISUUSTIETOJA

---

**i** Lue tämä käyttöopas huolellisesti ennen laitteen asentamista ja käyttöä oman turvallisuutesi ja laitteen oikean toiminnan takaamiseksi. Pidä nämä ohjeet aina laitteen lähettyvillä, niiden täytyy seurata laitetta myös, jos se myydään tai luovutetaan kolmansille osapuolille. On tärkeää, että käyttäjät tuntevat laitteen toiminta- ja turvallisuusominaisuudet.

**⚠** Johtojen liitännän saa tehdä vain pätevä teknikko.

- Valmistaja ei vastaa väärästä asennuksesta tai käytöstä aiheutuneista vahingoista.
- Pienin turvallinen etäisyys keittotason ja liesituulettimen välillä on 650 mm (jotkut mallit voidaan asentaa alemmas, katso työ- ja asennusmittoja koskevaa kappaletta).
- Jos kaasukäyttöisen keittotason asennusohjeet määräävät, että etäisyyden on oltava yllä mainittua suurempi, ohjeita on noudatettava.
- Tarkista, että sähköverkon jännite vastaa liesituulettimen sisällä olevan arvokilven tietoja.
- Erotuskytkimet on asennettava kiinteään järjestelmään kaapelointijärjestelmiä koskevien määräysten mukaisesti.
- Luokan I laitteita varten on tarkistettava, että kodin sähköverkossa on sopiva maadoitus.
- Liitä liesituuletin savuhormiin putkella, jonka läpimitta on vähintään 120 mm. Savun poistoreitin on oltava mahdollisimman lyhyt.
- Kaikkia ilman poistoa koskevia määräyksiä on noudatettava.
- Älä liitä liesituuletinta savukanaviin, joiden kautta poistetaan palamishöyryjä (esimerkiksi lämmityskattilat, takat jne.).

- Jos liesituuletinta käytetään yhdessä muiden kuin sähkölaitteiden (esimerkiksi kaasulaitteiden) kanssa, on pystyttävä takaamaan riittävä huoneen tuuletus poistokaasujen paluuvirtauksen estämiseksi. Kun liesituuletinta käytetään yhdessä muiden kuin sähkölaitteiden kanssa, huoneen negatiivinen paine ei saa ylittää 0,04 mbar, jotta liesituuletin ei palauta höyryä huoneeseen.
- Ilmaa ei saa poistaa sellaisen putken kautta, jota käytetään kaasulla tai muilla polttoaineilla toimivien laitteiden savun imemiseen.
- Jos virtajohto vahingoittuu, sen saa vaihtaa vain valmistaja tai huoltopalvelun teknikko.
- Kytke pistoke voimassa olevien määräysten mukaiseen ja saavutettavissa olevaan pistorasiaan.
- Savunpoistoa koskevien teknisten ja turvallisuuteen liittyvien toimenpiteiden suhteen on noudatettava tarkkaan paikallisten viranomaisten antamia määräyksiä.


**⚠ VAROITUS:** Poista suojakalvot ennen liesituulettimen asentamista.

- Käytä vain liesituulettimelle sopivia ruuveja ja kiinnitysosia.


**⚠ VAROITUS:** Jos ruuveja ja kiinnitysosia ei asenneta näiden ohjeiden mukaisesti, voi aiheutua sähköiskuvaara.

- Älä katso suoraan optisilla välineillä (kiikari, suurennuslasi....).
- Älä liekitä liesituulettimen alla: se voi aiheuttaa tulipalon.
- Yli 8-vuotiaat lapset ja psyykkisesti, fyysisesti tai sensorisesti rajoitteiset henkilöt tai kokemattomat ja taitamattomat henkilöt saavat käyttää tätä laitetta vain, jos heitä valvotaan ja heille on annettu tiedot laitteen turvallisesta käytöstä ja siihen liittyvistä vaaroista. Varmista, etteivät lapset pääse leikkimään laitteella. Lapset eivät saa tehdä käyttäjän puhdistus- ja huoltotoimenpiteitä ilman valvontaa.
- Valvo lapsia ja varmista, etteivät he pääse leikkimään laitteella.

- Tätä laitetta eivät saa käyttää henkilöt (lapset mukaan lukien), joiden mielen, ruumiin tai aistien terveys on heikentynyt tai joilla ei ole riittävä kokemusta ja tietoa, ellei heitä valvota tai ole valmennettu.

 Kosketettavissa olevat osat voivat tulla hyvin kuumiksi keittolaitteiden käytön aikana.

- Puhdista ja/tai vaihda suodattimet määrätyn ajan kuluttua (tulipalovaara). Katso kappaletta Huolto ja puhdistus.
- Tilassa täytyy olla asianmukainen tuuletus kun liesituuletinta käytetään samanaikaisesti kaasulla tai muilla polttoaineilla toimivien laitteiden kanssa (ei koske laitteita, jotka poistavat tilaan vain ilmaa).

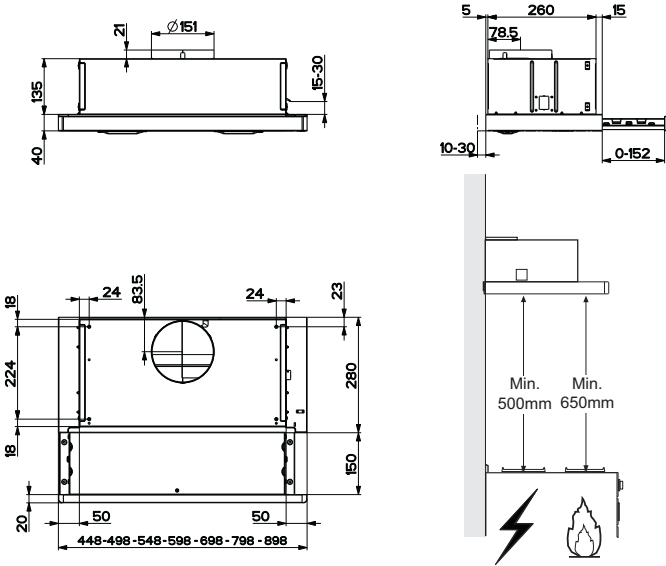
- Merkki  tuotteessa tai sen pakkauksessa osoittaa, että tuotetta ei saa hävittää tavallisen kotitalousjätteen mukana. Tuote täytyy toimittaa asianmukaiseen sähköisten ja elektronisten osien keräyskeskukseen. Varmistamalla, että tuote hävitetään oikealla tavalla, on mahdollista auttaa välttämään ympäristöä ja henkilöiden terveyttä uhkaavia haittavaikutuksia, joita voi syntyä vääränlaisesta hävittämisestä. Lisätietoja tuotteen kierrättämisestä saat paikallisilta viranomaisilta, paikallisesta jätehuollosta tai liikkeestä, josta tuote on ostettu.



”Jos halogeenilamput täytyy vaihtaa, käytä vain itsesuojattuja volframihalogeenilamppuja tai itsesuojattuja monimetallilamppuja.”

# MITAT JA OSAT

## Mitat



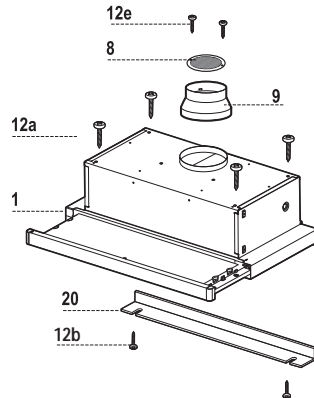
## Osat

Viite	Lkm	Tuotteen osat
1	1	Liesituulettimen runko, johon kuuluu: Kytkimet, valo, tuuletuksikkö, suodattimet

8	1	Ilman ulostuloritiä
9	1	Supistusputki 150- 120 mm
20	1	Sulkuprofiili

Viite	Lkm	Asennuksen osat
12a	4	Ruuvit 4,2 x 44,4
12b	2	Ruuvit 4,2 x 12,7
12e	2	Ruuvit 2,9 x 9,5

Lkm	Asiakirjat
1	Käyttöohjeet

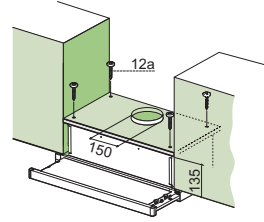


# ASENNUS

## Tukitasoa ja liesituuletinta varten tehtävät poraukset

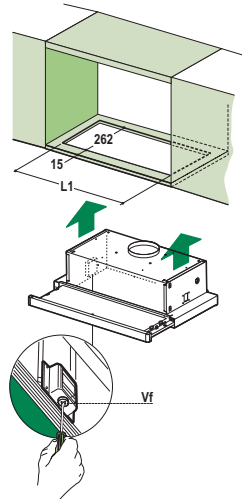
### ASENTAMINEN RUUVIEN AVULLA

- Liesituulettimen tukitasoa on oltava keittiökalusteiden alapohjaan nähden 135 mm sisempänä.
- Poraa tukeen ø 4,5 mm:n reikä liesituulettimen mukana toimitetun porausmallin avulla.
- Poraa tukitasoon ø 150 mm:n reikä mukana toimitetun porausmallin avulla.
- Kiinnitä mukana toimitetuilla neljällä ruuvilla **12a** (4,2 x 44,4).



### ASENTAMINEN PAIKALLEEN PAINAMALLA

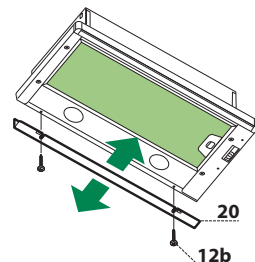
- Liesituuletin voidaan asentaa suoraan keittiökalusteiden alapohjaan paikalleen painettavien sivutukien avulla.
- Tee keittiökalusteiden alapohjaan ura, kuten kuvassa on esitetty.
- Aseta liesituuletin uraan niin, että yhteen napsautettavat sivutuet kiinnittyvät paikoilleen.
- Kiinnitä pysyvästi kiristämällä ruuvit **Vf** liesituulettimen alta käsin.



Liesituuletin	45	50	55	60	70	80	90
L1	360	410	460	510	610	710	810

### SULKUPROFIILI

- Liesituulettimen reunan ja takaseinän väli voidaan sulkea kiinnittämällä tuulettimen mukana toimitettu profiili **20** paikalleen tarkoitukseen varatuilla ruuveilla **12b**.

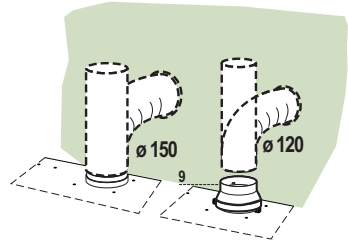


## Ilmanpoistoputket

### HORMLIITÄNTÄINEN MALLI

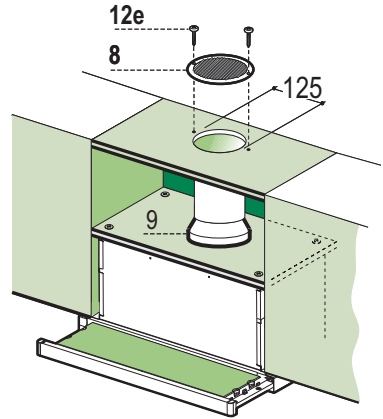
Tämä malli asennetaan liittämällä koneisto hormiin oman valintasi mukaan joko taipuisalla tai jäykällä  $\varnothing$  150 tai 120 mm putkella.

- Asentaaksesi  $\varnothing$  120 mm ilmanvaihtoputken asenna supistusputki **9** koneiston poistoilma-aukon päälle.
- Asenna ilmanpoistoputki riittävällä määrällä putkenkiinnittimiä (eivät sisälly toimitukseen).
- Poista mahdolliset aktiivihiihliisuodattimet.



### SUODATUSVERSION ILMAN ULOSTULO

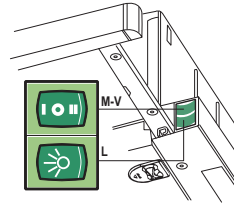
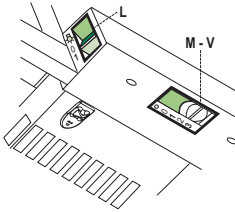
- Jos liesituulettimen yläpuolella on hylly, poraa siihen  $\varnothing$  125 mm:n reikä.
- Liitä ulostuloaukon laippa liesituulettimen yläpuolella olevaan hyllyyn kovalla tai taipuisalla putkella ( $\varnothing$  120 mm).
- Kiinnitä putki sopivilla kiinnittimillä. Tarvikkeet eivät kuulu toimitukseen.
- Kiinnitä ritilä **8** ulostuloon mukana toimitetuilla kahdella ruuvilla **12e** (2,9 x 9,5).
- Varmista, että aktiivihiihliajusuodattimet ovat paikoillaan.



### SÄHKÖLIITÄNTÄ

- Liitä liesituuletin sähköverkkoon kaksinapaisella kytkimellä, jonka koskettimien väli on vähintään 3 mm.
- Kun liesituuletin on asennettu, liukuva osa on ensimmäisellä kerralla avattava reippaalla liikkeellä niin, että se naksahtaa ääriasentoonsa saakka.

## Käyttöpaneeli



- L** Valot Sytyttää ja sammuttaa valaistuksen.
- M** Moottori Käynnistää ja pysäyttää imumoottorin.
- V** Nopeus Määrää käyttönopeuden.
1. Miniminopeus sopii käytettäväksi hyvin hiljaista toimintaa varten, kun savua ei ole paljon.
  2. Keskinopeus sopii käytettäväksi useimmissa tilanteissa, optimaalinen käsitellyn ilmamäärän ja melutason suhde.
  3. Maksiminopeus sopii käytettäväksi kun ruoanlaitosta tulee paljon käryä. Voidaan käyttää pitemmän aikaa.

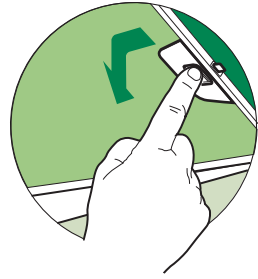
- L** Valot Sytyttää ja sammuttaa valaistuksen.
- M** Moottori Käynnistää ja pysäyttää imumoottorin.
- V** Nopeus Määrää käyttönopeuden.
1. Miniminopeus sopii käytettäväksi hyvin hiljaista toimintaa varten, kun savua ei ole paljon.
  2. Keskinopeus sopii käytettäväksi useimmissa tilanteissa, optimaalinen käsitellyn ilmamäärän ja melutason suhde.



## Rasvasuodattimet

### METALLISTEN ITSEKANNATTAVIEN RASVASUODATTIMIEN PUHDISTUS

- Voidaan pestä astianpesukoneessa. Pestävä aina viimeistään kahden kuukauden käytön jälkeen tai useammin, jos niitä käytetään paljon.
- Vedä imuvaunu ulos.
- Irrota suodattimet yksi kerrallaan vapauttamalla niiden pidikkeet.
- Pese suodattimet, mutta varo, ettet taita niitä. Anna niiden kuivua ennen kuin laitat ne takaisin paikoilleen. (Suodattimen pinnan väri saattaa ajan myötä muuttua, mutta se ei vaikuta mitenkään suodattimen tehoon.)
- Asenna ne paikoilleen niin että kahva on näkyvissä ulkopuolella.
- Sulje imuvaunu.

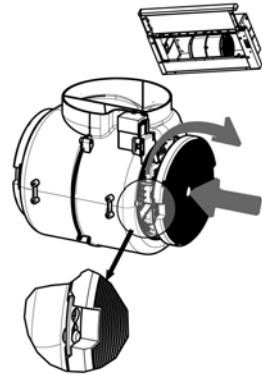


### Hajusuodattimet (Suodatusversio)

#### VAIHTO

**Huomio:** Sammuta valot ja odota kunnes lamput ovat jäähtyneet ennen kuin vaihdat hajusuodattimen.

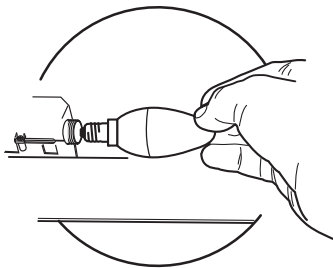
- Ei voida pestä eikä käyttää uudelleen. Vaihdeettava noin neljän kuukauden käytön jälkeen tai useammin, jos suodattimia käytetään paljon.
- Vedä imuvaunu ulos.
- Irrota rasvasuodattimet.
- Irrota aktiivihiilihajusuodatin vapauttamalla sen pidikkeet.
- Aseta uusi suodatin paikalleen.
- Asenna paikoilleen rasvasuodattimet.
- Sulje imuvaunu.





## Valaistus

### LAMPPUJEN VAIHTAMINEN

- Irrota metalliset rasvasuodattimet.
- Ruuvaa lamput irti ja vaihda ne uusiin samanlaisiin lamppeihin.
- Laita metalliset rasvasuodattimet paikoilleen.



Lamppu	Ottoteho (W)	Kanta	Jännite (V)	Koko (mm)	ILCOS-koodi
	4	E14	220-240	107 x 37	DRBB/F-4-220-240-E14-35/100
	5	GU10	230	52 x 50	DRPAR-5/840-220/240-GU10-35/36 DRPAR-5/830-220/240-GU10-35/36

- ❗ Уважно прочитайте це керівництво перед встановленням і експлуатацією приладу задля забезпечення власної безпеки та правильної роботи обладнання. Завжди тримайте ці інструкції разом із приладом, навіть у випадку його переміщення чи продажу. Користувачі мають уважно ознайомитись із порядком експлуатації пристрою та технікою безпеки під час користування ним.

⚠ Під'єднання електричних дротів має виконувати фахівець.


- Виробник не нестиме відповідальності за жодні пошкодження, що виникли в результаті неправильного або неналежного встановлення.
- Мінімальна безпечна відстань між поверхнею плити та витяжкою становить 650 мм (деякі моделі можуть бути встановлені нижче, дивіться розділи з робочих габаритів і встановлення).
- В інструкції з монтажу газової плити може бути зазначено більшу відстань, ніж у цьому документі. Слід завжди дотримуватись інструкції, де зазначена більша відстань.
- Переконайтеся, що напруга в мережі відповідає напрузі, зазначеній на паспортній табличці, яка розташована з внутрішньої сторони витяжки.
- У фіксованій розводці мають бути передбачені засоби вимкнення згідно з правилами монтажу.
- У разі використання пристроїв класу I переконайтесь у тому, що внутрішнє джерело живлення має відповідне заземлення.
- Підключайте витяжку до димоходу за допомогою труби діаметром щонайменше 120 мм. Шлях до димоходу повинен бути якомога коротшим.
- Необхідно дотримуватися норм щодо випуску повітря.
- Не підключайте витяжку до витяжних каналів, через які виводяться газу горіння (з бойлерів, камінів тощо).

- Якщо витяжка використовується разом із неелектричними пристроями (наприклад, пристроями для спалювання газів), у приміщенні необхідно забезпечити належну вентиляцію, щоб уникнути зворотної тяги відпрацьованих газів. Якщо кухонна витяжка використовується в поєднанні з пристроями, які працюють від неелектричних джерел енергії, від'ємний тиск у приміщенні не повинен перевищувати 0,04 мбар, щоб уникнути повернення витяжкою газів назад у приміщення.
- Забороняється спрямовувати потік повітря у витяжний канал, який використовується для відведення диму від приладів, що працюють на газі або інших типах пального.
- Якщо кабель живлення пошкоджено, його необхідно замінити, придбавши новий кабель у виробника чи його сервісного агента.
- Підключайте штекер до розетки, яка відповідає чинним нормам і розташована в доступному місці.
- Використання технічних і запобіжних заходів щодо викидів регулюється правилами, встановленими місцевими органами влади.

**⚠ ПОПЕРЕДЖЕННЯ.** Перед встановленням витяжки зніміть захисну плівку.


- Використовуйте тільки гвинти й малі деталі для підтримання витяжки.
- **⚠ ПОПЕРЕДЖЕННЯ.** Установлення гвинтів або кріпильного пристрою з порушенням наведених інструкцій може призвести до ураження електричним струмом.
- Не допускається дивитись безпосередньо на джерело світла через оптичні прилади (бінокль, збільшувальне скло та ін.).
- Не фламбуйте страви під витяжкою, оскільки це може спричинити пожежу.
- Цей пристрій можуть використовувати діти віком від 8 років, особи з обмеженими фізичними, сенсорними або розумовими можливостями, а також особи, які не мають досвіду чи знань, якщо за такими особами наглядатимуть або якщо вони отримують указівки щодо безпечного користування пристроєм і розумітимуть можливі небезпеки. Дітям забороняється гратися з пристроєм. Дітям забороняється чистити й обслуговувати пристрій без нагляду дорослих.
- Необхідно слідкувати, щоб діти не гралась із пристроєм.

- Цей пристрій не призначено для використання особами (у тому числі дітьми) з обмеженими фізичними, сенсорними або психічними можливостями, а також особами з відсутністю досвіду чи знань, крім випадків, коли за ними наглядають або їх було попередньо проінструктовано щодо використання пристрою.

 Досяжні частини можуть дуже нагрітися під час використання з плитою.

- Чистьте та (або) замінійте фільтри через зазначений період часу (є небезпека виникнення пожежі). Див. розділ «Догляд і чищення».
- У разі використання витяжки одночасно з приладами, які працюють на газі або інших видах палива, необхідно передбачити належну вентиляцію приміщення (не застосовується до приладів, які спрямовують потік повітря тільки назад у приміщення).



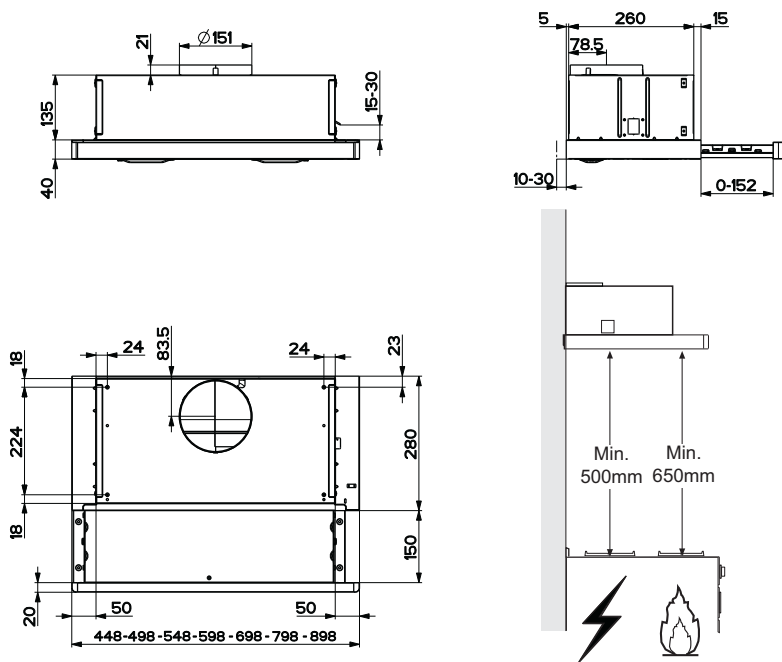
- Символ  на виробі або його пакуванні вказує, що цей виріб не можна викидати як побутові відходи. Замість цього його потрібно передати у відповідне місце збору для повторної переробки електричного й електронного обладнання. Забезпечивши належну утилізацію виробу, можна допомогти в запобіганні негативним наслідкам для навколишнього середовища та людського здоров'я, які можуть бути викликані неправильною утилізацією цього виробу. Для отримання докладнішої інформації щодо утилізації цього виробу звертайтеся до місцевих органів влади, в службу утилізації побутових відходів або в магазин, де було придбано виріб.



«У разі заміни ламп на галогенові використовуйте тільки вольфрамкові галогенові лампи з екрануванням випромінювання або металево-галогенові лампи з екрануванням випромінювання.»

# ХАРАКТЕРИСТИКИ

## Габарити

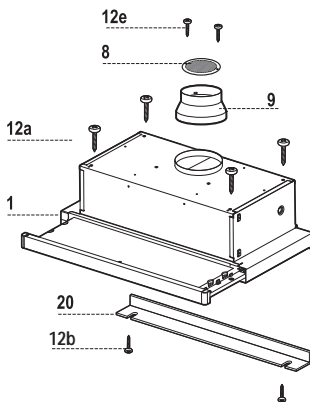


### Компоненти

№	Кількість	Компоненти виробу
1	1	Корпус витяжки, обладнаний елементами керування, світильником, вентилятором, фільтрами
8	1	Вихідні ґрати для спрямованого розподілу повітря
9	1	Редукційний фланець діаметром 150—120 мм
20	1	Планка

№	Кількість	Монтажні компоненти
12a	4	Гвинти 4,2 x 44,4
12b	2	Гвинти 4,2 x 12,7
12e	2	Гвинти 2,9 x 9,5

Кількість	Документація
1	Інструкція з експлуатації

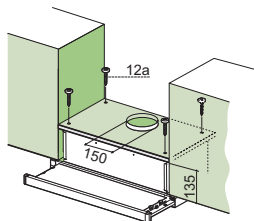


# ВСТАНОВЛЕННЯ

## Свердління опорної поверхні та встановлення витяжки

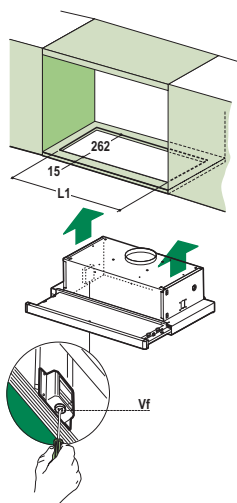
### КРІПЛЕННЯ ГВИНТАМИ

- Опорна поверхня витяжки має бути на 135 мм вище нижньої поверхні блоків стіни.
- Просвердліть в опорі отвір діаметром 4,5 мм, використовуючи шаблон для свердління з комплекту.
- Виріжте отвір діаметром 150 мм на опорній поверхні, використовуючи шаблон для свердління з комплекту.
- Закріпіть за допомогою 4 гвинтів (4,2 x 44,4) **12a** з комплекту.



### УСТАНОВЛЕННЯ НА ФІКСАТОРАХ

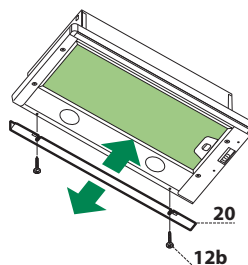
- Витяжку можна встановити також безпосередньо на нижню поверхню блоків стіни за допомогою фіксаторів бічних опор.
- Виріжте отвір у нижній панелі настінного блоку, як показано.
- Уставте витяжку до клацання бокових опор.
- Зафіксуйте положення. Для цього затягніть гвинти **Vf** знизу витяжки.



Тип витяжки	45	50	55	60	70	80	90
L1	360	410	460	510	610	710	810

### ПЛАНКА

- Проміжок між краєм витяжки та задньою стінкою можна закрити планкою **20** із комплекту за допомогою гвинтів **12b**.

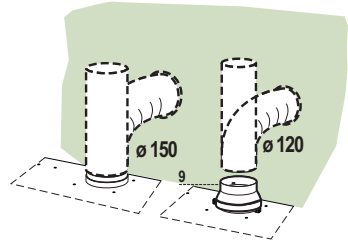


## З'єднання

### ВИТЯЖНА СИСТЕМА КАНАЛЬНОЇ МОДЕЛІ

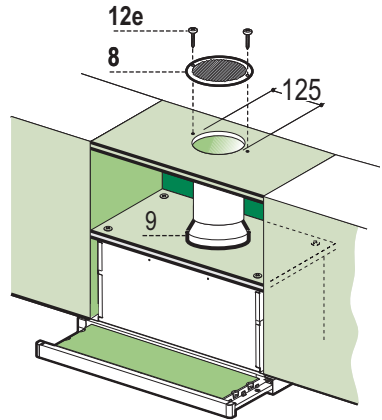
Під час встановлення відповідної витяжки приєднайте її до витяжної труби, використовуючи гнучку або жорстку трубку діаметром 150 або 120 мм на вибір монтажника.

- Для встановлення з'єднання витяжної системи діаметром 120 мм устатуйте редукційний фланець 9 на вихідний отвір корпусу витяжки.
- Закріпіть трубку у відповідному положенні за допомогою достатньої кількості трубних хомутів (не входять до комплекту).
- Зніміть усі фільтри з активованим вугіллям.



### ВИХІДНИЙ ОТВІР ПОВІТРЯ В МОДЕЛІ З РЕЦИРКУЛЯЦІЮ

- Виріжте отвір діаметром 125 мм у будь-якій полиці, яка може бути розташована над витяжкою.
- Приєднайте фланці до отвору на полиці над витяжкою, використовуючи гнучку або жорстку трубку діаметром 120 мм.
- Закріпіть трубку у відповідному положенні за допомогою достатньої кількості трубних хомутів (не входять до комплекту).
- Закріпіть ґрати для спрямованого розподілу повітря 8 на вихідному отворі для рециркуляції повітря за допомогою 2 гвинтів (2,9 x 9,5) 12e, що входять до комплекту.
- Переконайтеся в тому, що фільтри з активованим вугіллям було вставлено.

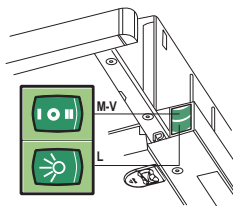
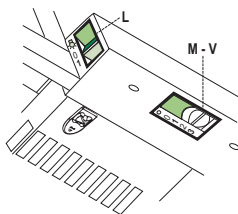


### ЕЛЕКТРИЧНІ З'ЄДНАННЯ

- Підключіть витяжку до розетки за допомогою двополюсного вимикача з контактним зазором щонайменше 3 мм.
- Під час відкриття ковзної каретки в перший раз після встановлення витяжки витягуйте каретку енергійно, доки не клацне.



## Панель керування



- |          |           |  |
|----------|-----------|--|
| <b>L</b> | Світло    | Умикання та вимикання системи освітлення.  |
| <b>M</b> | Двигун    | Умикання та вимикання двигуна витяжки.   |
| <b>V</b> | Швидкість | Установлення робочої швидкості витяжки:<br>1. Низька швидкість використовується для безперервного та безшумного обміну повітря зі збереженням присутності невеликої кількості пари, що утворюється під час готування їжі.<br>2. Середня швидкість підходить для більшості випадків, оптимальне співвідношення між потоком очищеного повітря та рівнем шуму.<br>3. Максимальна швидкість використовується для видалення великого обсягу пари, що утворюється під час готування їжі, а також для використання протягом тривалого часу. |

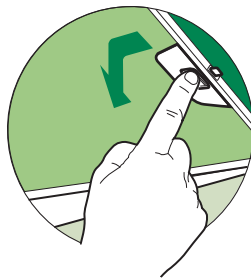
- |          |           |   |
|----------|-----------|---|
| <b>L</b> | Світло    | Умикання та вимикання системи освітлення.   |
| <b>M</b> | Двигун    | Умикання та вимикання двигуна витяжки.  |
| <b>V</b> | Швидкість | Установлення робочої швидкості витяжки:<br>1. Низька швидкість використовується для безперервного та безшумного обміну повітря зі збереженням присутності невеликої кількості пари, що утворюється під час готування їжі.<br>2. Середня швидкість підходить для більшості випадків, оптимальне співвідношення між потоком очищеного повітря та рівнем шуму. |

# ОБСЛУГОВУВАННЯ

## Фільтри-жировловлювачі

### ОЧИЩЕННЯ МЕТАЛЕВИХ КАСЕТНИХ ФІЛЬТРІВ-ЖИРОВЛОВЛЮВАЧІВ

- Фільтри необхідно чистити через кожні 2 місяці або частіше в разі особливо інтенсивного користування витяжкою. Фільтри можна мити в посудомийній машині.
- Витягніть висувну витяжну панель.
- Витягніть фільтри по одному після від'єднання відповідних кріпильних елементів.
- Обережно вимийте фільтри, щоб не погнути їх. Дайте їм висохнути перед тим, як установлювати на місце. (З часом колір поверхні фільтра може змінитися, але це жодним чином не впливає на його ефективність).
- Під час установлення фільтрів стежте за тим, щоб ручки фільтра можна було бачити із зовнішньої сторони.
- Закрийте висувну витяжну панель.



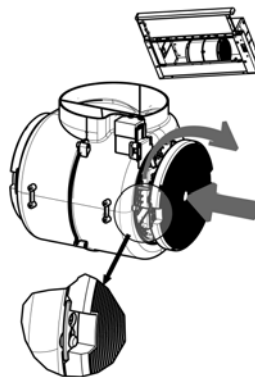
### Вугільний фільтр (модель із рециркуляцією)

#### ЗАМІНА ВУГІЛЬНИХ ФІЛЬТРІВ

**Попередження.** Вимкніть освітлення й почекайте, доки лампи охолонуть, перш ніж замінити фільтр для поглинання запаху.

Ці фільтри не можна мити або відновлювати. Їх потрібно замінювати приблизно через кожні чотири місяці або частіше в разі особливо інтенсивного користування.

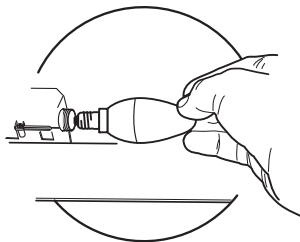
- Витягніть висувну витяжну панель.
- Витягніть фільтри-жировловлювачі.
- Витягніть забруднений вуглецевий фільтр, знявши фіксуючі гачки.
- Закріпіть новий фільтр гачками у відповідному положенні.
- Установіть на місце фільтри-жировловлювачі.
- Закрийте висувну витяжну панель.





## Освітлення

### ЗАМІНА ЛАМП

- Витягніть металеві фільтри-жировловлювачі.
- Вкрутіть лампи й замініть їх новими з тими ж характеристиками.
- Установіть на місце металеві фільтри-жировловлювачі.



Лампа	Потужність (Вт)	Розетка	Напруга (В)	Розмір (ММ)	Код ILCOS
	4	E14	220-240	107 x 37	DRBB/F-4-220-240-E14-35/100
	5	GU10	230	52 x 50	DRPAR-5/840-220/240-GU10-35/36 DRPAR-5/830-220/240-GU10-35/36



Franke S.p.a.  
Via Pignolini,2  
37019 Peschiera del Garda (VR)  
[www.franke.it](http://www.franke.it)

991.0522.301\_02 - 220421  
D000000004190\_01