

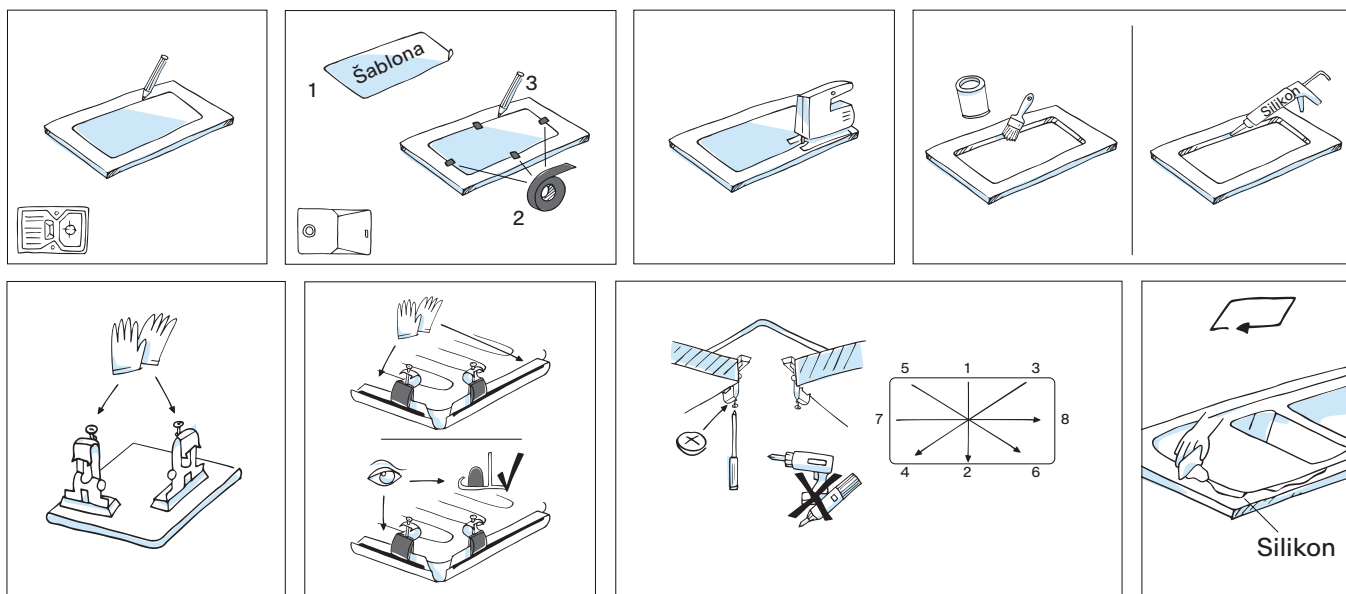
# Montáž

## Horná montáž drezov

- Vyznačte výrez pre drez podľa rozmerov v tomto katalógu alebo podľa priloženej šablóny (iba pri niektorých drezoch).  
**Dôležité! V prípade použitia šablóny sa uistite, že ste šablónu umiestnili správnym spôsobom.**
- Vyrežte v doske označený otvor pre drez.
- Po vyrezaní otvoru v doske je potrebné hrany výrezu opatriť vodeodolným náterom alebo silikónom.

## Fragranite a Tectonite® drezy

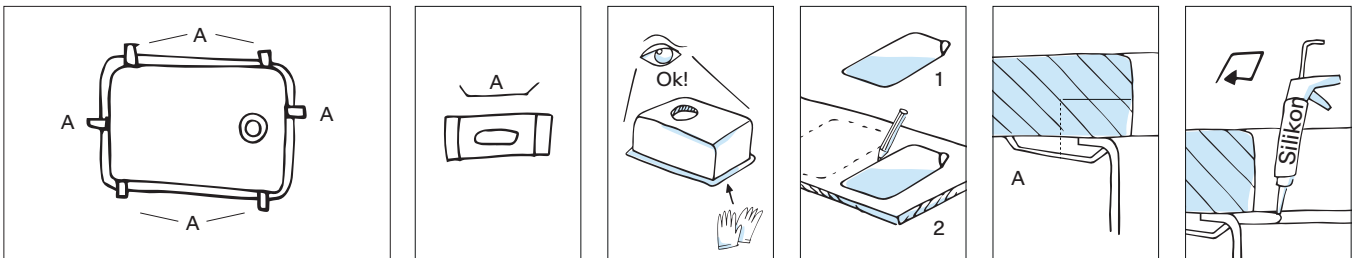
- U drezov ktoré majú v balení fixačné príchytky, nainštalujte príchytky do pripravených otvorov, na okraj výrezu umiestnite sanitárny silikón (nie je súčasťou balenia) tak, aby čiastočne presahoval cez okraj drezu, drez opatrne spustíte do otvoru (dbajte na správnu orientáciu drezu) zaháknite fixačné príchytky pod dosku a pomaly ich uťahujte od stredu drezu smerom ku vzdialeným okrajom. Nepoužívajte aku skrutkovač, ale ručný, aby nedošlo k strhnutiu závitov. Na záver odstráňte prebytočný silikón z kraja drezu.
- Drezy Centro (CNG) a Maris (MRG 610) obsahujú už z výroby **príchytky Fast-Fix**. Na okraj výrezu umiestnite sanitárny silikón (nie je súčasťou balenia) tak, aby čiastočne presahoval cez okraj drezu, drez opatrne spustíte do otvoru (dbajte na správnu orientáciu drezu) a dôkladne zatlačte na drez po celom jeho obvode, postupne od stredu ku vzdialeným okrajom. Príchytky sa samé zaseknú o hranu výrezu. Na záver odstráňte prebytočný silikón z okraja drezu, vid' montážne video **príchytiiek Fast-Fix**. Príchytky Fast-Fix umožňujú montáž drezu do pracovnej dosky už od hrúbky 12 mm.



# Montáž

## Spodná montáž drezov

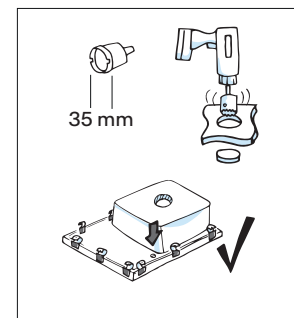
- Jedná sa o montáž drezov zo spodnej strany do dosiek z kameňa, umelého kameňa alebo kompaktných dosiek
- Otvor sa vyrezáva na profesionálnych strojoch v odborných firmách podľa priloženej šablóny alebo programu v CNC strojoch.
- Po vyrezaní otvoru pre drez sa taktiež frézujú alebo vrtajú (podľa materiálu pracovnej dosky) otvory pre umiestnenie príchytiek
- Na spodný okraj pracovnej dosky sa naniesie silikón, drez sa umiestni do správnej pozície a zafixuje sa pomocou príchytiek (sú súčasťou balenia). Súčasťou balenia nie je kotviaci materiál, pretože rôzne firmy používajú rôzne spôsoby uchytenia príchytiek.
- **Dôležité! V každom prípade je potrebné použiť príchytky, nie je možné drez iba nalepiť. Časom by mohlo dôjsť k uvoľneniu.**
- Po nalepení a zaťažení drezu začistite prebytočný silikón.



## Postup pri vyvrtaní otvoru pre batériu, dávkovač saponátu a pre Easy Click/otočný gombík (ovládanie otočného excentra) pro fragranitových drezoch

Vyvrtanie otvoru pre batériu (Easy Click/otočný gombík - ovládanie otočného excentra) realizujte, až keď je drez umiestnený **MIMO** pracovnej dosky.

- Drez umiestnite na pevnú plochu pohľadovou stranou nadol. Dôkladne si premyslite otvor ktorý budete vrtat.
- Myslite na správne zvolené umiestnenie.
- Následne vyvrtajte otvor vo vybranom mieste podfrézovaním **frézou** do fragranitových drezov o  $\varnothing$  35 mm (112.0473.656).



## Montáž ventilu a sifónu pri drezoch

**DOPORUČUJEME POKIAĽ TO SITUÁCIA DOVOĽUJE, NAMONTUJTE VENTILY, SIFÓN, OVLÁDANIE VYPUSTI A BATÉRIU EŠTE PRED UMIESTNENÍM DREZU DO DOSKY**

- Ventil, sifón a ďalšie príslušenstvo inštalujte podľa priloženého návodu.

## Videa



Video - Montáž fragranitových drezov



Video - Vyvrtanie otvoru pri fragranit drezoch pomocou frézy



Video - Vyvrtanie otvoru pri tectonit. drezoch



Video - Ako čistiť fragranitový drez

# Údržba

## Údržba Fraganite a Tectonite® drezov

### Správny postup - ako udržiavať

- Základom je časté a pravidelné čistenie drezov. I v prípade že nie je zájdený, je pravidelné čistenie vhodnejšie ako iba príležitostné dôkladné čistenie drezu. Najvhodnejšou údržbou drezu je časté umývanie riadu. U fragranitových drezov je možné používať prepravidelnú údržbu bežné tekuté prostriedky, krémy, pasty i suché prášky. Pre čistenie tectonitového drezu odporúčame tekuté prostriedky.
- Dokonalý vzhľad drezu môže byť ovplyvnený kvalitou vody. V oblastiach s tvrdou vodou sa na dreze môžu objaviť šedivé alebo ináksfarbené škvrny. Tie sú v skutočnosti iba vrstvy usadenín a minerálov, ktoré sa bežne objavujú v oblastiach s tvrdou vodou. Do tohto minerálu sa potom jednoducho navsiaakavajú látky, ktoré zanechávajú škvrny, ako je napríklad čaj, káva, červené víno, potraviny s vysokou farebnou pigmentáciou atď., a tým znehodnocujú vzhľad Vášho drezu. Preto by ste drež mali umyť a vysušiť po každom použití. **Pokiaľ usadeniny na Vašom dreze pretrvávajú, použite prostriedok na odstránenie vodného kameňa (nieprostriedky na čistenie odpadu). Taktiež môžete vytvoriť roztok z jednej časti octu a z troch častí vody, nechať pôsobiť niekoľko hodín, najlepšie cez noc. Usadeniny potom dôkladne odstránite pomocou hubky a prostriedku na čistenie drezu.**
- Pre odstránenie každodenných stôp po používaní drezu použite mäkkú látku alebo hubku a prostriedok na umývanie riadu. Pretrvávajúce škvrny odstránite pomocou hubky a aktívneho čističa. K čisteniu drezov doporučujeme používať špeciálny čistiaci sprej **FRANKE Colored Sink Cleaner** v kombinácii s **FRANKE Microfiber Care Cloth** univerzálnou utierkou alebo hubkou **FRANKE Magic Sponge**.
- **Pokiaľ sú škvrny veľmi ťažko odstrániteľné, väčšinou u drezov svetlých farieb, naplňte drež roztokom vytvoreným zo 40 dielov vody a 1 dielu bielidla (napríklad odstraňovač škvŕn na prádlo) alebo biologický prací prostriedok a nechajte pôsobiť cez noc. Následne drež vypustíte a dôkladne vypláchnite. Tento spôsob jednoznačne nie je určený pre každodenné čistenie drezu. V prípade dlhodobejšieho zanedbania údržby a následného zanesenia, zažltnutia dna drezu (usadeniu vodného kameňa), je odstránenie vodného kameňa dlhodobejšou záležitosťou.**
- Váš drež je vyrobený z extrémne odolného materiálu. Pokiaľ ale budete po jeho povrchu posúvať kovové hrnce a pánvice, môžu zanechať kovové stopy. Tie sú však iba na povrchu drezu a môžete ich odstrániť krúživým pohybom hrubou stranou hubky a čistiaceho prostriedku na drezy.
- Pokúste sa vyhnúť pádom ostrých predmetov do drezu, tie môžu poškodiť povrch.

### Zlý postup - čomu sa vyhnúť

- Vždy sa vyhnite používaniu kovových čistiacich dráteniek, pretože ich kovové časti zostávajú na povrchu drezu. Neponechajte dlho na povrchu drezu ocelové a liatinové kuchynské potreby. Pokiaľ aj tak zanechajú na povrchu škvrny, môžete ich odstrániť pomocou hubky a čistiaceho prostriedku na drezy.
- Nezanedbajte na noc v dreze plastové podložky, vlhké čistiace hubky a handričky, pretože pod sebou a v sebe zadržávajú vodu a tak môže dôjsť k vzniku vrstvy vodného kameňa na povrchu drezu.
- **Dbajte na to, aby drež neprišiel do styku s koncentrovaným bieliacim prostriedkom alebo produktmi obsahujúcimi chlórové účinné látky (odstraňovanie náteru a prostriedky na čistenie štetcov), s kyselinami (odstraňovač vodného kameňa z kanvic), s luhom sodným (čističe odpadu napríklad KRTKO) alebo s čistiacimi prostriedkami na rúry a prostriedky obsahujúce kyslíčnik uhličitý. Použitie týchto prostriedkov spôsobuje odfarbenie materiálu drezu a trvalé neodstrániteľné škvrny, popr. naleptanie povrchu.**
- Drež je krátkodobo odolný voči teplotám až do 280 °C (10-15 sekúnd) a nemalo by dôjsť k poškodeniu. Napriek tomu ale nedoporučujeme, aby bol používaný ako odkladacia plocha k schladeniu vriacich predmetov. Pre tento účel používajte oddelenú odkladaciu plochu a podložku. Nevyliievajte horúci olej do drezu, mohlo by dôjsť k narušeniu povrchu. Horúci olej má omnoho vyššiu teplotu ako je 280 °C.
- Nepoužívajte drež na krájanie potravín.

