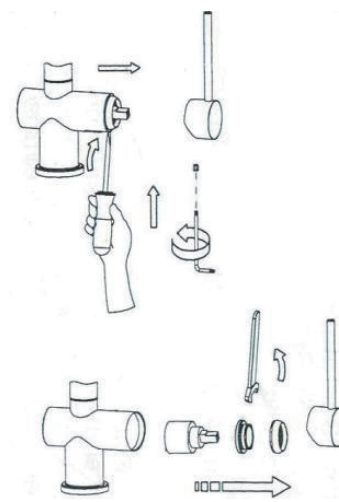
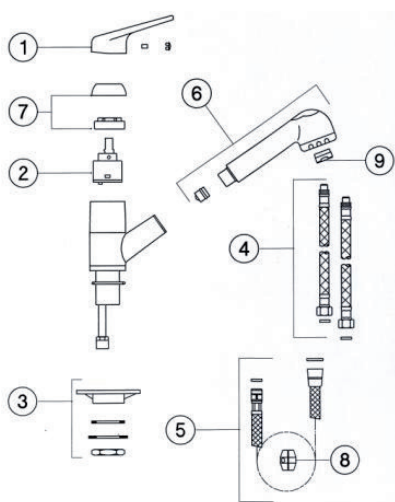
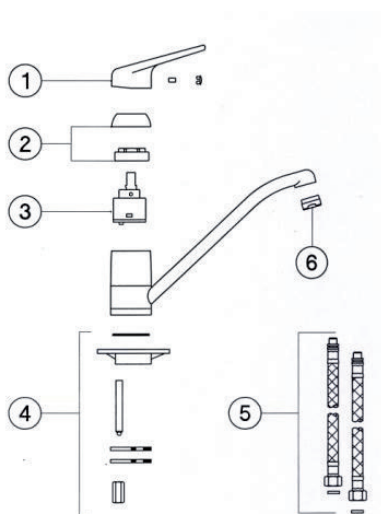


Výmena kartuše

Najskôr uzavrieme prívod vody a to buď rohovými ventilmi, ktoré bývajú umiestnené pod drezom, alebo hlavným uzáverom.

- Pri batérii odstránime rozlišovač teplej a studenej vody, ktorý je umiestnený na ovládacej páke.
- Rozlišovač odstránime nejakým ostrejším predmetom smerom von od batérie.
- Pod týmto rozlišovačom sa nachádza imbusová skrutka (červík), ktorú imbusovým kľúčom č. 2,5 alebo 3 (podľa typu batérie), povolíme.
- Páku zložíme ťahom smerom nahor alebo do strany.
- Potom rukou odskrutkujeme plastový krycí krúžok, alebo ostrým predmetom stiahneme krycí krúžok matky a pomocou sika klieští (alebo pomocou špeciálneho prípravku pri batériách FG 68xx, 69xx) povolíme matku, ktorú vyskrutkujeme.
- Potom vyberieme miešaciu kartušu a vymeníme za novú.
- Matku zaskrutkujeme a utiahneme, zaskrutkujeme aj krycí krúžok a nasadíme páku, ktorú zaistíme skrutkou.
- Vrátime späť rozlišovač vody.



Video - Výmena
kartuše u batérie