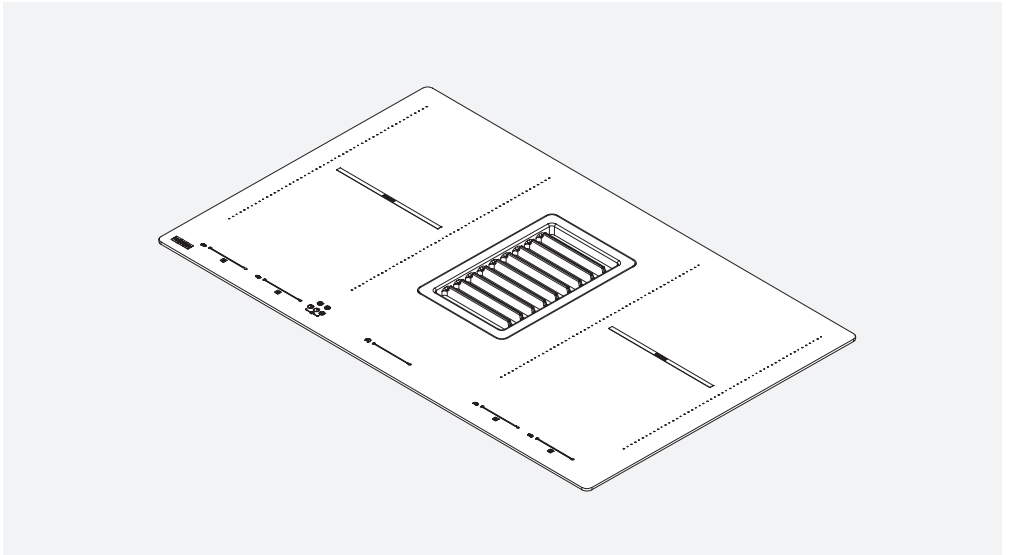


# MYTHOS



## FMY 839 HI

EN	Installation manual
DE	Installationsanleitung
FR	Manuel d'installation
NL	Installatiehandleiding
IT	Manuale di installazione
ES	Manual de instalación
PT	Manual de instalação
SV	Installationsanvisning
FI	Asennusohje
NO	Bruerveiledning
DA	Brugsvejledning
IS	Handbók uppsetningar
EL	Εγχειρίδιο εγκατάστασης
CS	Montážní návod
PL	Instrukcja montażu
RO	Manual de instalare
UK	Посібник зі встановлення
RU	Руководство по установке
TR	Kurulum kılavuzu
AR	دليل التركيب

Mythos 2gether

*Make  
it  
Wonderful*



**FRANKE**

**EN WARNING:**

Before proceeding with installation, read the safety information in the User Manual.

**DE WARNUNG:**

Achtung! Lesen Sie vor Beginn der Installation die Sicherheitshinweise in der Bedienungsanleitung.

**FR ATTENTION:**

Veillez lire les consignes de sécurité que contient la Notice d'utilisation avant d'installer l'appareil.

**NL WAARSCHUWING:**

Lees de veiligheidsinformatie in de gebruikershandleiding voordat u met de installatie begint.

**NO INSTALLASJONSVEILEDNING:**

Advarsel! Les sikkerhetsinstruksjonene i bruksveiledningen før apparatet installeres

**DA INSTALLATIONSVEJLEDNING:**

Advarsel! Læs sikkerhedsreglerne i brugsanvisningen inden installation.

**IS VIÐVÖRUN:** Áður en haldið er áfram með uppsetninguna skal lesa öryggisupplýsingarnar í notendahandbókinni.

**IT ATTENZIONE:**

Prima di procedere all'installazione, leggere le Avvertenze e Suggerimenti contenute nel Libretto di Uso.

**ES ADVERTENCIA:**

Antes de realizar la instalación, lea la información de seguridad del Manual del usuario.

**PT AVISO:**

Antes de continuar a instalação, leia as informações de segurança no Ma-nual de Utilizador.

**SV VARNING:**

Läs säkerhetsanvisningarna i bruksanvisningen innan du fortsätter med installationen.

**FI VAROITUS:**

Ennen kuin aloitat asennuksen, lue käyttöohjeen sisältämät turvallisuu-sohjeet.

**EL ΠΡΟΕΙΔΟΠΟΙΗΣΗ:**

Πριν συνεχίσετε με την εγκατάσταση, διαβάστε τις πληροφορίες ασφάλειας στο εγχειρίδιο χρήστη.

**CS UPOZORNĚNÍ:**

Před začátkem instalace si přečtěte bezpečnostní informace v návodu k použití.

**PL OSTRZEŻENIE:**

Przed rozpoczęciem instalacji należy przeczytać informacje dotyczące bezpieczeństwa podane w Instrukcji obsługi.

**RO AVERTIZARE:**

Înainte de a trece la instalare, citiți informațiile privind siguranța din Manualul Utilizatorului.

**UK ПОПЕРЕДЖЕННЯ:**

Перед початком встановлення прочитайте інформацію щодо безпеки у Посібнику користувача.

**RU ПРЕДУПРЕЖДЕНИЕ:**

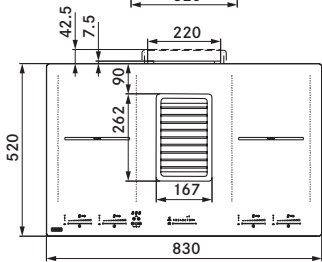
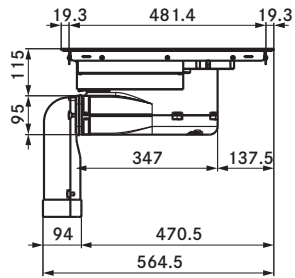
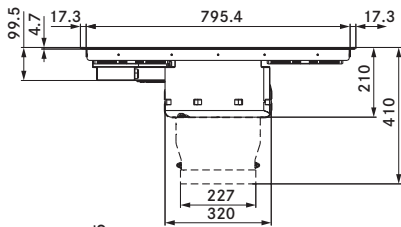
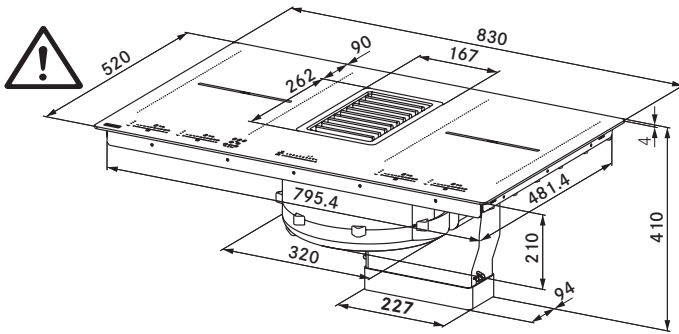
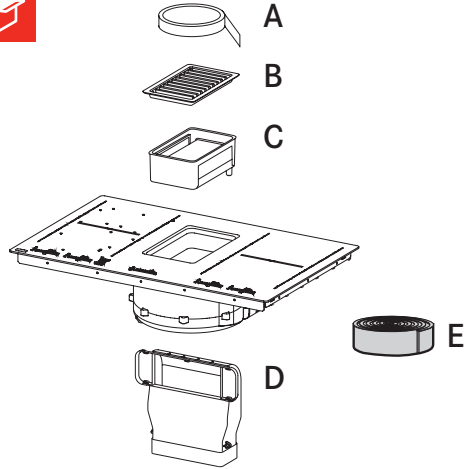
Перед тем как приступить к установке, прочтите информацию по технике безопасности в руководстве пользователя.

**TR UYARI:**

Montaj işlemine başlamadan önce, kullanma kılavuzundaki güvenlik bilgilerini okuyunuz.

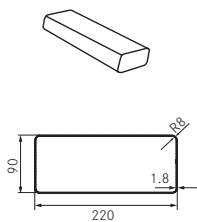
**AR**

تنبيه! قبل البدء بالتركيب، يرجى قراءة تعليمات السلامة الموجودة في كتيب تعليمات الاستعمال.

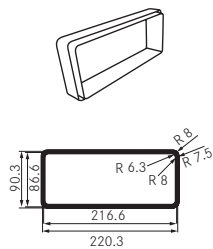




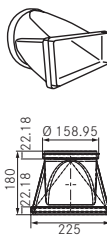
112.0459.427



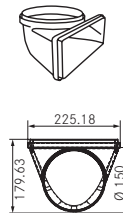
112.0459.428



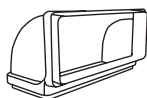
112.0459.429



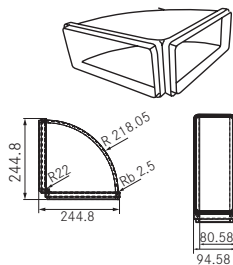
112.0459.451



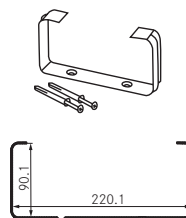
112.0459.453



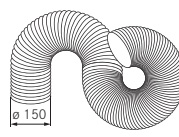
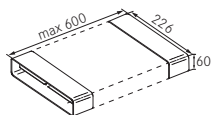
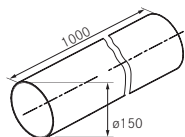
112.0459.455



112.0459.456

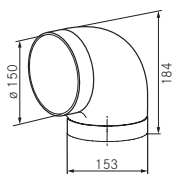


112.0253.681

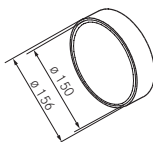


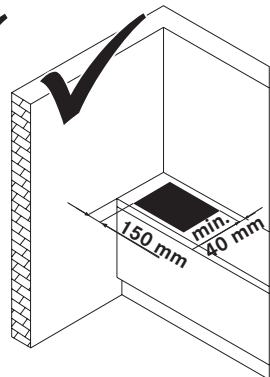
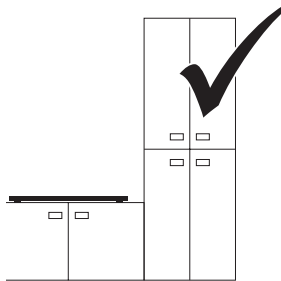
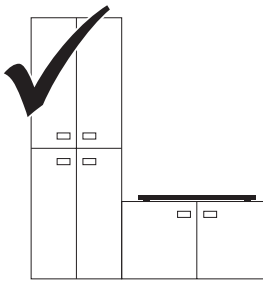
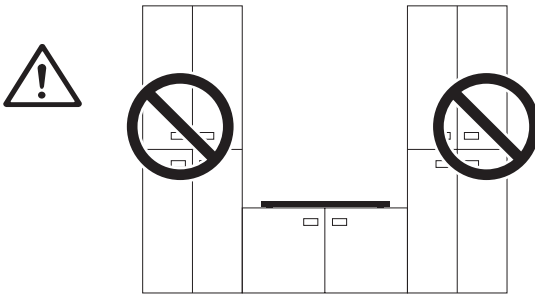
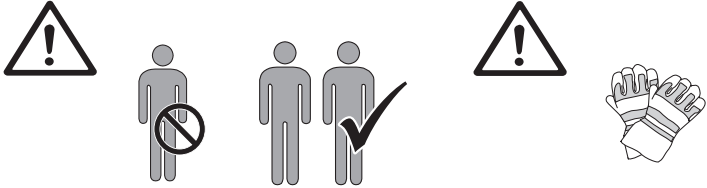
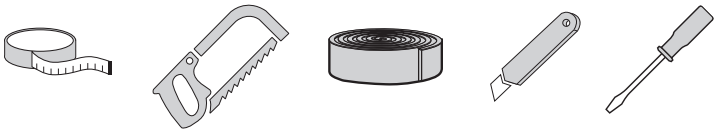
L = 1.5 m Ø 150 mm

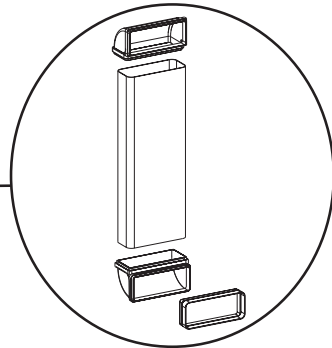
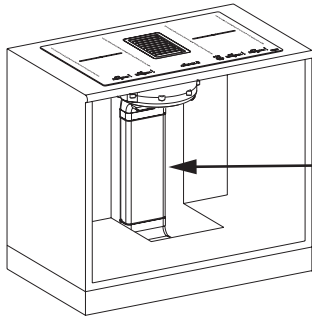
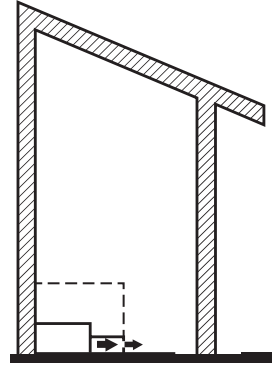
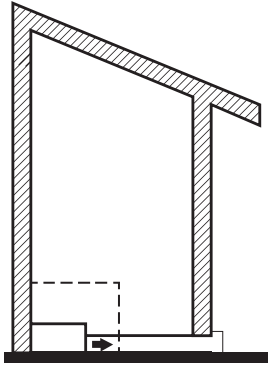
112.0253.688



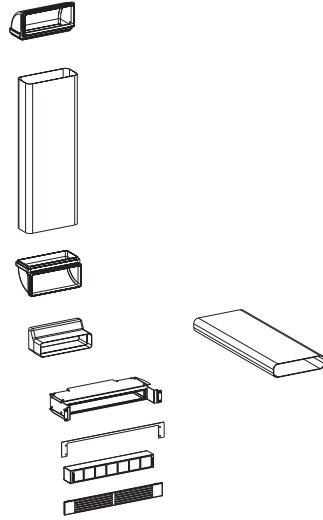
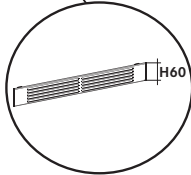
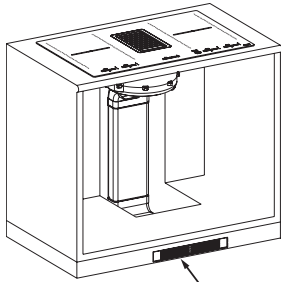
112.0253.690



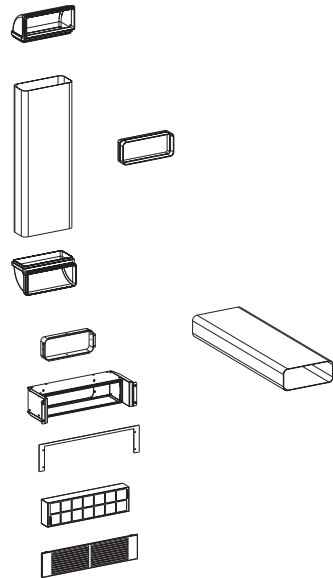
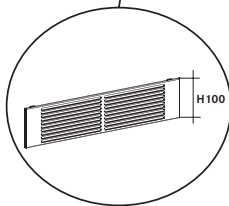
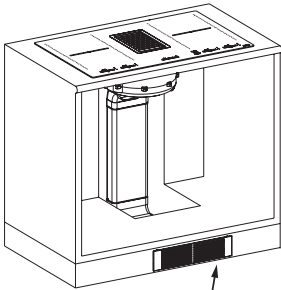




112.0539.569

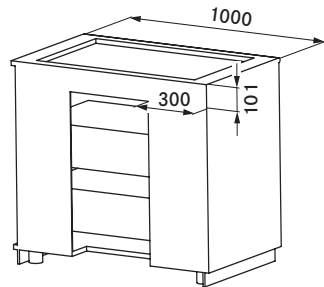
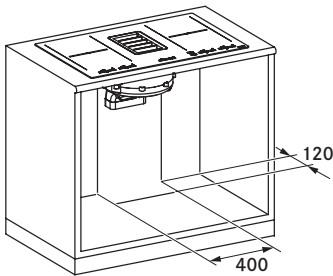
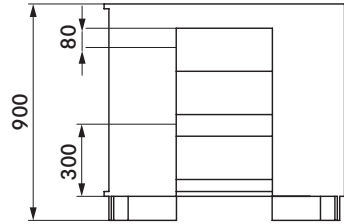
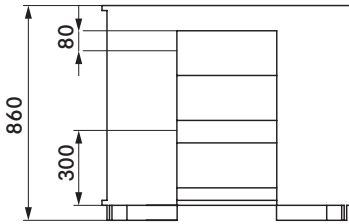
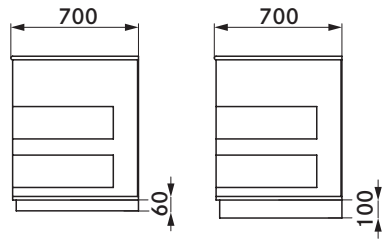
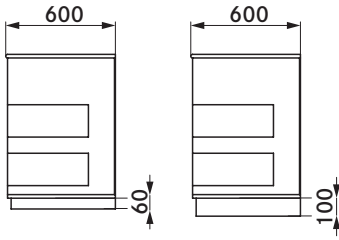


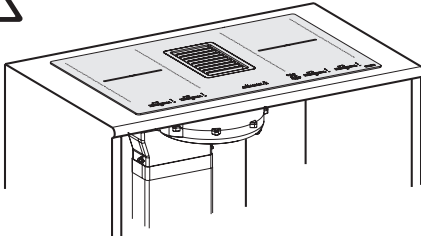
112.0539.568



112.0539.570







FLUSHMOUNT



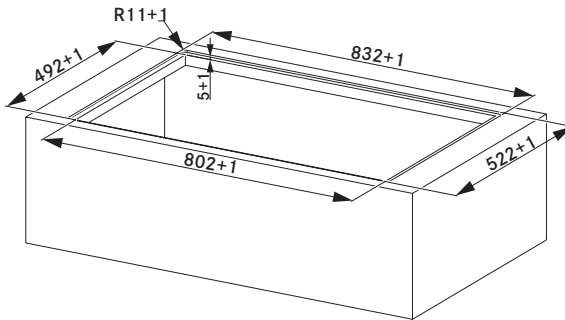
A

SLIMTOP

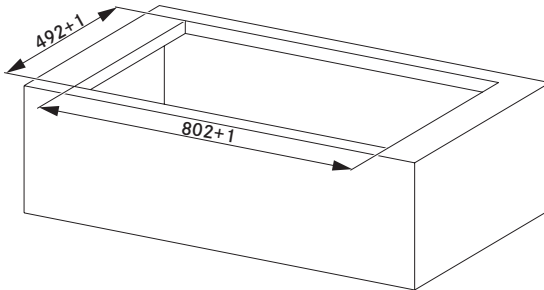


B

A

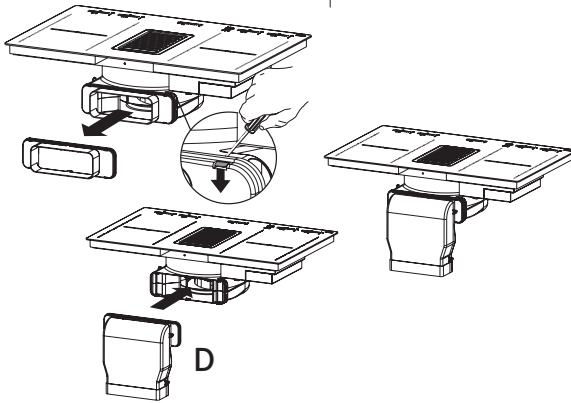
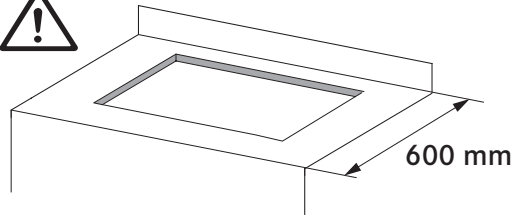


B

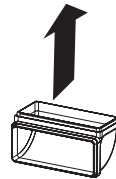
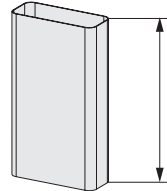
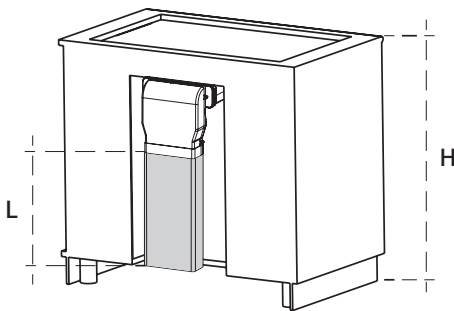




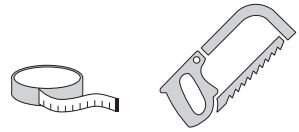
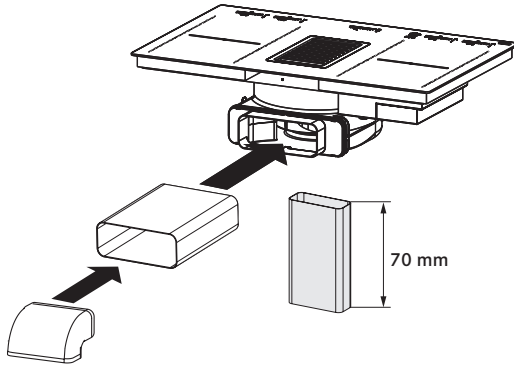
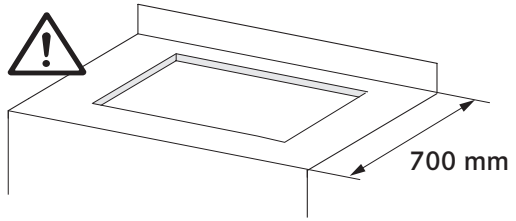
1x



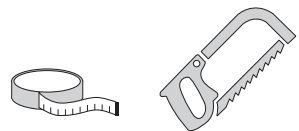
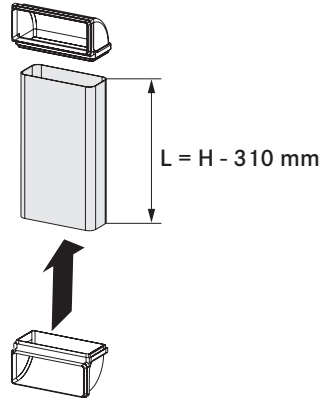
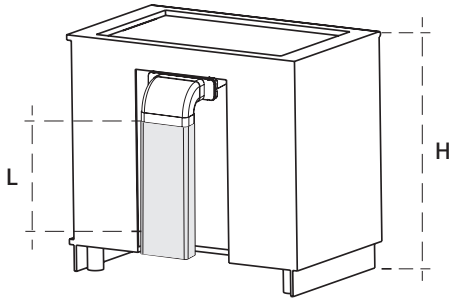
2x



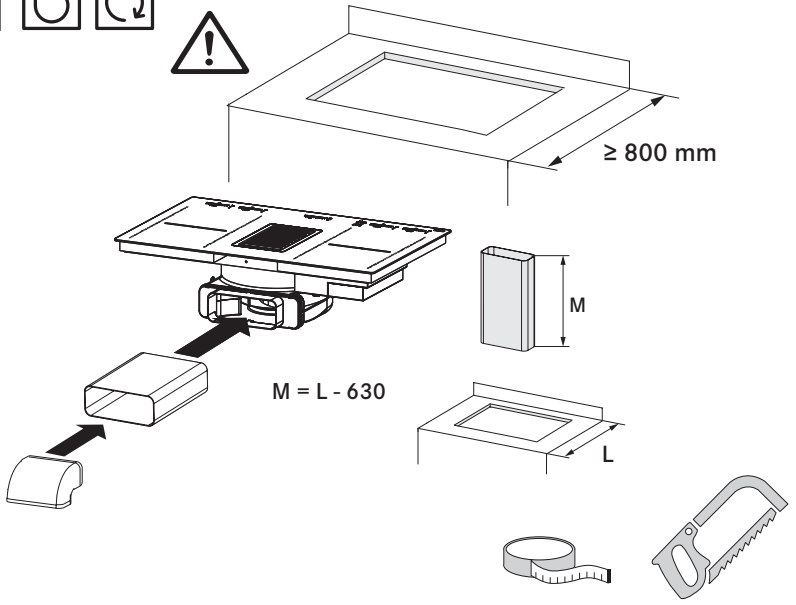
1y



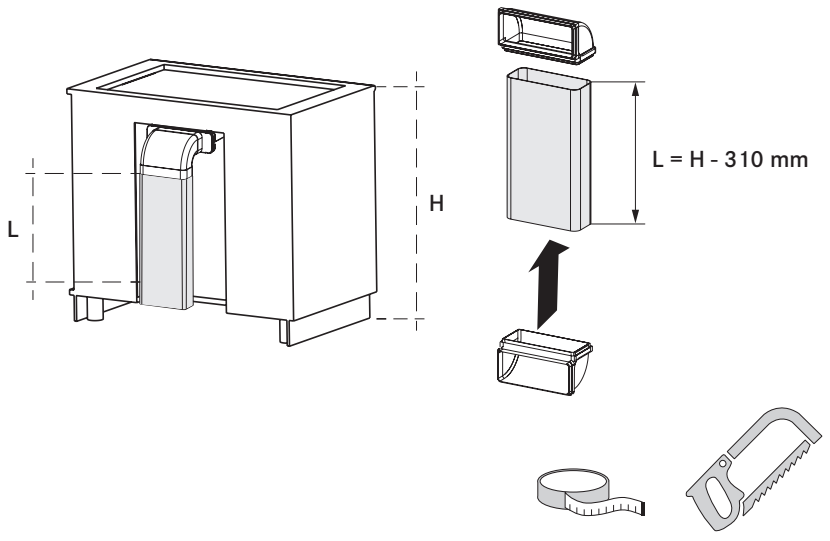
2y



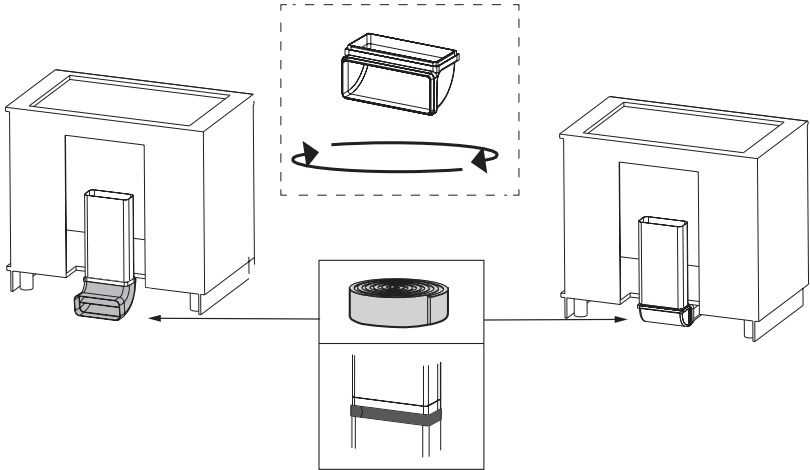
**1z** 



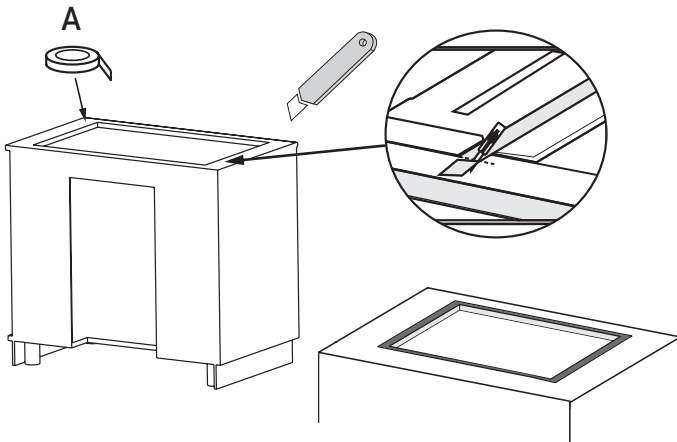
**2z** 



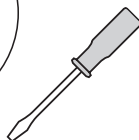
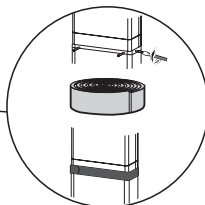
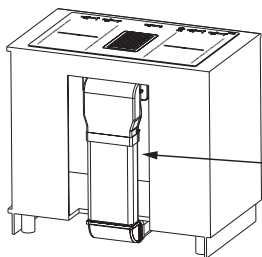
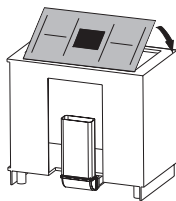
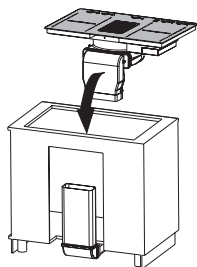
3



4

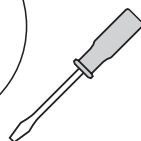
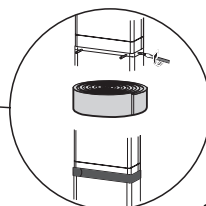
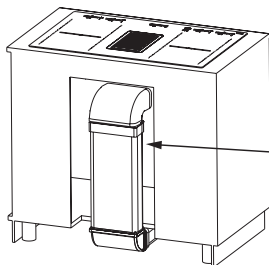
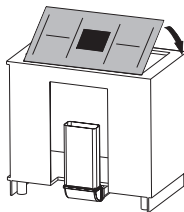
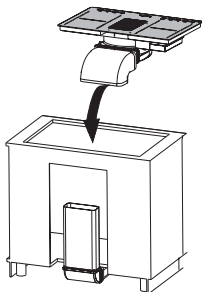


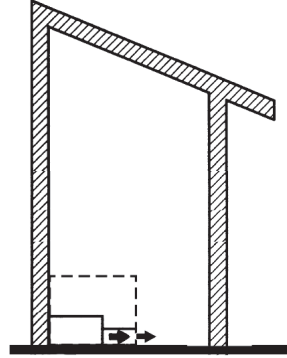
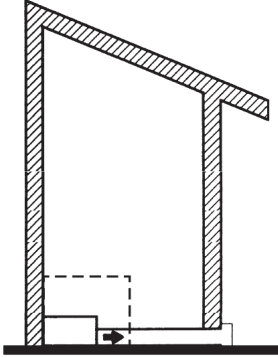
5x



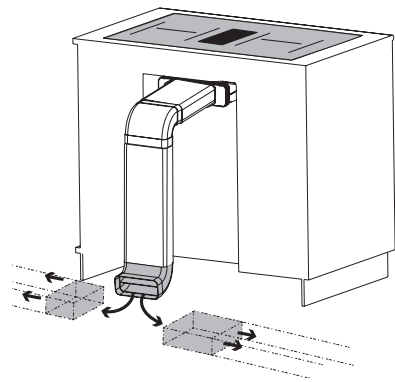
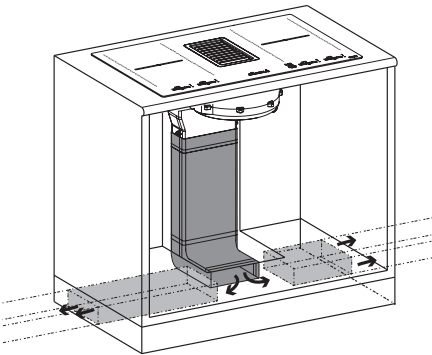
5y

5z



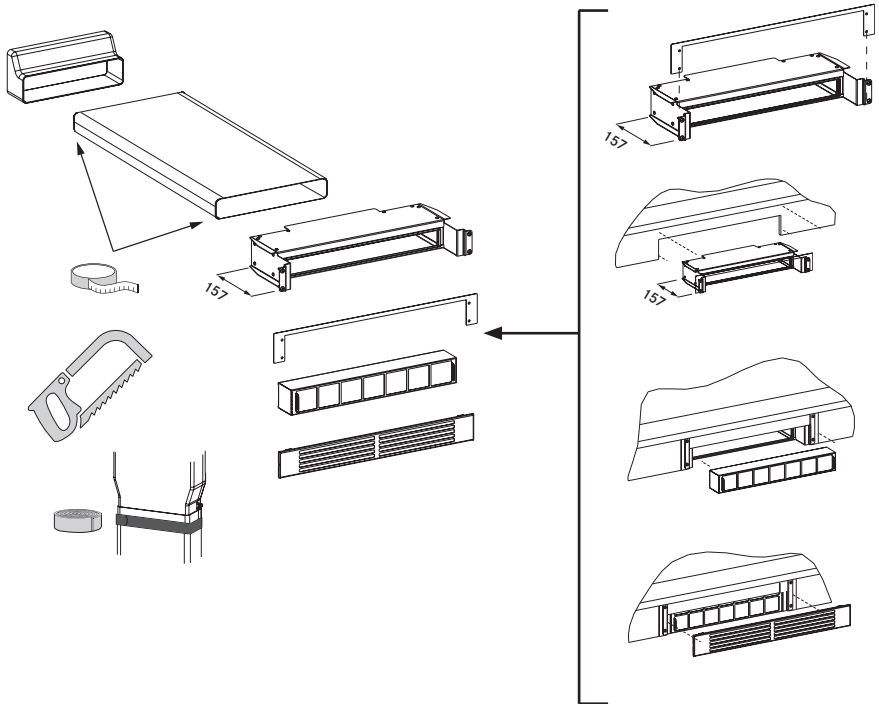
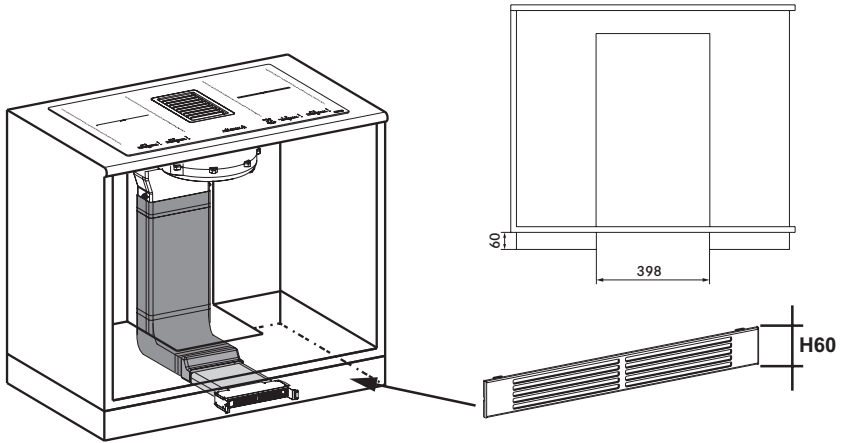


6



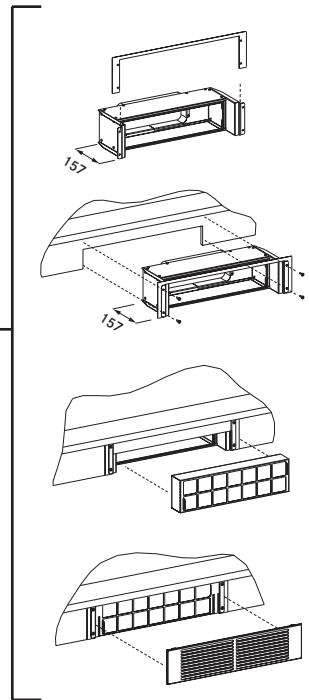
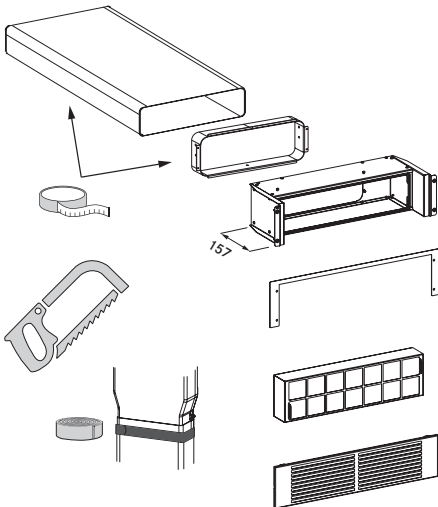
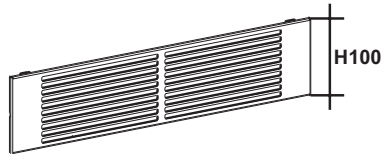
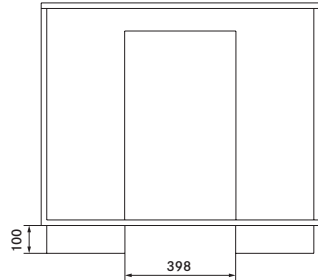
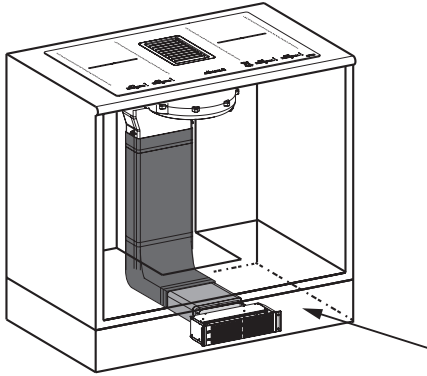


6a



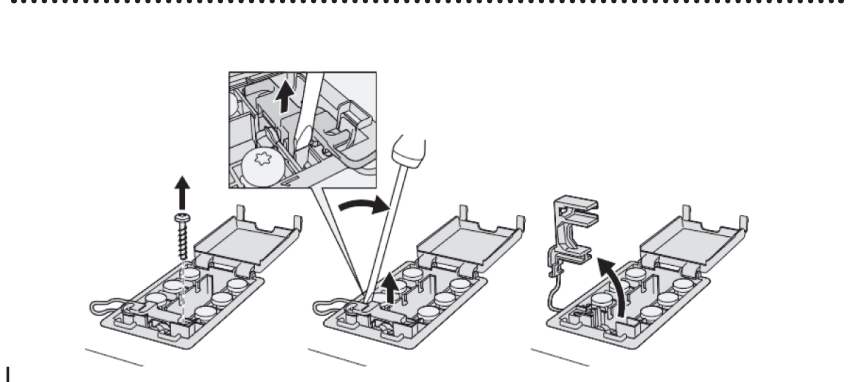
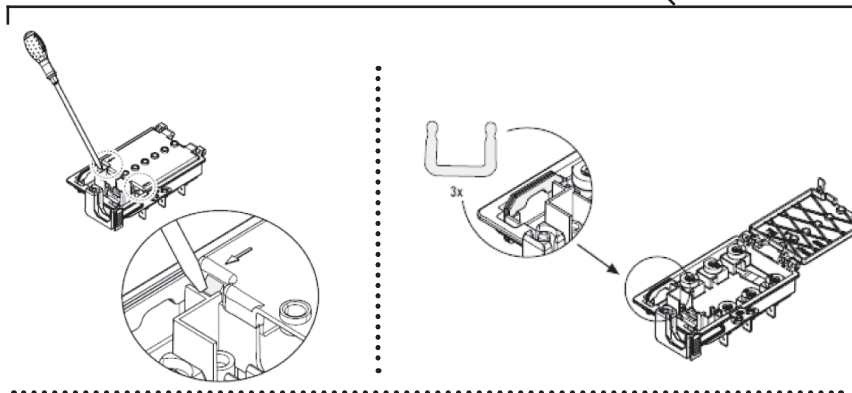
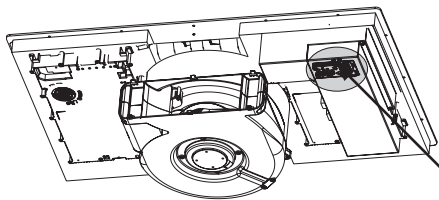
112.0539.568

6b

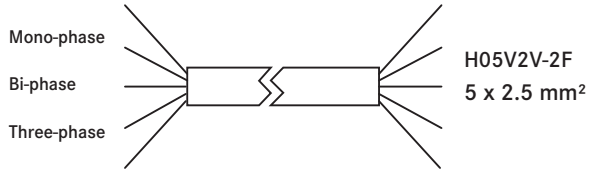


112.0539.570

# 7.1

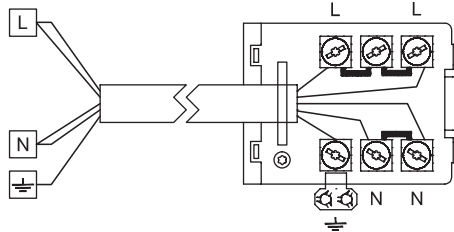


# 7.2



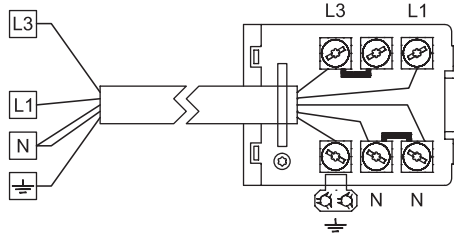
## MONO-PHASE

1 x 32A circuit breaker  
220-240V~  
1+N+GND



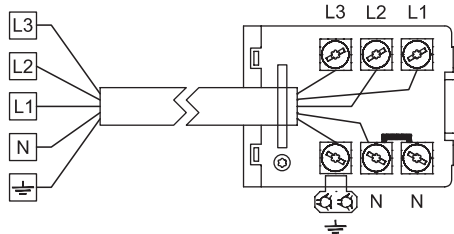
## BI-PHASE



2 x 16A circuit breaker  
380-415V~  
2+N+GND

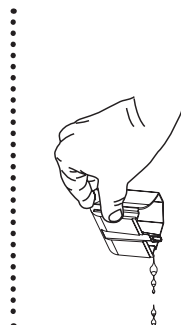
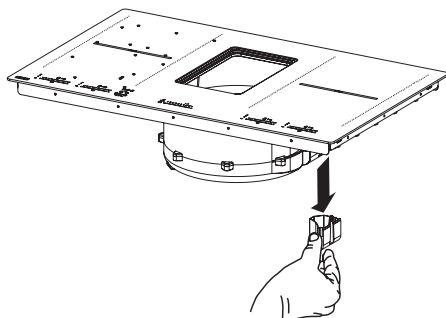
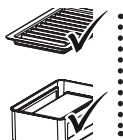
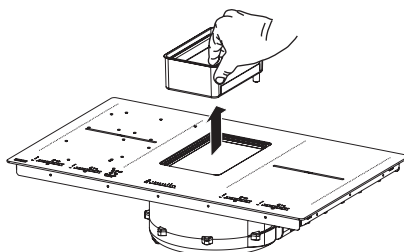
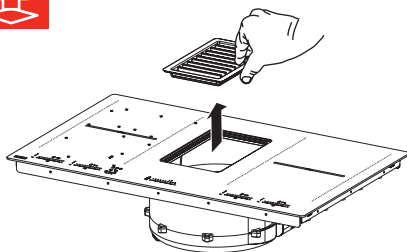
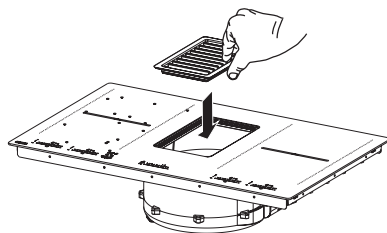
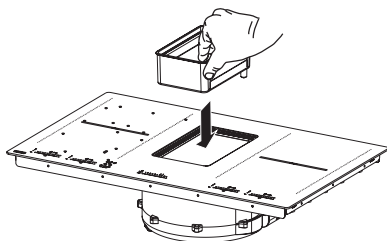


## THREE-PHASE

3 x 16A circuit breaker  
380-415V~  
3+N+GND



color	connection		
	MONO-PHASE	BI-PHASE	TRI-PHASE
BLACK	L	L1	L1
BROWN	L	L3	L3
BLUE(GREY)	N	N	L2
BLUE	N	N	N
YEL/GRN 	GND		
	BRIDGE		







**Argentina**

Industrias Spar  
San Luis S.A.  
Buenos Aires 1008  
Phone +54 11 4311 7655

**Australia**

Franke Aus. Pty. Ltd.  
(PR Kitchen Systems)  
Melbourne 3175  
Phone +61 3 9700 9100

**Belgium**

Franke N.V.  
9400 Ninove  
Phone +32 54 310 111

**Brazil**

Franke Sistemas de  
Cozinhas do Brasil Ltda.  
89219-512 Joinville, SC  
Phone +55 47 3431 0501

**Canada**

Franke Kindred  
Canada Ltd.  
Midland, ON L4R 4K9  
Phone +1 866 687 7465

**China**

Franke (China) Kitchen  
Systems Co., Ltd.  
Heshan, Guangdong, 529700  
Hotline 400 882 9898

**Czech Republic**

Franke s.r.o.  
190 00 Praha 9  
Phone +420 281 090 411

**Denmark**

Franke KS Denmark  
8520 Lystrup  
Phone +45 8624 9024

**Egypt**

Franke Kitchen Systems  
Egypt S.A.E.  
6th of October City  
Hotline 16828

**Finland**

Franke Finland Oy  
76850 Naarajärvi  
Phone +358 15 341 11

**France**

Franke France S.A.S.  
60230 Chambly  
Phone +33 130 289 400

**Germany**

Franke GmbH  
79713 Bad Säckingen  
Phone +49 7761 52 0

**Greece**

Franke Hellas S.A.  
19003 Markopoulo Attikis  
(Athens)  
Phone +30 22991 500 00

**Hong Kong SAR**

Franke Asia Hong Kong  
Causeway Bay  
Phone +852 3184 1900

**India**

Franke Faber India Pvt Ltd.  
Aurangabad - 431 136  
Phone 1800 209 3484

**Italy**

Franke S.p.A.  
37019 Peschiera del Garda  
Numero Verde 800 359 359

**Kazakhstan**

Franke Kazakhstan Ltd.  
040918 Almaty City  
Phone +7 727 297 3812

**Morocco**

Franke Kitchen System SARL  
21 000 Casablanca  
Phone +212 522 674 200

**Norway**

Franke KS Norway  
8520 Lystrup, Denmark  
Phone +47 35 566 450

**Poland**

Franke Polska Sp. z o.o.  
05-090 Raszyn  
Phone +48 22 711 6700

**Portugal**

Franke Portugal S.A.  
2735-531 Cacém  
Phone +351 21 426 9670

**Romania**

Franke Romania SRL  
Pantelimon 077145  
Phone +40 21 350 1550

**Russia**

Franke Russia GmbH  
199106 St. Petersburg  
Phone +7 812 703 1540

**Slovak Republic**

Franke Slovakia s.r.o.  
010 01 Žilina  
Phone +421 41 733 6200

**South Africa**

Franke South Africa  
Durban 4052  
Phone +27 31 450 6300

**Spain**

Franke España S.A.U.  
08174 Sant Cugat del Vallès  
Phone +34 93 565 3535

**Sweden**

Franke Futurum AB  
930 47 Byske  
Phone +46 912 405 00

**Switzerland**

Franke Küchentechnik AG  
4663 Aarburg  
Phone +41 800 583 243

**Thailand**

Franke (Thailand) Co., Ltd.  
Bangkok 10110  
Phone +66 2 013 7900

**The Netherlands**

Franke Nederland B.V.  
5700 AD Helmond  
Phone +31 492 585 111

**Turkey**

Franke Mutfak ve Banyo  
Sistemleri Sanayi  
ve Ticaret A.S.  
41400 Gebze Kocaeli  
Phone +90 262 644 6595

**Ukraine**

Franke Ukraina LLC  
02081 Kyiv  
Phone +38 044 492 0015

**United Arab Emirates**

Franke LLC  
Ras Al Khaimah  
Phone +971 7 203 4700

**United Kingdom**

Franke UK Ltd.  
Manchester M22 5WB  
Phone +44 161 436 6280

**USA**

Franke Kitchen Systems LLC  
Smyrna, TN 37167  
Phone 800 626 5771