

**FRANKE**

Inbouwapparatuur  
brochure 2023



Een frisse  
kijk op  
keukens



# COLLECTIE 2023

## INHOUDSOPGAVE

---

8	Ovens en magnetron-combi's
12	Wijnkoeler, koffiemachine en warmhoudlade
14	Inductie kookplaat
16	Kookplaat met afzuiging
18	Afzuigkappen
22	Product overzicht
44	Accessoires en toebehoren
46	Reiniging



# Onze filosofie

We willen meer van het leven genieten, zijn zelfbewuster en zoeken nieuwe inspiratie om te groeien en om te zijn. Leven in een omgeving waarin alles perfect samenwerkt en het resultaat groter is dan de som der delen, is het streven.

Zo kijken we bij Franke naar je keuken en naar je huis. Met frisse ogen kijken naar hetzelfde en ontdekken dat het beter en mooier kan. Dat is wat we doen met onze keukenoplossingen. Op die manier creëren we de beste omgeving ooit.

Dat is onze frisse kijk op keukens.

# Onze motivatie

## Voor een mooie wereld

We houden van mooie wereld vol natuur en schoonheid. Dat is onze design filosofie maar ook de filosofie die we hanteren bij het ontwikkelen, produceren en transporteren van onze producten.

Duurzaamheid staat altijd voorop bij de keuzes die we maken. We zijn constant op zoek naar energiebesparende en milieuvriendelijke oplossingen. Functioneel en mooi. Dat doen we samen met onze werknemers, onze partners en onze klanten. Want alleen samen kunnen we de wereld mooier maken.

## Genieten van het leven

Een keuken is geen keuken meer. Het is een plek om te relaxen, verhalen te vertellen, te lachen, te feesten, te studeren, stoom af te blazen, en meer. Het is de centrale plek in het huis en dat moet soepel gaan.

Dat gebeurt wanneer alles binnen handbereik is, systemen samenwerken, maaltijden moeiteloos bereid kunnen worden en het resultaat er prachtig uitziet. Op souplesse. Pas dan hebben we bereikt wat we willen.

Het inspireert ons aan de hand van bestaande en nieuwe behoeftes op zoek te gaan naar nieuw technieken en manieren. Want de keuken is een plek om te genieten van het leven.



**“ For me, cooking and painting  
are not so different.**

**I always try to create  
something that hasn’t been  
there before.”**

Aldon Khorani



**“I want Emma  
to understand how things  
belong together.**

**We harvest in our garden  
before we start cooking.”**

Luisa Cortez-Schneider and Emma

# Verras je familie met deze sinaasappeltaart

Met sappige sinaasappels en een vleugje vanille, smaakt deze sinaasappeltaart heerlijk licht.

Gegarandeerd een succes en een plezier om te bakken. Als de taart eenmaal klaar is, wil je hem nogmaals maken.





# Ingrediënten



## Taartbodem

1/4 kopje patentbloem  
1/2 kopje kristalsuiker  
1/4 theelepel zout  
1/2 kopje koude klontjes boter  
1 groot ei  
1/2 theelepel vanille extract  
(optioneel)

## Orange Curd

3 grote eieren  
1/2 kopje kristalsuiker  
1/4 kopje poedersuiker  
1 eetlepel sinaasappel zest  
1/2 kopje vers geperst  
sinaasappelsap  
1/2 kopje in klontjes gesneden  
ongezouten boter

## Topping

1 sinaasappel in dunne  
schijven gesneden  
1 kopje kristalsuiker  
2/3 kopje water



### De bodem

Doe de bloem, poeder suiker en zout in een kom en meng deze goed. Voeg de boter toe. Werk het ei en het vanille-extract erdoor en kneed het mengsel met je handen tot alles gemakkelijk bij elkaar blijft.

### Vorm en bak de bodem

Wikkel het deeg in plasticfolie en vorm het tot een cirkel. Leg het 30 minuten in de koelkast om af te koelen.

Verwarm de oven voor op 180°C. Leg het deeg in een taartvorm en bak de bodem 20 tot 25 minuten in de oven.

Haal de vorm uit de oven en laat de bodem volledig afkoelen.

### Maak de citrus curd

Klop de sinaasappelschil, het sinaasappelsap, de eieren en de suiker au bain-marie, ongeveer 10 tot 20 minuten, tot het mengsel dikker wordt.

Het mengsel is gereed als je een streep kunt trekken op de achterzijde van een houten lepel.



### **Giet de curd op de bodem**

Haal de kom van de au bain-marie en voeg de boter voor een derde toe en roer tot het gemengd is. Laat het mengsel iets afkoelen voordat je het op de bodem giet.

### **Maak de topping gereed**

Giet het water en de suiker in een steelpan en verwarm dit tot de suiker is opgelost. Kook de sinaasappelschijfjes 10 tot 15 minuten in de pan tot ze zacht zijn. Leg drie of meer plakjes op de taart als decoratie.

### **Afkoelen taart**

Zet de afgewerkte taart minstens vier uur (bij voorkeur een nacht) in de koelkast om de mengsel te laten opstijven.

# Een frisse kijk op koken



# Mythos

Als je met frisse ogen naar hetzelfde kijkt, ontdek je altijd iets nieuws, iets wat beter kan. Elke dag doen we dat opnieuw en vinden manieren om de bereiding van je gerechten gemakkelijker, simpeler en lekkerder te maken. Alles met als doel een logische flow te creëren. Onze apparaten kenmerken zich door een combinatie van slimme technologie en hoge prestaties, waardoor optimaal resultaat binnen handbereik is.

## Afgemeten design

De optie van de galerij-opstelling geeft je Mythos-keuken niet alleen een verfijnde uitstraling, maar is ook de meest ideale oplossing voor dagelijks gebruik.



Het komt allemaal samen. Het elegante, dunne stalen handvat zorgt voor het ultieme gevoel van proportie. De functionele bediening middels Cook-assist functie wordt het eten bereiden ook nog eens een stuk makkelijker.

De ideale bereidingswijze is al aanwezig in het menu, dus kiezen en koken maar!



# Een frisse kijk op details

De elegante en intuïtieve stoomovens, ovens en magnetron-combi's geven je de mogelijkheid om van iedere maaltijd een feest te maken. Wordt een topchef bij het bereiden van eten door de vele mogelijkheden om het bereidingsproces automatisch te laten verlopen en verbaas je over het heerlijke resultaat van je creaties. Ontdek de uitgebreide mogelijkheden van de Cook-assist en de voordelen van multi-cooking. Niet alleen super lekker maar ook uiterst efficiënt. Puur genieten.

## Ruimte in overvloed

De ovens uit het Mythos programma hebben een ruime 73 liter inhoud. Hiermee bieden zij de mogelijkheid om op meer niveau's tegelijkertijd gerechten te bereiden. Dat is wel zo makkelijk als je een volle tafel verwacht en eens flink wilt uitpakken.



## Het is net magie

Met de Cook-assist functie wordt koken op de inductie kookplaten nog eenvoudiger. Selecteer de kookzone en dan de categorie voedsel dat je wil bereiden. Hierna selecteer je de bereidingswijze als koken, bakken of grillen en de dikte van het voedsel. Bevestig je keuze en klaar ben je. Tafel dekken en genieten maar.

## Reinigingsgemak

Nu kun je nog meer genieten van je oven. Met de pyrolytische reinigingsfunctie reinigt hij zichzelf en verandert alle restjes in as die gemakkelijk kan worden weggeveegd. Onze stoomovens bezitten een Steam clean functie waarmee in 35 minuten met 200 ml water de oven weer helemaal gereinigd is.



## Flexibel koken

De functie FlexPro geeft optimale vrijheid in het gebruik van het kookoppervlak. Heb je meerdere kleine pannen of 1 grote pan en een kleine. De pannen verschuiven van de ene kookzone naar de andere. Met de FlexPro houd niets je tegen om het kookveld maximaal te gebruiken.



## Je oven op stoomkracht

Een oven met stoom werkt door water te verwarmen tot stoom. De Franke stoomovens hebben een Full Steam functie met 3 intensiteitsniveau's. Die stoom wordt gebruikt om te koken. Dat is lekkerder en gezonder en is een prachtige stap in meer genieten.

**Bijvoorbeeld:** Groente behoud meer smaak en vitamines, je kunt vis laten garen met behoud van structuur, zonder uitdrogen. Vlees blijft sappig en mals. Brood of cake maken met stoom zorgt ervoor dat het luchtiger en lekker wordt. Pasta koken was nog nooit zo makkelijk en smakelijk. Steriliseren van glazen en babyflesjes.

Stoom is ideaal voor gezond eten en leven!



## Genieten van perfectie

De kunst van leven is een kunst en dat gaat om gevoel en details. De geneugten van het leven, geserveerd op de perfecte temperatuur. Of het nu om koffie, de borden of die heerlijke wijn die je laatst hebt gevonden op je vakantietrip naar Italië, wij zorgen voor de perfecte omstandigheden. Zo krijgen genieten een extra dimensie.



### Koffie van het huis

Franke is een icoon in koffie met haar collectie professionele machines. Die kennis gebruiken we nu voor de Mythos koffie machine. Alle ingrediënten voor een vers kopje koffie, espresso, latte macchiato, cappuccino of je eigen creatie of favoriet.

### De perfecte afdronk voor 24 flessen

De 60 cm brede inbouw wijnkoeler biedt flexibiliteit voor het bewaren van rode, witte wijn en champagne onder de juiste omstandigheden. Plaats voor 24 flessen op de juiste temperatuur tussen 4° C en 18°C voor de perfecte afdronk heeft.

### De finishing touch bij een diner

Wat is er fijner dan wanneer je heerlijk gekookt heb en je verfijnde diner op heerlijke voorverwarmde borden kunt serveren. Dan komen de functies van alle apparaten bij elkaar op tafel.

Is er heerlijk gekookt maar ben je later thuis geen nood, je eten blijft perfect op temperatuur in de warmhoudlade.



# Perfect voor het gezin



Met Maris heeft Franke toonaangevende oplossingen gecreëerd voor de ultieme familiekeuken. Onze innovatieve ideeën maken koken gemakkelijker dan ooit tevoren, wat betekent dat je kunt genieten van het koken terwijl je quality time met elkaar doorbrengt.



## Bedieningsgemak

In het programma zijn veel mogelijkheden op het gebied van gebruiksgemak en bedieningspanelen variëren van druktoetsen tot Touch Control.

Alle afzuigkappen zijn uitgevoerd met energiebesparende dimbare LED lampen. Ook kunnen verschillende modellen met een afstandsbediening bediend worden.

## Stop condensatie!

De “Drip-Free Thermo-resistance button” is een knop waarmee je gemakkelijk condensatie kunt voorkomen tijdens het koken. Als je op deze knop drukt, verwarmde het glazen paneel stopt het met beslaan.



## Waterbestendig & Veilig

Laat je per ongeluk iets overkoken? Geen probleem de water- bestendige motor blijft werken en de vloeistof wordt netjes opgevangen in het uitneembare reservoir.

# Rechtstreeks naar de essentie



Smart

Levendig gedeeld appartement of gelukkig eenpersoonshuishouden - het is heerlijk om tijd door te brengen in je eigen keuken als deze weerspiegelt wie je bent. Franke heeft de Smart-line ontworpen om aan alle behoeften en wensen te voldoen, met een fantastische kookplaat met afzuiging en afzuigkappen die in kleinere en grotere keukens passen.

## Een genot voor je oren

Een echte keuken is om lekker te koken en verhalen uit te wisselen met vrienden of familie, zonder storende geluiden. Daarom hebben we intensief onderzoek gedaan naar de geluidsniveaus en geluidsfrequenties van ventilatoren en hebben we de stilste afzuigkappen tot nu toe ontwikkeld. We noemen dit het Sound Pro Systeem.



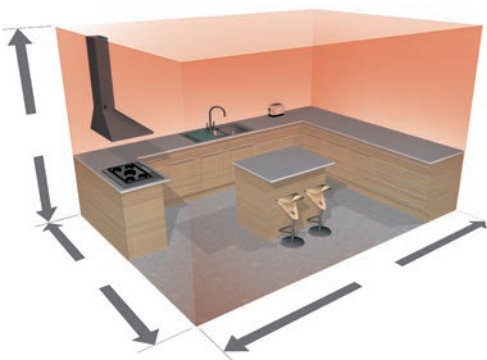
## De juiste keuze

Bereken eenvoudig welke afzuigkap het best past in je keuken door het volume van de keuken te vermenigvuldigen met 10.

Reken voorbeeld:

Je keuken heeft een oppervlak van 16 m<sup>2</sup> en een hoogte van 2,5 meter; het volume is dus  $16 \times 2,5 = 40 \text{ m}^3$ .

Per uur moet de lucht in de keuken 10 x ververs worden. Voor een juist klimaat heb je dus een minimale capaciteit nodig van  $40 \text{ m}^3 \times 10 = 400 \text{ m}^3/\text{uur}$ .



## Voor de kleinere keukens

De Smart 2gether is ideaal voor de kok met een kleinere keuken. Met zijn breedte van 700 mm en maar toch voorzien van alle speciale functies voor het bereiden van een gastronomisch diner.



# Kookplaat met afzuiging

MYTHOS



MYTHOS



## Mythos 2gether

FMY 839 HE

art nr. 340.0679.889

€ 3.225,00

## Mythos 2gether

FMY 839 HI 2.0

art nr. 340.0597.249

€ 3.225,00

### Algemene kenmerken kookplaat:

Kookzones: 4

4 elektronisch geregelde kookzones (220 x 180 mm)

alle kookzones hebben:

- standaard: 2.100 W
- boost: 2.600 W
- dubbelboost: 3.700 W

Totaal vermogen: 7.4 kW

Bediening: Slider Touch bediening bij iedere kookzone

Kleur bediening: Wit

### Speciale Functies:

- Bridge functie
- Grill functie
- Au Bain Marie functie
- FlexiZone
- Quick start
- Warmhoudfunctie
- Stop&go
- Restwattmteaanduiding
- Kinderslot
- Timer: voor elke kookzone

### Algemene kenmerken afzuiging:

Bediening: centrale slider

Standen: 8 + 2 x intensief

Capaciteit:

intensief	620 m <sup>3</sup> /h
MAX	470 m <sup>3</sup> /h
MIN	230 m <sup>3</sup> /h

Geluidsniveau:

intensief	73 dB(A)
MAX	67 dB(A)
MIN	51 dB(A)

Vermogen: (W) 220 W

Filters: Aluminum cassette filters (B)

Note: Container systeem voor vloeistoffen bij overkoken (tot 1L)

### Algemene features kookplaat:

Kookzones: 4

4 elektronisch geregelde kookzones (220 x 180 mm)

alle kookzones hebben:

- standaard: 2.100 W
- boost: 2.600 W
- dubbelboost: 3.700 W

Totaal vermogen: 7.4 kW

Bediening: Flex slider voor iedere kookzone

Displaykleur: Wit

### Speciale Functies:

- Bridge functie
- Grill functie
- Au Bain Marie functie
- Quick start
- Warmhoudfunctie
- Stop&go
- Restwattmteaanduiding
- Kinderslot
- Timer: voor elke kookzone

### Algemene kenmerken afzuiging:

Bediening: centrale slider

Standen: 8 + intensief

Capaciteit:

intensief	700 m <sup>3</sup> /h
MAX	505 m <sup>3</sup> /h
MIN	245 m <sup>3</sup> /h

Geluidsniveau:

intensief	72 dB(A)
MAX	65 dB(A)
MIN	51 dB(A)

Vermogen: (W) 220 W

Filters: Aluminum cassette filters (B)

Note: Container systeem voor vloeistoffen bij overkoken (tot 1L)

### Accessoires

Afvoerset voor luchtafvoer naar buiten art nr. **112.0539.569**

Afvoerset voor luchtafvoer plint 60 mm hoog art nr. **112.0539.568**

Afvoerset voor luchtafvoer plint 100 mm hoog art nr. **112.0539.570**

Afvoerset voor luchtafvoer achterzijde art nr. **112.0679.887**

### Accessoires

Afvoerset voor luchtafvoer naar buiten art nr. **112.0539.569**

Afvoerset voor luchtafvoer plint 60 mm art nr. **112.0539.568**

Afvoerset voor luchtafvoer plint 100 mm art nr. **112.0539.570**

Afvoerset voor luchtafvoer achterzijde art nr. **112.0679.887**

### Energiewaardes

Energieklasse: A+

Gemiddelde energieverbruik: 42,8 kWh/jaar

### Energiewaardes

Energieklasse: A+++

Gemiddelde energieverbruik: 24,8 kWh/jaar

### Afmetingen

Afmeting: 830 x 520

Uitsparing: zie template

Note: Installatie slim-top/vlak-inbouw

### Afmetingen

Afmeting: 830 x 520

Uitsparing: zie template

Note: Installatie slim-top/vlak-inbouw

MARIS



SMART



## Maris 2gether

FMA 839 HI

art nr. 340.0595.364

€ 2.390,00

## Smart 2gether

FSM 709 HI

art nr. 340.0678.203

€ 2.130,00

### Algemene features kookplaat:

Kookzones: 4

4 elektronisch geregelde kookzones

4 kookzones 220 x 180 mm

alle kookzones hebben:

- standaard: 2.100 W
- flexzone: 2.100 W
- dubbelboost: 3.000 W

Totaal vermogen: 7.4 kW

Bediening: Touch slider centraal

Displaykleur: Rood

### Speciale Functies:

- Bridge functie
- Stop&go
- Restwatmteaanduiding
- Kinderslot
- Timer: voor elke kookzone

### Algemene features afzuiging:

Bediening: centrale slider

Standen: 8 + intensief

Capaciteit:

intensief	700 m <sup>3</sup> /h
MAX	505 m <sup>3</sup> /h
MIN	245 m <sup>3</sup> /h

Geluidsniveau:

intensief	72 dB(A)
MAX	65 dB(A)
MIN	51 dB(A)

Vermogen: (W) 220 W

Filters: Aluminum cassette filters (B)

Note: Container systeem voor vloeistoffen bij overkoken (tot 1L)

### Algemene features kookplaat:

Kookzones: 4

4 elektronisch geregelde kookzones

4 kookzones 220 x 180 mm

alle kookzones hebben:

- standaard: 1.850 W
- flexzone: 2.100 W
- dubbelboost: 3.000 W

Totaal vermogen: 7.4 kW

Bediening: Touch slider centraal

Kleur bediening: Rood

### Speciale Functies:

- Bridge functie
- Warmhoudfunctie
- Stop&go
- Kinderslot
- Timer: voor elke kookzone

### Algemene features afzuiging:

Bediening: centrale slider

Standen: 9 + intensief

Capaciteit:

intensief	630 m <sup>3</sup> /h
MAX	500 m <sup>3</sup> /h
MIN	230 m <sup>3</sup> /h

Geluidsniveau:

intensief	71 dB(A)
MAX	65 dB(A)
MIN	49 dB(A)

Vermogen: (W) 220 W

Filters: Aluminum cassette filters (B)

Note: Container systeem voor vloeistoffen bij overkoken (tot 1L)

### Accessoires

Afvoerset voor luchtafvoer naar buiten art nr. **112.0539.569**Afvoerset voor luchtafvoer plint 60 mm hoog art nr. **112.0539.568**Afvoerset voor luchtafvoer plint 100 mm hoog art nr. **112.0539.570**Afvoerset voor luchtafvoer achterzijde art nr. **112.0679.887**

### Accessoires

Afvoerset voor luchtafvoer naar buiten art nr. **112.0539.569**Afvoerset voor luchtafvoer plint 60 mm hoog art nr. **112.0539.568**Afvoerset voor luchtafvoer plint 100 mm hoog art nr. **112.0539.570**Afvoerset voor luchtafvoer achterzijde art nr. **112.0679.887**

### Energiewaardes

Energieklasse: A++

Gemiddelde energieverbruik: 56,6 kWh/jaar

### Energiewaardes

Energieklasse: A++

Gemiddelde energieverbruik: 28,9 kWh/jaar

### Afmetingen

Afmeting: 830 x 520

Uitsparing: zie template

Note: Installatie slim-top/vlak-inbouw

### Afmetingen

Afmeting: 700 x 500

Uitsparing: zie template

Note: Installatie slim-top/vlak-inbouw

MYTHOS

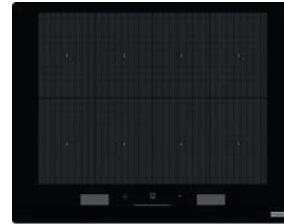


## Mythos

FMY 808 I FP BK  
art nr. 108.0613.588

€ 1.699,00

MYTHOS



## Mythos

FMY 658 IFP BK  
art nr. 108.0613.587

€ 1.599,00

### Algemene kenmerken kookplaat

Kookzones: **8 + Flexi full**  
 Vermogen: 7,4 kW  
 8 elektronisch geregelde kookzones  
 alle kookzones hebben:  
 - standaard: 1.200 W  
 - boost: 1.800 W  
 Totaal vermogen: 7,4 kW  
 Vermogensregelaar: 2,5 - 4,0 - 6,0 - 7,4

Bediening: Slider Touch centraal  
 Progressieve bediening van 1 tot 18 + Booster  
 Kleur bediening: Wit

### Speciale Functies:

- Flexi Zone
- Au Bain Marie functie
- Slow cook functie
- Voorwarmfunctie
- Cookassist (63 recepten)
- Grill functie
- Mokka functie
- Kinderslot
- Timer: voor elke kookzone

### Algemene kenmerken kookplaat

Kookzones: **8 + Flexi full**  
 Vermogen: 7,4 kW  
 8 elektronisch geregelde kookzones  
 alle kookzones hebben:  
 - standaard: 1.200 W  
 - boost: 1.800 W  
 Totaal vermogen: 7,4 kW  
 Vermogensregelaar: 2,5 - 4,0 - 6,0 - 7,4

Bediening: Slider Touch centraal  
 Progressieve bediening van 1 tot 18 + Booster  
 Kleur bediening: Wit

### Speciale Functies:

- Flexi Zone
- Au Bain Marie functie
- Slow cook functie
- Voorwarmfunctie
- Cookassist (63 recepten)
- Grill functie
- Mokka functie
- Kinderslot
- Timer: voor elke kookzone

### Afmetingen

Afmeting: 770 x 510 mm (R5 mm)  
 Uitsparing: zie template  
 Ladediepte: 530 mm  
 Installatie vlak-inbouw/opbouw

### Afmetingen

Afmeting: 650 x 510 mm (R5 mm)  
 Uitsparing: zie template  
 Ladediepte: 530 mm  
 Installatie vlak-inbouw/opbouw



## Ovens



### Mythos

FMY 99 HS XS

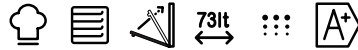
art nr. 116.0613.706

€ 2.199,00

FMY 99 HS BK

art nr. 116.0613.707

€ 2.249,00



### Mythos

FMY 99 P XS

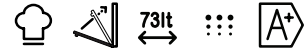
art nr. 116.0613.708

€ 1.399,00

FMY 99 P BK

art nr. 116.0613.709

€ 1.449,00



### Mythos

FMY 98 P XS

art nr. 116.0606.101

€ 1.199,00

FMY 98 P BK

art nr. 116.0606.102

€ 1.249,00

### Algemene kenmerken Bakoven met stoom

#### Verwarmingssystemen en functies

Type: Bakoven met stoom

Multifunctionele bakoven met stoom met 19 verwarmings functies:

boven- en onderwarmte, ventilatie, hete lucht, grill, turbo grill, voorverwarmen, multicooking, stoom, hete lucht en stoom, ontdooien, rijzen, maxi kook, hete lucht eco, pizza, broodbak, cookassist, dessert, langzaam garen en warmhouden

#### Speciale functies Bakoven met stoom

Cookassist met 60 recepten + 15 speciale functies

Multicooking compleet menuprogramma tot 4 niveaus  
Stoomreiniging

#### Comfort

Inhoud: 73 liter

Deur: **Smooth2close** met driedubbele ruit TFT-scherm

Telescopische geleider

Energy klasse A+

Water reservoir stoom oven 1,5 ltr

Temperatuur regeling van 30 - 250 graden

#### Toebehoren

2 roosters, 1 lekbak, 1 stoomschaal

#### Energiewaardes

Energieklasse: A+

#### Accessoires

Telescopische geleidingsset art nr **112.0624.895**

Wateronthardertabletten art nr **112.0639.719**

#### Technische specificaties

Nismaat (HxWxD): 600 x 560 x 550 mm

Afmetingen apparaat (HxBxD): 595 x 595 x 543 mm

Aansluitwaarden **3,65 kW**

### Algemene kenmerken Bakoven met pyrolyse

#### Verwarmingssystemen en functies

Type: Bakoven met pyrolyse

Multifunctionele bakoven met stoom met 13 verwarmings functies

- Boven- en onderwarmte, Hetelucht, Turbo hetelucht, Grill, Turbo grill, Snel voorverwarmen  
- Koude lucht circulatie voor ontdooien, Warmhouden, Rijzen, Kant-en-klaar, Maxi cooking, Eco hetelucht

#### Speciale functies Bakoven met pyrolyse

Cookassist met 42 recepten + 15 speciale programma's

Multicooking compleet menuprogramma tot 4 niveaus  
Pyrolyse reiniging

#### Comfort

Inhoud: 73 liter

Deur: **Smooth2close** met driedubbele ruit TFT-scherm

Telescopische geleider

Energy klasse A+

Temperatuur regeling van 30 - 250 graden

#### Toebehoren

2 roosters, 1 opvangbak, 1 bakplaat

#### Energiewaardes

Energieklasse: A+

#### Accessoires

Telescopische geleidingsset art nr **112.0624.895**

#### Technische specificaties

Nismaat (HxWxD): 600 x 560 x 550 mm

Afmetingen apparaat (HxBxD): 595 x 595 x 543 mm

Aansluitwaarden **3,65 kW**

### Algemene kenmerken Bakoven met pyrolyse

#### Verwarmingssystemen en functies

Type: Bakoven met pyrolyse

Multifunctionele bakoven met stoom met 10 verwarmings functies

- Boven- en onderwarmte, Hetelucht, Turbo hetelucht, Grill, Turbo grill, Snel voorverwarmen  
- Koude lucht circulatie voor ontdooien, Warmhouden, Rijzen, Kant-en-klaar, Maxi cooking, Eco hetelucht

#### Speciale functies Bakoven met pyrolyse

Cookassist met 9 recepten

Multicooking compleet menuprogramma tot 4 niveaus  
Pyrolyse reiniging

#### Comfort

Inhoud: 73 liter

Deur: **Smooth2close** met driedubbele ruit LCD display met druk en draai knoppen

Telescopische geleider

Energy klasse A+

Temperatuur regeling van 30 - 250 graden

#### Toebehoren

2 roosters, 1 opvangbak, 1 bakplaat

#### Energiewaardes

Energieklasse: A+

#### Accessoires

Telescopische geleidingsset art nr **112.0624.895**

#### Technische specificaties

Nismaat (HxWxD): 600 x 560 x 550 mm

Afmetingen apparaat (HxBxD): 595 x 595 x 543 mm

Aansluitwaarden **3,65 kW**

## Magnetron-combi

MYTHOS



### Mythos

FMY 45 MW XS

art nr. 131.0606.105

€ 1.099,00

FMY 45 MW BK

art nr. 131.0632.660

€ 1.149,00

#### Algemene kenmerken Magnetron-combi

##### Verwarmingssystemen en functies

Type: Bakoven met stoom

Magnetron met oven met 9 verwarmingsfuncties

- Magnetron, Hetelucht, Combi magnetron+hetelucht, Grill
- Ontdooien, automatisch verwarmen, voor verwarmen

##### Speciale functies Magnetron-combi

Cookassist met 10 recepten

Draaiplateau 36 mm Ø

1 Bakplaat niveau midden

##### Comfort

Inhoud: 40 liter

Vermogen magnetron: 900 W

Vermogen grill: 1600 W

Deur: smooth2close

LCD display met druk en draai knoppen

Temperatuur regeling van 30 - 250 graden

Kinderslot

##### Toebehoren

1 rooster, bakplaat en steamerbox

##### Accessoires

Telescopische geleidingsset art nr 112.0624.895

##### Technische specificaties

Nisafmetingen (HxBxD): 450 x 560 x 550 mm

Afmetingen apparaat (HxBxD): 455 x 560 x 535 mm

Aansluitwaarden 2,8 kW

## Warmhoudlade

MYTHOS



### Mythos

FMY 14 DWR XS

art nr. 131.0611.212

€ 950,00

FMY 14 DWR BK

art nr. 131.0640.710

€ 980,00

#### Algemene kenmerken warmhoudlade

##### Verwarmingssystemen en functies

Type Warmhoudlade

- Voorverwarmen van servies zoals borden en kopjes
- Warmhouden van gerechten
- Opbergen van servies zoals bijvoorbeeld borden en kopjes

##### Comfort

Inhoud: 18 L

Capaciteit espressokopjes: 80

Capaciteit 20 borden

Temperatuur min-max: 40-70 (°C)

Opening lade met push systeem

##### Afmetingen

Afmetingen HxBxD: 141 x 595 x 566 mm

Nismaat (HxBxD): 595 x 560 x 560 mm

## Wijnkoeler

MYTHOS



### Mythos

FMY 24 WCR XS

art nr. 131.0669.345

€ 2.360,00

FMY 99 HS BK

art nr. 131.0690.488

€ 2.410,00

#### Algemene kenmerken wijnkoeler

##### Koelingssystemen en functies

Type Wijnkoeler

- Koelen van wijnflessen of frisdranken
- 3 houten legplanken

##### Comfort

Inhoud: 66 L

Verlichting middels LED

Capaciteit 24 flessen

Temperatuurregeling 4-18 °C

Opening deur met push systeem

##### Energiewaardes

Energieklasse: G

##### Afmetingen

Afmeting: 555 x 588 x 455 mm

Uitsparing: zie

Aansluitwaarde **62 W**

## Koffiemachine

MYTHOS



### Mythos

FMY 45 CM XS

art nr. 131.0627.473

€ 2.899,-

FMY 45 CM BK\*

art nr. 131.0682.091

€ 2.999,-

\* Leverbaar vanaf september

#### Algemene kenmerken koffiemachine

##### Verwarmingssystemen en functies

Type koffiemachine

Inhoud bonen 200 gr

Inhoud watertank 1,8 ltr

Inhoud druipschaal 500 ml

Aanduiding voor water bijvullen, koffie bijvullen, koffie legen,

druipbak legen en ontkalken

Maalinstellingen 13

##### Speciale koffiesoorten:

Koffie

Espresso

Cappuccino

Latte macchiato

Flat white

##### Comfort

Hoeveelheid koffie aan te passen (klein/ normaal/

groot/beker)

Koffiesterkte instelbaar

##### Energiewaardes

Energieklasse: B

Gemiddelde energieverbruik: 56,6 kWh/jaar

##### Afmetingen

Afmeting: 595 x 456 x 412 mm

Uitsparing: zie

Ladediepte: 530 mm

# Afzuigkappen vrijhangend



## T-shelf

FMY BK MATT F180

art nr. 325.0678.073

€ 2.890,00



## Tube

FTU PLUS 3707 I BK/2

art nr. 335.0588.180

€ 1.315,00

FTU PLUS 3707 I XS/2

art nr. 335.0588.221

€ 1.196,00



## Smart Suspended

FSMS F42 BK MATT/2

art nr. 345.0654.933

€ 1.175,00

FSMS F42 SS/BK MATT/2

art nr. 345.0654.870

€ 1.175,00

FSMS F42 WHK MATT/2

art nr. 345.0654.932

€ 1.175,00

### Algemene kenmerken

Type: eiland

Geschikt voor recirculatie + luchtafvoer

Capaciteit:

intensief	750 m <sup>3</sup> /h
MAX	600 m <sup>3</sup> /h
MIN	280 m <sup>3</sup> /h

Geluidsniveau:

intensief	70 dB(A)
MAX	66 dB(A)
MIN	50 dB(A)

Motor: Sound Pro

### Algemene kenmerken

Type: eiland

Geschikt voor recirculatie + luchtafvoer

Capaciteit:

intensief	700 m <sup>3</sup> /h
MAX	570 m <sup>3</sup> /h
MIN	280 m <sup>3</sup> /h

Geluidsniveau:

intensief	69 dB(A)
MAX	65 dB(A)
MIN	48 dB(A)

Motor: Sound Pro

Randafzuiging: JA

### Algemene kenmerken

Type: eiland

Geschikt voor recirculatie

Capaciteit:

intensief	740 m <sup>3</sup> /h
MAX	580 m <sup>3</sup> /h
MIN	270 m <sup>3</sup> /h

Geluidsniveau:

intensief	70 dB(A)
MAX	66 dB(A)
MIN	53 dB(A)

Motor: Sound Pro

### Bediening en display

3 standen + intensief

Kleur bediening tri color (groen-oranje-rood)

Bediening: druk-draaiknop

### Bediening en display

3 standen + intensief

Kleur bediening groen

Bediening: drukknop

### Bediening en display

3 standen + intensief

Kleur bediening tri color (groen-oranje-rood)

Bediening: drukknop

### Comfort

Verlichting LED strip, 2 x 6W, 2 standen dimbaar

Metalen vetfilters, zwart

### Comfort

Vetfilterindicatie

Koolstoffilterindicatie

Verlichting LED, 2 x 1W, dimbaar

Metalen vetfilters

### Comfort

Verlichting LED, 2 x 1W, dimbaar

Metalen vetfilters

Koolstoffilter standaard meegeleverd

Inclusief: koolstoffilter art nr 112.0016.756

Inclusief: koolstoffilter art nr 112.0016.756

Inclusief: koolstoffilter art nr 112.0016.756

### Accessoires

Koolstoffilter art nr 112.0016.756

Koolstoffilter Longlife art nr 112.0174.992

### Accessoires

Koolstoffilter art nr 112.0016.756

Koolstoffilter High Performance art nr 112.0174.992

Schachtverlenger zwart art nr 112.0604.855

Schachtverlenger rvs art nr 112.0049.382

Glasplaat art nr 112.0050.075

### Accessoires

Koolstoffilter art nr 112.0016.756

Koolstoffilter High Performance art nr 112.0174.995

Koolstoffilter High Longlife art nr 112.0174.994

Schachtverlenger art nr 112.0636.803

### Energiewaardes

- Energieklasse: A
- Gemiddelde energieverbruik: 62,5 kWh/jaar
- Energieklasse ventilator: A
- Energieklasse verlichting: A
- Energieklasse vetfilter: C

### Energiewaardes

- Energieklasse: A
- Gemiddelde energieverbruik: 54,2 kWh/jaar
- Energieklasse ventilator: A
- Energieklasse verlichting: A
- Energieklasse vetfilter: B

### Energiewaardes

- Energieklasse: A
- Gemiddelde energieverbruik: 55,8 kWh/jaar
- Energieklasse ventilator: A
- Energieklasse verlichting: A
- Energieklasse vetfilter: C

### Afmetingen

Breedte 180 cm

Afmeting: 1.800 x 52 x 800/1.100 mm

Ventilatierooster diameter: ø 150 mm

### Afmetingen

Breedte ø 37 cm

Afmeting: 370 x max 1215 mm hoog

Ventilatierooster diameter: ø 150 mm

### Afmetingen

Breedte ø 37 cm

Afmeting: ø420 mm, max 1.300 mm hoog

Ventilatierooster diameter: ø 150 mm

# Afzuigkappen AQ Sense

MARIS



## AQ Sense

FCAS A90 XS

art nr. 350.0657.264

€ 1.605,00

### Algemene kenmerken

Type plafond unit  
Geschikt voor luchtafvoer of recirculatie  
Capaciteit:  
intensief 770 m<sup>3</sup>/h  
MAX 610 m<sup>3</sup>/h  
MIN 290 m<sup>3</sup>/h  
Geluidsniveau:  
intensief 68 dB(A)  
MAX 63 dB(A)  
MIN 48 dB(A)  
Motor: Sound Pro  
Randafzuiging: JA

### Bediening en display

3 standen + intensief  
Kleur bediening **groen**  
Bediening: Drukknop

Inclusief afstandsbediening art nr 112.0657.298

### Comfort

App Franke cloud  
Voice Control  
Air Quality sensor: continuestand voor zuivere lucht  
24 uren interval  
Naloop 30 minuten  
Vetfilterindicatie  
Koolstoffilterindicatie  
WiFi  
Bluetooth  
Verlichting LED: 2 x 3W, 2 standen dimbaar

Inclusief: afstandsbediening art nr 112.0657.299

### Accessoires

Koolstoffilter art nr 112.0016.755  
Koolstoffilter High Longlife art nr 112.0174.994  
Koolstoffilter High Performance art nr 112.0174.995

### Energiewaardes

- Energieklasse: A
- Gemiddelde energieverbruik: 59,6 kWh/jaar
- Energieklasse ventilator: A
- Energieklasse verlichting: A
- Energieklasse vetfilter: E

### Afmetingen

Breedte 900mm  
Afmeting:  $\varnothing$ 420mm, max 1.300 mm hoog  
Ventilatioorster diameter:  $\varnothing$ 150 mm

MYTHOS



## AQ Sense

FKAS A80 BK\*

art nr. 330.0657.269

€ 5.345,00

\* Leverbaar vanaf Q4 2023

### Algemene kenmerken

Type vrijhangend  
Geschikt voor recirculatie  
Capaciteit:  
intensief 740 m<sup>3</sup>/h  
MAX 580 m<sup>3</sup>/h  
MIN 280 m<sup>3</sup>/h  
Geluidsniveau:  
intensief 67 dB(A)  
MAX 62 dB(A)  
MIN 48 dB(A)  
Motor: Sound Pro

### Bediening en display

3 standen + intensief  
Kleur bediening **full color**  
Bediening: TFT touch screen

### Comfort

App Franke cloud  
Voice Control  
Air Quality sensor: continuestand voor zuivere lucht  
24 uren interval  
Naloop 30 minuten  
Vetfilterindicatie  
Koolstoffilterindicatie  
WiFi  
Bluetooth  
Verlichting LED: 2 x 1W, 2 standen dimbaar

### Accessoires

Koolstoffilter art nr 112.0016.755  
Koolstoffilter High Longlife art nr 112.0174.994  
Koolstoffilter High Performance art nr 112.0174.995

### Energiewaardes

- Energieklasse: A
- Gemiddelde energieverbruik: 57,8 kWh/jaar
- Energieklasse ventilator: A
- Energieklasse verlichting: B
- Energieklasse vetfilter: C

### Afmetingen

Breedte 800 mm  
Afmeting: 798 mm, max 1.085,5 mm hoog  
Ventilatioorster diameter:  $\varnothing$ 150 mm

MYTHOS



## AQ Sense

FVAS A80 BK

art nr. 330.0657.270

€ 1.390,00

MYTHOS



## AQ Sense

FSAS A90 BK/XS

art nr. 305.0657.263

€ 1.125,00

FSAS A120 BK/XS

art nr. 305.0657.262

€ 1.396,00

### Algemene kenmerken

Type wand

Geschikt voor luchtafvoer of recirculatie

Capaciteit:

intensief	770 m <sup>3</sup> /h
MAX	620 m <sup>3</sup> /h
MIN	300 m <sup>3</sup> /h

Geluidsniveau:

intensief	68 dB(A)
MAX	63 dB(A)
MIN	48 dB(A)

Motor: Sound Pro

### Algemene kenmerken

Type inbouw

Geschikt voor luchtafvoer of recirculatie

Capaciteit:

intensief	670 m <sup>3</sup> /h
MAX	570 m <sup>3</sup> /h
MIN	250 m <sup>3</sup> /h

Geluidsniveau:

intensief	69 dB(A)
MAX	67 dB(A)
MIN	53 dB(A)

Motor: SP A+

### Bediening en display

3 standen + intensief

Kleur bediening wit

Bediening: Touch

### Bediening en display

3 standen + intensief

Kleur bediening groen

Bediening: Touch

### Comfort

App Franke cloud

Voice Control

Air Quality sensor: continuestand voor zuivere lucht

24 uren interval

Naloop 20 minuten

Vetfilterindicatie

Koolstoffilterindicatie

WiFi

Bluetooth

Verlichting LED: 2 x 1W, 2 standen dimbaar

### Comfort

App Franke cloud

Voice Control

Air Quality sensor: continuestand voor zuivere lucht

24 uren interval

Naloop 30 minuten

Vetfilterindicatie

WiFi

Bluetooth

Verlichting LED, 2 x 1W

Inclusief: afstandsbediening art nr 112.0657.299

### Accessoires

Koolstoffilter art nr 112.0016.755

Koolstoffilter High Longlife art nr 112.0174.994

Koolstoffilter High Performance art nr 112.0174.995

### Accessoires

Koolstoffilter art nr 112.0016.756

Koolstoffilter High Performance art nr 112.0174.992

### Energiewaarden

- Energieklasse: A+
- Gemiddelde energieverbruik: 43,5 kWh/jaar
- Energieklasse ventilator: A
- Energieklasse verlichting: A
- Energieklasse vetfilter: B

### Energiewaarden

- Energieklasse: A
- Gemiddelde energieverbruik: 54,2 kWh/jaar
- Energieklasse ventilator: A
- Energieklasse verlichting: A
- Energieklasse vetfilter: E

### Afmetingen

Breedte 800 mm

Afmeting: 798 mm, max 1032 mm hoog

Afmetingen art nr 305.0657.263

Breedte 900 mm

Afmeting: 898 mm, max 339 mm hoog

Afmetingen art nr 305.0657.262

Breedte 1.200 mm

Afmeting: 1198 mm, max 339 mm hoog

# Afzuigkappen Air Hub

MYTHOS



## Mythos Air Hub D

FCMY 120 C WHG A AH

art nr. 350.0679.885

€ 2.566,00

MYTHOS



## Mythos Air Hub V

FVMY AH BK F90

art nr. 330.0679.324

€ 1.570,00

MYTHOS



## Mythos Air Hub T

FTMY AH BK MATT F90

art nr. 325.0679.323

€ 1.605,00

### Algemene kenmerken

Type plafondunit

Geschikt voor recirculatie

Capaciteit:

intensief	700 m <sup>3</sup> /h
MAX	530 m <sup>3</sup> /h
MIN	190 m <sup>3</sup> /h

Geluidsniveau:

intensief	72 dB(A)
MAX	66 dB(A)
MIN	43 dB(A)

Motor: Multifan A++

Randafzuiging: JA

### Bediening en display

3 standen + 2 x intensief

Kleur bediening **groen**

Bediening: drukknop

### Comfort

Naloopstand 30 minuten

24 uren interval

Vetfilterindicatie

Koolstoffilterindicatie

WiFi

Bluetooth

Verlichting LED, 1x 6W, **2 standen dimbaar**

### Algemene kenmerken

Type vertikaal

Geschikt voor recirculatie

Capaciteit:

intensief	800 m <sup>3</sup> /h
MAX	470 m <sup>3</sup> /h
MIN	280 m <sup>3</sup> /h

Geluidsniveau:

intensief	69 dB(A)
MAX	57 dB(A)
MIN	48 dB(A)

Motor: Radial purifier

### Bediening en display

3 standen + intensief

Kleur bediening **wit**

Bediening: **Touch**

### Comfort

App Franke cloud

Voice Control

Naloopstand 30 minuten

24 uren interval

Vetfilterindicatie

Koolstoffilterindicatie

**Verlichting**

- LED: 2 x 1W, **dimbaar**

- UV-C: 2 x 36W

### Algemene kenmerken

Type wandmodel

Geschikt voor recirculatie

Capaciteit:

intensief	740 m <sup>3</sup> /h
MAX	580 m <sup>3</sup> /h
MIN	280 m <sup>3</sup> /h

Geluidsniveau:

intensief	72 dB(A)
MAX	68 dB(A)
MIN	56 dB(A)

Motor: Radial purifier

### Bediening en display

3 standen + intensief

Kleur bediening **wit**

Bediening: **Touch**

### Comfort

App Franke cloud

Voice Control

Naloopstand 30 minuten

24 uren interval

Vetfilterindicatie

Koolstoffilterindicatie

**Verlichting**

- LED, 4 x 1W, **dimbaar**

- UV-C: 2 x 36W

### Accessoires

Koolstoffilter plafond unit art nr **112.0339.360**

### Accessoires

Koolstoffilter art nr **112.0016.755**

Koolstoffilter High Longlife art nr **112.0174.994**

Koolstoffilter High Performance art nr **112.0174.995**

Schacht zwart art nr **112.0681.031**

### Accessoires

Koolstoffilter art nr **112.0016.756**

Koolstoffilter High Longlife art nr **112.0174.992**

### Energiewaardes

- Energieklasse: A+
- Gemiddelde energieverbruik: 42,2 kWh/jaar
- Energieklasse ventilator: A
- Energieklasse verlichting: D
- Energieklasse vetfilter: E

### Energiewaardes

- Energieklasse: A+
- Gemiddelde energieverbruik: 43,5 kWh/jaar
- Energieklasse ventilator: A
- Energieklasse verlichting: A
- Energieklasse vetfilter: B

### Energiewaardes

- Energieklasse: A
- Gemiddelde energieverbruik: 57,5 kWh/jaar
- Energieklasse ventilator: A
- Energieklasse verlichting: A
- Energieklasse vetfilter: B

### Afmetingen

Breedte **1200 mm**

Afmeting: **1199 x 247 mm**

### Afmetingen

Breedte **900 mm**

Afmeting: **898 x 455 mm**

### Afmetingen

Breedte **900 mm**

Afmeting: **898 x max 970 mm hoog**

## Afzuigkappen plafond units

MYTHOS



### Mythos

FCMY 90 C XS A

art nr. 350.0679.881

€ 1.925,00

FCMY 90 C WHG A 2B

art nr. 350.0679.883

€ 2.030,00

MYTHOS



### Full Light

FCMY 90 WHG A FL

art nr. 350.0679.886

€ 1.925,00

MARIS



### Maris

FDR 900 XS

art nr. 350.0562.356

€ 1.555,00

FDR 900 WH

art nr. 350.0562.357

€ 1.658,00

#### Algemene kenmerken

Type plafondunit

Geschikt voor recirculatie

Capaciteit:

intensief **720 m³/h**  
MAX **520 m³/h**  
MIN **200 m³/h**

Geluidsniveau:

intensief **72 dB(A)**  
MAX **65 dB(A)**  
MIN **43 dB(A)**

Motor: Multifan A++

Randafzuiging: **JA**

#### Bediening en display

3 standen + 2 x intensief

Kleur bediening **groen**

Bediening: drukknop

#### Comfort

Naloopstand 30 minuten

24 uren interval

Vetfilterindicatie

Koolstoffilterindicatie

WiFi

Bluetooth

Verlichting LED strip, 2 x 3W, **2 standen dimbaar**

#### Algemene kenmerken

Type vertikaal

Geschikt voor luchtafvoer of recirculatie

Capaciteit:

intensief **720 m³/h**  
MAX **400 m³/h**  
MIN **200 m³/h**

Geluidsniveau:

intensief **72 dB(A)**  
MAX **59 dB(A)**  
MIN **43 dB(A)**

Motor: Multifan A++

Randafzuiging: **JA**

#### Bediening en display

3 standen + 2 x intensief

Kleur bediening **groen**

Bediening: drukknop

#### Comfort

Naloopstand 30 minuten

24 uren interval

Vetfilterindicatie

Koolstoffilterindicatie

WiFi

Bluetooth

Verlichting: LED paneel, 1 x 30W, **2 standen dimbaar**

Kleurtemperatuur: 5 kleuren Kelvin

**Inclusief:** afstandsbediening art nr **112.0657.299**

#### Algemene kenmerken

Type plafondunit

Geschikt voor luchtafvoer of recirculatie

Capaciteit:

intensief **820 m³/h**  
MAX **605 m³/h**  
MIN **230 m³/h**

Geluidsniveau:

intensief **66 dB(A)**  
MAX **55 dB(A)**  
MIN **44 dB(A)**

Motor: Multifan A++

Randafzuiging: **JA**

#### Bediening en display

8 standen + intensief

Kleur bediening **wit**

Bediening: drukknop

#### Comfort

Naloopstand 30 minuten

24 uren interval

Vetfilterindicatie

Koolstoffilterindicatie

Verlichting: LED, 4 x 1W, **dimbaar**

**Inclusief:** afstandsbediening art nr **112.0657.298**

#### Accessoires

Koolstoffilter plafond unit art nr **112.0339.360**

#### Accessoires

Koolstoffilter plafond unit art nr **112.0339.360**

#### Accessoires

Motor verplaats kit art nr **112.0562.418**

#### Energiewaardes

- Energieklasse: A+
- Gemiddelde energieverbruik: 39,1 kWh/jaar
- Energieklasse ventilator: A
- Energieklasse verlichting: A
- Energieklasse vetfilter: E

#### Energiewaardes

- Energieklasse: A
- Gemiddelde energieverbruik: 55,4 kWh/jaar
- Energieklasse ventilator: A
- Energieklasse verlichting: E
- Energieklasse vetfilter: E

#### Energiewaardes

- Energieklasse: A++
- Gemiddelde energieverbruik: 56,6 kWh/jaar
- Energieklasse ventilator: B
- Energieklasse verlichting: B
- Energieklasse vetfilter: C
- Max. geluidsniveau op normaalstand: 58 dB

#### Afmetingen

Breedte **900 mm**

Afmeting: **899 x 205 mm**

#### Afmetingen

Breedte **900 mm**

Afmeting: **898,6 x 498,6 mm**

#### Afmetingen

Breedte **900 mm**

Afmeting: **910 x 530 mm**



## Afzuigkappen plafond units

MARIS



### Maris

FCMA 90 C XS A

art nr. 350.0679.877

€ 1.817,00

FCMA 90 C XS A

art nr. 350.0679.879

€ 1.925,00

SMART



### Smart

FCBI 926 XS/2

art nr. 350.0590.184

€ 1.817,00

## Afzuigkappen verticaal

MYTHOS



### Mythos Pro

FMY PRO 907 FM BK/BK Matt

art nr. 330.0682.353

€ 1.482,00

### Algemene kenmerken

Type plafondunit

Geschikt voor recirculatie

Capaciteit:

intensief	720 m <sup>3</sup> /h
MAX	400 m <sup>3</sup> /h
MIN	200 m <sup>3</sup> /h

Geluidsniveau:

intensief	72 dB(A)
MAX	59 dB(A)
MIN	43 dB(A)

Motor: Multifan A++

Randafzuiging: JA

### Bediening en display

3 standen + 2 x intensief

Kleur bediening **groen**

Bediening: drukknop

### Comfort

Naloopstand 30 minuten

24 uren interval

Vetfilterindicatie

Koolstoffilterindicatie

WiFi

Bluetooth

Verlichting: LED paneel, 6 x 1W, 2 standen dimbaar

Inclusief: afstandsbediening art nr 112.0174.991

### Accessoires

Koolstoffilter plafond unit art nr 112.0339.360

### Energiewaardes

- Energieklasse: A+
- Gemiddelde energieverbruik: 42,2 kWh/jaar
- Energieklasse ventilator: A
- Energieklasse verlichting: D
- Energieklasse vetfilter: E

### Afmetingen

Breedte 1200 mm

Afmeting: 1.198,6 x 558,6 mm

### Algemene kenmerken

Type verticaal

Geschikt voor luchtafvoer of recirculatie

Capaciteit:

intensief	770 m <sup>3</sup> /h
MAX	610 m <sup>3</sup> /h
MIN	290 m <sup>3</sup> /h

Geluidsniveau:

intensief	68 dB(A)
MAX	63 dB(A)
MIN	48 dB(A)

Motor: SP A+

Randafzuiging: JA

### Bediening en display

3 standen + intensief

Kleur bediening **groen**

Bediening: drukknop

### Comfort

Naloopstand 30 minuten

24 uren interval

Vetfilterindicatie

Verlichting: LED: 4 x 1W, 2 standen dimbaar

Inclusief: afstandsbediening art nr 112.0174.991

### Accessoires

Koolstoffilter art nr 112.0016.755

Koolstoffilter High Longlife art nr 112.0174.994

Koolstoffilter High Performance art nr 112.0174.995

Afstandsbediening art nr 112.0174.991

Adapter rechthoekig naar rond art nr 112.0376.219

Motor verplaats kit art nr 112.0599.392

### Energiewaardes

- Energieklasse: A
- Gemiddelde energieverbruik: 58,4 kWh/jaar
- Energieklasse ventilator: A
- Energieklasse verlichting: A
- Energieklasse vetfilter: E

### Afmetingen

Breedte 900 mm

Afmeting: 898,6 x 498,6 mm

### Algemene kenmerken

Type wandmodel

Geschikt voor recirculatie

Capaciteit:

intensief	880 m <sup>3</sup> /h
MAX	740 m <sup>3</sup> /h
MIN	230 m <sup>3</sup> /h

Geluidsniveau:

intensief	71 dB(A)
MAX	67 dB(A)
MIN	41 dB(A)

Motor: SP BRS J

### Bediening en display

3 standen + 2 x intensief

Kleur bediening **wit**

Bediening: Touch

### Comfort

Naloopstand 30 minuten

24 uren interval

Vetfilterindicatie

Verlichting: LED strip: 1 x 4W, 5 standen dimbaar

Inclusief koolstoffilter

Inclusief: afstandsbediening art nr 112.0174.991

### Accessoires

Koolstoffilter art nr 112.0016.755

Koolstoffilter High Longlife art nr 112.0174.994

Koolstoffilter High Performance art nr 112.0174.995

Schacht zwart art nr 112.0683.832

Schachtverlenger zwart art nr 112.0683.833

### Energiewaardes

- Energieklasse: A++
- Gemiddelde energieverbruik: 28,1 kWh/jaar
- Energieklasse ventilator: A
- Energieklasse verlichting: A
- Energieklasse vetfilter: B

### Afmetingen

Breedte 900 mm

Afmeting: 898 x 470 mm

# Afzuigkappen verticaal

MARIS



## Maris 2.0 Pro

FMA 2.0 PRO 907 BK

art nr. 330.0682.357

€ 1.330,00

FMA 2.0 PRO 807 BK

art nr. 330.0682.358

€ 1.312,00

SMART



## Smart

FSMA 905 BK/2

art nr. 110.0377.734

€ 799,00

FSMA 805 BK/2

art nr. 110.0377.735

€ 779,00

FSMA 605 BK/2

art nr. 110.0377.736

€ 759,00

### Algemene kenmerken

Type verticaal

Geschikt voor luchtafvoer of recirculatie

Capaciteit:

intensief	790 m <sup>3</sup> /h
MAX	450 m <sup>3</sup> /h
MIN	270 m <sup>3</sup> /h

Geluidsniveau:

intensief	68 dB(A)
MAX	56 dB(A)
MIN	46 dB(A)

Motor: SoundPro

### Bediening en display

3 standen + intensief

Kleur bediening wit

Bediening: Touch

### Comfort

Naloopstand 30 minuten

24 uren interval

Vetfilterindicatie

Koolstoffilterindicatie

Verlichting LED: 2 x 1W, 2 standen dimbaar

### Accessoires

Koolstoffilter art nr 112.0016.755

Koolstoffilter High Longlife art nr 112.0174.994

Koolstoffilter High Performance art nr 112.0174.995

Adapter rechthoekig naar rond art nr 112.0376.219

Schacht zwart art nr 112.0683.832

Schachtverlenger zwart art nr 112.0683.833

### Energiewaarden

- Energieklasse: A+
- Gemiddelde energieverbruik: 42,5 kWh/jaar
- Energieklasse ventilator: A
- Energieklasse verlichting: A
- Energieklasse vetfilter: B

**Afmetingen** art nr. 330.0682.357

Breedte 800 mm

Afmeting: 798,6 x 498,6 mm

**Afmetingen** art nr. 330.0682.358

Breedte 900 mm

Afmeting: 898,6 x 498,6 mm

### Algemene kenmerken

Type verticaal

Geschikt voor luchtafvoer of recirculatie

Capaciteit:

intensief	800 m <sup>3</sup> /h
MAX	470 m <sup>3</sup> /h
MIN	280 m <sup>3</sup> /h

Geluidsniveau:

intensief	69 dB(A)
MAX	57 dB(A)
MIN	48 dB(A)

Motor: SoundPro

### Bediening en display

3 standen + intensief

Kleur bediening rood

Bediening: Touch

### Comfort

Verlichting: LED, 4 x 2W

### Accessoires

Koolstoffilter art nr 112.0016.755

Koolstoffilter High Longlife art nr 112.0174.994

Koolstoffilter High Performance art nr 112.0174.995

Schacht zwart art nr 112.0285.288

Schacht rvs art nr 112.0197.447

Schachtverlenger art nr 112.0036.204

### Energiewaarden

- Energieklasse: A+
- Gemiddelde energieverbruik: 43,5 kWh/jaar
- Energieklasse ventilator: A
- Energieklasse verlichting: A
- Energieklasse vetfilter: C

**Afmetingen** art nr. 110.0377.734

Breedte 600 mm

Afmeting: 598 x 382 mm

**Afmetingen** art nr. 110.0377.735

Breedte 900 mm

Afmeting: 898 x 382 mm

**Afmetingen** art nr. 110.0377.736

Breedte 800 mm

Afmeting: 798 x 382 mm

## Afzuigkappen wand



### Tale

TALE 1215 W XS/2 art nr. 325.0597.295	€ 799,00
TALE 915 W XS/2 art nr. 325.0597.294	€ 749,00
TALE 915 W BK MATT/2 art nr. 325.0657.512	€ 888,00
TALE 615 W XS/2 art nr. 325.0597.293	€ 695,00

### Algemene kenmerken

Type wandmodel  
Geschikt voor luchtafvoer of recirculatie

Capaciteit:

intensief	780 m <sup>3</sup> /h
MAX	450 m <sup>3</sup> /h
MIN	270 m <sup>3</sup> /h

Geluidsniveau:

intensief	71 dB(A)
MAX	60 dB(A)
MIN	48 dB(A)

Motor: SoundPro

### Bediening en display

3 standen + intensief  
Kleur bediening wit  
Bediening: Touch

### Comfort

Verlichting:  
LED: 2 x 1W (900 mm) en 4 x 1W (1200 mm),  
dimbaar

### Accessoires

Koolstoffilter art nr 112.0016.756  
Koolstoffilter High Longlife art nr 112.0174.992

### Energiewaardes

- Energieklasse: A++
- Gemiddelde energieverbruik: 34 kWh/jaar
- Energieklasse ventilator: A
- Energieklasse verlichting: A
- Energieklasse vetfilter: B

### Afmetingen

Breedte 600/900/1200 mm  
Afmeting: 598/898/1198 x max 1060 mm



### Mythos

FTLN H45 X/BK art nr. 325.0657.267	€ 1.199,00
---------------------------------------	------------

### Algemene kenmerken

Type wandmodel  
Geschikt voor luchtafvoer of recirculatie

Capaciteit:

intensief	750 m <sup>3</sup> /h
MAX	470 m <sup>3</sup> /h
MIN	285 m <sup>3</sup> /h

Geluidsniveau:

intensief	68 dB(A)
MAX	57 dB(A)
MIN	48 dB(A)

Motor: SP A++

### Bediening en display

3 standen + intensief  
Kleur bediening wit  
Bediening: Touch

### Comfort

Nalooptijd 30 minuten  
24 uren interval  
Vetfilterindicatie  
Verlichting LED: 2 x 1W, 2 standen dimbaar  
Inclusief koolstoffilter

### Accessoires

Koolstoffilter art nr 112.0016.755  
Koolstoffilter art nr 112.0016.756  
Koolstoffilter High Longlife art nr 112.0174.992  
Schachtverlenger RVS art nr 112.0017.983

### Energiewaardes

- Energieklasse: A+
- Gemiddelde energieverbruik: 37,4 kWh/jaar
- Energieklasse ventilator: A
- Energieklasse verlichting: A
- Energieklasse vetfilter: B

### Afmetingen

Breedte 900 mm  
Afmeting: 898 x max 1045 mm

## Afzuigkappen eiland



### Tale Eiland

TALE 905 I XS/2 art nr. 325.0552.774	€ 1.283,00
TALE 905 I BK MATT/2 art nr. 325.0657.511	€ 1.389,00

### Algemene kenmerken

Type eilandmodel  
Geschikt voor luchtafvoer of recirculatie

Capaciteit:

intensief	780 m <sup>3</sup> /h
MAX	450 m <sup>3</sup> /h
MIN	270 m <sup>3</sup> /h

Geluidsniveau:

intensief	71 dB(A)
MAX	60 dB(A)
MIN	48 dB(A)

Motor: SP A++

### Bediening en display

3 standen + intensief  
Kleur bediening wit  
Bediening: Touch

### Comfort

Verlichting LED: 2 x 1W, dimbaar

### Accessoires

Koolstoffilter art nr 112.0016.756  
Koolstoffilter High Longlife art nr 112.0174.992

### Energiewaardes

- Energieklasse: A++
- Gemiddelde energieverbruik: 35,6 kWh/jaar
- Energieklasse ventilator: A
- Energieklasse verlichting: A
- Energieklasse vetfilter: B

### Afmetingen

Breedte 900 mm  
Afmeting: 898 x max 1060 mm

# Afzuigkappen Drip Free

MARIS



## Maris Drip Free

FVAD A90 BK MATT/2

art nr. 330.0657.418

€ 1.429,00

### Algemene kenmerken

Type wand

Geschikt voor luchtafvoer of recirculatie

Capaciteit:

intensief	740 m <sup>3</sup> /h
MAX	600 m <sup>3</sup> /h
MIN	290 m <sup>3</sup> /h

Geluidsniveau:

intensief	68 dB(A)
MAX	63 dB(A)
MIN	48 dB(A)

Motor: SoundPro

### Bediening en display

3 standen + intensief

Kleur bediening wit

Bediening: Touch

### Comfort

Verlichting LED: 2 x 1W, dimbaar

Inclusief koolstoffilter

### Accessoires

Koolstoffilter art nr 112.0016.755

Koolstoffilter High Longlife art nr 112.0174.994

Koolstoffilter High Performance art nr 112.0174.995

### Energiewaardes

- Energieklasse: A
- Gemiddelde energieverbruik: 56,1 kWh/jaar
- Energieklasse ventilator: A
- Energieklasse verlichting: A
- Energieklasse vetfilter: G

### Afmetingen

Breedte 900 mm

Afmeting: 898 mm, max 1032 mm hoog

MARIS



## Style Drip Free

FST DRIP-FREE 120 X/2

art nr. 305.0662.834

FST DRIP-FREE 90 X/2

art nr. 305.0662.835

FST DRIP-FREE 60 X/2

art nr. 305.0662.836

€ 1.285,00

€ 1.123,00

€ 950,00

### Algemene kenmerken

Type inbouw

Geschikt voor luchtafvoer of recirculatie

Capaciteit:

intensief	710 m <sup>3</sup> /h
MAX	580 m <sup>3</sup> /h
MIN	280 m <sup>3</sup> /h

Geluidsniveau:

intensief	69 dB(A)
MAX	65 dB(A)
MIN	49 dB(A)

Motor: SoundPro

### Bediening en display

3 standen + intensief

Kleur bediening wit/groen

Bediening: Touch

### Comfort

Vetfilterindicatie

Verlichting LED: 2 x 1W

### Accessoires

Koolstoffilter art nr 112.0670.624

Afstandsbediening art nr 112.0657.298

### Energiewaardes

- Energieklasse: A
- Gemiddelde energieverbruik: 54,8 kWh/jaar
- Energieklasse ventilator: A
- Energieklasse verlichting: A
- Energieklasse vetfilter: C

### Afmetingen art nr. 305.0662.834

Breedte 1.200 mm

Afmeting: 1.198 mm x max 339 mm hoog

### Afmetingen art nr. 305.0662.834

Breedte 600 mm

Afmeting: 598 mm x max 339 mm hoog

### Afmetingen art nr. 305.0662.834

Breedte 900 mm

Afmeting: 898 mm x max 339 mm hoog

# Afzuigkappen inbouw

MARIS



MARIS



## Box Flush Premium

FBFP XS A70

art nr. 305.0665.369

€ 636,00

FBFP BK MATT A70

art nr. 305.0665.392

€ 669,00

## Box Flush Premium

FBFP WH MATT A86

art nr. 305.0665.370

€ 647,00

FBFP WH MATT A86

art nr. 305.0665.393

€ 679,00

### Algemene kenmerken

Type inbouw

Geschikt voor luchtafvoer of recirculatie

Capaciteit A52:

intensief	720 m <sup>3</sup> /h
MAX	610 m <sup>3</sup> /h
MIN	290 m <sup>3</sup> /h

Geluidsniveau:

intensief	68 dB(A)
MAX	64 dB(A)
MIN	47 dB(A)

Motor: SP A+

Randafzuiging: JA

### Bediening en display

3 standen + intensief

Kleur bediening **groen**

Bediening: drukknop

Inclusief afstandsbediening

### Comfort

Nalooptestand 30 minuten

24 uren interval

Vetfilterindicatie

WiFi

Bluetooth

Verlichting LED strip: 2 x 3W, 5 standen dimbaar

### Algemene kenmerken

Type inbouw

Geschikt voor luchtafvoer of recirculatie

Capaciteit A52:

intensief	620 m <sup>3</sup> /h
MAX	540 m <sup>3</sup> /h
MIN	280 m <sup>3</sup> /h

Geluidsniveau:

intensief	67 dB(A)
MAX	64 dB(A)
MIN	47 dB(A)

Motor: SP A+

Randafzuiging: JA

### Bediening en display

3 standen + intensief

Kleur bediening **groen**

Bediening: drukknop

Inclusief afstandsbediening

### Comfort

Nalooptestand 30 minuten

24 uren interval

Vetfilterindicatie

WiFi

Bluetooth

Verlichting LED strip: 2 x 3W, 5 standen dimbaar

### Accessoires

Koolstoffilter art nr 112.0016.755

Koolstoffilter High Longlife art nr 112.0174.994

Koolstoffilter High Performance art nr 112.0174.995

Afstandsbediening art nr 133.0657.299

### Accessoires

Koolstoffilter art nr 112.0016.755

Koolstoffilter High Longlife art nr 112.0174.994

Koolstoffilter High Performance art nr 112.0174.995

Afstandsbediening art nr 133.0657.299

### Energiewaardes

- Energieklasse: B
- Gemiddelde energieverbruik: 70,2 kWh/jaar
- Energieklasse ventilator: B
- Energieklasse verlichting: C
- Energieklasse vetfilter: D

### Energiewaardes

- Energieklasse: A
- Gemiddelde energieverbruik: 57,6 kWh/jaar
- Energieklasse ventilator: A
- Energieklasse verlichting: C
- Energieklasse vetfilter: C

### Afmetingen

Breedte 700 mm

Afmeting: 672 x 262 mm x 324,7 mm hoog

### Afmetingen

Breedte 860 mm

Afmeting: 832 x 262 mm x 324,7 mm hoog

MARIS



## Box Flush Evo

<b>FBFE XS A52</b> art nr. 305.0665.359	€ 636,00
<b>FBFE BK MATT A52</b> art nr. 305.0665.364	€ 669,00
<b>FBFE WH MATT A52</b> art nr. 305.0665.366	€ 669,00

### Algemene kenmerken

Type inbouw  
Geschikt voor luchtafvoer of recirculatie  
Capaciteit A52:

intensief	620 m <sup>3</sup> /h
MAX	540 m <sup>3</sup> /h
MIN	280 m <sup>3</sup> /h

Geluidsniveau:

intensief	67 dB(A)
MAX	64 dB(A)
MIN	47 dB(A)

Motor: SP 800  
Randafzuiging: **JA**

### Bediening en display

3 standen + intensief  
Kleur bediening **blauw**  
Bediening: drukknop

### Comfort

Verlichting LED strip, 1x 3W

### Accessoires

Koolstoffilter art nr **112.0016.755**  
Koolstoffilter High Longlife art nr **112.0174.994**  
Koolstoffilter High Performance art nr **112.0174.995**

### Energiewaardes

- Energieklasse: B
- Gemiddelde energieverbruik: 74,9 kWh/jaar
- Energieklasse ventilator: C
- Energieklasse verlichting: A
- Energieklasse vetfilter: D

### Afmetingen

Breedte **520 mm**  
Afmeting: **520 x 290 mm x 324,7 mm hoog**

MARIS



## Box Flush Evo

<b>FBFE XS A70</b> art nr. 305.0665.361	€ 647,00
<b>FBFE BK MATT A70</b> art nr. 305.0665.365	€ 679,00
<b>FBFE WH MATT A70</b> art nr. 305.0665.367	€ 679,00

### Algemene kenmerken

Type inbouw  
Geschikt voor luchtafvoer of recirculatie  
Capaciteit A70:

intensief	670 m <sup>3</sup> /h
MAX	570 m <sup>3</sup> /h
MIN	280 m <sup>3</sup> /h

Geluidsniveau:

intensief	66 dB(A)
MAX	63 dB(A)
MIN	47 dB(A)

Motor: SP 800  
Randafzuiging: **JA**

### Bediening en display

3 standen + intensief  
Kleur bediening **blauw**  
Bediening: drukknop

### Comfort

Verlichting LED strip, 1x 6W, **dimbaar**

### Accessoires

Koolstoffilter art nr **112.0016.755**  
Koolstoffilter High Longlife art nr **112.0174.994**  
Koolstoffilter High Performance art nr **112.0174.995**

### Energiewaardes

- Energieklasse: B
- Gemiddelde energieverbruik: 70,2 kWh/jaar
- Energieklasse ventilator: B
- Energieklasse verlichting: A
- Energieklasse vetfilter: D

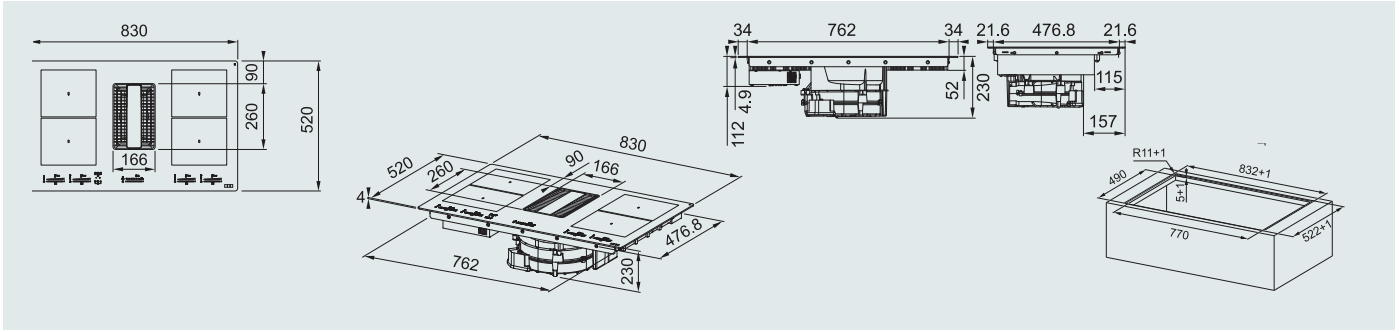
### Afmetingen

Breedte **700 mm**  
Afmeting: **700 x 290 mm x 324,7 mm hoog**

## Kookplaat met afzuiging

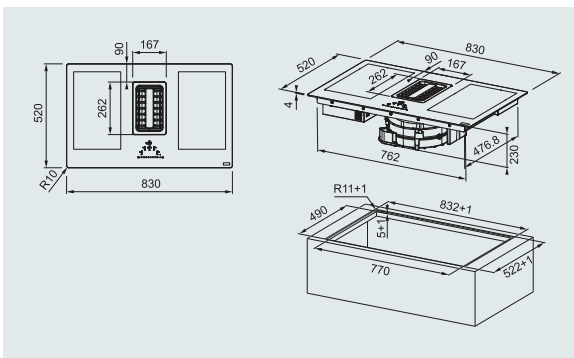
### Mythos 2gether

FMY 839 HE en FMY 839 HI 2.0



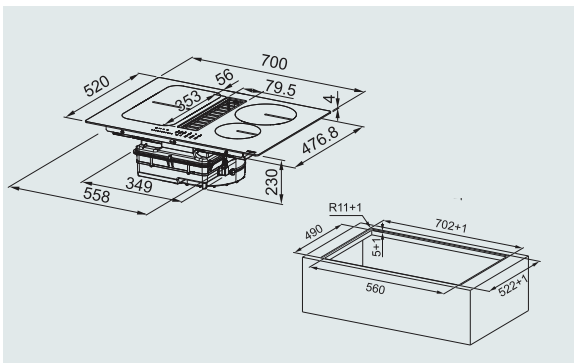
### Maris 2gether

FMA 839 HI



### Smart 2gether

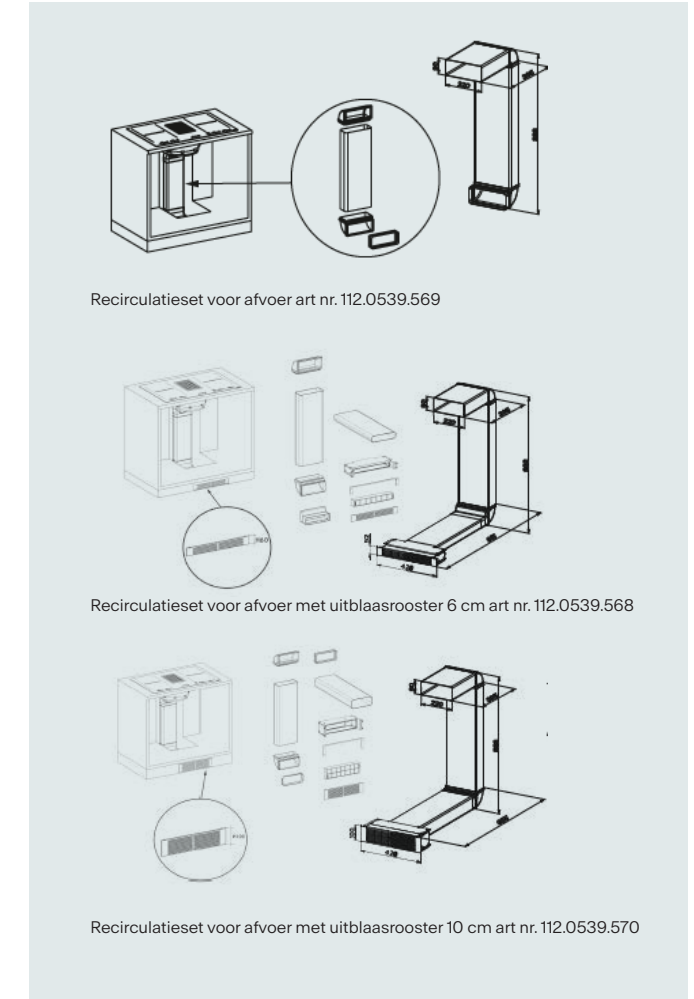
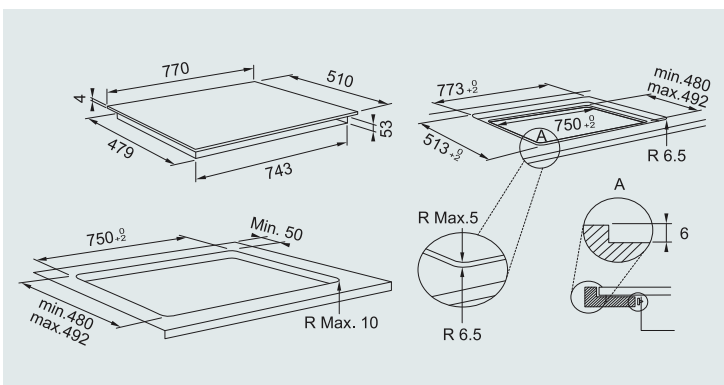
FSM 709 HI



## Kookplaten

### Mythos

FMY 808 I FP BK en FMY 658 I FP BK

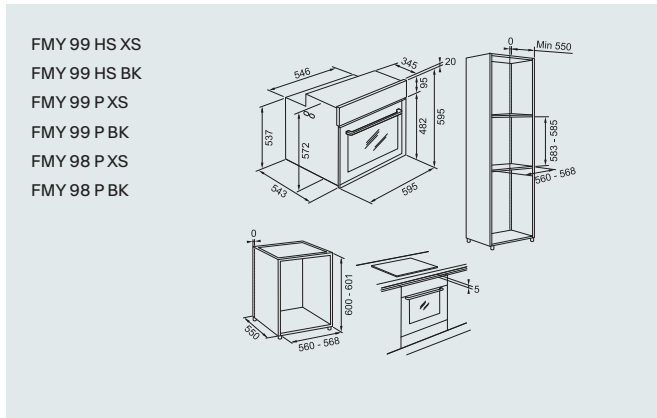


Recirculatieset voor afvoer art nr. 112.0539.569

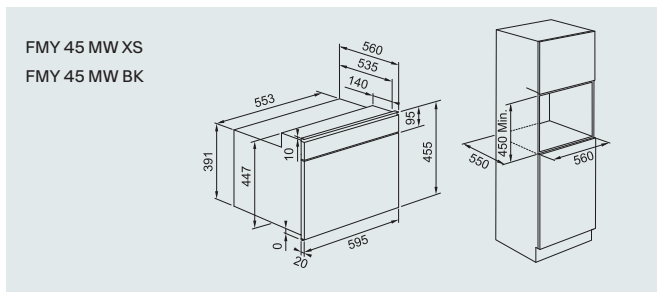
Recirculatieset voor afvoer met uitblaasrooster 6 cm art nr. 112.0539.568

Recirculatieset voor afvoer met uitblaasrooster 10 cm art nr. 112.0539.570

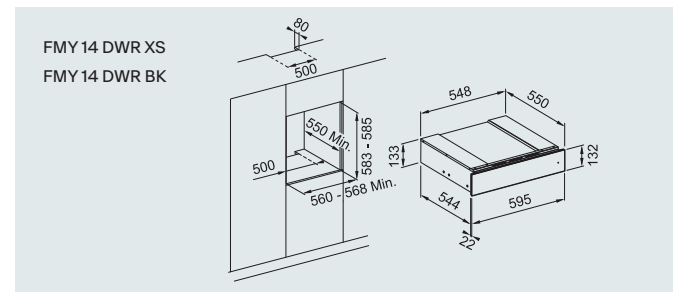
## Ovens Mythos



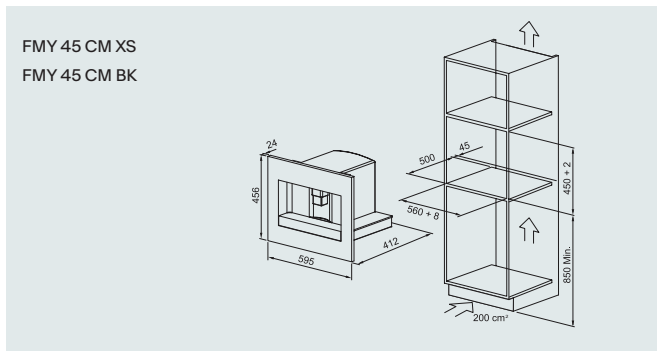
## Magnetron combi Mythos



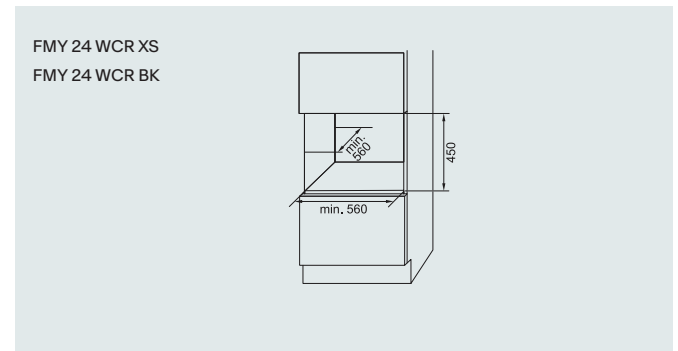
## Warmhoudlade Mythos



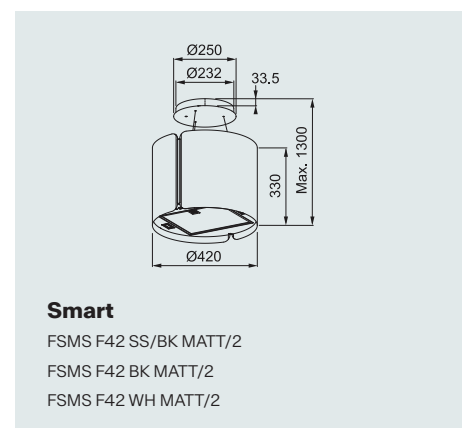
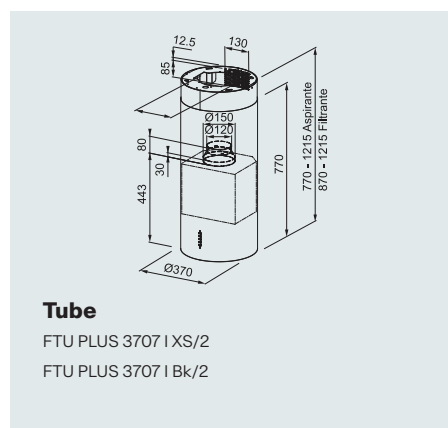
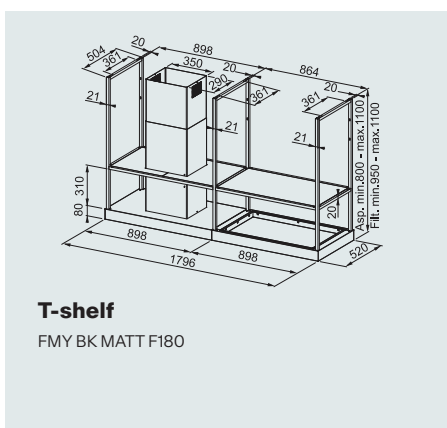
## Koffie machine Mythos



## Wijnkoeler Mythos

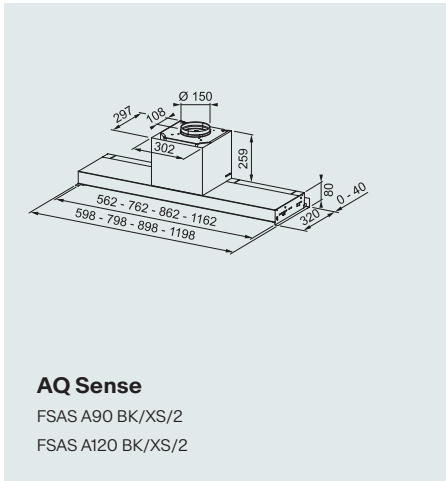


## Afzuigkappen Vrijhangend



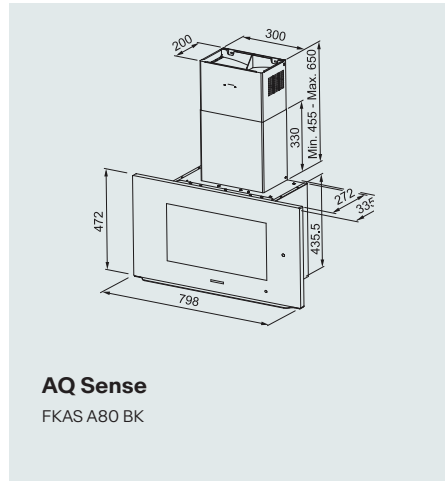


## AQ Sense



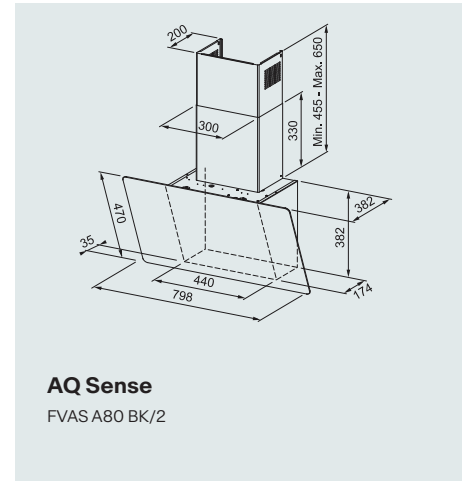
### AQ Sense

FSAS A90 BK/XS/2  
FSAS A120 BK/XS/2



### AQ Sense

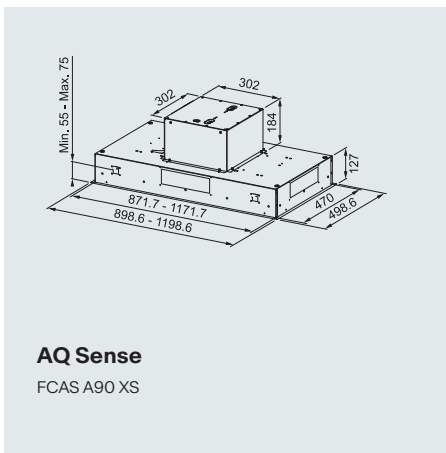
FKAS A80 BK



### AQ Sense

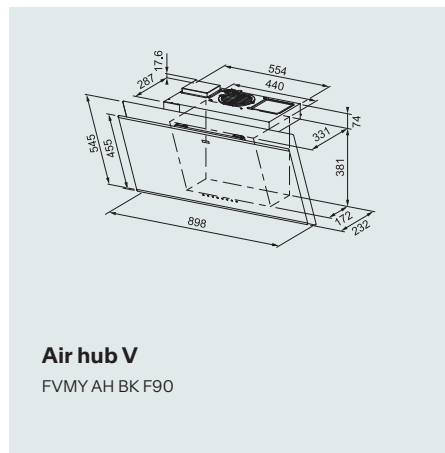
FVAS A80 BK/2

## Air Hub



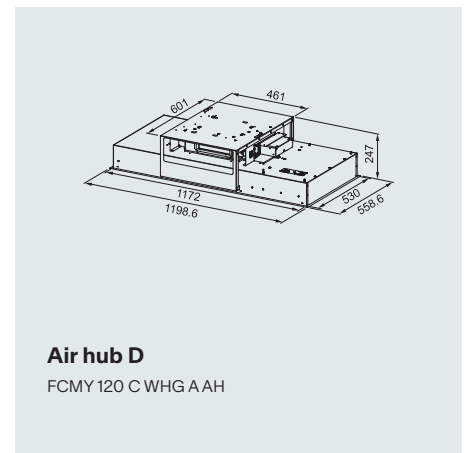
### AQ Sense

FCAS A90 XS



### Air hub V

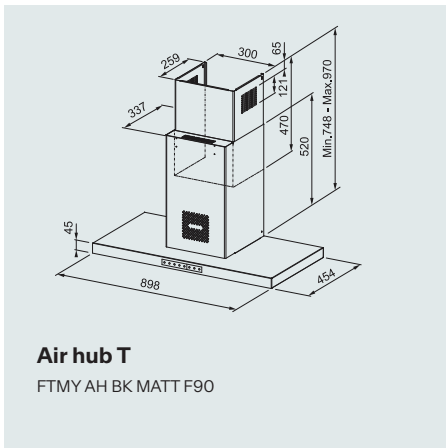
FVMY AH BK F90



### Air hub D

FCMY 120 C WHG A AH

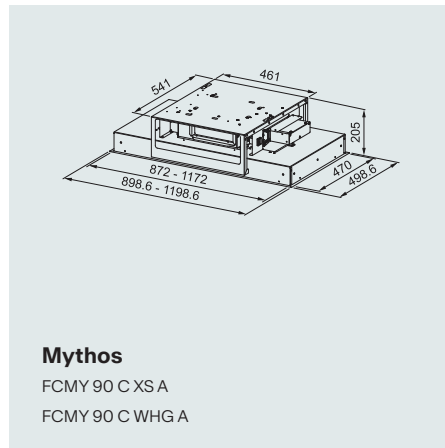
## Air Hub



### Air hub T

FTMY AH BK MATT F90

## Plafondunits



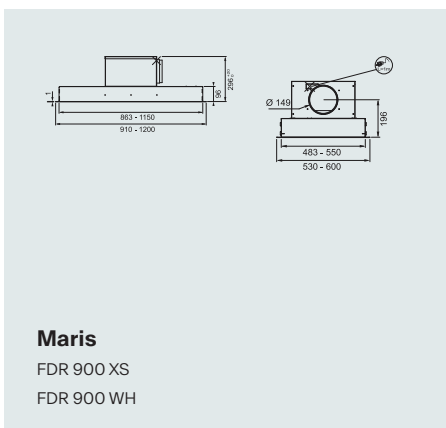
### Mythos

FCMY 90 C XS A  
FCMY 90 C WHG A



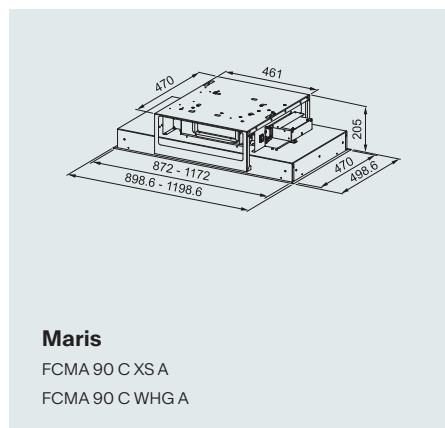
### Mythos Full Light

FCMY 90 WHG A FL



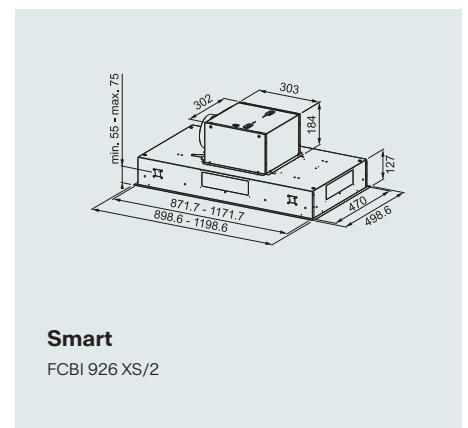
### Maris

FDR 900 XS  
FDR 900 WH



### Maris

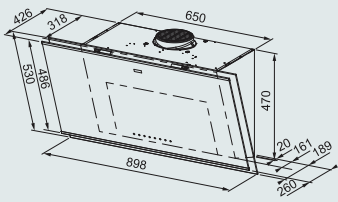
FCMA 90 C XS A  
FCMA 90 C WHG A



### Smart

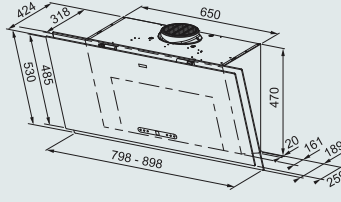
FCBI 926 XS/2

## Afzuigkappen vertikaal



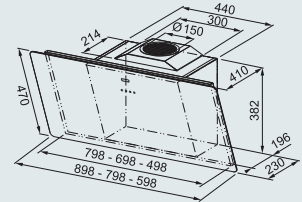
### Mythos Pro

FMY PRO 907 FM BK/BK Matt



### Maris 2.0 Pro

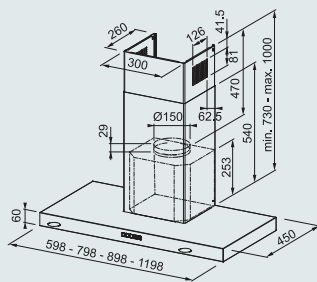
FMA 2.0 PRO 907 BK  
FMA 2.0 PRO 807 BK



### Smart

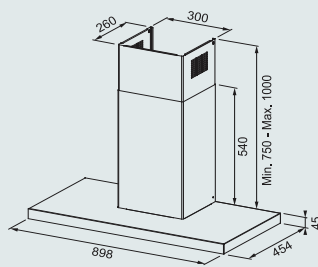
FSMA 905 BK/2  
FSMA 805 BK/2  
FSMA 605 BK/2

## Afzuigkappen wand



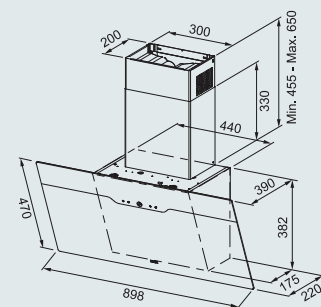
### Tale

TALE 1215 W XS/2  
TALE 915 W XS/2  
TALE 915 W BK MATT/2  
TALE 615 W XS/2



### Mythos Silence

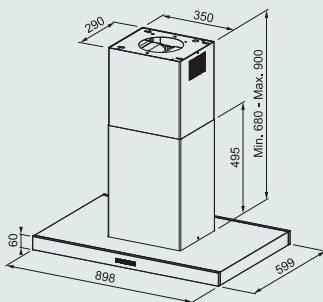
FTLN H45 X/BK GLASS A90



### Maris Drip Free

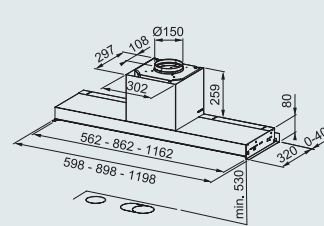
FVAD A90 BK MATT/2

## Afzuigkap eiland



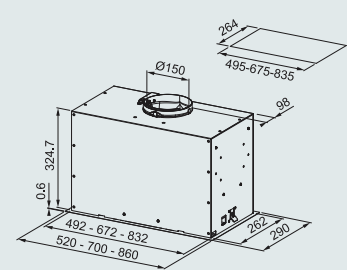
### Tale

TALE 905 I XS/2  
TALE 905 I BK MATT/2



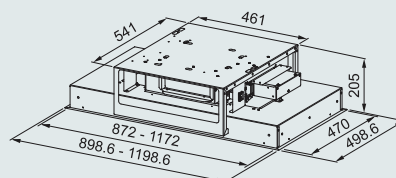
### Style Drip Free

FST Drip Free 120 X/2  
FST Drip Free 90 X/2  
FST Drip Free 60 X/2



### Box Flush Premium

FBFP XS A70  
FBFP BK MATT A70  
FBFP XS A86  
FBFP BK MATT A86



### Box Flush Evo

FBFE XS A52  
FBFE BK MATT A52  
FBFE WH MATT A52  
FBFE XS A70  
FBFE BK MATT A70  
FBFE WH MATT A70

# Accessoires en toebehoren

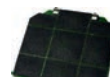
## Koolstoffilters afzuigkappen



112.0016.755  
Koolstoffilter  
€ 46,77



112.0174.995  
Charcoal filter High  
Performance  
€ 137,93



112.0174.992  
Koolstoffilter Longlife  
€ 133,38



112.0016.756  
Koolstoffilter  
€ 39,97



112.0174.994  
Koolstoffilter Long  
Lasting  
€ 190,35



112.0339.360  
Koolstoffilter  
plafondunit  
€ 133,38



112.0670.624  
Koolstoffilter  
€ 49,00

## Koolstoffilters kookplatafzuiging



112.0648.448  
Koolstoffilter  
Long Lasting  
€ 295,22



112.0648.447  
Koolstoffilter  
Long Lasting  
€ 261,02

### Koolstoffilters

Met de koolstoffilters van Franke houd je de lucht in je huis schoon en fris. Deze filters hebben veel voordelen, waaronder het vermogen om rook, geuren en schadelijke stoffen uit de lucht te filteren en te neutraliseren zodat er geen nare luchtjes in je keuken of huis blijven hangen en vetaanslag wordt gereduceerd.

Onze koolstoffilters zijn gemakkelijk te installeren, duurzaam en gaan lang mee.

### Type koolstof filter

Je hebt de keuze uit een basis koolstoffilter maar ook de longlife filters. Deze kun je zelf regenereren en 8 keer hergebruiken.

Dat is beter voor het milieu en verstanding voor je portemonnee.

## Schachtverlengers



112.0604.855  
Schachtverlenger  
zwart  
€ 614,00



112.0681.031  
Schachtverlenger  
zwart  
€ 114,00



112.0049.382  
Schachtverlenger  
roestvrij staal  
€ 689,46



112.0285.288  
Schacht zwart  
€ 86,61



112.0197.447  
Schacht roestvrij  
staal  
€ 148,19



112.0683.833  
Schachtverlenger  
zwart  
€ 114,00



112.0036.204  
Schachtverlenger  
€ 197,19

## Luchtafvoer kookplatafzuiging



112.0539.570  
Recirculatieset 10 cm  
Hoogte uitblaasrooster 10 cm  
**€ 454,75**



112.0539.568  
Recirculatieset 6 cm  
Hoogte uitblaasrooster 6 cm  
**€ 443,36**



112.0539.569  
Luchtafvoer  
Let op: geen recirculatieset  
**€ 129,95**



112.0679.887  
Achterwand recirculatie kit  
Hoogte uitblaasrooster 9 cm  
**€ 269,00**

## Afstandsbediening

133.0657.299  
Afstandsbediening  
**€ 133,38**

133.0657.298  
Afstandsbediening  
**€ 85,00**

112.0174.991  
Afstandsbediening  
**€ 86,19**

## Overig

112.0376.219  
Adapter rechthoekig  
naar rond  
**€ 79,00**

112.0599.392  
Motor verplaats kit  
**€ 259,00**

112.0050.075  
Glasplaat  
**€ 572,00**

## Reinigingsmiddelen



112.0530.240  
Kitchen Care afzuigkap reiniger  
Voor het reinigen van rvs en gekleurde  
afzuigkappen, inhoud 250 ml  
**€ 18,30**



112.0530.322  
Kitchen care kookplaat reiniger  
Voor het reinigen van gas- en  
inductiekookplaten, inhoud 250 ml  
**€ 18,30**



112.0639.719  
Wateronthardertabletten, 3 stuks  
Voor gebruik in stoomoven FMY 99 HS  
**€ 19,00**



112.0530.324  
Microvezel reinigingsdoekje  
Voor een milde reiniging van alle gladde oppervlakken  
**€ 8,08**



## 5 jaar volledige garantie

Bij Franke gaan we voor niets minder dan perfectie, zowel qua ontwerp als functionaliteit. We zijn volledig toegewijd aan de kwaliteit van onze producten en we willen dat u daar ook volledig op kunt vertrouwen. Daarom bieden we naast onze standaard garantie van 2 jaar op al onze inbouwproducten ook de mogelijkheid om deze met 3 jaar all-in uit te breiden

Dit betekent dat als er iets misgaat, we niet alleen de onderdelen zullen vervangen, maar ook de arbeidskosten voor onze rekening nemen. Met onze verlengde garantie kunt u met een gerust hart genieten van uw Franke inbouwproduct, wetende dat we voor u zorgen als er iets misgaat.



# Inspirerend voor je keukens ideeën

Details van onze nieuwste producten tot inspiratie voor je nieuwe keuken. Volg **Franke** op de verschillende kanalen of ontdek ons volledige programma op [www.franke.nl](http://www.franke.nl)

Bij Franke denken we voortdurend na over spannende manieren om ons assortiment nog beter te maken, door nieuwe producten te ontwikkelen en frisse ideeën en initiatieven ten behoeve van onze klanten en de rest van de wereld.

Dus, om op de hoogte te blijven van het allerlaatste nieuws, innovaties en inspiratie, zorg ervoor dat je Franke volgt op al onze sociale media platforms en kijk regelmatig op de Franke Home Solutions website.



 [facebook.com/FrankeNederland](https://facebook.com/FrankeNederland)

 [instagram.com/franke\\_nederland](https://instagram.com/franke_nederland)

 [pinterest.com/frankenederland](https://pinterest.com/frankenederland)

 [youtube.com/frankenederland](https://youtube.com/frankenederland)



**Franke Nederland B.V.**

Lage Dijk 13  
5705 BX Helmond  
Postbus 157  
5700 AD Helmond

[www.franke.nl](http://www.franke.nl)  
[www.multi-waterkraan.nl](http://www.multi-waterkraan.nl)  
[shop.franke.nl](http://shop.franke.nl)