

FRANKE

Produktu katalogs 2022

Spēkā no 2022. Gada 1. Jūnija





SATURS

Katalogā norādītajām cenām ir rekomendējošs raksturs.

Cena ir EIRO ar PVN 21%.

Par cenu izmaiņām Franke informē oficiālos importētājus 30 dienas pirms to stāšanās spēkā. Produktu ilustrācijām ir rekomendējošs raksturs un ne viss attēlotais ietilpst komplektā. Fragranīta toņi katalogā ir tuvu patiesam materiālam, tomēr precizitātei iesakām izmantot paraugus, kas pieejami virtuves studijās un veikalos.

Franke izlietnes un citi produkti atbilst pilnībā CE sertifikāta (European Conformity) prasībām un marķēti ar CE atbilstības simboliem. Tie atbilst normatīvo aktu prasībām attiecībā uz funkcijām, ko nosaka EN13310:2003 standarts.

Visām precēm ir 2 gadu garantija, ja tās lietotas atbilstoši instrukcijai.

Franke var veikt produktu uzlabojumus un izmaiņas esošajā produktu klāstā. Drukas kļūdu gadījumā var būt izmaiņas.

SERVISS

Garantijas un pēcgarantijas servisu Latvijā

Franke produktiem nodrošina

Sadzīves Tehnikas servisa centrs

SIA General Serviss

Rīga, Buļļu iela 70c

+371 67424137

+371 26376093

bt@serviscentrs.lv

www.serviscentrs.lv

INTERNETS

Aktuālāko informāciju vienmēr meklējiet

www.franke.lv/ks

YOUTUBE

Seko jiet mums līdzī YouTube kanālā

www.youtube.com/user/FrankeKitchenSystem

KATALOGS

Šo katalogu un citus materiālus PDF formātā

Jūs vienmēr varat lejuplādēt no

www.franke.lv/ks

sadaļā palīdzība/brošūras

JAUNUMI	4
NERŪSĒJOŠĀS IZLIETNES	16
MYTHOS (MYX)	18
QUADRANT (QAX)	20
ARGOS G (AGX)	21
BOX CENTER (BWX)	23
FRANKE BOX (BXX)	24
MARIS (MRX)	28
SPARK (SKX)	32
RAPID (RPX)	34
BELL (BCX)	35
RONDA (ROX, RON, ROL)	36
RAMBLA (RAX, RAN, RAL)	37
EUROFORM (EFX, EFN)	38
EUROSET (ESN)	39
UZLIEKAMĀS IZLIETNES (DSN)	39
EUROSTAR (ETN, ETL)	40
FRAGRANĪTA IZLIETNES	42
MYTHOS (MTG)	44
FRESNO (FSG)	45
MARIS (MRG)	46
URBAN (UBG)	56
BASIS (BFG)	60
CENTRO (CNG)	62
STRATA (STG)	64
RONDA (ROG)	66
TECTONĪTA IZLIETNES	68
SIRIUS	70
SINGLE	73
KERAMISKĀS IZLIETNES	74
MYTHOS (MTK)	75
SINGLE (SGK)	78
BELFAST (BAK)	79
PABŪVĒJAMĀS IZLIETNES	80
MYTHOS (MYX)	82
BOX (BXX)	84
MARIS (MRX)	88
ATON (ANX)	91
GAX 40 (GAX)	92
EPOS (EOX)	93
KUBUS 2 FRAGRANITE (KNG)	94
MARIS FRAGRANITE (MRG)	96
KUBUS FRACERAM (KKB)	102
ŪDENS MAISĪTĀJI	104
ATLAS NEO SENSOR	106
VITAL	109
MONDIAL 4 in 1	111
WELLFRESH	113
NERŪSĒJOŠĀ TĒRAUDA ŪDENS MAISĪTĀJI	114
HROMĒTI UN KRĀSAINI ŪDENS MAISĪTĀJI	124
ŠĶĪDRO ZIEPJU DOZATORI	142
FRANKE VIRTUVES TEHNIKA	144
ATKRITUMU SISTĒMAS	208
ATKRITUMU SISTĒMAS 60 CM SKAPĪTIM	210
ATKRITUMU SISTĒMAS 50 UN 45 CM SKAPĪTIM	212
ATKRITUMU SISTĒMAS 40 CM SKAPĪTIM	213
ATKRITUMU SISTĒMAS 30 CM	214
ATKRITUMU SISTĒMU PIEDERUMI	215
ATKRITUMU SMALCINĀTĀJI	217
IZLIETŅU UN MAISĪTĀJU PIEDERUMI	218
ARTIKULU – LAPASPUSES TABULA	224
APZĪMĒJUMU SKAIDROJUMI	227



SĒRIJAS MARIS IZLIETŅU PAPILDINĀJUMI



JAUNUMS



Maris
MRG 610-72 A
760 x 510 mm
51. lpp.



Maris
MRG 610-54 A
590 x 500 mm
52. lpp.



Maris
MRG 610-52 A
560 x 510 mm
53. lpp.



Maris
MRG 610-39 A
440 x 500 mm
54. lpp.



Maris
MRG 610-37 A
410 x 510 mm
55. lpp.



JAUNUMS



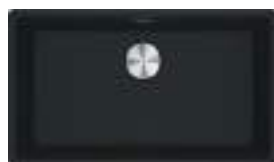
Maris
MRG 210/110-72 A
753 x 503 mm
96. lpp.



Maris
MRG 210/110-52 A
553 x 433 mm
98. lpp.



Maris
MRG 210/110-37 A
403 x 503 mm
100. lpp.



Maris
MRG 210/110-72 A
753 x 433 mm
97. lpp.



Maris
MRG 210/110-52 A
553 x 433 mm
99. lpp.

Jaunais MARIS sērijas papildinājums aizvieto iepriekšējo KUBUS sērijas izlietnes.



Maris
MRG 210/110-37 A
403 x 433 mm
101. lpp.

Jaunais MARIS sērijas papildinājums aizvieto iepriekšējo KUBUS sērijas izlietnes.



JAUNI TOŅI

ATLAS NEO

Nerūsējošā tērauda maisītāji ar PVD pārklājumu.
114. lpp.

JAUNUMS

EOS NEO

Nerūsējošā tērauda maisītāji ar PVD pārklājumu.
119. lpp.

JAUNUMS

ATLAS ziepju dozatori

Nerūsējošā tērauda ziepju dozatori ar PVD pārklājumu.
143. lpp.

JAUNUMS

ACTIVE L

JAUNUMS

129. lpp.



ACTIVE J

JAUNUMS

128. lpp.



SIRIUS L

JAUNUMS

139. lpp.



Pieejams no 2022. gada rudens



Antracīta pelēks



Vara krāsā

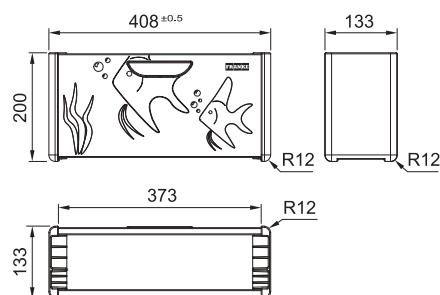


Šampānieša zelts





ANDY CHEF - Tavs palīgs virtuvē



Komplektācija	Art. Nr.	Cena €
Andy Chef 41-20 - Uzglabāšanas rāmis - Griežamais dēlītis - Nerūsējošā tērauda paplāte - Virtuves nazis	112.0619.946	467,00

JAUNUMS

Andy Chef piederumu komplekts ērti un efektīvi sader ar Franke Box® sērijas izlietnēm, veidojot perfektu vietu lai radītu kulinārijas brīnumus. Inovatīvajā un stilīgajā dizaineru komplektā ietilpst piederumu rāmis, nerūsējošā tērauda paplāte ar perforētu pamatni, griešanas dēlis no riekstkoka un šefpavāra nazis. Visi šie būtiskie rīki gatavošanai ir ērti pieejami un vienmēr pa rokai. Tajā pašā laikā netraucē, kad atrodas izlietnē. Kad esat pabeidzis gatavošanu, nomazgājiet instrumentus un atstājiet tos piederumu rāmī, lai tie nožūst.

Jūs varat uzglabāt Andy Chef komplektu Franke Box® izlietnē vai lepnī demonstrēt to uz savas virtuves darba virsmas. Tam tika piešķirta Virtuves inovāciju balva 2020. gadā par funkcionalitāti, inovācijām, produkta priekšrocībām un dizainu.

Ar nelielu Andy Chef piederumu komplekta palīdzību jūs variet daudz paveikt un uzturēt savu virtuvi kārtīgu ikdienā.



Piederumu uzglabāšanas rāmis ar rokturiem ērti ievietojams BOX izlietnēs



Nerūsējošā tērauda skalošanas paplāte ar atlokāmiem plastikāta fiksatoriem



Riekstkoka griežamais dēlītis ar atlokāmiem plastikāta fiksatoriem



Augstvērtīgs Franke virtuves nazis



Franke Box® izlietne ar Andy Chef piederumu komplektu tiem kas vēlas tīru un sakārtotu mazgāšanas zonu.



ANDY CHEF - saderīgi BOX izlietņu modeļi

Modelis	Dimensions	Depth	Page
BXX 210/110-68	725 x 450 mm	80 cm	24. lpp. 84. lpp.
BXX 210/110-54	580 x 450 mm	60 cm / 80 cm	25. lpp. 85. lpp.
BXX 210/110-50	540 x 450 mm	60 cm	25. lpp. 85. lpp.
BXX 210/110-45	490 x 450 mm	50 cm / 60 cm	25. lpp. 85. lpp.
BXX 210/110-40	440 x 450 mm	45 cm / 50 cm	26. lpp. 86. lpp.
BXX 210/110-34	380 x 450 mm	40 cm / 45 cm	27. lpp. 87. lpp.
BXX 210/110-16	200 x 450 mm	30 cm	27. lpp. 87. lpp.

ALL IN

LIELISKAS MALTĪTES, PERFEKTA KĀRTĪBA TAS VISS SANĀK VIENUVIET AR ALL-IN

Pārveidojot jūsu izlietni par stilīgu un rotaļīgu darbstaciju, All-In ir elastīga ēdiena pagatavošanas sistēma, kas izstrādāta, lai jūsu virtuvē un dzīvē nodrošinātu lielāku kārtību.



Astoņi virtuves piederumi, neskaitāmas variācijas, izmanto ar vairums izlietnēm*!



*Izlietnēm no 340mm - 540mm



Sagriez

Izmantojot All-In iekļauto bambusa dēli, teleskopisko rāmi, sietiņu un savācēja trauku lai:

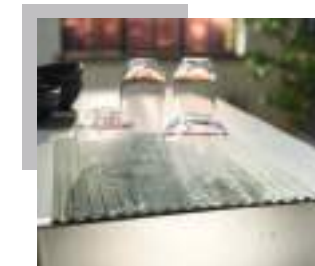
- Sasmalcinātu dārzeņus
- Savāc atgriezumus no gatavošanas darbiem
- Uzglabājat sagatavoto ledusskapī tajos pašos traukos



Gatavo

Regulējams rāmis, paplāte un salokāms paliktnis ir ļoti noderīgi gatavošanai:

- Novietojiet katlus un pannas uz rāmja lai uzpildītu tos no krāna
- Izmantojiet perforēto trauku lai notecinātu makaronus
- Novieto karstus traukus uz salokāmā paliktna, lai aizsargātu darba virsmas



Tiri

Kad pienācis laiks mazgāt, rāmis, bļodas un salokāmais paliktnis var palīdzēt:

- Virsma glāžu un trauku žāvēšanai
- Viegli nožāvēt galda piederumus



Sakārto

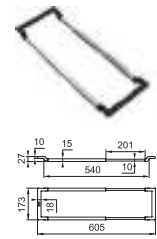
Kad mazgāšana pabeigta, ar All-In var visu piederumus sakārtot:

- Uzglabājat tīrīšanas priekšmetus izlietnē
- Visus piederumus turiet kopā uzglabāšanas kastē
- Ērti novietojiet tos virtuves skapjos

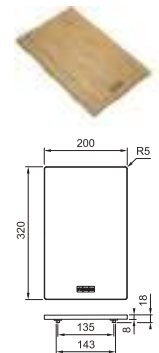


Ar jauno All-In piederumu komplektu virtuve kļūst daudz dinamiskāka.

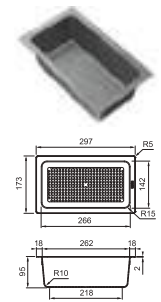
Teleskopiskais rāmis ar maināmu attālumu der izlietnei, kuras bļodas platums ir no 340 līdz 540 mm.



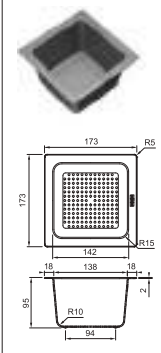
Babusa griežamais dēlītis.



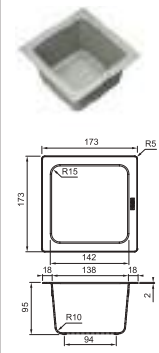
Lielā skalojamā paplātē. Mazgājams trauku mašīnā. Temperatūra <100°C.



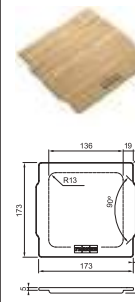
Mazā skalojamā paplātē. Mazgājams trauku mašīnā. Temperatūra <100°C.



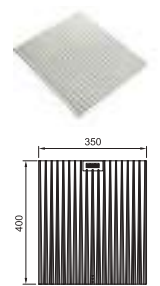
Produktu uzglabājamā trauka vāks. Mazgājams trauku mašīnā. Temperatūra <100°C.



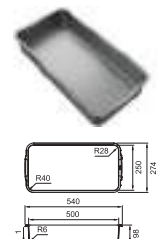
Uzglabāšanas trauka vāks no bambusa koka.



Silikona gofrēts paliktnis ar slīpu noteces virsmu. Var mazgāt trauku mašīnā. Īslaicīgi var novietot karstus priekšmetus līdz 170°C.



Uzglabāšanas kaste visiem All-In priekšmetiem. Var mazgāt trauku mašīnā.



JAUNUMS



ALL-IN komplekts Nr. 1
- Teleskopiskais rāmis
- Griežamais dēlītis
- Lielā skalojamā paplātē

Art.Nr. 112.0655.481

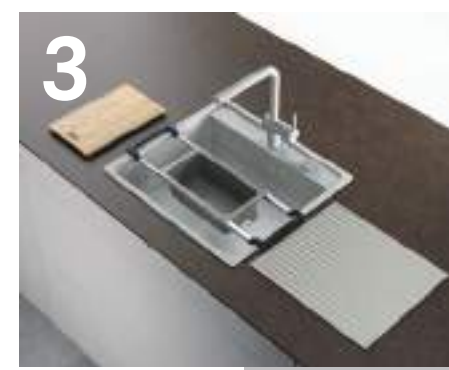
€ 129,00



ALL-IN komplekts Nr. 2
- Teleskopiskais rāmis
- Griežamais dēlītis
- Mazā skalojamā paplātē
- Mazais savākšanas trauks
- Trauka vāks

Art.Nr. 112.0655.482

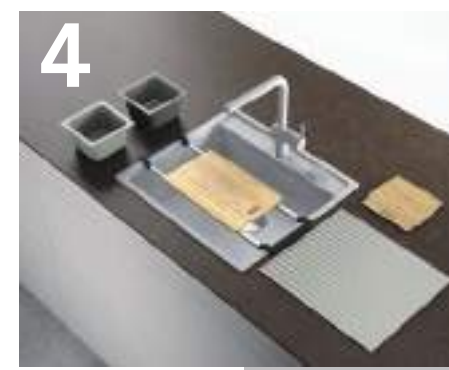
€ 140,00



ALL-IN komplekts Nr. 3
- Teleskopiskais rāmis
- Griežamais dēlītis
- Lielā skalojamā paplātē
- Salokāms paliktnis

Art.Nr. 112.0655.483

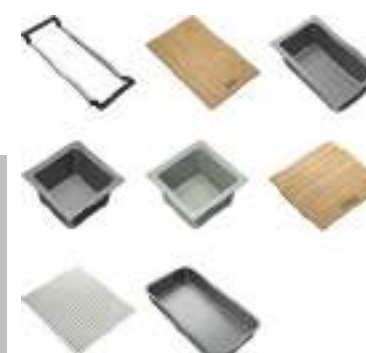
€ 191,00



ALL-IN komplekts Nr. 4
- Teleskopiskais rāmis
- Griežamais dēlītis
- Mazā skalojamā paplātē
- Mazais savākšanas trauks
- Trauka vāks
- Salokāms paliktnis

Art.Nr. 112.0655.488

€ 206,00



ALL-IN komplekts Nr. 5
- Teleskopiskais rāmis
- Griežamais dēlītis
- Lielā skalojamā paplātē
- Mazā skalojamā paplātē
- Mazais savākšanas trauks
- Trauka vāks
- Salokāms paliktnis
- Uzglabāšanas kaste

Art.Nr. 112.0655.489

€ 245,00



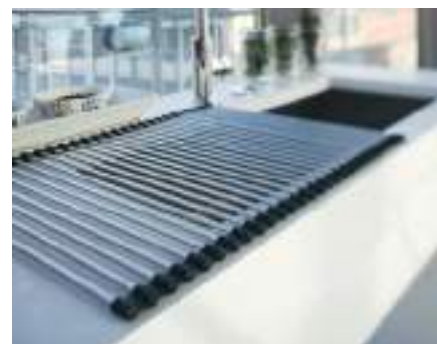
ROLLMATT

Rollmat salokāmais paliktnis izgatavots no nerūsējošā tērauda stieņiem, kurus savieno silikona josta, kura ļauj to viegli sarulēt. Rollmat noderēs gan kā režģis virs izlietnes, gan kā paliktnis karstamkatlam tikko no plīts.

Starplaikos, kad to neizmantojiet, Rollmat var viegli sarulēt un glabāt virtuves skapīti. Ja tas ir kļuvis netīrs, to var mazgāt trauku mašīnā.

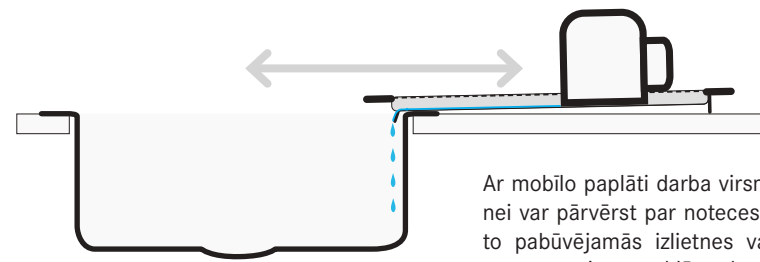
Lai arī silikona josta ir izturīga pret karstumu, tomēr uz tās nevar ilgstoši novietot karstus priekšmetus.

Iesakām to iegādāties kopā ar saderīgu izlietni. Tomēr tas var būt kā ļoti noderīgs un skaists piederums jebkurā virtuvē.

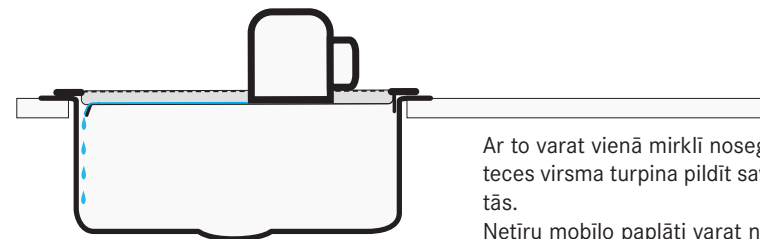


MOBĪLĀ PAPLĀTE

Mobilā paplāte pat nelielai izlietnei nodrošina noteces virsmu kad un kur tas ir nepieciešams.



Ar mobilo paplāti darba virsmu blakus izlietnei var pārvērst par noteces virsmu. Līdz ar to pabūvējamās izlietnes vai izlietnes bez moteces virsmas kļūst daudz funkcionālākas. Ūdens no tās nokļūst izlietnes bļodā pa speciālu atvērumu tās rāmī.



Ar to varat vienā mirklī nosēgt izlietni un noteces virsma turpina pildīt savu uzdevumu uz tās. Netīru mobilo paplāti varat nomazgāt trauku mašīnā kopā ar citiem traukiem un tā atkal būs tīra bez liekām pūlēm.



FRANKE IZLIETŅU MONTĀŽAS PĀRSKATS



Darba virsmā iegriežamas izlietne.

Virtuves darba virsmai nav īpašu prasību, izņemot minimālo biežumu, kas norādīts konkrētam modelim, jā tas ir būtisks. Uzstādīšanu var veikt mājas apstākļos.

SPARK
32. lpp.
SKX 651
SKX 611-86
SKX 611-79
SKX 611-63
SKN 611-63
SKX 651-E

RAPID
34. lpp.
RPX 611-86XL

RONDA
36. lpp.
ROX 610-41
RON 610-41
ROL 610-41

EUROSTAR
40. lpp.
ETN 614 NOVA
ETL 614 NOVA
ETN 611-58
ETN 611-58
ETN 610

EUROFORM
38. lpp.
EFN 651-78
EFX 614-78
EFN 614-78

RAMBLA
37. lpp.
RAX 610-41
RAN 610-41
RAL 610-41

EUROSET
39. lpp.
ESN 614

MARIS Fraganit
46. lpp.
MRG 651
MRG 651-78
MRG 611-100XL
MRG 611
MRG 611-78XL
MRG 611-62
MRG 612-E
MRG 610-72 A
MRG 610-54 A
MRG 610-52 A
MRG 610-39 A
MRG 610-37 A

BASIS Fraganit
60. lpp.
BFG 651
BFG 651-78
BFG 611
BFG 611-62

RONDA Fraganit
66. lpp.
ROG 611
ROG 611-62
ROG 610-41

STRATA Fraganit
64. lpp.
STG 614
STG 614-78

CENTRO Fraganit
62. lpp.
CNG 611-86
CNG 611-78
CNG 611-62

URBAN Fraganit
56. lpp.
UBG 611-100
UBG 611-78
UBG 611-78XL
UBG 611-62
UBG 610-56

SIRIUS Tectonit
70. lpp.
S2D 651
S2D 611-100
S2D 611-78
S2D 611-78XL
S2D 611-62
S2D 610
S2D 610-40

SINGLE Tectonit
73. lpp.
SINGLE

MYTHOS keramika
75. lpp.
MTK 610
MTK 651-100
MTK 611-100

SINGLE keramika
78. lpp.
SGK 610
SGK 611-86



Slim Top montējama izlietne.

Nepieciešama mitrumnoturīga virtuves darba virsma, kuras malas var noplūēt, jo tās ikdienā būs kontaktā ar ūdeni. Uzstādīšana jāveic kvalificētam speciālistam un izgriezuma sagatavošana jāveic ar speciālām iekārtām.

Divi montāžas veidi

BOX CENTRE
23. lpp.
BXX 220-54-27A

MARIS
28. lpp.
MRX 210-70 TL
MRX 210-50 TL
MRX 210-40 TL
MRX 210-50
MRX 210-45
MRX 210-40
MRX 210-34

MYTHOS
18. lpp.
MYX 210-70
MYX 210-55
MYX 210-50
MYX 210-45

ARGOS
21. lpp.
AGX 211-78
AGX 211-62

QUADRANT
20. lpp.
QAX 210

Izlietnes var gan iegriezt, vai līdzīgi montēt. Fraganīta materiālam nav iespējama SlimTop versija.

URBAN Fraganit
56. lpp.
UBG 611-100
UBG 611-78
UBG 611-78XL
UBG 611-62
UBG 610-56

CENTRO Fraganit
62. lpp.
CNG 611-86
CNG 611-78
CNG 611-62

Trīs montāžas veidi

BOX
24. lpp. un 84. lpp.
BXX 210/110-68
BXX 210/110-54
BXX 210/110-50
BXX 210/110-45
BXX 210/110-40
BXX 210/110-34
BXX 210/110-16

Divi montāžas veidi

MARIS
96. lpp.
MRG 210/110-72 A
MRG 210/110-72
MRG 210/110-52 A
MRG 210/110-52
MRG 210/110-37 A
MRG 210/110-37



Līdzīgi montējama izlietne.

Nepieciešama mitrumnoturīga virtuves darba virsma, jo tās var nonākt kontaktā ar ūdeni. Savienojumu hermētiskumam izmanto silikonu. Uzstādīšana jāveic kvalificētam speciālistam un izgriezuma sagatavošana jāveic ar speciālām iekārtām.

MYTHOS
82. lpp.
MYX 110-50
MYX 110-45

MARIS
88. lpp.
MRX 160-34-19
MRX 110-70
MRX 110-55
MRX 110-50
MRX 110-45
MRX 110-40
MRX 110-34

ATON
91. lpp.
ANX 110-48
ANX 110-34

GAX
92. lpp.
GAX 40

EPOS
92. lpp.
EOX 110-50
EOX 110-45

KUBUS 2
94. lpp.
KNG 110-62
KNG 110-52
KNG 110-37

KUBUS keramika
102. lpp.
KBK 160
KBK 110-50
KBK 110-40
KBK 110-70

NERŪSĒJOŠĀ TĒRAUDA IZLIETNES

pēc skapiša platuma

90 cm



Box Center
BWX 220-54-27 A
860 x 510 mm
23. lpp.

80 cm



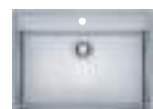
Mythos
MYX 210-70
712 x 412 mm
18. lpp.



Mythos
MYX 210-55
562 x 412 mm
19. lpp.



Franke Box
BXX 210/110-68
725 x 45 mm
24. lpp.



Maris
MRX 210-70TL
730 x 510 mm
28. lpp.

60 cm



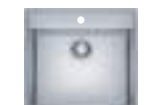
Spark
SKX 651
1000 x 500 mm
32. lpp.



Euroform
EFN 651-78
780 x 475 mm
38. lpp.



Rapid
RPX 611-86XL
860 x 500 mm
34. lpp.



Maris
MRX 210-50TL
530 x 510 mm
29. lpp.



Mythos
MYX 210-50
512 x 412 mm
19. lpp.



Franke Box
BXX 210/110-54
580 x 450 mm
25. lpp.



Franke Box
BXX 210/110-50
540 x 450 mm
25. lpp.



Maris
MRX 210-50
540 x 440 mm
30. lpp.

50 cm



Euroform
EFX 614-78
EFN 614-78
780 x 475 mm
39. lpp.



Maris
MRX 210-40TL
430 x 510 mm
29. lpp.



Bell
BCX 610-51
510 x 510 mm
35. lpp.



Mythos
MYX 210-45
462 x 412 mm
19. lpp.



Franke Box
BXX 210/110-45
490 x 450 mm
25. lpp.



Maris
MRX 210-45
490 x 440 cm
31. lpp.



Maris
MRX 210-40
440 x 440 mm
31. lpp.



Quadrant
QAX 210
445 x 415 mm
20. lpp.

45 cm



Argos
AGX 211-78
780 x 510 mm
21. lpp.



Argos
AGX 211-62
625 x 510 mm
21. lpp.



Spark
SKX 611-86
860 x 500 mm
32. lpp.



Spark
SKX 611-79
790 x 500 mm
33. lpp.



Spark
SKX 611-63
SKN 611-63
625 x 500 mm
33. lpp.



Eurostar
ETN 614 Nova
ETL 614 Nova
780 x 435 mm
40. lpp.



Euroset
ESN 614
860 x 435 mm
39. lpp.



Franke Box
BXX 210/110-40
440 x 450 mm
26. lpp.



Eurostar
ETN 610
455 x 435 mm
41. lpp.



Ronda
ROX 610-41
RON 610-41
ROL 610-41
Ø 510 mm
36. lpp.



Rambla
RAX 610-38
RAN 610-38
RAL 610-38
Ø 430 mm
37. lpp.

40 cm



Franke Box
BXX 210/110-34
380 x 450 mm
27. lpp.



Maris
MRX 210-34
380 x 440 mm
31. lpp.



Eurostar
ETN 611-58
ETL 611-58
580 x 510 mm
41. lpp.

30 cm



Franke Box
BXX 210/110-16
200 x 450 mm
27. lpp.

Stūra izlietnes



Spark
SKX 651-E
960 x 500 mm
33. lpp.

Uzliekamās nerūsējošā tērauda izlietnes



DSN 711
800 x 600 mm
39. lpp.



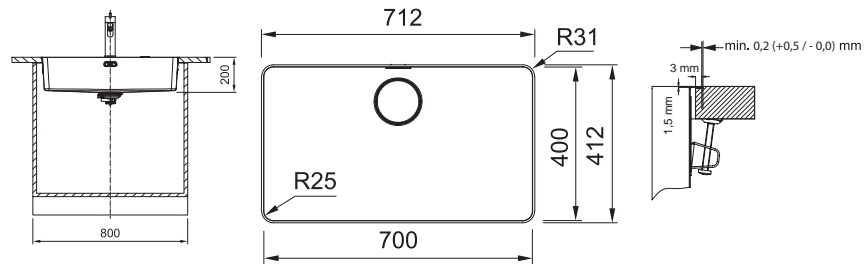
MYTHOS nerūsējošā tērauda izlietnes

Piederumi

- | | | | |
|---|--|---|--|
| <p>1 112.0591.082</p> <p>Griešanas virsma no akmens šifera
180 x 412 mm
€ 114,00</p>  | <p>2 112.0591.081</p> <p>Rollmatte lokanais paliktis
252 x 424 mm
€ 64,00</p>  | <p>3 112.0602.288</p> <p>Mobilā paplāte ar plastikāta rāmi
298 x 412 mm
€ 103,00</p>  | <p>4 112.0658.398</p> <p>Paplāte no nerūsējošā tērauda ar plastikāta rokturi
159 x 416 x 54 mm
€ 63,00</p>  |
|---|--|---|--|



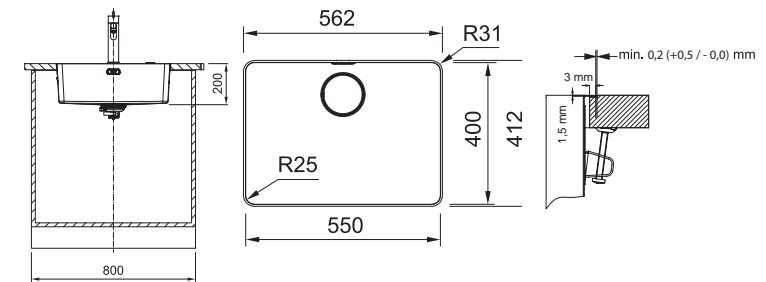
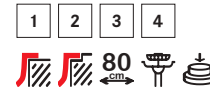
	<p>Modelis MYX 210-70</p> <p>Skapiša platums 80 cm</p> <p>Izmēri 712 x 412 mm</p> <p>SlimTop izgriezums 706 x 406 mm (R = 28 mm)</p> <p>Bļodas izmērs 700 / 400 / 200 mm</p> <p>Montāžas veids Slim Top vai Līdzeni montējams</p> <p>Materiāls Nerūsējošais tērauds, pulēts</p> <p>Ventilis Integrēts ventilis</p> <p>Ventīļa vadība Apāja ner. tērauda spiedpoga (nepieciešams 35 mm caurums virsmā)</p> <p>Pārplūde legremdēta pārplūde ar noseglplāksni</p> <p>Darba virsma min 12 mm bieza</p>	<p>Komplektācija</p> <p>Izlietne ar ventili</p>	<p>Art. Nr. 127.0603.546</p> <p>Cena € 845,00</p>
--	---	---	---



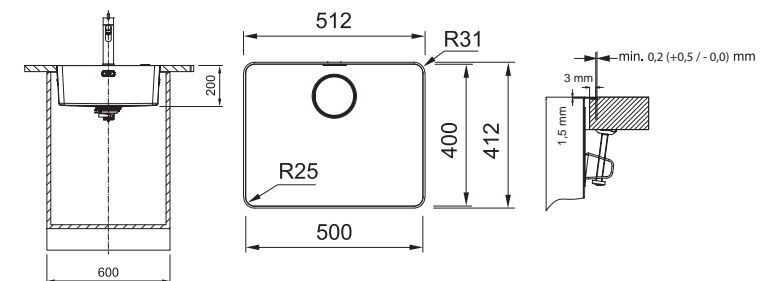
Pirms uzstādīšanas šādiem modeļiem vajadzētu būt izgriezumam darba virsmā pārplūdes montāžai:
MYX 210-70, MYX 210-50, MYX 210-45



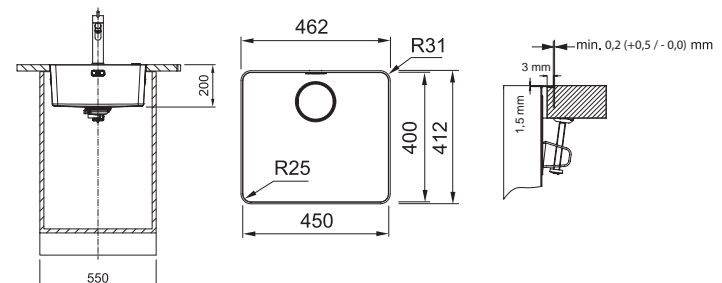
	<p>Modelis MYX 210-55</p> <p>Skapiša platums 80 cm</p> <p>Izmēri 562 x 412 mm</p> <p>SlimTop izgriezums 556 x 406 mm (R = 28 mm)</p> <p>Bļodas izmērs 550 / 400 / 200 mm</p> <p>Montāžas veids Slim Top vai Līdzeni montējams</p> <p>Materiāls Nerūsējošais tērauds, pulēts</p> <p>Ventilis Integrēts ventilis</p> <p>Ventīļa vadība Apāja ner. tērauda spiedpoga (nepieciešams 35 mm caurums virsmā)</p> <p>Pārplūde legremdēta pārplūde ar noseglplāksni</p> <p>Darba virsma min 12 mm bieza</p>	<p>Komplektācija</p> <p>Izlietne ar ventili</p>	<p>Art. Nr. 127.0625.054</p> <p>Cena € 757,00</p>
--	---	---	---



	<p>Modelis MYX 210-50</p> <p>Skapiša platums 60 cm</p> <p>Izmēri 512 x 412 mm</p> <p>SlimTop izgriezums 506 x 406 mm (R = 28 mm)</p> <p>Bļodas izmērs 500 / 400 / 200 mm</p> <p>Montāžas veids Slim Top vai Līdzeni montējams</p> <p>Materiāls Nerūsējošais tērauds, pulēts</p> <p>Ventilis Integrēts ventilis</p> <p>Ventīļa vadība Apāja ner. tērauda spiedpoga (nepieciešams 35 mm caurums virsmā)</p> <p>Pārplūde legremdēta pārplūde ar noseglplāksni</p> <p>Darba virsma min 12 mm bieza</p>	<p>Komplektācija</p> <p>Izlietne ar ventili</p>	<p>Art. Nr. 127.0603.544</p> <p>Cena € 729,00</p>
--	---	---	---



	<p>Modelis MYX 210-45</p> <p>Skapiša platums 50 cm</p> <p>Izmēri 462 x 412 mm</p> <p>SlimTop izgriezums 456 x 406 mm (R = 28 mm)</p> <p>Bļodas izmērs 450 / 400 / 200 mm</p> <p>Montāžas veids Slim Top vai Līdzeni montējams</p> <p>Materiāls Nerūsējošais tērauds, pulēts</p> <p>Ventilis Integrēts ventilis</p> <p>Ventīļa vadība Apāja ner. tērauda spiedpoga (nepieciešams 35 mm caurums virsmā)</p> <p>Pārplūde legremdēta pārplūde ar noseglplāksni</p> <p>Darba virsma min 12 mm bieza</p>	<p>Komplektācija</p> <p>Izlietne ar ventili</p>	<p>Art. Nr. 127.0603.543</p> <p>Cena € 701,00</p>
--	---	---	---





QUADRANT nerūsējošā tērauda izlietnes

Piederumi

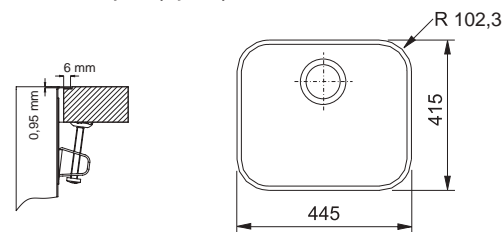
1 112.0281.982
Rollmatte lokanais paliktnis
400 x 458 mm
€ 92,00



2 ALL IN **JAUNUMS**
5 dažādi ALL IN piederumu komplekti (vairāk 11. lpp)
Bļodai: 340 x 540 mm
€ 129,00 - 245,00



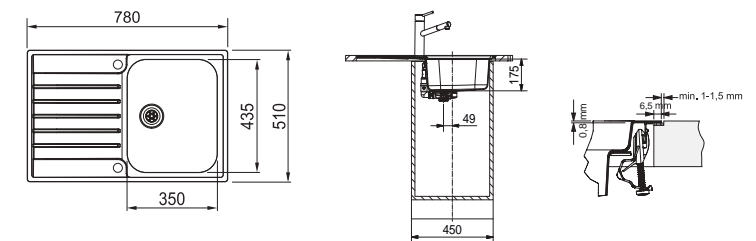
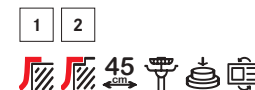
Modelis	QAX 210	Komplektācija	Art. Nr.	Cena €
Skapiša platums	50 cm	Izlietne ar ventili	127.0044.474	234,00
Izmēri	445 x 415 mm			
SlimTop izgriezums	Pēc šablona			
Bļodas izmērs	400 / 370 / 160 mm			
Montāžas veids	Slim Top vai Līdzeni montējams			
Materiāls	Nerūsējošais tērauds, pulēts			
Ventilis	Ekscentra PopUp 3 1/2" ventilis			
Ventīļa vadība	PopUp pagriežama ekscentra poga			
	Izmantojot spiedpogu nepieciešams 35 mm caurums virsmā			
Darba virsma	min 30 mm biezā			
Pārtikas smalcinātājs	Iespējams pievienot			



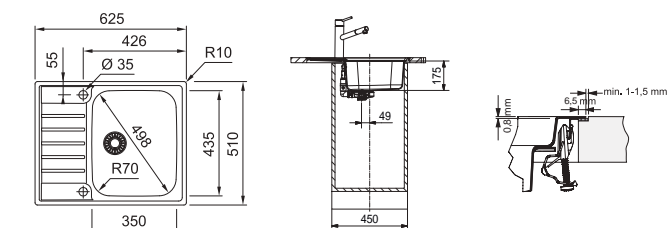
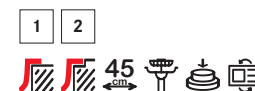
ARGOS nerūsējošā tērauda izlietnes



Modelis	AGX 211-78	Komplektācija	Art. Nr.	Cena €
Skapiša platums	45 cm	Izlietne ar ventili	127.0476.541	450,00
Izmēri	780 x 510 mm			
SlimTop izgriezums	767 x 497 mm (R= 10 mm)			
Bļodas izmērs	350 / 435 / 175 mm			
Bļodas novietojums	Abpusēja			
Montāžas veids	Slim Top vai Līdzeni montējams			
Materiāls	Nerūsējošais tērauds			
Ventilis	Integrēts ventilis			
Ventīļa vadība	Apāja ner. tērauda spiedpoga			
Pārplūde	Iegremdēta pārplūde ar noseglplāksni			
Caurumi maisītājam	2x 35 mm caurumi maisītājam un pogai			
Darba virsma	min 30 mm biezā			



Modelis	AGX 211-62	Komplektācija	Art. Nr.	Cena €
Skapiša platums	45 cm	Izlietne ar ventili	127.0476.450	383,00
Izmēri	625 x 510 mm			
SlimTop izgriezums	612 x 497 mm (R= 10 mm)			
Bļodas izmērs	350 / 435 / 175 mm			
Bļodas novietojums	Abpusēja			
Montāžas veids	Slim Top vai Līdzeni montējams			
Materiāls	Nerūsējošais tērauds			
Ventilis	Integrēts ventilis			
Ventīļa vadība	Apāja ner. tērauda spiedpoga			
Pārplūde	Iegremdēta pārplūde ar noseglplāksni			
Caurumi maisītājam	2x 35 mm caurumi maisītājam un pogai			
Darba virsma	min 30 mm biezā			





7:00
Labrīt!



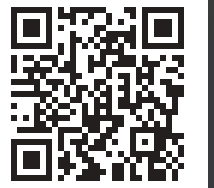
12:30
Pusdienas



19:00
Labu apetīti



23:00
Saldus sapņus



BOX CENTRE nerūsējošā tērauda izlietne ar piederumiem

Piederumi kas iekļauti komplektā



Papildus piederumi

1 112.0204.360

Mobilā paplāte ar plastikāta rāmi
326 x 440 x 23 mm
€ 123,00



Modelis **BWX 220-54-27 A**
Skapiša platums **90 cm**
Izmēri **860 x 510 mm**
SlimTop izgriezums **840 x 490 mm (R = 10 mm)**
Bļodas izmērs **540 / 410 / 200 + 270 / 480 / 200 mm**
Bļodas novietojums **Labā vai kreisā pusē**
Montāžas veids **Slim Top vai Līdzeni montējams**
Materiāls **Nerūsējošais tērauds**
Ventilis **Integrēts un 3 1/2" ventilis**
Ventīļa vadība **Apāļa ner. tērauda spiedpoga**
Pārplūde **Iegremdēta pārplūde ar noseglplāksni**
Caurumi maisītājam **2x 35 mm caurumi maisītājam un pogai**
Darba virsma **min 12 mm bieza**
Iekļauts komplektā **7 piederumu komplekts**
Īpašas piezīmes **Izlietne sastāv no diviem iepakojumiem (kodi zemāk)**

Bļodas novietojums	Art. Nr.	Cena €
Lielā bļoda pa labi	127.0558.824	1557,00
Lielā bļoda pa kreisi	127.0558.826	1557,00

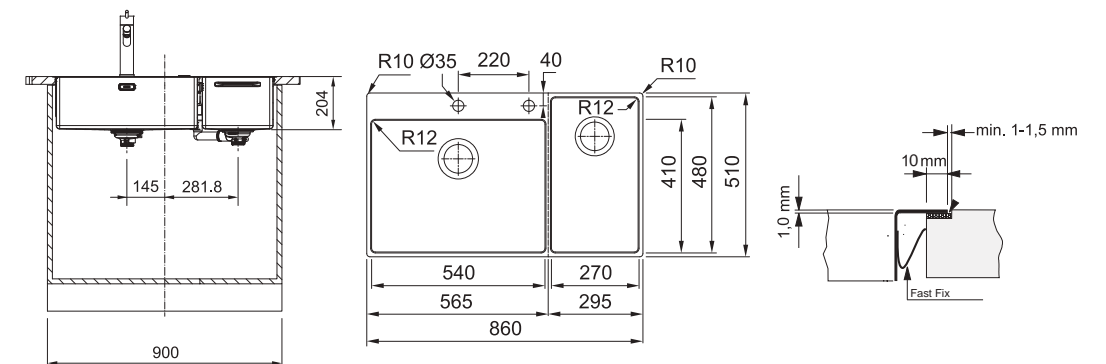


Papildus piederumi

1



Lielā bļoda pa labi
127.0558.824 = 127.0543.037 + 112.0544.226
Lielā bļoda pa kreisi
127.0558.826 = 127.0543.036 + 112.0544.226





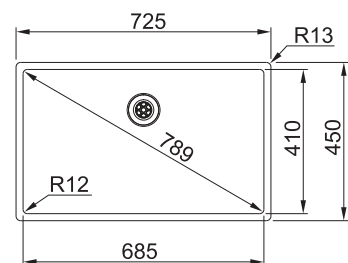
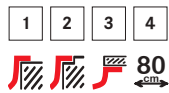
BOX nerūsējošā tērauda izlietnes

Piederumi

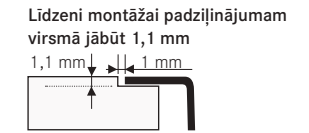
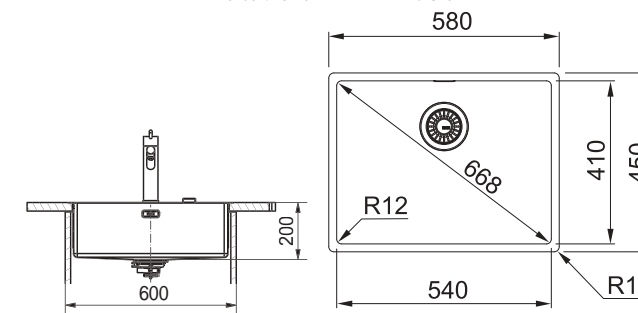
- | | | | |
|---|--|---|--|
| <p>1 112.0080.355</p> <p>Rollmatte lokanais paliktnis
468 x 440 mm
€ 86,00</p>  | <p>2 112.0204.360</p> <p>Mobilā paplāte ar plastikāta rāmi
326 x 440 x 23 mm
€ 123,00</p>  | <p>3 112.0394.981</p> <p>Paplāte no nerūsējoša tērauda
ar plastikāta rokturi
429 x 156 mm
€ 109,00</p>  | <p>4 112.0619.946</p> <p>Andy Chef - piederumu komplekts
408 x 133 x 200 mm
€ 467,00</p> <p>JAUNUMS</p>  |
|---|--|---|--|



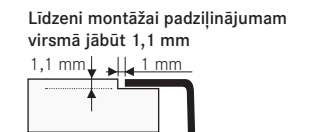
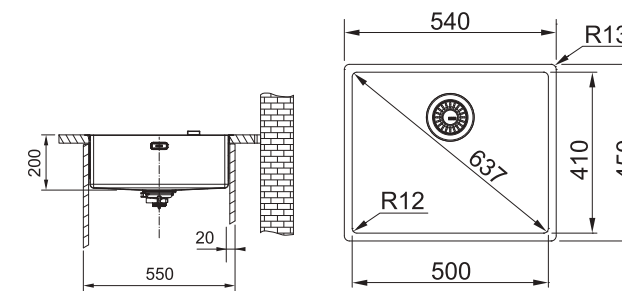
	<p>Modelis BXX 210/110-68</p> <p>Skapiša platums 80 cm</p> <p>Izmēri 725 x 450 mm</p> <p>SlimTop izgriezums 695 x 420 mm (R = 10 mm)</p> <p>Blodas izmērs 685 / 410 / 200 mm</p> <p>Montāžas veids Slim Top, līdzeni mont. vai pabūvējama</p> <p>Materiāls Nerūsējošais tērauds</p> <p>Ventilis Integrēts vai 3 1/2" ventilis</p> <p>Ventīļa vadība Apaļa ner. tērauda spiedpoga vai ar roku Izmantojot spiedpogu nepieciešams 35 mm caurums virsmā</p> <p>Pārplūde legremdēta pārplūde ar noseglplāksni</p> <p>Darba virsma min 12 mm bieža</p>	<p>Komplektācija</p> <p>Izlietne ar ventili</p> <p>Izlietne ar ventili</p>	<p>Art. Nr.</p> <p>127.0539.907</p> <p>127.0539.906</p>	<p>Cena €</p> <p>519,00</p> <p>469,00</p>
--	---	--	---	---



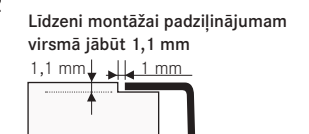
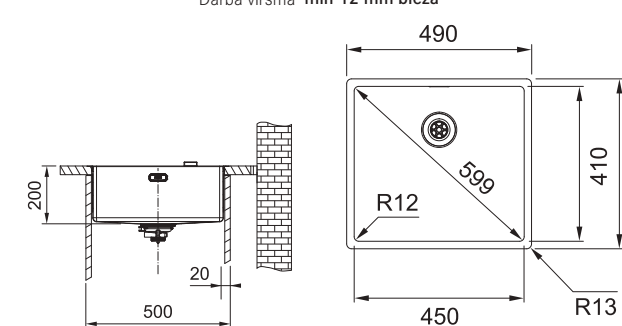
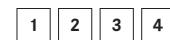
	<p>Modelis BXX 210/110-54</p> <p>Skapiša platums 60 cm</p> <p>Pabūvējamam skapim 80 cm</p> <p>Izmēri 580 x 450 mm</p> <p>SlimTop izgriezums 550 x 420 mm (R = 10 mm)</p> <p>Blodas izmērs 540 / 410 / 200 mm</p> <p>Montāžas veids Slim Top, līdzeni mont. vai pabūvējama</p> <p>Materiāls Nerūsējošais tērauds</p> <p>Ventilis Integrēts vai 3 1/2" ventilis</p> <p>Ventīļa vadība Apaļa ner. tērauda spiedpoga vai ar roku Izmantojot spiedpogu nepieciešams 35 mm caurums virsmā</p> <p>Pārplūde legremdēta pārplūde ar noseglplāksni</p> <p>Darba virsma min 12 mm bieža</p>	<p>Komplektācija</p> <p>Izlietne ar ventili</p> <p>Izlietne ar ventili</p>	<p>Art. Nr.</p> <p>127.0375.278</p> <p>127.0372.488</p>	<p>Cena €</p> <p>458,00</p> <p>404,00</p>
--	--	--	---	---



	<p>Modelis BXX 210/110-50</p> <p>Skapiša platums 60 cm</p> <p>Izmēri 540 x 450 mm</p> <p>SlimTop izgriezums 510 x 420 mm (R = 10 mm)</p> <p>Blodas izmērs 500 / 410 / 200 mm</p> <p>Montāžas veids Slim Top, līdzeni mont. vai pabūvējama</p> <p>Materiāls Nerūsējošais tērauds</p> <p>Ventilis Integrēts vai 3 1/2" ventilis</p> <p>Ventīļa vadība Apaļa ner. tērauda spiedpoga vai ar roku Izmantojot spiedpogu nepieciešams 35 mm caurums virsmā</p> <p>Pārplūde legremdēta pārplūde ar noseglplāksni</p> <p>Darba virsma min 12 mm bieža</p>	<p>Komplektācija</p> <p>Izlietne ar ventili</p> <p>Izlietne ar ventili</p>	<p>Art. Nr.</p> <p>127.0375.273</p> <p>127.0374.206</p>	<p>Cena €</p> <p>447,00</p> <p>393,00</p>
--	---	--	---	---



	<p>Modelis BXX 210/110-45</p> <p>Skapiša platums 50 cm</p> <p>Pabūvējamam skapim 60 cm</p> <p>Izmēri 490 x 450 mm</p> <p>SlimTop izgriezums 460 x 420 mm (R = 10 mm)</p> <p>Blodas izmērs 450 / 410 / 200 mm</p> <p>Montāžas veids Slim Top, līdzeni mont. vai pabūvējama</p> <p>Materiāls Nerūsējošais tērauds</p> <p>Ventilis Integrēts vai 3 1/2" ventilis</p> <p>Ventīļa vadība Apaļa ner. tērauda spiedpoga vai ar roku Izmantojot spiedpogu nepieciešams 35 mm caurums virsmā</p> <p>Pārplūde legremdēta pārplūde ar noseglplāksni</p> <p>Darba virsma min 12 mm bieža</p>	<p>Komplektācija</p> <p>Izlietne ar ventili</p> <p>Izlietne ar ventili</p>	<p>Art. Nr.</p> <p>127.0375.257</p> <p>127.0372.489</p>	<p>Cena €</p> <p>431,00</p> <p>377,00</p>
--	--	--	---	---





BOX nerūsējošā tērauda izlietnes

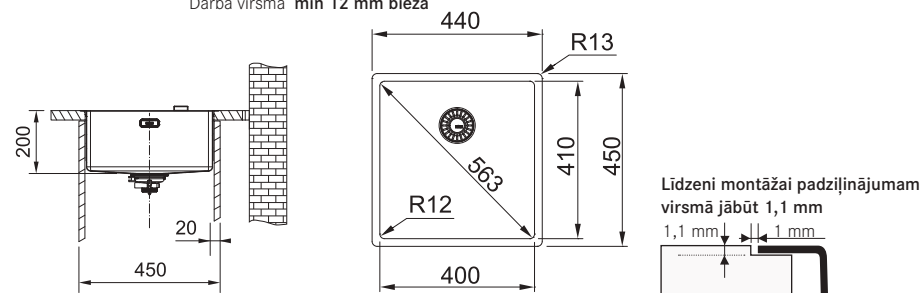
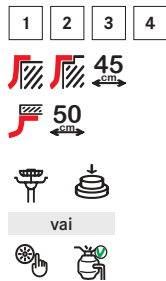
Piederumi

- | | | | |
|---|--|---|--|
| <p>1 112.0080.355</p> <p>Rollmatte lokanais paliktņis
468 x 440 mm
€ 86,00</p>  | <p>2 112.0204.360</p> <p>Mobilā paplāte ar plastikāta rāmi
326 x 440 x 23 mm
€ 123,00</p>  | <p>3 112.0394.981</p> <p>Paplāte no nerūsējoša tērauda ar plastikāta rokturi
429 x 156 mm
€ 109,00</p>  | <p>4 112.0619.946</p> <p>Andy Chef - piederumu komplekts
408 x 133 x 200 mm
€ 467,00</p>  |
|---|--|---|--|




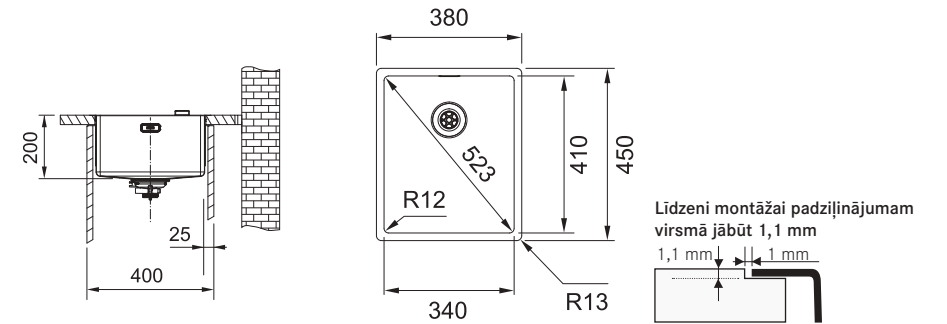
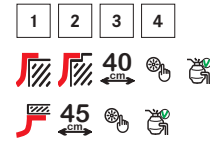
Modelis **BXX 210/110-40**
 Skapiša platums **45 cm**
 Pabūvējamam skapim **50 cm**
 Izmēri **440 x 450 mm**
 SlimTop izgriezums **410 x 420 mm (R = 10 mm)**
 Bļodas izmērs **400 / 410 / 200 mm**
 Montāžas veids **Slim Top, līdzeni mont. vai pabūvējama**
 Materiāls **Nerūsējošais tērauds**
 Ventilis **Integrēts vai 3 1/2" ventilis**
 Ventīļa vadība **Apaļa ner. tērauda spiedpoga vai ar roku**
 Izmantojot spiedpogu nepieciešams 35 mm caurums virsmā
 Pārplūde **legremdēta pārplūde ar noseglplāksni**
 Darba virsma **min 12 mm bieža**

Komplektācija	Art. Nr.	Cena €
 Izlietne ar ventilī	127.0375.252	420,00
 Izlietne ar ventilī	127.0375.284	366,00




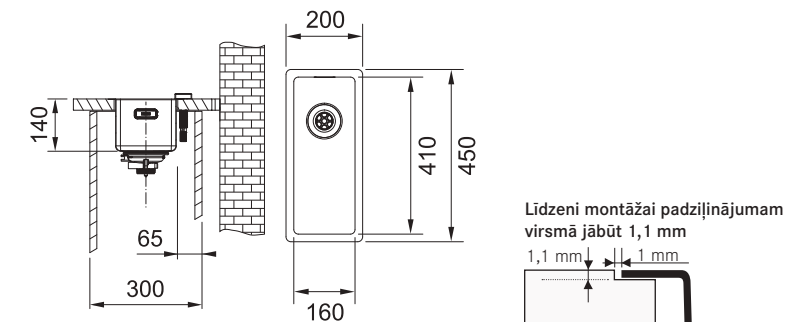
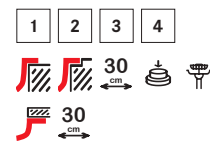
Modelis **BXX 210/110-34**
 Skapiša platums **40 cm**
 Pabūvējamam skapim **45 cm**
 Izmēri **380 x 450 mm**
 SlimTop izgriezums **350 x 420 mm (R = 10 mm)**
 Bļodas izmērs **340 / 410 / 200 mm**
 Montāžas veids **Slim Top, līdzeni mont. vai pabūvējama**
 Materiāls **Nerūsējošais tērauds**
 Ventilis **Integrēts vai 3 1/2" ventilis**
 Ventīļa vadība **Apaļa ner. tērauda spiedpoga vai ar roku**
 Izmantojot spiedpogu nepieciešams 35 mm caurums virsmā
 Pārplūde **legremdēta pārplūde ar noseglplāksni**
 Darba virsma **min 12 mm bieža**

Komplektācija	Art. Nr.	Cena €
 Izlietne ar ventilī	127.0372.501	350,00



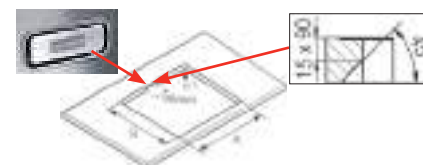
Modelis **BXX 210/110-16**
 Skapiša platums **30 cm**
 Pabūvējamam skapim **30 cm**
 Izmēri **200 x 450 mm**
 SlimTop izgriezums **170 x 420 mm (R = 10 mm)**
 Bļodas izmērs **160 / 410 / 200 mm**
 Montāžas veids **Slim Top, līdzeni mont. vai pabūvējama**
 Materiāls **Nerūsējošais tērauds**
 Ventilis **Integrēts ventilis**
 Ventīļa vadība **Apaļa ner. tērauda spiedpoga**
 Izmantojot spiedpogu nepieciešams 35 mm caurums virsmā
 Pārplūde **legremdēta pārplūde ar noseglplāksni**
 Darba virsma **min 12 mm bieža**

Komplektācija	Art. Nr.	Cena €
 Izlietne ar ventilī	127.0374.673	403,00



Pirms uzstādīšanas šādiem modeļiem vajadzētu būt izgriezumam darba virsmā pārplūdes montāžai:

BXX 210/110-54,
 BXX 210/110-50,
 BXX 210/110-45,
 BXX 210/110-40,
 BXX 210/110-34,
 BXX 210/110-16





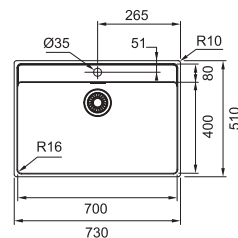
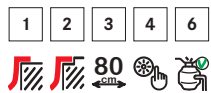
MARIS nerūsējošā tērauda izlietnes

Piederumi

<p>1 112.0520.497</p> <p>Paplāte no nerūsējoša tērauda ar plastikāta rāmi 181 x 431 mm € 77,00</p>	<p>2 112.0520.471</p> <p>Griežamais dēlītis polietilēna 200 x 510 x 16 mm € 46,00</p>	<p>3 112.0080.355</p> <p>Rollmatte lokanais paliktnis 468 x 440 mm € 86,00</p>	<p>4 112.0188.651</p> <p>Mobilā paplāte ar plastikāta rāmi 342 x 430 x 22 mm € 113,00</p>	
<p>5 112.0057.850</p> <p>Paplāte no nerūsējoša tērauda 412 x 172 mm € 47,00</p>	<p>6 ALL IN JAUNUMS</p> <p>5 dažādi ALL IN piederumu komplekti (vairāk 11. lpp) Bļodai: 340 x 540 mm € 129,00 - 245,00</p>			



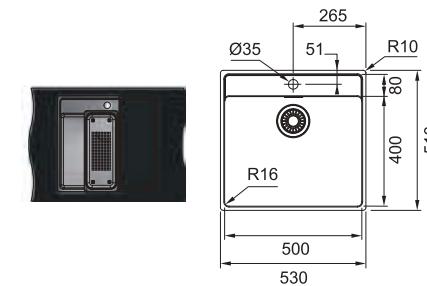
Modelis	MRX 210-70 TL	Komplektācija	Art. Nr.	Cena €
Skapiša platums	80 cm	Izlietne ar ventilu	127.0531.917	475,00
Izmēri	730 x 510 mm			
SlimTop izgriezums	710 x 490 mm (R = 10 mm)			
Bļodas izmērs	700 / 400 / 180 mm			
Montāžas veids	Slim Top vai Līdzeni montējams			
Materiāls	Nerūsējošais tērauds slīpēts			
Ventilis	Manuālais 3 1/2" ventilis			
Ventīļa vadība	Ar roku aizvēršana/atvēršana			
Pārplūde	legremdēta pārplūde ar noseglplāksni			
Caurumi maisītājam	35 mm caurums maisītājam			
Darba virsma	min 12 mm bieza			
Nostiprinājumu sistēma	FastFix sistēma			
Pārtikas smalcinātājs	Iespējams pievienot			



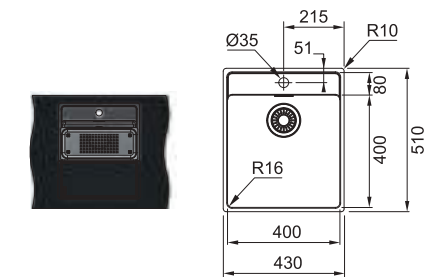
Līdzeni montāžai padziļinājumam
virsmā jābūt 1,1 mm



Modelis	MRX 210-50 TL	Komplektācija	Art. Nr.	Cena €
Skapiša platums	60 cm	Izlietne ar ventilu	127.0531.852	350,00
Izmēri	530 x 510 mm			
SlimTop izgriezums	510 x 490 mm (R = 10 mm)			
Bļodas izmērs	500 / 400 / 180 mm			
Montāžas veids	Slim Top vai Līdzeni montējams			
Materiāls	Nerūsējošais tērauds slīpēts			
Ventilis	Manuālais 3 1/2" ventilis			
Ventīļa vadība	Ar roku aizvēršana/atvēršana			
Pārplūde	legremdēta pārplūde ar noseglplāksni			
Caurumi maisītājam	35 mm caurums maisītājam			
Darba virsma	min 12 mm bieza			
Nostiprinājumu sistēma	FastFix sistēma			
Pārtikas smalcinātājs	Iespējams pievienot			



Modelis	MRX 210-40 TL	Komplektācija	Art. Nr.	Cena €
Skapiša platums	50 cm	Izlietne ar ventilu	127.0531.851	325,00
Izmēri	430 x 510 mm			
SlimTop izgriezums	410 x 490 mm (R = 10 mm)			
Bļodas izmērs	400 / 400 / 180 mm			
Montāžas veids	Slim Top vai Līdzeni montējams			
Materiāls	Nerūsējošais tērauds slīpēts			
Ventilis	Manuālais 3 1/2" ventilis			
Ventīļa vadība	Ar roku aizvēršana/atvēršana			
Pārplūde	legremdēta pārplūde ar noseglplāksni			
Caurumi maisītājam	35 mm caurums maisītājam			
Darba virsma	min 12 mm bieza			
Nostiprinājumu sistēma	FastFix sistēma			
Pārtikas smalcinātājs	Iespējams pievienot			



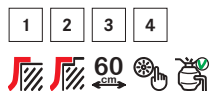
Līdzeni montāžai padziļinājumam
virsmā jābūt 1,1 mm




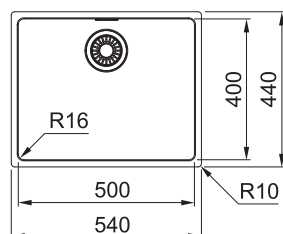
MARIS nerūsējošā tērauda izlietnes

Piederumi

- | | | | |
|--|---|--|---|
| <p>1 112.0057.850</p> <p>Paplāte no nerūsējoša tērauda
412 x 172 mm
€ 47,00</p>  | <p>2 112.0030.882</p> <p>Rollmatte lokanais paliktnis
468 x 420 mm
€ 82,00</p>  | <p>3 112.0188.651</p> <p>Mobilā paplāte ar plastikāta rāmi
342 x 430 x 22 mm
€ 113,00</p>  | <p>4 ALL IN JAUNUMS</p> <p>5 dažādi ALL IN piederumu komplekti (vairāk 11. lpp)
Bļodai: 340 x 540 mm
€ 129,00 - 245,00</p>  |
|--|---|--|---|

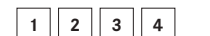
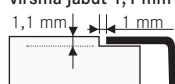



Modelis	MRX 210-50	Komplektācija	Art. Nr.	Cena €
Skapiša platums	60 cm	 Izlietne ar ventilī	127.0531.810	325,00
Izmēri	540 x 440 mm			
SlimTop izgriezums	510 x 410 mm (R = 10 mm)			
Bļodas izmērs	500 / 400 / 180 mm			
Montāžas veids	Slim Top vai Līdzeni montējams			
Materiāls	Nerūsējošais tērauds slīpēts			
Ventilī	Manuālais 3½" ventilī			
Ventīļa vadība	Ar roku aizvēršana/atvēršana			
Pārplūde	legremdēta pārplūde ar noseglplāksni			
Darba virsma	min 12 mm bieza			
Nostiprinājumu sistēma	FastFix sistēma			
Pārtikas smalcinātājs	Iespējams pievienot			

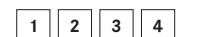
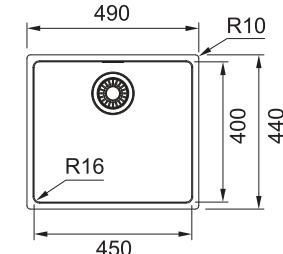



Līdzeni montāžai padziļinājumam

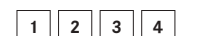
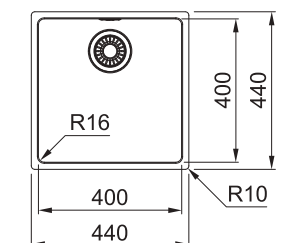
virsnā jābūt 1,1 mm




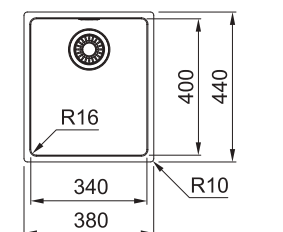
Modelis	MRX 210-45	Komplektācija	Art. Nr.	Cena €
Skapiša platums	50 cm	 Izlietne ar ventilī	127.0553.961	313,00
Izmēri	490 x 440 mm			
SlimTop izgriezums	460 x 410 mm (R = 10 mm)			
Bļodas izmērs	450 / 400 / 180 mm			
Montāžas veids	Slim Top vai Līdzeni montējams			
Materiāls	Nerūsējošais tērauds slīpēts			
Ventilī	Manuālais 3½" ventilī			
Ventīļa vadība	Ar roku aizvēršana/atvēršana			
Pārplūde	legremdēta pārplūde ar noseglplāksni			
Darba virsma	min 12 mm bieza			
Nostiprinājumu sistēma	FastFix sistēma			
Pārtikas smalcinātājs	Iespējams pievienot			



Modelis	MRX 210-40	Komplektācija	Art. Nr.	Cena €
Skapiša platums	50 cm	 Izlietne ar ventilī	127.0531.809	300,00
Izmēri	440 x 440 mm			
SlimTop izgriezums	410 x 410 mm (R = 10 mm)			
Bļodas izmērs	400 / 400 / 180 mm			
Montāžas veids	Slim Top vai Līdzeni montējams			
Materiāls	Nerūsējošais tērauds slīpēts			
Ventilī	Manuālais 3½" ventilī			
Ventīļa vadība	Ar roku aizvēršana/atvēršana			
Pārplūde	legremdēta pārplūde ar noseglplāksni			
Darba virsma	min 12 mm bieza			
Nostiprinājumu sistēma	FastFix sistēma			
Pārtikas smalcinātājs	Iespējams pievienot			

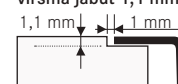


Modelis	MRX 210-34	Komplektācija	Art. Nr.	Cena €
Skapiša platums	40 cm	 Izlietne ar ventilī	127.0531.915	290,00
Izmēri	380 x 440 mm			
SlimTop izgriezums	350 x 410 mm (R = 10 mm)			
Bļodas izmērs	340 / 400 / 180 mm			
Montāžas veids	Slim Top vai Līdzeni montējams			
Materiāls	Nerūsējošais tērauds slīpēts			
Ventilī	Manuālais 3½" ventilī			
Ventīļa vadība	Ar roku aizvēršana/atvēršana			
Pārplūde	legremdēta pārplūde ar noseglplāksni			
Darba virsma	min 12 mm bieza			
Nostiprinājumu sistēma	FastFix sistēma			
Pārtikas smalcinātājs	Iespējams pievienot			



Līdzeni montāžai padziļinājumam

virsnā jābūt 1,1 mm



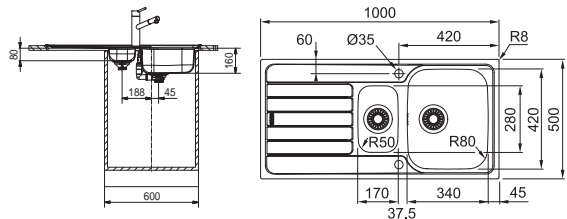


SPARK nerūsējošā tērauda izlietnes



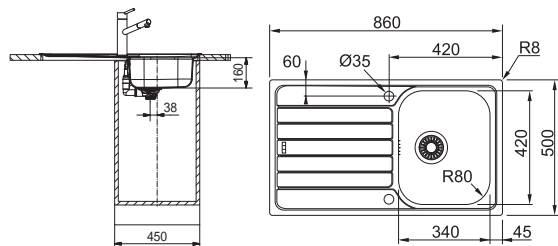
Modelis **SKX 651**
 Skapiša platums **60 cm**
 Izmēri **1000 x 500 mm**
 Izgriezums **980 x 480 mm (R = 10 mm)**
 Bļodas izmērs **340 / 420 / 160 + 170 / 280 / 80 mm**
 Bļodas novietojums **Abpusēja**
 Montāžas veids **legriežama**
 Materiāls **Nerūsējošais tērauds, pulēts**
 Ventilis **Ekscentra PopUp 3 1/2" ventilis**
 Ventīļa vadība **PopUp pagriežama ekscentra poga**
 Darba virsma **min 30 mm bieža**
 Caurumi maisītājam **2x 35 mm caurumi maisītājam un pogai**
 Pārtikas smalcinātājs **Iespējams pievienot**
 Iekļauts komplektā **Ner. Tērauda paplāte 112.0461.942**

Komplektācija	Art. Nr.	Cena €
Izlietne ar ventilis	101.0464.044	203,00



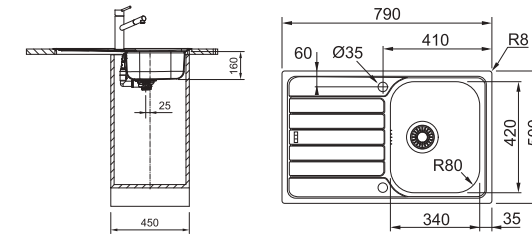
Modelis **SKX 611-86**
 Skapiša platums **45 cm**
 Izmēri **860 x 500 mm**
 Izgriezums **840 x 480 mm (R = 10 mm)**
 Bļodas izmērs **340 / 420 / 160 mm**
 Bļodas novietojums **Abpusēja**
 Montāžas veids **legriežama**
 Materiāls **Nerūsējošais tērauds, pulēts**
 Ventilis **Ekscentra PopUp 3 1/2" ventilis**
 Ventīļa vadība **PopUp pagriežama ekscentra poga**
 Darba virsma **min 30 mm bieža**
 Caurumi maisītājam **2x 35 mm caurumi maisītājam un pogai**
 Pārtikas smalcinātājs **Iespējams pievienot**

Komplektācija	Art. Nr.	Cena €
Izlietne ar ventilis	101.0464.337	146,00



Modelis **SKX 611-79**
 Skapiša platums **45 cm**
 Izmēri **790 x 500 mm**
 Izgriezums **770 x 480 mm (R = 10 mm)**
 Bļodas izmērs **340 / 420 / 160 mm**
 Bļodas novietojums **Abpusēja**
 Montāžas veids **legriežama**
 Materiāls **Nerūsējošais tērauds, pulēts**
 Ventilis **Ekscentra PopUp 3 1/2" ventilis**
 Ventīļa vadība **PopUp pagriežama ekscentra poga**
 Darba virsma **min 30 mm bieža**
 Caurumi maisītājam **2x 35 mm caurumi maisītājam un pogai**
 Pārtikas smalcinātājs **Iespējams pievienot**

Komplektācija	Art. Nr.	Cena €
Izlietne ar ventilis	101.0554.878	136,00

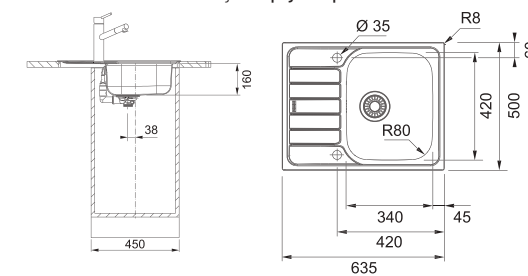


Modelis **SKX 611-63**
SKN 611-63
 Skapiša platums **45 cm**
 Izmēri **635 x 500 mm**
 Izgriezums **615 x 480 mm (R = 10 mm)**
 Bļodas izmērs **340 / 420 / 160 mm**
 Bļodas novietojums **Abpusēja**
 Montāžas veids **legriežama**
 Materiāls **Nerūsējošais tērauds, pulēts**
Nerūsējošais tērauds, matēts (dabīgs)
 Ventilis **PopUp ekscentra vai manuālais**
 Ventīļa vadība **Ar pogu vai ar roku**
 Darba virsma **min 30 mm bieža**
 Caurumi maisītājam **SKX 611-63 2x 35 mm caurumi maisītājam un pogai**
SKN 611-63 bez caurumiem
 Pārtikas smalcinātājs **Iespējams pievienot**

Komplektācija	Art. Nr.	Cena €
SKX 611-63		124,00
Nerūsējošais tērauds, pulēts		
Izlietne ar ventilis	101.0554.877	124,00



vai

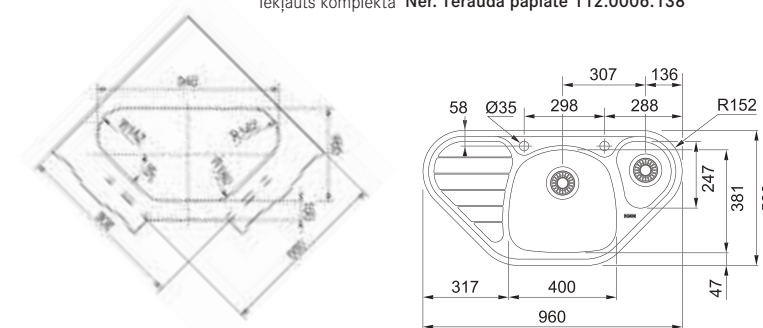


SKN 611-63		79,00
Nerūsējošais tērauds, matēts (dabīgs)		
Izlietne iegriežama	101.0605.605	67,00
Manuālais 3 1/2" ventilis	112.0059.982	8,00
Stiprinājumi	112.0485.906	4,00



Modelis **SKX 651-E**
 Skapiša platums **65 cm**
 Izmēri **960 x 500 mm**
 Izgriezums **Pēc šablona**
 Bļodas izmērs **400 / 381 / 150 + 288 / 247 / 80 mm**
 Bļodas novietojums **Bļoda labajā pusē**
 Montāžas veids **legriežama**
 Materiāls **Nerūsējošais tērauds, pulēts**
 Ventilis **Ekscentra PopUp 3 1/2" ventilis**
 Ventīļa vadība **PopUp pagriežama ekscentra poga**
 Darba virsma **min 30 mm bieža**
 Caurumi maisītājam **2x 35 mm caurumi maisītājam un pogai**
 Pārtikas smalcinātājs **Iespējams pievienot**
 Iekļauts komplektā **Ner. Tērauda paplāte 112.0006.138**

Komplektācija	Art. Nr.	Cena €
Izlietne ar ventilis	101.0464.340	255,00





RAPID nerūsējošā tērauda izlietnes

Piederumi

1 112.0595.334
Koka griežamais dēlītis
532 x 280 mm
€ 47,00



2 ALL IN

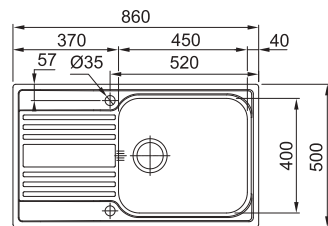
JAUNUMS

5 dažādi ALL IN piederumu komplekti (vairāk 11. lpp)
Bļodai: 340 x 540 mm
€ 129,00 - 245,00



Modelis **RPX 611-86XL**
Skapiša platums 60 cm
Izmēri 860 x 500 mm
Izgriezums 840 x 480 mm (R = 20 mm)
Bļodas izmērs 450 / 400 / 200 mm
Bļodas novietojums Abpusēja
Montāžas veids legriežama
Materiāls Nerūsējošais tērauds, pulēts
Ventilis Ekscentra PopUp 3 1/2" ventilis
Ventīļa vadība PopUp pagriežama ekscentra poga
Darba virsma min 30 mm bieza
Caurumi maisītājam 2x 35 mm caurumi maisītājam un pogai
Pārtikas smalcinātājs iespējams pievienot

Komplektācija	Art. Nr.	Cena €
Izlietne ar ventili	101.0498.889	219,00



1 2



BELL nerūsējošā tērauda izlietnes

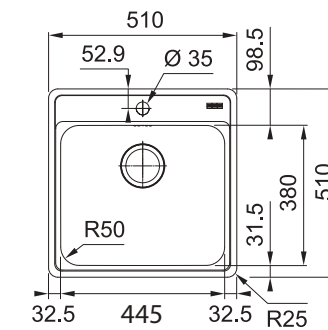


2



Modelis **BCX 610-51**
Skapiša platums 50 cm
Izmēri 510 x 510 mm
Izgriezums 490 x 490 mm
Bļodas izmērs 445 / 380 / 200 mm
Montāžas veids legriežama
Materiāls Nerūsējošais tērauds, pulēts
Ventilis Manuālais 3 1/2" ventilis
Ventīļa vadība Ar roku vadāms, bez pogas
Darba virsma min 12 mm bieza
Caurumi maisītājam 35 mm caurums maisītājam
Pārtikas smalcinātājs iespējams pievienot

Komplektācija	Art. Nr.	Cena €
Izlietne ar ventili	101.0622.893	132,00



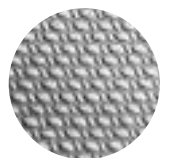
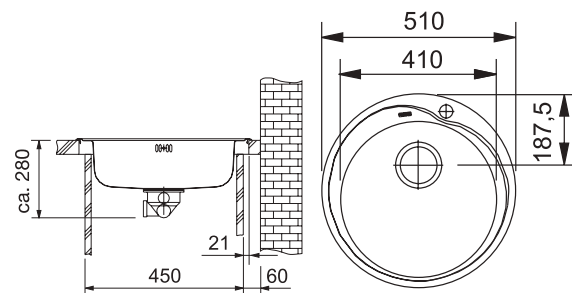


RONDA nerūsējošā tērauda izlietnes



Modelis **ROX 610-41**
RON 610-41
ROL 610-41

Skapiša platums **45 cm**
Izmēri **Ø 510 mm**
Izgriezums **Ø 490 mm**
Bļodas izmērs **Ø 410 / 175 mm**
Montāžas veids **iegriežama**
Materiāls **Nerūsējošais tērauds, pulēts**
Nerūsējošais tērauds, matēts (dabīgs)
Nerūsējošais tērauds auduma struktūrā
Ventilis **Manuālais 3½" ventilis**
Ventīļa vadība **Ar roku vadāms, bez pogas**
Darba virsma **min 30 mm bieza**
Caurumi maisītājam **35 mm caurums maisītājam**
Pārtikas smalcinātājs **Iespējams pievienot**



Auduma struktūras virsma ir ļoti noturīga pret skrāpējumiem un tā izskatās pat tīra starp tīrīšanas reizēm. Virsma labi saderēs ar alumīnija un mattētām nerūsējošā tērauda interjera detaļām.

Komplektācija	Art. Nr.	Cena €
ROX 610-41		75,00
Nerūsējošais tērauds, pulēts		
Izlietne iegriežama	101.0017.919	66,00
Manuālais 3½" ventilis	112.0006.351	9,00
RON 610-41		67,00
Nerūsējošais tērauds, matēts (dabīgs)		
Izlietne iegriežama	101.0000.561	58,00
Manuālais 3½" ventilis	112.0006.351	9,00
ROL 610-41		78,00
Nerūsējošais tērauds auduma struktūrā		
Izlietne iegriežama	101.0000.562	69,00
Manuālais 3½" ventilis	112.0006.351	9,00

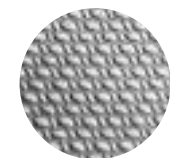
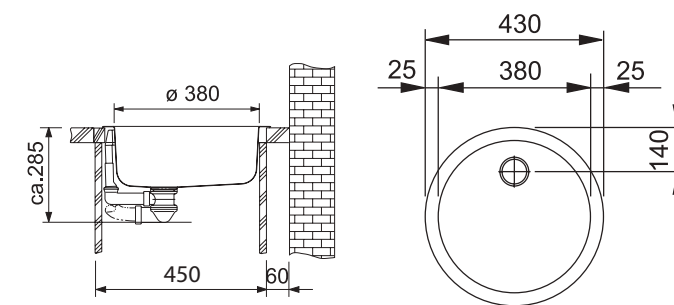


RAMBLA nerūsējošā tērauda izlietnes



Modelis **RAX 610-38**
RAN 610-38
RAL 610-38

Skapiša platums **45 cm**
Izmēri **Ø 430 mm**
Izgriezums **Ø 414 mm**
Bļodas izmērs **Ø 380 / 180 mm**
Montāžas veids **iegriežama**
Materiāls **Nerūsējošais tērauds, pulēts**
Nerūsējošais tērauds, matēts (dabīgs)
Nerūsējošais tērauds auduma struktūrā
Ventilis **Manuālais 3½" ventilis**
Ventīļa vadība **Ar roku vadāms, bez pogas**
Darba virsma **min 30 mm bieza**
Caurumi maisītājam **bez caurumiem**
Pārtikas smalcinātājs **Iespējams pievienot**



Auduma struktūras virsma ir ļoti noturīga pret skrāpējumiem un tā izskatās pat tīra starp tīrīšanas reizēm. Virsma labi saderēs ar alumīnija un mattētām nerūsējošā tērauda interjera detaļām.

Komplektācija	Art. Nr.	Cena €
RAX 610-38		72,00
Nerūsējošais tērauds, pulēts		
Izlietne iegriežama	101.0017.998	63,00
Manuālais 3½" ventilis	112.0006.351	9,00
RAN 610-38		60,00
Nerūsējošais tērauds, matēts (dabīgs)		
Izlietne iegriežama	101.0017.901	51,00
Manuālais 3½" ventilis	112.0006.351	9,00
RAL 610-38		74,00
Nerūsējošais tērauds auduma struktūrā		
Izlietne iegriežama	101.0017.915	65,00
Manuālais 3½" ventilis	112.0006.351	9,00

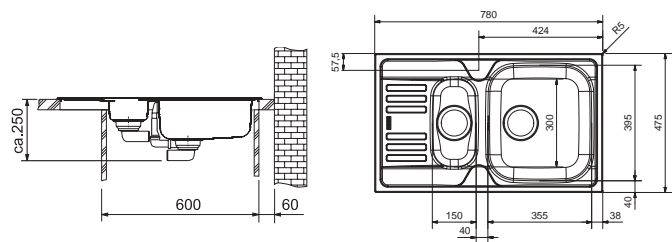


EUROFORM nerūsējošā tērauda izlietnes

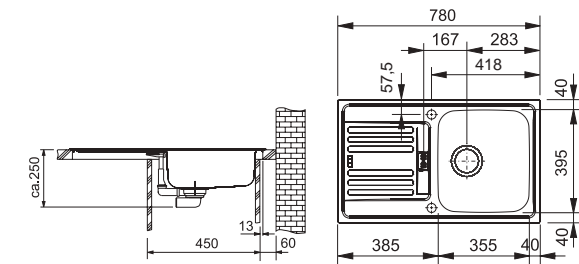


Modelis **EFN 651-78**
 Skapiša platums **60 cm**
 Izmēri **780 x 475 mm**
 Izgriezums **760 x 455 mm**
 Bļodas izmērs **355 / 395 / 150 + 150 / 300 / 65 mm**
 Bļodas novietojums **Abpusēja**
 Montāžas veids **legriežama**
 Materiāls **Nerūsējošais tērauds, matēts (dabīgs)**
 Ventilis **Manuālais**
 Ventīļa vadība **Ar roku**
 Darba virsma **min 30 mm bieza**
 Caurumi maisītājam **bez caurumiem**
 Pārtikas smalcinātājs **Iespējams pievienot**

Komplektācija	Art. Nr.	Cena €
EFN 651-78		119,00
Nerūsējošais tērauds, matēts (dabīgs)		
Izlietne iegriežama	101.0035.407	84,00
Manuālais 3 1/2" ventilis	112.0006.274	35,00



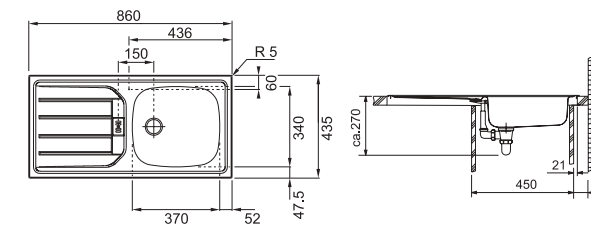
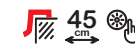
Modelis **EFX 614-78**
EFN 614-78
 Skapiša platums **50 cm**
 Izmēri **780 x 475 mm**
 Izgriezums **760 x 455 mm**
 Bļodas izmērs **355 / 395 / 150 mm**
 Bļodas novietojums **Abpusēja**
 Montāžas veids **legriežama**
 Materiāls **Nerūsējošais tērauds, pulēts**
Nerūsējošais tērauds, matēts (dabīgs)
 Ventilis **PopUp ekscentra vai manuālais**
 Ventīļa vadība **Ar pogu vai ar roku**
 Darba virsma **min 30 mm bieza**
 Caurumi maisītājam **EFX 614-78 2x 35 mm caurumi maisītājam un pogai**
EFN 614-78 bez caurumiem
 Pārtikas smalcinātājs **Iespējams pievienot**



EUROSET nerūsējošā tērauda izlietnes



Modelis **ESN 614**
 Skapiša platums **45 cm**
 Izmēri **860 x 435 mm**
 Izgriezums **840 x 415 mm**
 Bļodas izmērs **370 / 340 / 140 mm**
 Montāžas veids **legriežama**
 Bļodas novietojums **Abpusēja**
 Materiāls **Nerūsējošais tērauds, matēts (dabīgs)**
 Ventilis **Ventilis 1 1/2" ar korķi**
 Darba virsma **min 30 mm bieza**
 Caurumi maisītājam **bez caurumiem**



Komplektācija	Art. Nr.	Cena €
ESN 614		64,00
Izlietne iegriežama	101.0288.025	57,00
Manuālais 3 1/2" ventilis	112.0006.318	7,00

Uzliekamās nerūsējošā tērauda izlietnes



Modelis **DSN 711**
 Skapiša platums **80 cm**
 Izmēri **800 x 600 mm**
 Bļodas izmērs **340 / 370 / 150 mm**
 Montāžas veids **Uzliekama izlietne**
 Bļodas novietojums **Abpusēja**
 Materiāls **Nerūsējošais tērauds, matēts (dabīgs)**
 Ventilis **Ventilis 1 1/2" ar korķi**
 Caurumi maisītājam **bez caurumiem**



Komplektācija	Art. Nr.	Cena €
DSN 711		89,00
Uzliekama izlietne	103.0013.774	84,00
Ventilis 1 1/2" ar korķi	112.0008.398	5,00

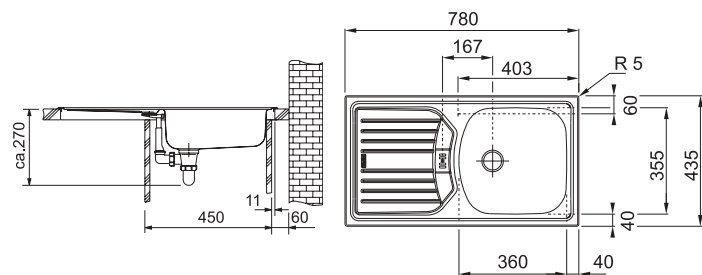


EUROSTAR nerūsējošā tērauda izlietnes



Modelis **ETN 614 NOVA**
ETL 614 NOVA

Skapiša platums **45 cm**
Izmēri **780 x 435 mm**
Izgriezums **760 x 415 mm**
Bļodas izmērs **360 / 355 / 140 mm**
Montāžas veids **iegriežama**
Bļodas novietojums **Abpusēja**
Materiāls **Nerūsējošais tērauds vai nerūsējošais tērauds auduma struktūrā**
Ventilis **Manuālais 3 1/2" ventilis**
Ventija vadība **Ar roku vadāms, bez pogas**
Darba virsma **min 30 mm bieža**
Caurumi maisītājam **bez caurumiem**
Pārtikas smalcinātājs **Iespējams pievienot**



Komplektācija	Art. Nr.	Cena €
ETN 614 NOVA		75,00
Nerūsējošais tērauds, matēts (dabīgs)		
Izlietne iegriežama	101.0288.027	64,00
Manuālais 3 1/2" ventilis	112.0006.332	11,00
ETL 614 NOVA		88,00

Nerūsējošais tērauds auduma struktūrā		
Izlietne iegriežama	101.0288.041	77,00
Manuālais 3 1/2" ventilis	112.0006.332	11,00

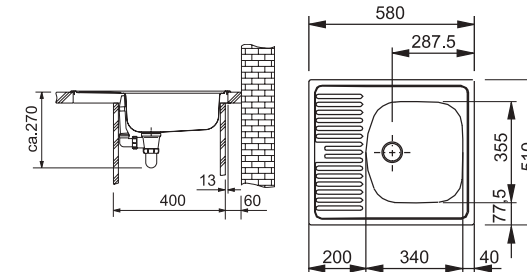


Auduma struktūras virsma ir ļoti noturīga pret skrāpējumiem un tā izskatās pat tīra starp tīrīšanas reizēm. Virsma labi saderēs ar alumīnija un mattētām nerūsējošā tērauda interjera detaļām.



Modelis **ETN 611-58**
ETL 611-58

Skapiša platums **40 cm**
Izmēri **580 x 510 mm**
Izgriezums **560 x 490 mm**
Bļodas izmērs **340 / 355 / 145 mm**
Montāžas veids **iegriežama**
Bļodas novietojums **Abpusēja**
Materiāls **Nerūsējošais tērauds vai nerūsējošais tērauds auduma struktūrā**
Ventilis **Ventilis 1 1/2" ar korki**
Darba virsma **min 30 mm bieža**
Caurumi maisītājam **bez caurumiem**



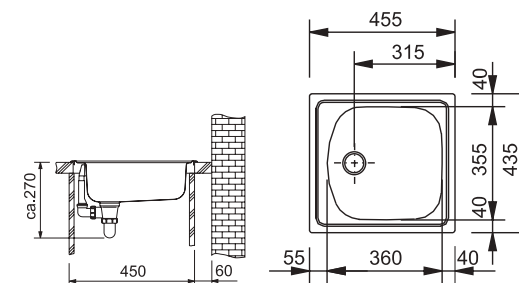
Komplektācija	Art. Nr.	Cena €
ETN 611-58		77,00
Izlietne iegriežama	101.0009.362	68,00
Ventilis 1 1/2" ar korki	112.0006.230	9,00

ETL 611-58		90,00
Nerūsējošais tērauds auduma struktūrā		
Izlietne iegriežama	101.0009.363	81,00
Ventilis 1 1/2" ar korki	112.0006.230	9,00



Modelis **ETN 610**

Skapiša platums **45 cm**
Izmēri **455 x 435 mm**
Izgriezums **435 x 415 mm**
Bļodas izmērs **360 / 355 / 140 mm**
Montāžas veids **iegriežama**
Materiāls **Nerūsējošais tērauds, matēts (dabīgs)**
Ventilis **Ventilis 1 1/2" ar korki**
Darba virsma **min 30 mm bieža**
Caurumi maisītājam **bez caurumiem**



Komplektācija	Art. Nr.	Cena €
ETN 610		63,00
Izlietne iegriežama	101.0009.909	54,00
Ventilis 1 1/2" ar korki	112.0006.230	9,00

Vietu ekonomējošā sifona montāžas piemēri



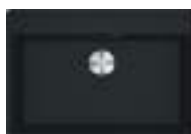
112.0006.412
Universāls vietu ekonomējošs sifons
1 1/2" 1 m
€ 7,00



FRAGRANĪTA IZLIETNES

pēc skapīša platuma


80 cm



Maris
MRG 610-72A 
760 x 510 mm
51. lpp.
JAUNUMS

60 cm




Fresno
FSG 611-88 
877 x 495 mm
45. lpp.




Maris
MRG 651 
970 x 500 mm
46. lpp.




Basis
BFG 651 
970 x 500 mm
60. lpp.




Maris
MRG 651-78 
780 x 500 mm
47. lpp.




Basis
BFG 651-78 
780 x 500 mm
61. lpp.




Maris
MRG 611-78XL 
780 x 500 mm
49. lpp.



Urban
UBG 611-78XL 
780 x 500 mm
57. lpp.



Mythos
MTG 611 
1000 x 515 mm
44. lpp.



Urban
UBG 611-100 
1000 x 500 mm
56. lpp.



Maris
MRG 611-100XL 
970 x 500 mm
47. lpp.




Maris
MRG 610-54A 
590 x 500 mm
52. lpp.
JAUNUMS




Maris
MRG 610-52A 
560 x 500 mm
53. lpp.
JAUNUMS



Urban
UBG 610-56 
560 x 500 mm
59. lpp.

50 cm



Centro
CNG 611-86 
860 x 500 mm
62. lpp.

45 cm




Maris
MRG 611 
780 x 500 mm
48. lpp.




Urban
UBG 611-78 
780 x 500 mm
57. lpp.



Centro
CNG 611-78 
780 x 500 mm
63. lpp.




Basis
BFG 611 
780 x 500 mm
61. lpp.



Strata
STG 614 
860 x 435 mm
64. lpp.




Strata
STG 614-78 
780 x 435 mm
65. lpp.




Ronda
ROG 611 
770 x 500 mm
66. lpp.



Maris
MRG 611-62 
620 x 500 mm
49. lpp.




Basis
BFG 611-62 
620 x 500 mm
61. lpp.




Urban
UBG 611-62 
620 x 500 mm
58. lpp.



Centro
CNG 611-62 
620 x 500 mm
63. lpp.



Ronda
ROG 611-62 
620 x 500 mm
67. lpp.




Maris
MRG 610-39A 
440 x 500 mm
54. lpp.
JAUNUMS



Maris
MRG 610-37A 
410 x 510 mm
55. lpp.
JAUNUMS



Ronda
ROG 610-41 
Ø 510 mm
67. lpp.

Stūra izlietnes



Maris
MRG 612-E 
960 x 500 mm
50. lpp.

Daži fakti par Franke Fraganit materiālu:

Pārsteidzoši ilgmūžīgs

Fraganīta sastāvā ir 80% kvarcs, kas ir viens no cietākajiem materiāliem, un tas ir izturīgs pat temperatūru līdz 280°C*. Izturīgs arī pret triecieniem un termisko šoku. Tāpat noturīgs pret skrāpējumiem, ka pat naži neatstāj pēdas uz virsmas. (*180° līdz 30 minūtēm, 280° līdz 10 sekundēm)

Īpaši higiēnisks materiāls

Kas būtu laba izlietne, ja to nebūtu viegli tīrīt? Mūsu izlietnes ir vienkārši mazgājamas un īpaši higiēniskas, jo tās sastāvā ir Sanitized piedeva, kas satur sudraba jonus, samazina baktēriju un mikrobu vairošanos par 99%.





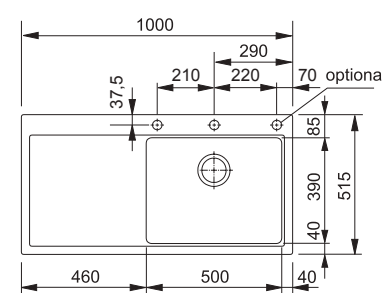
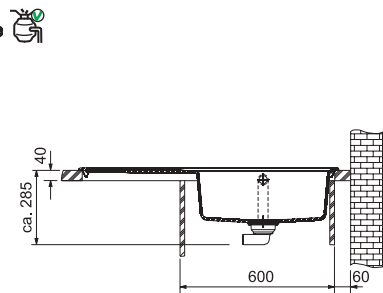
MYTHOS Fragranīta izlietnes

Piederumi

- | | | | |
|--|--|--|---|
| <p>1 112.0018.817</p> <p>Paplāte no nerūsējoša tērauda
160 x 405 mm
€ 47,00</p>  | <p>2 112.0066.060</p> <p>Paplāte no nerūsējoša tērauda
ar plastikāta rokturi
156 x 417 x 54 mm
€ 109,00</p>  | <p>3 112.0017.900</p> <p>Stikla griešanas virsma
280 x 408 mm
€ 47,00</p>  | <p>4 ALL IN JAUNUMS</p> <p>5 dažādi ALL IN piederumu
komplekti (vairāk 11. lpp)
Bļodai: 340 x 540 mm
€ 129,00 - 245,00</p>  |
|--|--|--|---|



<p>Modelis MTG 611</p> <p>Skapiša platums 60 cm</p> <p>Izmēri 1000 x 515 mm</p> <p>Izgriezums 980 x 495 mm (R=10 mm)</p> <p>Bļodas izmērs 500 / 390 / 190 mm</p> <p>Montāžas veids legriežama</p> <p>Bļodas novietojums Labā vai kreisā pusē</p> <p>Materiāls Fragranit+ ar Sanitized antibakteriālu aizsardzību</p> <p>Ventilis lekļauts ventilis 3 1/2" ar PushKnob vadību</p> <p>Ventīļa vadība Apāļa ner. tērauda spiedpoga</p> <p>Pārplūde legremdēta pārplūde ar noseglplāksni</p> <p>Caurumi maisītājam bez caurumiem (3 x 35 mm caurumu sagataves no apakšas)</p>	<p>Krāsa</p> <p>Art. Nr.</p> <p>Cena €</p>	<p> Lielā bļoda pa labi</p> <p> kašmirs 114.0477.041 435,00</p> <p> pelēks 114.0476.999 435,00</p> <p> onikss 114.0476.995 435,00</p> <p> Lielā bļoda pa kreisi</p> <p> kašmirs 114.0477.044 435,00</p> <p> pelēks 114.0477.000 435,00</p> <p> onikss 114.0476.996 435,00</p>
---	--	---



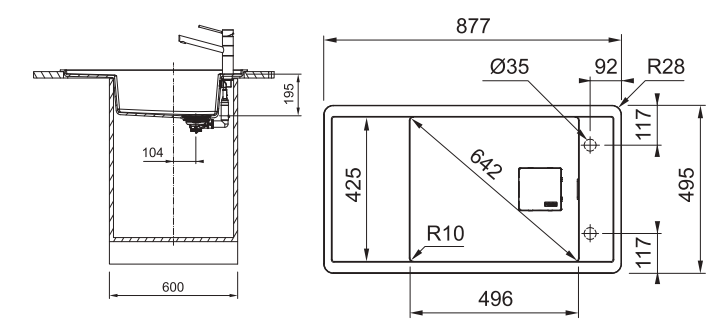
FRESNO Fragranīta izlietnes



lekļauts komplektā



<p>Modelis FSG 611-88</p> <p>Skapiša platums 60 cm</p> <p>Izmēri 877 x 495 mm</p> <p>Izgriezums 845 x 463 mm (R = 20 mm)</p> <p>Bļodas izmērs 496 / 425 / 195 mm</p> <p>Montāžas veids legriežama</p> <p>Bļodas novietojums Abpusēja</p> <p>Materiāls Fragranit+ ar Sanitized antibakteriālu aizsardzību</p> <p>Ventilis lekļauts ventilis 3 1/2" ar PushKnob vadību</p> <p>Ventīļa vadība Apāļa ner. tērauda spiedpoga</p> <p>Pārplūde legremdēta pārplūde ar noseglplāksni</p> <p>Caurumi maisītājam bez caurumiem (2 x 35 mm caurumu sagataves no apakšas)</p> <p>Ventīļa nosegs Kvadrātains ner. tērauda nosegs</p> <p>lekļauts komplektā Rollmatt 112.0520.938</p> <p>Īpašas piezīmes Pirms izlietnes uzstādīšanas ir jāuzstāda maisītājs un ventilis Ja izlietni uzstāda 60 cm skapi, sānu sienas biezums var būt ne vairāk kā 16 mm</p>	<p>Krāsa</p> <p>Art. Nr.</p> <p>Cena €</p>	<p> onikss 114.0593.108 658,00</p> <p> melns mattēts 114.0627.323 658,00</p>
--	--	--



Dimanta urbis Fragranita izlietnēm 35 mm caurumam
Art.Nr 112.0473.656 € 5,00



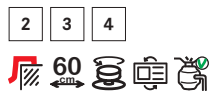
MARIS Fraganīta izlietnes

Piederumi

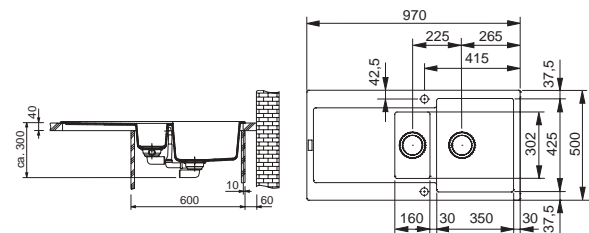
- | | | | |
|--|---|--|---|
| <p>1 112.0066.060</p> <p>Paplāte no nerūsējoša tērauda ar plastikāta rokturi 156 x 417 x 54 mm
€ 109,00</p>  | <p>2 112.0256.867</p> <p>Rollmatte lokanais paliktnis 298 x 410 mm
€ 45,00</p>  | <p>3 112.0595.334</p> <p>Koka griežamais dēlītis 532 x 280 mm
€ 47,00</p>  | <p>4 ALL IN JAUNUMS</p> <p>5 dažādi ALL IN piederumu komplekti (vairāk 11. lpp)
Bļodai: 340 x 540 mm
€ 129,00 - 245,00</p>  |
|--|---|--|---|



lekļauts komplektā



Modelis	MRG 651	Krāsa	Art. Nr.	Cena €
Skapiša platums	60 cm	balts	114.0055.823	417,00
Izmēri	970 x 500 mm	kašmirs	114.0302.676	417,00
Izgriezums	950 x 480 mm (R=11 mm)	pelēks	114.0055.819	417,00
Bļodas izmērs	350 / 425 / 200 + 160 / 300 / 120 mm	onikss	114.0176.602	417,00
Montāžas veids	legriežama			
Bļodas novietojums	Abpusēja			
Materiāls	Fragranīt+ ar Sanitized antibakteriālu aizsardzību			
Ventilis	Ekscentra PopUp 3½" ventilis			
Ventīļa vadība	Apāja pagriežama poga ventīļa aizvēršanai vai atvēršanai			
Ventilis mazai bļodai	Manuālais 3½" ventilis			
Pārplūde	legremdēta pārplūde ar noseglplāksni			
Caurumi maisītājam	bez caurumiem (2 x 35 mm caurumu sagataves no apakšas)			
lekļauts komplektā	Ner. Tērauda paplāte 112.0057.214			



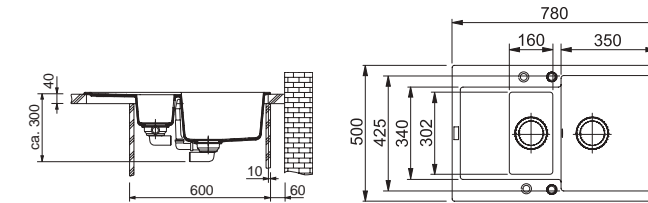
Dimanta urbis Fraganīta izlietnēm 35 mm caurumam
Art.Nr 112.0473.656 € 5,00



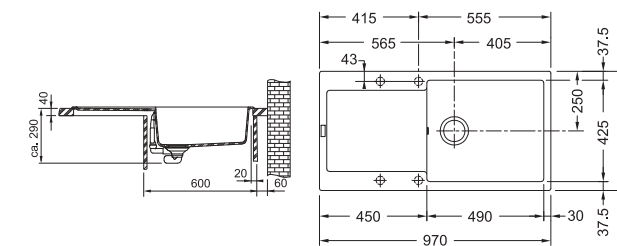
lekļauts komplektā



Modelis	MRG 651-78	Krāsa	Art. Nr.	Cena €
Skapiša platums	60 cm	balts	114.0253.334	382,00
Izmēri	780 x 500 mm	kašmirs	114.0302.683	382,00
Izgriezums	760 x 480 mm (R=11 mm)	pelēks	114.0253.335	382,00
Bļodas izmērs	350 / 425 / 200 + 160 / 300 / 120 mm	onikss	114.0253.333	382,00
Montāžas veids	legriežama			
Bļodas novietojums	Abpusēja			
Materiāls	Fragranīt+ ar Sanitized antibakteriālu aizsardzību			
Ventilis	Ekscentra PopUp 3½" ventilis			
Ventīļa vadība	Apāja pagriežama poga ventīļa aizvēršanai vai atvēršanai			
Ventilis mazai bļodai	Manuālais 3½" ventilis			
Pārplūde	legremdēta pārplūde ar noseglplāksni			
Caurumi maisītājam	bez caurumiem (4 x 35 mm caurumu sagataves no apakšas)			
lekļauts komplektā	Ner. Tērauda paplāte 112.0057.214			



Modelis	MRG 611-100XL	Krāsa	Art. Nr.	Cena €
Skapiša platums	60 cm	balts	114.0378.095	383,00
Izmēri	970 x 500 mm	kašmirs	114.0378.121	383,00
Izgriezums	950 x 480 mm (R=11 mm)	pelēks	114.0378.124	383,00
Bļodas izmērs	490 / 425 / 200 mm	onikss	114.0378.126	383,00
Montāžas veids	legriežama			
Bļodas novietojums	Abpusēja			
Materiāls	Fragranīt+ ar Sanitized antibakteriālu aizsardzību			
Ventilis	Ekscentra PopUp 3½" ventilis			
Ventīļa vadība	Apāja pagriežama poga ventīļa aizvēršanai vai atvēršanai			
Pārplūde	legremdēta pārplūde ar noseglplāksni			
Caurumi maisītājam	bez caurumiem (4 x 35 mm caurumu sagataves no apakšas)			






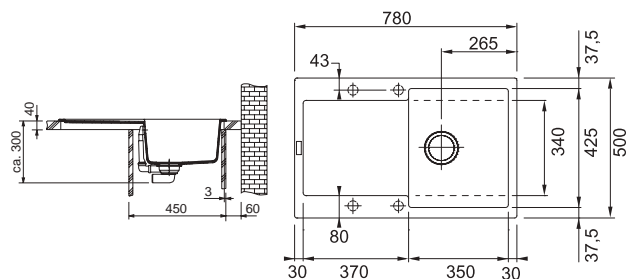
MARIS Fraganīta izlietnes

Piederumi

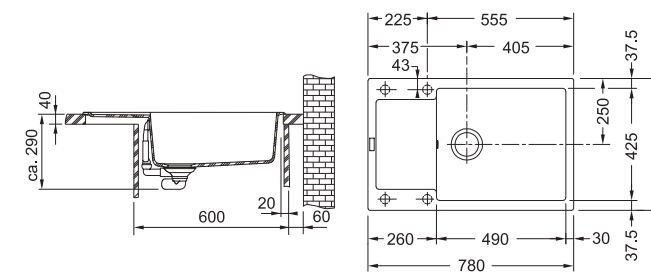
- | | | | |
|--|--|--|---|
| <p>1 112.0066.060</p> <p>Paplāte no nerūsējoša tērauda ar plastikāta rokturi
156 x 417 x 54 mm
€ 109,00</p>  | <p>2 112.0256.867</p> <p>Rollmatte lokanais paliktņš
298 x 410 mm
€ 45,00</p>  | <p>3 112.0595.334</p> <p>Koka griežamais dēlītis
532 x 280 mm
€ 47,00</p>  | <p>4 ALL IN JAUNUMS</p> <p>5 dažādi ALL IN piederumu komplekti (vairāk 11. lpp)
Bļodai: 340 x 540 mm
€ 129,00 - 245,00</p>  |
|--|--|--|---|



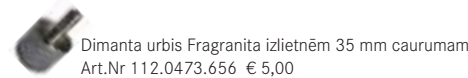
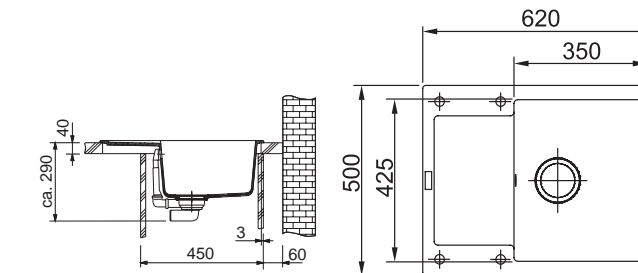
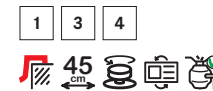
Modelis	MRG 611	Krāsa	Art. Nr.	Cena €
Skapiša platums	45 cm		114.0055.697	361,00
Izmēri	780 x 500 mm			
Izgriezums	760 x 480 mm (R=11 mm)			
Bļodas izmērs	350 / 425 / 200 mm			
Montāžas veids	legriežama			
Bļodas novietojums	Abpusēja	114.0302.705	361,00	
Materiāls	Fragranīt+ ar Sanitized antibakteriālu aizsardzību	114.0055.695	361,00	
Ventilis	Ekscentra PopUp 3 1/2" ventilis	114.0176.603	361,00	
Ventīļa vadība	Apaļa pagriežama poga ventīļa aizvēršanai vai atvēršanai			
Pārplūde	legremdēta pārplūde ar noseglplāksni bez caurumiem (4 x 35 mm caurumu sagataves no apakšas)			
Caurumi maisītājam				



Modelis	MRG 611-78XL	Krāsa	Art. Nr.	Cena €
Skapiša platums	60 cm		114.0479.022	361,00
Izmēri	780 x 500 mm			
Izgriezums	760 x 480 mm (R=11 mm)			
Bļodas izmērs	490 / 425 / 200 mm			
Montāžas veids	legriežama			
Bļodas novietojums	Abpusēja	114.0479.027	361,00	
Materiāls	Fragranīt+ ar Sanitized antibakteriālu aizsardzību	114.0479.030	361,00	
Ventilis	Ekscentra PopUp 3 1/2" ventilis	114.0479.032	361,00	
Ventīļa vadība	Apaļa pagriežama poga ventīļa aizvēršanai vai atvēršanai			
Pārplūde	legremdēta pārplūde ar noseglplāksni bez caurumiem (4 x 35 mm caurumu sagataves no apakšas)			
Caurumi maisītājam				



Modelis	MRG 611-62	Krāsa	Art. Nr.	Cena €
Skapiša platums	45 cm		114.0253.323	331,00
Izmēri	620 x 500 mm			
Izgriezums	600 x 480 mm (R=11 mm)			
Bļodas izmērs	350 / 425 / 200 mm			
Montāžas veids	legriežama			
Bļodas novietojums	Abpusēja	114.0302.708	331,00	
Materiāls	Fragranīt+ ar Sanitized antibakteriālu aizsardzību	114.0253.324	331,00	
Ventilis	Ekscentra PopUp 3 1/2" ventilis	114.0253.322	331,00	
Ventīļa vadība	Apaļa pagriežama poga ventīļa aizvēršanai vai atvēršanai			
Pārplūde	legremdēta pārplūde ar noseglplāksni bez caurumiem (4 x 35 mm caurumu sagataves no apakšas)			
Caurumi maisītājam				





MARIS Fragranīta izlietnes

Piederumi

1 112.0066.060
Paplāte no nerūsējoša tērauda ar plastikāta rokturi
156 x 417 x 54 mm
€ 109,00

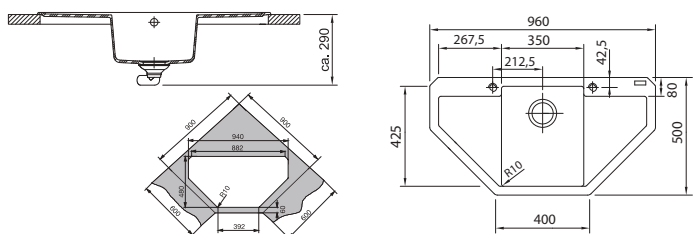


2 ALL IN **JAUNUMS**
5 dažādi ALL IN piederumu komplekti (vairāk 11. lpp)
Bļodai: 340 x 540 mm
€ 129,00 - 245,00



Modelis **MRG 612-E**
Skapiša platums **60 cm**
Izmēri **960 x 500 mm**
Izgriezums **Pēc šablona**
Bļodas izmērs **350 / 425 / 200 mm**
Montāžas veids **legriežama**
Materiāls **Fragranit+ ar Sanitized antibakteriālu aizsardzību**
Ventilis **Ekscentra PopUp 3 1/2" ventilis**
Ventīļa vadība **Apāļa pagriežama poga ventīļa aizvēršanai vai atvēršanai**
Pārplūde **legremdēta pārplūde ar noseglāksni**
Caurumi maisītājam **bez caurumiem (2 x 35 mm caurumu sagataves no apakšas)**

Krāsa **onikss** Art. Nr. **114.0197.774** Cena € **457,00**



MARIS Fragranīta izlietnes

Piederumi

1 112.0030.882
Rollmatte lokanais paliktņis
468 x 420 mm
€ 82,00



2 112.0188.651
Mobilā paplāte ar plastikāta rāmi
342 x 430 x 22 mm
€ 113,00



3 112.0532.169
Nerūsējošā tērauda ventīļa nosegs 3 1/2" ventilim
€ 10,00



4 112.0657.146
Melns matēts ventīļa nosegs 3 1/2" ventilim
€ 11,00



5 ALL IN **JAUNUMS**
5 dažādi ALL IN piederumu komplekti (vairāk 11. lpp)
Bļodai: 340 x 540 mm
€ 129,00 - 245,00



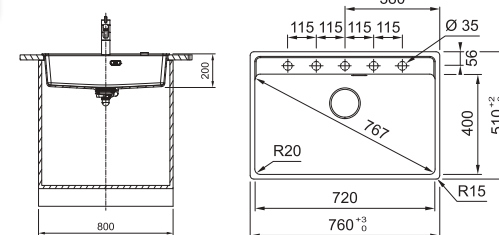
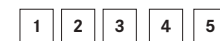
Modelis **MRG 610-72 A**
Skapiša platums **80 cm**
Izmēri **760 x 510 mm**
Izgriezums **740 x 498 mm (R=15 mm)**
Bļodas izmērs **720 / 400 / 200 mm**
Montāžas veids **legriežama**
Materiāls **Fragranit+ ar Sanitized antibakteriālu aizsardzību**
Ventilis **Iekļauts ventilis 3 1/2" ar PushKnob vadību vai ar manuālu vadību**
Ventīļa vadība **Apāļa spiedpoga ventīļa aizvēršanai vai atvēršanai vai manuāli**
Pārplūde **legremdēta pārplūde ar noseglāksni**
Caurumi maisītājam **bez caurumiem (5 x 35 mm caurumu sagataves no apakšas)**

Krāsa Art. Nr. Cena €

- Manuālais 3 1/2" ventilis
- balts 114.0658.333 364,00
- pelēks 114.0658.332 364,00
- kašmirs 114.0658.334 364,00
- onikss 114.0658.310 364,00
- melns matēts 114.0658.331 364,00

Ventīļa nosegs iegādājams atsevišķi.

- Nerūsējošs tērauds 112.0532.169 - € 10,00
- Melns matēts 112.0657.146 - € 11,00



- Melna pagriežama poga ar melnu ventili un pārplūdes nosegu
- melns matēts 114.0659.125 364,00
- Manuālais 3 1/2" ventilis ar melnu ventili un pārplūdes nosegu
- melns matēts 114.0658.588 364,00



MARIS Fragranīta izlietnes

Piederumi

- | | | | | |
|--|--|---|---|--|
| 1 112.0030.882 | 2 112.0188.651 | 3 112.0532.169 | 4 112.0657.146 | 5 ALL IN JAUNUMS |
| Rollmatte lokanais paliktis
468 x 420 mm
€ 82,00 | Mobilā paplāte ar plastikāta rāmi
342 x 430 x 22 mm
€ 113,00 | Nerūsējošā tērauda ventīļa
nosegs 3 1/2" ventīlim
€ 10,00 | Melns matēts ventīļa nosegs
3 1/2" ventīlim
€ 11,00 | 5 dažādi ALL IN piederumu
komplekti (vairāk 11. lpp)
Bļodai: 340 x 540 mm
€ 129,00 - 245,00 |



JAUNUMS

Ventīļa nosegs iegādājams atsevišķi.

- Nerūsējošs tērauds
112.0532.169 - € 10,00
- Melns matēts
112.0657.146 - € 11,00

- 1 2 3 4 5



<p>Modelis MRG 610-54 A Skapiša platums 60 cm Izmēri 590 x 500 mm Izgriezums 570 x 480 mm (R=15 mm) ??? Bļodas izmērs 540 /400 /200 mm ??? Montāžas veids legriežama Materiāls Fragranit+ ar Sanitized antibakteriālu aizsardzību Ventīlis Iekļauts ventīlis 3 1/2" ar PushKnob vadību vai ar manuālu vadību Ventīļa vadība Apaļa spiedpoga ventīļa aizvēršanai vai atvēršanai vai manuāli Pārplūde legremdēta pārplūde ar noseglāksni bez caurumiem (5 x 35 mm caurumu sagataves no apakšas) Caurumi maisītājam Ventīļa dekoratīvais nosegs Nav iekļauts</p>	<table border="0"> <thead> <tr> <th>Krāsa</th> <th>Art. Nr.</th> <th>Cena €</th> </tr> </thead> <tbody> <tr> <td> Apaļa ner. tērauda spiedpoga</td> <td></td> <td></td> </tr> <tr> <td> pelēks</td> <td>114.0658.495</td> <td>318,00</td> </tr> <tr> <td> onikss</td> <td>114.0658.494</td> <td>318,00</td> </tr> <tr> <td> melns matēts</td> <td>114.0658.493</td> <td>324,00</td> </tr> <tr> <td> Manuālais 3 1/2" ventīlis</td> <td></td> <td></td> </tr> <tr> <td> pelēks</td> <td>114.0658.498</td> <td>307,00</td> </tr> <tr> <td> onikss</td> <td>114.0658.497</td> <td>307,00</td> </tr> <tr> <td> melns matēts</td> <td>114.0658.496</td> <td>316,00</td> </tr> </tbody> </table>	Krāsa	Art. Nr.	Cena €	Apaļa ner. tērauda spiedpoga			pelēks	114.0658.495	318,00	onikss	114.0658.494	318,00	melns matēts	114.0658.493	324,00	Manuālais 3 1/2" ventīlis			pelēks	114.0658.498	307,00	onikss	114.0658.497	307,00	melns matēts	114.0658.496	316,00	
Krāsa	Art. Nr.	Cena €																											
Apaļa ner. tērauda spiedpoga																													
pelēks	114.0658.495	318,00																											
onikss	114.0658.494	318,00																											
melns matēts	114.0658.493	324,00																											
Manuālais 3 1/2" ventīlis																													
pelēks	114.0658.498	307,00																											
onikss	114.0658.497	307,00																											
melns matēts	114.0658.496	316,00																											



MARIS Fragranīta izlietnes



JAUNUMS

Ventīļa nosegs iegādājams atsevišķi.

- Nerūsējošs tērauds
112.0532.169 - € 10,00
- Melns matēts
112.0657.146 - € 11,00

- 1 2 3 4 5



<p>Modelis MRG 610-52 A Skapiša platums 60 cm Izmēri 560 x 510 mm Izgriezums 540 x 498 mm (R=15 mm) Bļodas izmērs 520 /400 /200 mm Montāžas veids legriežama Materiāls Fragranit+ ar Sanitized antibakteriālu aizsardzību Ventīlis Iekļauts ventīlis 3 1/2" ar PushKnob vadību Ventīļa vadība Apaļa pagriežama poga ventīļa aizvēršanai vai atvēršanai Pārplūde legremdēta pārplūde ar noseglāksni bez caurumiem (3 x 35 mm caurumu sagataves no apakšas) Caurumi maisītājam Ventīļa dekoratīvais nosegs Nav iekļauts</p>	<table border="0"> <thead> <tr> <th>Krāsa</th> <th>Art. Nr.</th> <th>Cena €</th> </tr> </thead> <tbody> <tr> <td> Apaļa ner. tērauda spiedpoga</td> <td></td> <td></td> </tr> <tr> <td> balts</td> <td>114.0658.296</td> <td>328,00</td> </tr> <tr> <td> pelēks</td> <td>114.0658.295</td> <td>329,00</td> </tr> <tr> <td> kašmirs</td> <td>114.0658.297</td> <td>318,00</td> </tr> <tr> <td> onikss</td> <td>114.0658.293</td> <td>328,00</td> </tr> <tr> <td> melns matēts</td> <td>114.0658.294</td> <td>332,00</td> </tr> <tr> <td> Manuālais 3 1/2" ventīlis</td> <td></td> <td></td> </tr> <tr> <td> balts</td> <td>114.0658.301</td> <td>318,00</td> </tr> <tr> <td> pelēks</td> <td>114.0658.300</td> <td>318,00</td> </tr> <tr> <td> kašmirs</td> <td>114.0658.302</td> <td>318,00</td> </tr> <tr> <td> onikss</td> <td>114.0658.298</td> <td>318,00</td> </tr> <tr> <td> melns matēts</td> <td>114.0658.299</td> <td>332,00</td> </tr> </tbody> </table>	Krāsa	Art. Nr.	Cena €	Apaļa ner. tērauda spiedpoga			balts	114.0658.296	328,00	pelēks	114.0658.295	329,00	kašmirs	114.0658.297	318,00	onikss	114.0658.293	328,00	melns matēts	114.0658.294	332,00	Manuālais 3 1/2" ventīlis			balts	114.0658.301	318,00	pelēks	114.0658.300	318,00	kašmirs	114.0658.302	318,00	onikss	114.0658.298	318,00	melns matēts	114.0658.299	332,00	
Krāsa	Art. Nr.	Cena €																																							
Apaļa ner. tērauda spiedpoga																																									
balts	114.0658.296	328,00																																							
pelēks	114.0658.295	329,00																																							
kašmirs	114.0658.297	318,00																																							
onikss	114.0658.293	328,00																																							
melns matēts	114.0658.294	332,00																																							
Manuālais 3 1/2" ventīlis																																									
balts	114.0658.301	318,00																																							
pelēks	114.0658.300	318,00																																							
kašmirs	114.0658.302	318,00																																							
onikss	114.0658.298	318,00																																							
melns matēts	114.0658.299	332,00																																							



+

Ventīļa nosegs iegādājams atsevišķi.

Melns matēts
112.0657.146 - € 11,00

=



- Melna pagriežama poga ar melnu ventīli un pārplūdes nosegu**
- melns matēts 114.0659.124 332,00
- Manuālais 3 1/2" ventīlis ar melnu ventīli un pārplūdes nosegu**
- melns matēts 114.0658.586 332,00



MARIS Fraganīta izlietnes

Piederumi

- | | | | | |
|---|---|--|---|--|
| 1 112.0030.882
Rollmatte lokanais paliktis
468 x 420 mm
€ 82,00 | 2 112.0188.651
Mobilā paplāte ar plastikāta rāmi
342 x 430 x 22 mm
€ 113,00 | 3 112.0532.169
Nerūsējošā tērauda ventīļa
nosegs 3 1/2" ventilim
€ 10,00 | 4 112.0657.146
Meln matēts ventīļa nosegs
3 1/2" ventilim
€ 11,00 | 5 ALL IN JAUNUMS
5 dažādi ALL IN piederumu
komplekti (vairāk 11. lpp)
Bļodai: 340 x 540 mm
€ 129,00 - 245,00 |
|---|---|--|---|--|



JAUNUMS

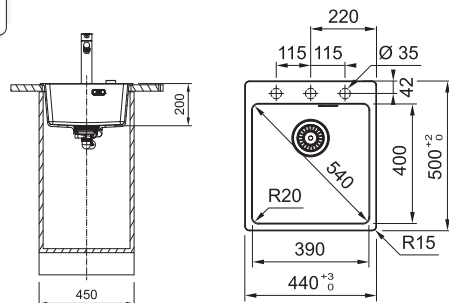
Ventīļa nosegs iegādājams atsevišķi.

- Nerūsējošs tērauds
112.0532.169 - € 10,00
- Meln matēts
112.0657.146 - € 11,00

- 1 2 3 4 5



Modelis	MRG 6 10-39A	Krāsa	Art. Nr.	Cena €
Skapiša platums	45 cm	Apaļa ner. tērauda spiedpoga		
Izmēri	440 x 500 mm	pelēks	114.0658.419	283,00
Izgriezums	420 x 480 mm (R=15 mm)	onikss	114.0658.418	283,00
Bļodas izmērs	390 / 400 / 200 mm	melns matēts	114.0658.417	287,00
Montāžas veids	legriežama			
Materiāls	Fragranit+ ar Sanitized antibakteriālu aizsardzību			
Ventīlis	Iekļauts ventīlis 3 1/2" ar PushKnob vadību			
Ventīļa vadība	Ar roku manuāli			
Pārplūde	legremdēta pārplūde ar noseglplāksni			
Caurumi maisītājam	bez caurumiem (3 x 35 mm caurumu sagataves no apakšas)			
Ventīļa dekoratīvais nosegs	Nav iekļauts			



MARIS Fraganīta izlietnes



JAUNUMS

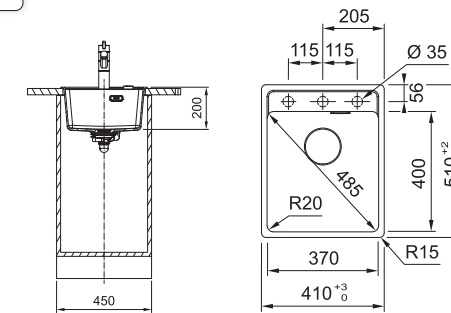
Ventīļa nosegs iegādājams atsevišķi.

- Nerūsējošs tērauds
112.0532.169 - € 10,00
- Meln matēts
112.0657.146 - € 11,00

- 1 2 3 4 5



Modelis	MRG 6 10-37A	Krāsa	Art. Nr.	Cena €
Skapiša platums	45 cm	Apaļa ner. tērauda spiedpoga		
Izmēri	410 x 510 mm	balts	114.0658.256	282,00
Izgriezums	390 x 498 mm (R=15 mm)	pelēks	114.0658.255	282,00
Bļodas izmērs	370 / 400 / 200 mm	kašmirs	114.0658.257	282,00
Montāžas veids	legriežama	onikss	114.0658.140	282,00
Materiāls	Fragranit+ ar Sanitized antibakteriālu aizsardzību	melns matēts	114.0658.254	295,00
Ventīlis	Iekļauts ventīlis 3 1/2" ar PushKnob vadību vai manuāli vadāms ventīlis			
Ventīļa vadība	Ar roku manuāli			
Pārplūde	legremdēta pārplūde ar noseglplāksni			
Caurumi maisītājam	bez caurumiem (3 x 35 mm caurumu sagataves no apakšas)			
Ventīļa dekoratīvais nosegs	Nav iekļauts			



Ventīļa nosegs iegādājams atsevišķi.
Meln matēts
112.0657.146 - € 11,00



Manuālais 3 1/2" ventīlis	Art. Nr.	Cena €
balts	114.0658.219	265,00
pelēks	114.0658.218	265,00
kašmirs	114.0658.220	265,00
onikss	114.0658.216	269,00
melns matēts	114.0658.217	275,00

Melna pagriežama poga ar melnu ventīli un pārplūdes nosegu	Art. Nr.	Cena €
melns matēts	114.0659.123	281,00
Manuālais 3 1/2" ventīlis ar melnu ventīli un pārplūdes nosegu		
melns matēts	114.0658.583	275,00



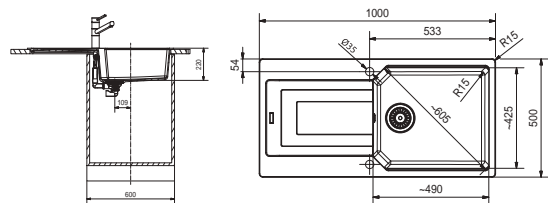
URBAN Fraganīta izlietnes

Piederumi

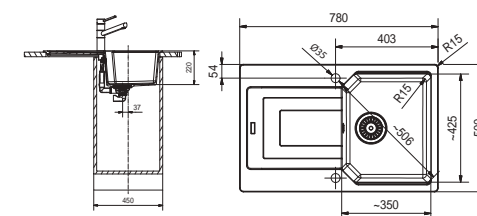
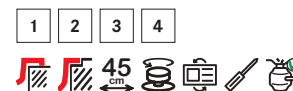
- | | | | | | | | | |
|--|--------------|---|--------------|--|--------------|---|--------|---------|
| 1 | 112.0538.950 | 2 | 112.0066.060 | 3 | 112.0595.334 | 4 | ALL IN | JAUNUMS |
| Paplāte ar perforētu dibenu
plastikāta pelēka
440 x 181 x 92 mm
€ 21,00 | | Paplāte no nerūsējoša tērauda
ar plastikāta rokturi
156 x 417 x 54 mm
€ 109,00 | | Koka griežamais dēlītis
532 x 280 mm
€ 47,00 | | 5 dažādi ALL IN piederumu komplekti (vairāk 11. lpp)
Bļodai: 340 x 540 mm
€ 129,00 - 245,00 | | |



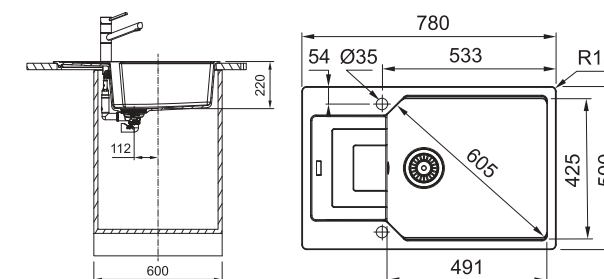
Modelis	UBG 611-100	Krāsa	Art. Nr.	Cena €
Skapiša platums	60 cm	 balts	114.0556.574	345,00
Izmēri	1000 x 500 mm	 kašmirs	114.0556.573	345,00
Izgriezums iegriež. versijai	964 x 464 mm (R=15mm)	 pelēks	114.0556.575	345,00
Bļodas izmērs	488 / 428 / 220 mm	 onikss	114.0556.572	345,00
Montāžas veids	līdzīgi montējama vai iegriežama (FastFix)			
Bļodas novietojums	Abpusēja			
Materiāls	Fragranīt+ ar Sanitized antibakteriālu aizsardzību			
Ventilis	Ekscentra PopUp 3 1/2" ventilis			
Ventīļa vadība	Apaļa pagriežama poga ventīļa aizvēršanai vai atvēršanai			
Pārplūde	legremdēta pārplūde ar noseglplāksni			
Caurumi maisītājam	bez caurumiem (2 x 35 mm caurumu sagataves no apakšas)			
lekļauts komplektā	Plastikāta paplāte 112.0538.950			
Darba virsma iegriežamai versijai	min. 12 mm			
Darba virsma līdzēnai montāžai	min. 20 mm			



Modelis	UBG 611-78	Krāsa	Art. Nr.	Cena €
Skapiša platums	45 cm	 balts	114.0556.594	296,00
Izmēri	780 x 500 mm	 kašmirs	114.0556.593	296,00
Izgriezums iegriežamai versijai	744 x 464 mm (R=15mm)	 pelēks	114.0556.595	296,00
Bļodas izmērs	350 / 425 / 220 mm	 onikss	114.0556.592	296,00
Montāžas veids	līdzīgi montējama vai iegriežama (FastFix)			
Bļodas novietojums	Abpusēja			
Materiāls	Fragranīt+ ar Sanitized antibakteriālu aizsardzību			
Ventilis	Ekscentra PopUp 3 1/2" ventilis			
Ventīļa vadība	Apaļa pagriežama poga ventīļa aizvēršanai vai atvēršanai			
Pārplūde	legremdēta pārplūde ar noseglplāksni			
Caurumi maisītājam	bez caurumiem (2 x 35 mm caurumu sagataves no apakšas)			
lekļauts komplektā	Plastikāta paplāte 112.0538.950			
Darba virsma iegriežamai versijai	min. 12 mm			
Darba virsma līdzēnai montāžai	min. 20 mm			



Modelis	UBG 611-78XL	Krāsa	Art. Nr.	Cena €
Skapiša platums	60 cm	 balts	114.0593.098	301,00
Izmēri	780 x 500 mm	 kašmirs	114.0593.141	301,00
Izgriezums iegriežamai versijai	744 x 464 mm (R=15mm)	 pelēks	114.0593.096	301,00
Bļodas izmērs	491 / 425 / 220 mm	 onikss	114.0593.094	301,00
Montāžas veids	līdzīgi montējama vai iegriežama (FastFix)			
Bļodas novietojums	Abpusēja			
Materiāls	Fragranīt+ ar Sanitized antibakteriālu aizsardzību			
Ventilis	Ekscentra PopUp 3 1/2" ventilis			
Ventīļa vadība	Apaļa pagriežama poga ventīļa aizvēršanai vai atvēršanai			
Pārplūde	legremdēta pārplūde ar noseglplāksni			
Caurumi maisītājam	bez caurumiem (2 x 35 mm caurumu sagataves no apakšas)			
lekļauts komplektā	Plastikāta paplāte 112.0538.950			
Darba virsma iegriežamai versijai	min. 12 mm			
Darba virsma līdzēnai montāžai	min. 20 mm			




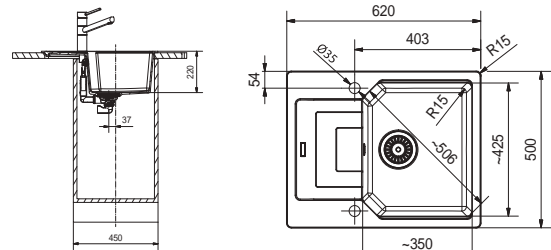


URBAN Fragranīta izlietnes

Piederumi

- | | | | |
|---|--|--|---|
| <p>1 112.0538.950</p> <p>Paplāte ar perforētu dibenu plastikāta pelēka 440 x 181 x 92 mm
€ 21,00</p>  | <p>2 112.0066.060</p> <p>Paplāte no nerūsējoša tērauda ar plastikāta rokturi 156 x 417 x 54 mm
€ 109,00</p>  | <p>3 112.0595.334</p> <p>Koka griežamais dēlītis 532 x 280 mm
€ 47,00</p>  | <p>4 ALL IN JAUNUMS</p> <p>5 dažādi ALL IN piederumu komplekti (vairāk 11. lpp)
Bļodai: 340 x 540 mm
€ 129,00 - 245,00</p>  |
|---|--|--|---|

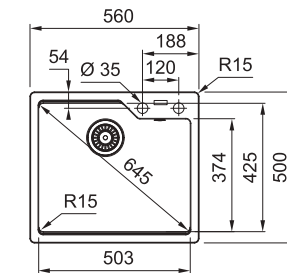
	Modelis UBG 611-62	Krāsa	Art. Nr.	Cena €
	Skapiša platums 45 cm			
	Izmēri 620 x 500 mm	balts	114.0556.584	270,00
	Iz griezumam versijai 584 x 464 mm (R=15mm)	kašmirs	114.0556.583	270,00
	Bļodas izmērs 350 / 425 / 220 mm	pelēks	114.0556.585	270,00
	Montāžas veids līdzēni montējama vai iegriežama (FastFix)	onikss	114.0556.582	270,00
	Bļodas novietojums Abpusēja			
	Materiāls Fragranit+ ar Sanitized antibakteriālu aizsardzību			
	Ventilis Ekscentra PopUp 3 1/2" ventilis			
	Ventīļa vadība Apāļa pagriežama poga ventīļa aizvēršanai vai atvēršanai			
Pārplūde legremdēta pārplūde ar noseglplāksni				
Caurumi maisītājam bez caurumiem (2 x 35 mm caurumu sagataves no apakšas)				
Iekļauts komplektā Plastikāta paplāte 112.0538.950				
Darba virsma iegriežamai versijai min. 12 mm				
Darba virsma līdzēnai montāžai min. 20 mm				



Dimanta urbis Fragranīta izlietnēm 35 mm caurumam
Art.Nr 112.0473.656 € 5,00




Modelis UBG 610-56	Krāsa	Art. Nr.	Cena €
Skapiša platums 60 cm			
Izmēri 560 x 500 mm	balts	114.0593.070	300,00
Iz griezumam versijai 524 x 464 mm (R=15mm)	kašmirs	114.0593.073	300,00
Bļodas izmērs 503 / 425(374) / 220 mm	pelēks	114.0593.068	300,00
Montāžas veids līdzēni montējama vai iegriežama (FastFix)	onikss	114.0592.966	300,00
Materiāls Fragranit+ ar Sanitized antibakteriālu aizsardzību			
Ventilis Ekscentra PopUp 3 1/2" ventilis			
Ventīļa vadība Apāļa pagriežama poga ventīļa aizvēršanai vai atvēršanai			
Pārplūde legremdēta pārplūde ar noseglplāksni			
Caurumi maisītājam bez caurumiem (2 x 35 mm caurumu sagataves no apakšas)			
Iekļauts komplektā Plastikāta paplāte 112.0538.950			
Darba virsma iegriež. vers. min. 12 mm			
Darba virsma līdzēnai montāžai min. 20 mm			





BASIS Fraganīta izlietnes

Piederumi

1 112.0595.334
Koka griežamais dēlītis
532 x 280 mm
€ 47,00



2 ALL IN **JAUNUMS**
5 dažādi ALL IN piederumu komplekti (vairāk 11. lpp)
Bļodai: 340 x 540 mm
€ 129,00 - 245,00

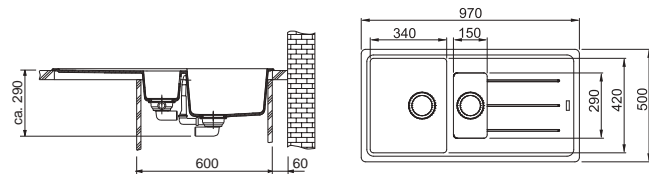


lekļauts komplektā

1 2



Modelis	BFG 651	Krāsa	Art. Nr.	Cena €
Skapiša platums	60 cm	balts	114.0256.626	360,00
Izmēri	970 x 500 mm	bēšs	114.0256.624	360,00
Izgriezums	950 x 480 mm (R=20 mm)	kašmirs	114.0301.961	360,00
Bļodas izmērs	340 / 420 / 200 + 150 / 290 / 90 mm	pelēks	114.0256.627	360,00
Montāžas veids	legriežama	onikss	114.0256.625	360,00
Bļodas novietojums	Abpusēja			
Materiāls	Fragranit+ ar Sanitized antibakteriālu aizsardzību			
Ventilis	Ekscentra PopUp 3 1/2" ventilis			
Ventīļa vadība	Apāļa pagriežama poga ventīļa aizvēršanai vai atvēršanai			
Ventilis mazai bļodai	Manuālais 3 1/2" ventilis			
Pārplūde	legremdēta pārplūde			
Caurumi maisītājam	bez caurumiem (4 x 35 mm caurumu sagataves no apakšas)			
lekļauts komplektā	Ner. Tērauda paplāte 112.0250.014			

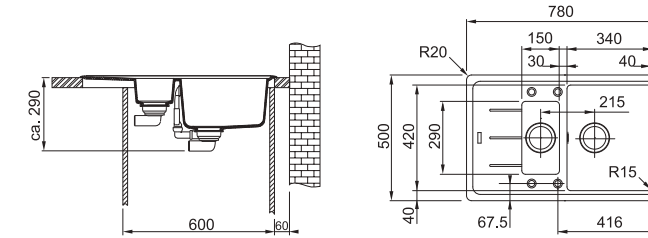


lekļauts komplektā

1 2



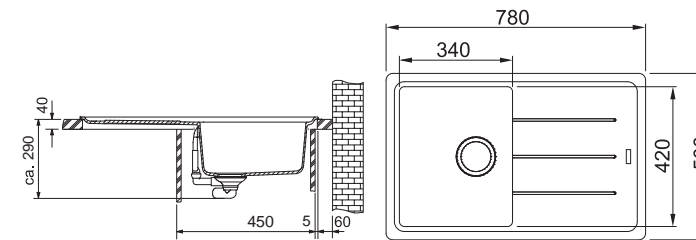
Modelis	BFG 651-78	Krāsa	Art. Nr.	Cena €
Skapiša platums	60 cm	balts	114.0301.368	328,00
Izmēri	780 x 500 mm	bēšs	114.0301.370	328,00
Izgriezums	760 x 480 mm (R=20 mm)	kašmirs	114.0301.951	328,00
Bļodas izmērs	340 / 420 / 200 + 150 / 290 / 90 mm	pelēks	114.0301.367	328,00
Montāžas veids	legriežama	onikss	114.0301.345	328,00
Bļodas novietojums	Abpusēja			
Materiāls	Fragranit+ ar Sanitized antibakteriālu aizsardzību			
Ventilis	Ekscentra PopUp 3 1/2" ventilis			
Ventīļa vadība	Apāļa pagriežama poga ventīļa aizvēršanai vai atvēršanai			
Ventilis mazai bļodai	Manuālais 3 1/2" ventilis			
Pārplūde	legremdēta pārplūde			
Caurumi maisītājam	bez caurumiem (4 x 35 mm caurumu sagataves no apakšas)			
lekļauts komplektā	Ner. Tērauda paplāte 112.0250.014			



1 2



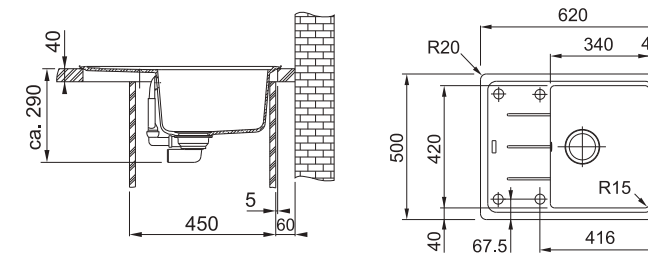
Modelis	BFG 611	Krāsa	Art. Nr.	Cena €
Skapiša platums	45 cm	balts	114.0256.611	278,00
Izmēri	780 x 500 mm	bēšs	114.0256.609	278,00
Izgriezums	760 x 480 mm (R=20 mm)	kašmirs	114.0301.907	278,00
Bļodas izmērs	340 / 420 / 200 mm	pelēks	114.0256.612	278,00
Montāžas veids	legriežama	onikss	114.0256.610	278,00
Bļodas novietojums	Abpusēja			
Materiāls	Fragranit+ ar Sanitized antibakteriālu aizsardzību			
Ventilis	Ekscentra PopUp 3 1/2" ventilis			
Ventīļa vadība	Apāļa pagriežama poga ventīļa aizvēršanai vai atvēršanai			
Pārplūde	legremdēta pārplūde			
Caurumi maisītājam	bez caurumiem (2 x 35 mm caurumu sagataves no apakšas)			



1 2



Modelis	BFG 611-62	Krāsa	Art. Nr.	Cena €
Skapiša platums	45 cm	balts	114.0301.335	265,00
Izmēri	620 x 500 mm	bēšs	114.0301.342	265,00
Izgriezums	600 x 480 mm (R=20 mm)	kašmirs	114.0301.903	265,00
Bļodas izmērs	340 / 420 / 200 mm	pelēks	114.0301.333	265,00
Montāžas veids	legriežama	onikss	114.0301.331	265,00
Bļodas novietojums	Abpusēja			
Materiāls	Fragranit+ ar Sanitized antibakteriālu aizsardzību			
Ventilis	Ekscentra PopUp 3 1/2" ventilis			
Ventīļa vadība	Apāļa pagriežama poga ventīļa aizvēršanai vai atvēršanai			
Pārplūde	legremdēta pārplūde			
Caurumi maisītājam	bez caurumiem (4 x 35 mm caurumu sagataves no apakšas)			





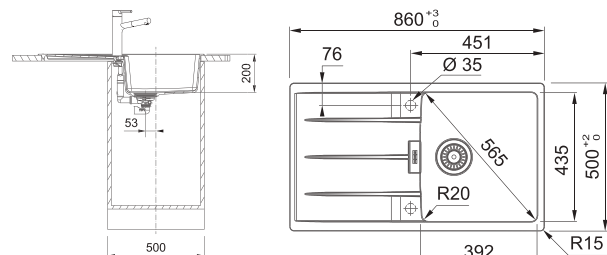
CENTRO Fragranīta izlietnes

Piederumi

- 1** 112.0595.334
Koka griežamais dēlītis
532 x 280 mm
€ 47,00
- 2** ALL IN **JAUNUMS**
5 dažādi ALL IN piederumu komplekti (vairāk 11. lpp)
Bļodai: 340 x 540 mm
€ 129,00 - 245,00



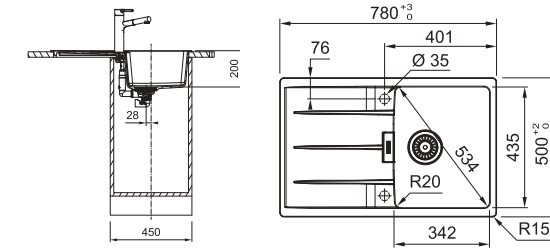
Modelis	CNG 611-86	Krāsa	Art. Nr.	Cena €
Skapiša platums	50 cm	balts	114.0625.644	348,00
Izmēri	860 x 500 mm	kašmirs	114.0625.645	348,00
Izgriezums iegriežamai versijai	826 x 466 mm (R=15mm)	pelēks	114.0625.643	348,00
Bļodas izmērs	392 / 435 / 200 mm	onikss	114.0625.641	348,00
Montāžas veids	līdzeni montējama vai iegriežama (FastFix)	melns mattēts	114.0625.632	348,00
Bļodas novietojums	Abpusēja			
Materiāls	Fragranit+ ar Sanitized antibakteriālu aizsardzību			
Ventilis	Ekscentra PopUp 3 1/2" ventilis			
Ventīļa vadība	Apāļa pagriežama poga ventīļa aizvēršanai vai atvēršanai			
Pārplūde	legremdēta pārplūde ar noseglāksni			
Caurumi maisītājam	bez caurumiem (2 x 35 mm caurumu sagataves no apakšas)			
Darba virsma iegriežamai versijai	min. 12 mm			
Darba virsma līdzenei montāžai	min. 20 mm			



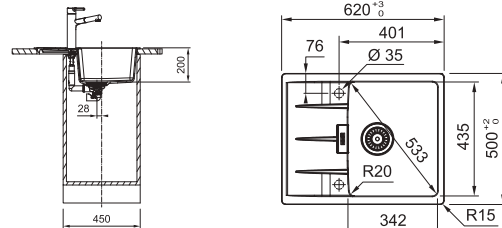
Dimanta urbis Fragranīta izlietnēm 35 mm caurumam
Art.Nr 112.0473.656 € 5,00



Modelis	CNG 611-78	Krāsa	Art. Nr.	Cena €
Skapiša platums	45 cm	balts	114.0625.630	321,00
Izmēri	780 x 500 mm	kašmirs	114.0625.631	321,00
Izgriezums iegriežamai versijai	746 x 466 mm (R=15mm)	pelēks	114.0625.629	321,00
Bļodas izmērs	342 / 435 / 200 mm	onikss	114.0625.627	321,00
Montāžas veids	līdzeni montējama vai iegriežama (FastFix)	melns mattēts	114.0625.626	321,00
Bļodas novietojums	Abpusēja			
Materiāls	Fragranit+ ar Sanitized antibakteriālu aizsardzību			
Ventilis	Ekscentra PopUp 3 1/2" ventilis			
Ventīļa vadība	Apāļa pagriežama poga ventīļa aizvēršanai vai atvēršanai			
Pārplūde	legremdēta pārplūde ar noseglāksni			
Caurumi maisītājam	bez caurumiem (2 x 35 mm caurumu sagataves no apakšas)			
Darba virsma iegriežamai versijai	min. 12 mm			
Darba virsma līdzenei montāžai	min. 20 mm			



Modelis	CNG 611-62	Krāsa	Art. Nr.	Cena €
Skapiša platums	45 cm	balts	114.0625.624	295,00
Izmēri	620 x 500 mm	kašmirs	114.0625.625	295,00
Izgriezums iegriežamai versijai	586 x 466 mm (R=15mm)	pelēks	114.0625.623	295,00
Bļodas izmērs	342 / 435 / 200 mm	onikss	114.0625.621	295,00
Montāžas veids	līdzeni montējama vai iegriežama (FastFix)	melns mattēts	114.0625.620	295,00
Bļodas novietojums	Abpusēja			
Materiāls	Fragranit+ ar Sanitized antibakteriālu aizsardzību			
Ventilis	Ekscentra PopUp 3 1/2" ventilis			
Ventīļa vadība	Apāļa pagriežama poga ventīļa aizvēršanai vai atvēršanai			
Pārplūde	legremdēta pārplūde ar noseglāksni			
Caurumi maisītājam	bez caurumiem (2 x 35 mm caurumu sagataves no apakšas)			
Darba virsma iegriežamai versijai	min. 12 mm			
Darba virsma līdzenei montāžai	min. 20 mm			





STRATA Fraganīta izlietnes

Piederumi

1 ALL IN

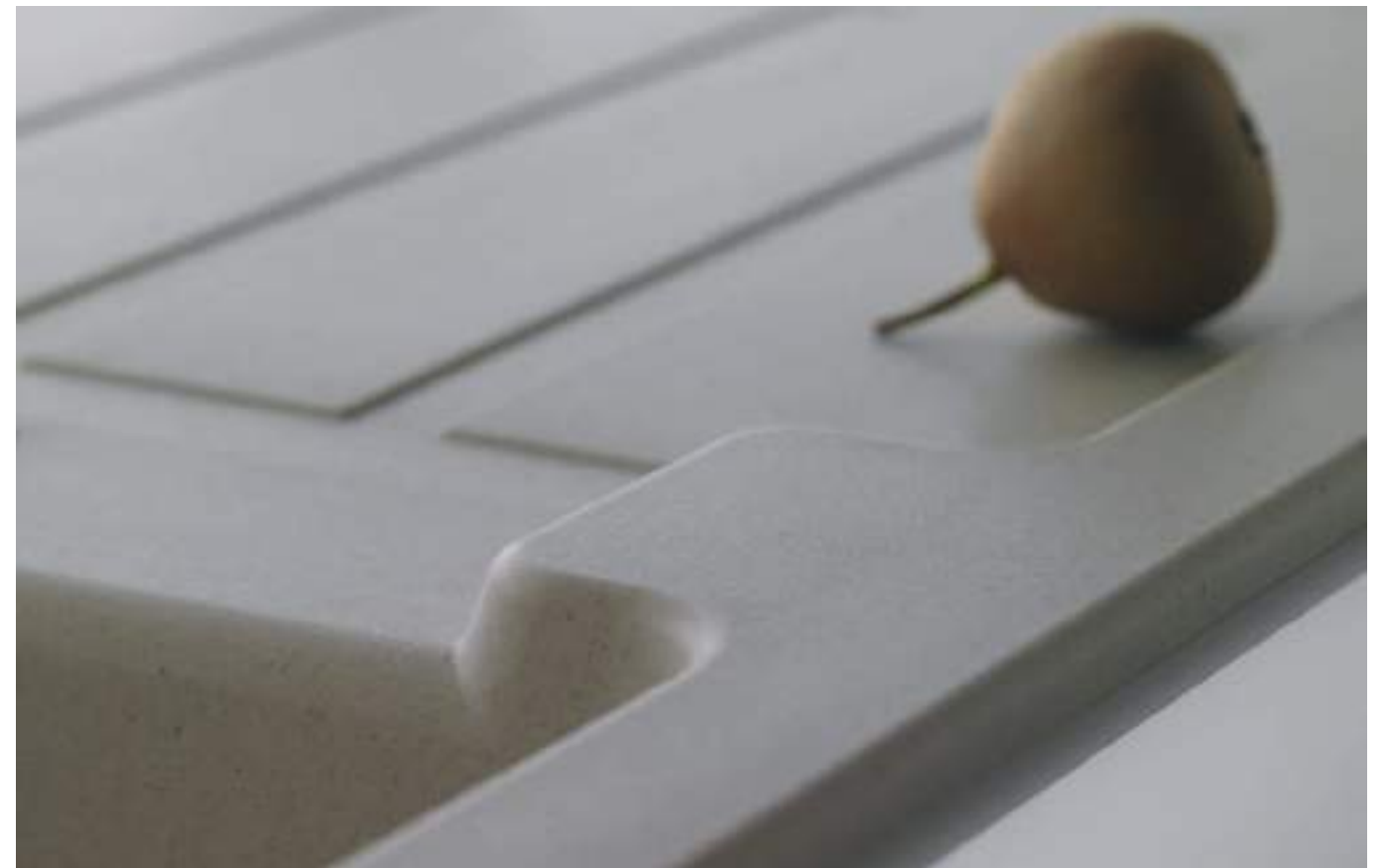
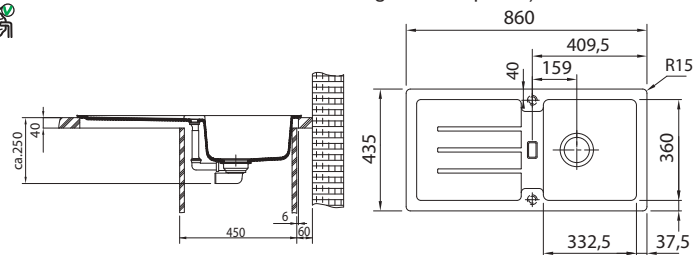
JAUNUMS

5 dažādi ALL IN piederumu komplekti (vairāk 11. lpp)
 Bļodai: 340 x 540 mm
 € 129,00 - 245,00



Modelis	STG 614	Krāsa	Art. Nr.	Cena €
Skapiša platums	45 cm	 bēšīgs pelēks onikss	114.0302.757	241,00
Izmēri	860 x 435 mm		114.0197.797	241,00
Izgriezums	840 x 415 mm (R= 20 mm)		114.0302.751	241,00
Bļodas izmērs	333 / 360 / 165 mm			
Montāžas veids	legriežama			
Bļodas novietojums	Abpusēja			
Materiāls	Fragranīt+ ar Sanitized antibakteriālu aizsardzību			
Ventilis	Manuālais			
Ventīļa vadība	Ar roku			
Pārplūde	Virspusē ar plāksni			
Caurumi maisītājam	bez caurumiem (2 x 35 mm caurumu sagataves no apakšas)			

1



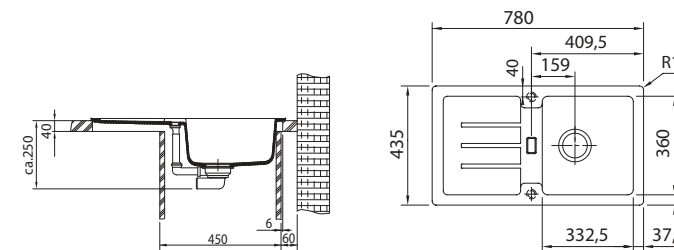
STRATA Fraganīta izlietnes



Modelis **STG 614-78**
 Skapiša platums **45 cm**
 Izmēri **780 x 435 mm**
 Izgriezums **760 x 415 mm (R= 20 mm)**
 Bļodas izmērs **333 / 360 / 165 mm**
 Montāžas veids **legriežama**
 Bļodas novietojums **Abpusēja**
 Materiāls **Fragranīt+ ar Sanitized antibakteriālu aizsardzību**
 Ventilis **Manuālais**
 Ventīļa vadība **Ar roku**
 Pārplūde **Virspusē ar plāksni**
 Caurumi maisītājam **bez caurumiem (2 x 35 mm caurumu sagataves no apakšas)**

Krāsa	Art. Nr.	Cena €
bēšīgs	114.0303.672	231,00
pelēks	114.0303.671	231,00
onikss	114.0303.666	231,00

1



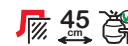
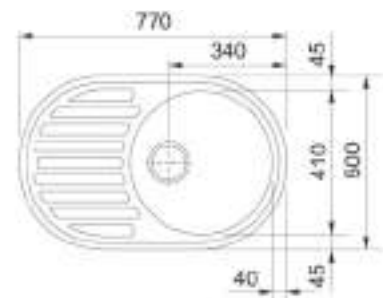


RONDA Fraganīta izlietnes

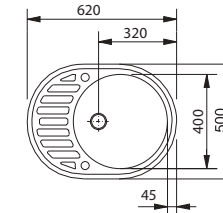


Modelis **ROG 611**
 Skapiša platums **45 cm**
 Izmēri **770 x 500 mm**
 Izgriezums **Pēc šablona**
 Bļodas izmērs **Ø 410 / 195 mm**
 Montāžas veids **legriežama**
 Bļodas novietojums **Abpusēja**
 Materiāls **Fragranīt+ ar Sanitized antibakteriālu aizsardzību**
 Ventilis **PopUp ekscentra vai manuālais**
 Ventīļa vadība **Ar pogu vai ar roku**
 Pārplūde **legremdēta pārplūde**
 Caurumi maisītājam **bez caurumiem (2 x 35 mm caurumu sagataves no apakšas)**

Krāsa	Art. Nr.	Cena €
Ventilis 3 1/2" ar PopUp vadību		
Ventilis 3 1/2" ar PopUp vadību	114.0031.171	279,00
Ventilis 3 1/2" ar PopUp vadību		
Manuālais 3 1/2" ventilis		
Manuālais 3 1/2" ventilis	114.0029.528	267,00



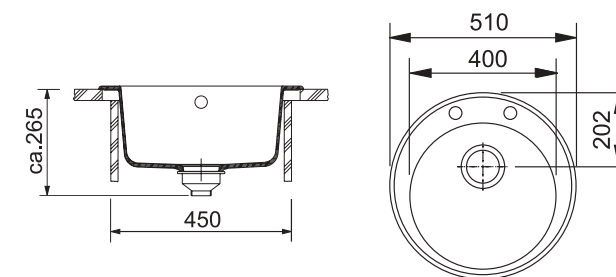
Modelis **ROG 611-62**
 Skapiša platums **45 cm**
 Izmēri **620 x 500 mm**
 Izgriezums **Pēc šablona**
 Bļodas izmērs **Ø 410 / 195 mm**
 Montāžas veids **legriežama**
 Bļodas novietojums **Abpusēja**
 Materiāls **Fragranīt+ ar Sanitized antibakteriālu aizsardzību**
 Ventilis **Manuālais**
 Ventīļa vadība **Ar roku**
 Pārplūde **legremdēta pārplūde**
 Caurumi maisītājam **bez caurumiem (2 x 35 mm caurumu sagataves no apakšas)**



Krāsa	Art. Nr.	Cena €
Ventilis 3 1/2" ar PopUp vadību	114.0316.528	230,00
Ventilis 3 1/2" ar PopUp vadību	114.0316.526	230,00



Modelis **ROG 610-41**
 Skapiša platums **45 cm**
 Izmēri **Ø 510 mm**
 Izgriezums **Ø 493 mm**
 Bļodas izmērs **Ø 400 / 195 mm**
 Montāžas veids **legriežama**
 Materiāls **Fragranīt+ ar Sanitized antibakteriālu aizsardzību**
 Ventilis **PopUp ekscentra vai manuālais**
 Ventīļa vadība **Ar pogu vai ar roku**
 Pārplūde **legremdēta pārplūde**
 Caurumi maisītājam **35 mm caurums + 35mm cauruma sagatave no apakšas**



Krāsa	Art. Nr.	Cena €
Ventilis 3 1/2" ar PopUp vadību	114.0009.509	211,00
Ventilis 3 1/2" ar PopUp vadību	114.0009.506	211,00
Ventilis 3 1/2" ar PopUp vadību	114.0009.505	211,00
Ventilis 3 1/2" ar PopUp vadību	114.0199.717	211,00

Krāsa	Art. Nr.	Cena €
Manuālais 3 1/2" ventilis	114.0009.546	193,00
Manuālais 3 1/2" ventilis	114.0009.543	193,00
Manuālais 3 1/2" ventilis	114.0009.542	193,00
Manuālais 3 1/2" ventilis	114.0199.718	193,00



TEKTONĪTA IZLIETNES

pēc skapīša platuma

60 cm



Sirius
S2D 651
1000 x 500 mm
70. lpp.



Sirius
S2D 611-100
1000 x 500 mm
71. lpp.



Sirius
S2D 611-78XL
780 x 500 mm
71. lpp.



Sirius
SID 610
560 x 530 mm
72. lpp.

50 cm



Sirius
S2D 611-78
780 x 500 mm
71. lpp.

45 cm



Sirius
S2D 611-62
620 x 500 mm
72. lpp.

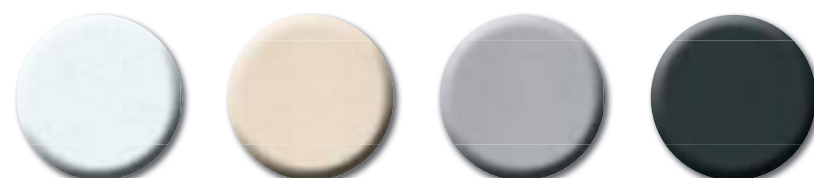


Sirius
SID 610-40
430 x 530 mm
73. lpp.



Single
SINGLE
Ø500 mm
73. lpp.

TEKTONĪTA krāsas



Arktis weiss

Bēšs

Urban grey

Carbon



KAS IR FRANKE TECTONITE®?

Tectonite® ir inovatīvs un Franke patentēts sintētisks materiāls. Tas nodrošina lielisku izlietnes lietošanu un modernu izskatu. FRANKE ir vienīgais ražotājs, kas ir izstrādājis un patentējis jaunas paaudzes materiālu Tectonite®. Mums ir ekskluzīvs know-how, jo izmantojam jaunas ražošanas tehnoloģijas un pastāvīgi veicam pētījumus par materiālu uzlabošanu.



TECTONITE® IZLIETNES PRIEKŠROCĪBAS



Augsta temperatūras noturība.
10-15 sek. iztur pat 300°C temperatūru
Parasti paplātes temperatūra no cepeškrāsns ir ne vairāk kā 260°C. Izlietnes ar TECTONITE® materiālu ir karstuma izturīgas.



Noturība pret traipiem
Izmantojot inovatīvu ražošanas tehnoloģiju, TECTONITE® materiāls ir noturīgs pret krāsojošām vielām un tās var nomazgāt bez pēdām, pat pēc 24 stundām.



Triecienizturība
Materiāls ir izturīgs pret dažādiem negadījumiem, kas var notikt virtuvē. Testi pierāda, ka izlietnē nepaliek pēdas pēc dažādu virtuves piederumu krišanas uz tās.



Aizsardzība no UV starojuma
TECTONITE® materiāls ir izturīgs pret ultra violeto starojumu un tādēļ izlietnes nezaudē savu sākotnējo krāsu.



Noturīga pret skrāpējumiem un nobrāzumiem
Ar stikla daļiņām, kas iestrādātas izlietnes virsmā, jaunā TECTONITE® formula sniedz lielāku izturību pret skrāpējumiem un nobrāzumiem. Virsmas nodilumizturība ir krietni lielāka, salīdzinot ar līdzīgiem tirgū pieejamiem kompozītmateriāliem.



Mūsdienīgs materiāls
Matēts pārklājums un unikālas metāliskās krāsas dod FRANKE izlietnei jaunu izskatu un sader ar pašreizējām tendencēm virtuves interjerā.



Gluda un viegli kopjama
Pateicoties īpaši vienmērīgam pārklājumam, kas pasargā izlietni no jebkādiem traipiem, FRANKE TECTONITE® produkti ir higiēniski un viegli tīrāmi.



Vienkārša montāža
TECTONITE® ir ne tikai ļoti izturīgs, bet arī viegls materiāls, kas ievērojami atvieglo transportēšanu un izlietnes uzstādīšanu.



SIRIUS TECTONITE izlietnes

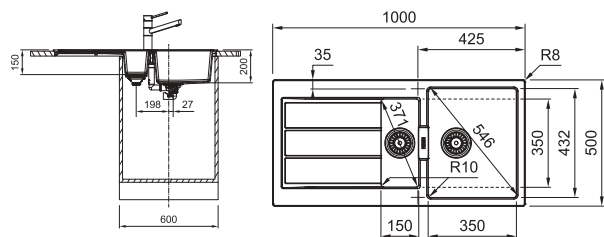
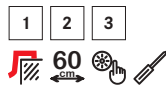
Piederumi

- | | | |
|--|--|---|
| <p>1 112.05.12.280</p> <p>Paplāte ar perforētu dibenu plastikāta pelēka 456 x 179 x 92 mm
€ 23,00</p>  | <p>2 112.0595.334</p> <p>Koka griežamais dēlītis 532 x 280 mm
€ 47,00</p>  | <p>3 ALL IN JAUNUMS</p> <p>5 dažādi ALL IN piederumu komplekti (vairāk 11. lpp)
Bļodai: 340 x 540 mm
€ 129,00 - 245,00</p>  |
|--|--|---|







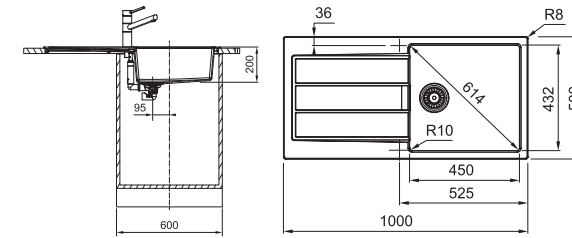
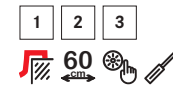
Modelis **S2D 651**
 Skapiša platums **60 cm**
 Izmēri **1000 x 500 mm**
 Izgriezums **984 x 484 mm (R = 7,5 mm)**
 Bļodas izmērs **350 / 432 / 200 + 150 / 350 / 150 mm**
 Montāžas veids **legriežama**
 Bļodas novietojums **Abpusēja**
 Materiāls **Tectonite**
 Ventilis **Manuālais 3 1/2" ventilis**
 Ventīļa vadība **Ar roku aizvēršana/atvēršana**
 Pārplūde **paslēpta zem ner. Tērauda plāksnes**
 Caurumi maisītājam **bez caurumiem maisītājam**
 Nostiprinājumu sistēma **FastFix sistēma**

Krāsa	Art. Nr.	Cena €
 Arktis weiss	143.06.15.781	211,00
 Bēšīgs	143.0670.834	211,00
 Urban grey	143.06.15.785	211,00
 Carbon	143.06.15.629	211,00







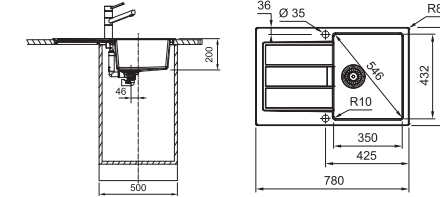
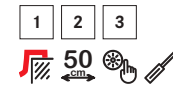
Modelis **S2D 611-100**
 Skapiša platums **60 cm**
 Izmēri **1000 x 500 mm**
 Izgriezums **984 x 484 mm (R = 7,5 mm)**
 Bļodas izmērs **450 / 432 / 200 mm**
 Montāžas veids **legriežama**
 Bļodas novietojums **Abpusēja**
 Materiāls **Tectonite**
 Ventilis **Manuālais 3 1/2" ventilis**
 Ventīļa vadība **Ar roku aizvēršana/atvēršana**
 Pārplūde **paslēpta zem ner. Tērauda plāksnes**
 Caurumi maisītājam **bez caurumiem maisītājam**
 Nostiprinājumu sistēma **FastFix sistēma**

Krāsa	Art. Nr.	Cena €
 Arktis weiss	143.0590.205	178,00
 Bēšīgs	143.0670.831	178,00
 Urban grey	143.0590.207	178,00
 Carbon	143.0590.212	178,00




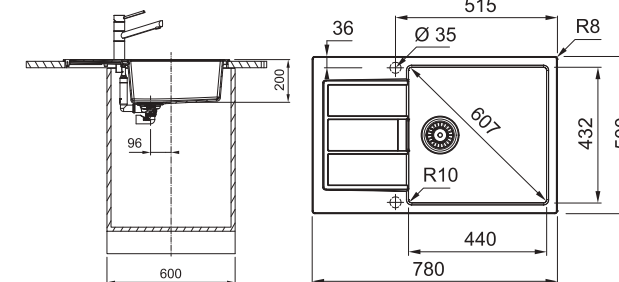
Modelis **S2D 611-78**
 Skapiša platums **50 cm**
 Izmēri **780 x 500 mm**
 Izgriezums **764 x 484 mm (R = 7,5 mm)**
 Bļodas izmērs **350 / 432 / 200 mm**
 Montāžas veids **legriežama**
 Bļodas novietojums **Abpusēja**
 Materiāls **Tectonite**
 Ventilis **Manuālais**
 Ventīļa vadība **Ar roku**
 Pārplūde **paslēpta zem ner. Tērauda plāksnes**
 Caurumi maisītājam **bez caurumiem maisītājam**
 Nostiprinājumu sistēma **FastFix sistēma**

Krāsa	Art. Nr.	Cena €
 Arktis weiss	143.0590.159	164,00
 Bēšīgs	143.0670.800	164,00
 Urban grey	143.0590.191	164,00
 Carbon	143.0590.196	164,00



Modelis **S2D 611-78XL**
 Skapiša platums **60 cm**
 Izmēri **780 x 500 mm**
 Izgriezums **764 x 484 mm (R = 7,5 mm)**
 Bļodas izmērs **440 / 432 / 200 mm**
 Montāžas veids **legriežama**
 Bļodas novietojums **Abpusēja**
 Materiāls **Tectonite**
 Ventilis **Manuālais**
 Ventīļa vadība **Ar pogu vai ar roku**
 Pārplūde **paslēpta zem ner. Tērauda plāksnes**
 Caurumi maisītājam **bez caurumiem maisītājam**
 Nostiprinājumu sistēma **FastFix sistēma**

Krāsa	Art. Nr.	Cena €
 Arktis weiss	143.0590.221	172,00
 Bēšīgs	143.0670.832	172,00
 Urban grey	143.0590.223	172,00
 Carbon	143.0590.228	172,00

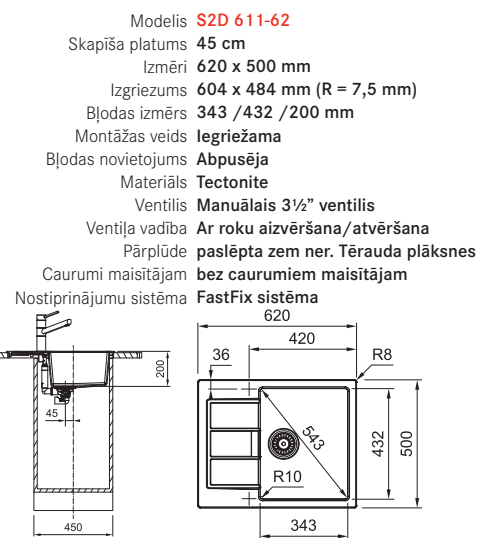




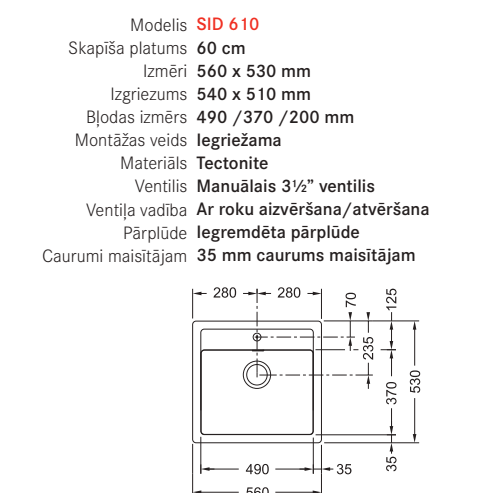
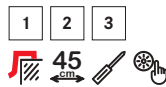
SIRIUS TECTONITE izlietnes

Piederumi

- 1** 112.05.12.280
Paplašte ar perforētu dibenu plastikāta pelēka 456 x 179 x 92 mm
€ 23,00
- 2** 112.0595.334
Koka griežamais dēlītis 532 x 280 mm
€ 47,00
- 3** ALL IN **JAUNUMS**
5 dažādi ALL IN piederumu komplekti (vairāk 11. lpp)
Bļodas: 340 x 540 mm
€ 129,00 - 245,00



Krāsa	Art. Nr.	Cena €
Arktis weiss	143.0616.341	155,00
Bēšsīgs	143.0670.833	155,00
Urban grey	143.0616.345	155,00
Carbon	143.0616.339	155,00



Krāsa	Art. Nr.	Cena €
Arktis weiss	114.0368.449	164,00
Bēšsīgs	143.0675.481	172,00
Urban grey	114.0463.958	164,00
Carbon	114.0368.467	164,00



SIRIUS un SINGLE TECTONITE izlietnes



Krāsa	Art. Nr.	Cena €
Arktis weiss	114.0499.970	153,00
Bēšsīgs	143.0675.501	153,00
Urban grey	114.0500.012	153,00
Carbon	114.0500.019	153,00



Krāsa	Art. Nr.	Cena €
Arktis weiss	114.0463.691	117,00
Bēšsīgs	143.0675.484	117,00
Urban grey	114.0463.698	117,00
Carbon	114.0463.694	117,00



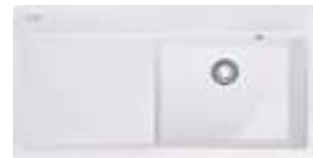
KERAMISKĀS IZLIETNES

pēc skapiša platuma

60 cm



Mythos
MTK 651-100
1000 x 510 mm
76. lpp.



Mythos
MTK 611-100
1000 x 510 mm
77. lpp.



Mythos
MTK 610-58
580 x 510 mm
75. lpp.



SINGLE
SGK 610
600 x 500 mm
78. lpp.



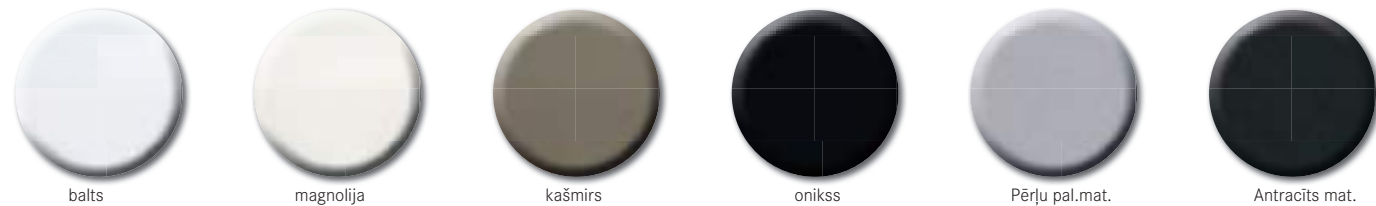
Belfast
BAK 710
595 x 475 mm
79. lpp.

45 cm



SINGLE
SGK 611-86
860 x 435 mm
79. lpp.

Keramisko izlietņu krāsas



Augstvērtīga un patentēta* īpaša keramika, kura nodrošinās virtuves izlietnei visas izvirzītās prasības.

FRACERAM – ļoti izturīgs materiāls

Franke keramikas izlietnes ir izgatavotas no Fraceram, kas ir īpaši izturīgs speciāls materiāls. Tas sniedz vairāk nekā parastās keramikas izlietnes. Tas padara to ideāli piemērotu virtuvē ar augstām kvalitātes un higiēnas prasībām.

Dizains, kas ir mūžīgs

Keramika ir smalks materiāls, kas harmoniski iekļaujas jebkurā dizaina vidē. Tā ir piemērota gan mūsdienu, gan klasiska stila virtuvēs. Tās ir pieejamas dažādos toņos no silta līdz spilgtu toņu mainīgām kombinācijām ar darba virsmu. Fraceram sniedz izcilu mehānisku un ķīmisku izturību.

Gluda virsma perfektai tīrībai

Emaljētā Fraceram virsma ir ideāli gluda un tāpēc viegli kopjama. Gatavojot ēdienu, svarīga ir izlietnes virsmas tīrība. Tai nav nekādas smaržas, kas varētu traucēt baudīt ideālu maltīti.

Spīdošas higiēnas īpašības

Fraceram ir ideāls materiāls virtuves izlietnei, kas nodrošina visaugstākās tīrības prasības. Gatavojot maltīti, ir jāmazgā produkti un trauki, kuri bieži nonāk saskarē ar izlietni. Līdz ar to izlietnes virsmai jābūt nevainojami tīrai. Franke Fraceram izlietnes to spēj nodrošināt. Materiāls bez smaržas un ar ideāli gludu virsmu.

Cieta un nodilumizturīga virsma

Fraceram ir ļoti spēcīgs materiāls, kas noturīgs pret temperatūras izmaiņām, noturīgs pret skrāpējumiem un krāsvielām. Atšķirībā no parastiem keramikas materiāliem, Fraceram ilgtermiņā var lietot intensīvos apstākļos un pat metāla triecieni tam nekaitē. Šīs priekšrocības padara Fraceram materiālu par perfektu izvēli virtuves izlietnei.



* Aizsargāts ar patentu Nr. DE 101 45 537 B4



MYTHOS keramiskās izlietnes

Piederumi

1 112.0030.882

Rollmatte lokanais paliktnis
468 x 420 mm
€ 82,00

2 ALL IN

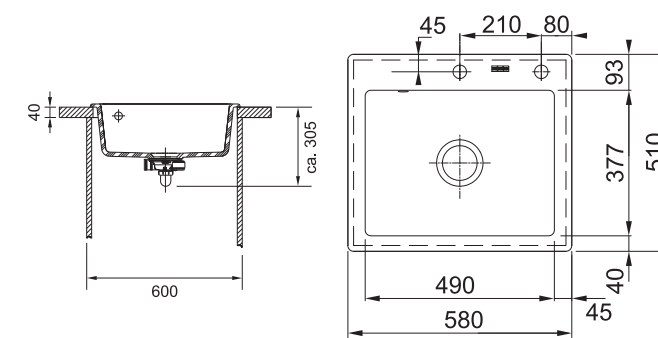
JAUNUMS

5 dažādi ALL IN piederumu komplekti (vairāk 11. lpp)
Bļodas izmērs: 340 x 540 mm
€ 129,00 - 245,00



Modelis **MTK 610-58**
Skapiša platums **60 cm**
Izmēri **580 x 510 mm**
Izgriezums **560 x 490 mm (R=10 mm)**
Bļodas izmērs **490 / 377 / 190 mm**
Montāžas veids **legriežama**
Materiāls **Fraceram keramika**
Ventilis **lekļauts 3 1/2" ventilis**
Ventīļa vadība **Apaļa ner. tērauda spiedpoga**
Pārplūde **legremdēta pārplūde ar noseglplāksni**
Caurumi maistājām **2x 35 mm caurumi maistājām un pogai**

Krāsa	Art. Nr.	Cena €
balts	124.0335.706	588,00
magnolija	124.0335.844	588,00
kašmirs	124.0335.845	588,00
Onikss	124.0335.851	588,00
Pērļu pal.mat.	124.0380.249	588,00
Antracīts mat.	124.0380.250	588,00

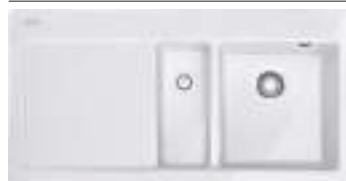










MYTHOS keramiskās izlietnes

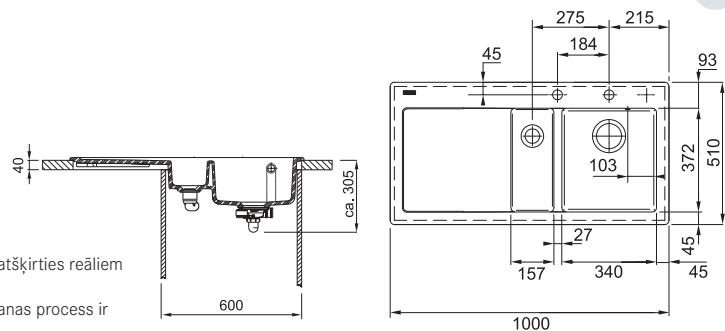
Piederumi

<p>1 112.0256.867</p> <p>Rollmatte lokanais paliktnis 298 x 410 mm € 45,00</p> 	<p>2 112.0030.882</p> <p>Rollmatte lokanais paliktnis 468 x 420 mm € 82,00</p> 	<p>3 ALL IN JAUNUMS</p> <p>5 dažādi ALL IN piederumu komplekti (vairāk 11. lpp) Bļodai: 340 x 540 mm € 129,00 - 245,00</p> 
--	---	--











	<p>Modelis MTK 651-100</p> <p>Skapiša platums 60 cm</p> <p>Izmēri 1000 x 510 mm</p> <p>Izgriezums 980 x 490 mm (R=10 mm)</p> <p>Bļodas izmērs 340 / 372 / 190 + 157 / 372 / 120 mm</p> <p>Montāžas veids legriežama</p> <p>Materiāls Fraceram keramika</p> <p>Ventilis lekjauts 3½" ventilis</p> <p>Ventīļa vadība Apāja ner. tērauda spiedpoga</p> <p>Pārplūde legremdēta pārplūde ar noseglāksni</p> <p>Caurumi maisītājam 2x 35 mm caurumi maisītājam un pogai</p>	<table border="0"> <tr> <th>Krāsa</th> <th>Art. Nr.</th> <th>Cena €</th> </tr> <tr> <td> Bļoda labajā pusē</td> <td>124.0335.709</td> <td>948,00</td> </tr> <tr> <td> Bļoda kreisajā pusē</td> <td>124.0335.710</td> <td>948,00</td> </tr> </table>	Krāsa	Art. Nr.	Cena €	 Bļoda labajā pusē	124.0335.709	948,00	 Bļoda kreisajā pusē	124.0335.710	948,00
Krāsa	Art. Nr.	Cena €									
 Bļoda labajā pusē	124.0335.709	948,00									
 Bļoda kreisajā pusē	124.0335.710	948,00									

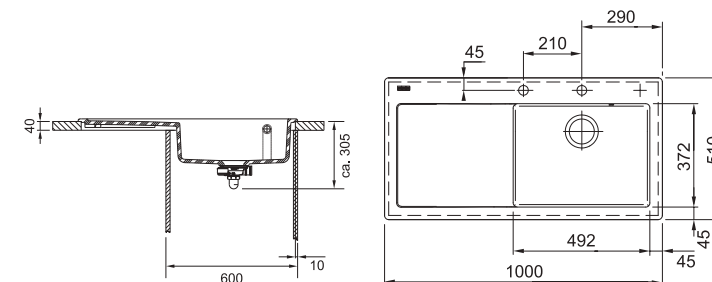


Rasījumā norādītie izmēri var atšķirties reāliem produktiem normas robežās, jo keramikas izlietņu izgatavošanas process ir unikāls katrai izlietnei. Iesakām precīzu izmēru veikt konkrētai izlietnei.



MYTHOS keramiskās izlietnes

	<p>Modelis MTK 611-100</p> <p>Skapiša platums 60 cm</p> <p>Izmēri 1000 x 510 mm</p> <p>Izgriezums 980 x 490 mm (R=10 mm)</p> <p>Bļodas izmērs 492 / 372 / 190 mm</p> <p>Montāžas veids legriežama</p> <p>Materiāls Fraceram keramika</p> <p>Ventilis lekjauts 3½" ventilis</p> <p>Ventīļa vadība Apāja ner. tērauda spiedpoga</p> <p>Pārplūde legremdēta pārplūde ar noseglāksni</p> <p>Caurumi maisītājam 2x 35 mm caurumi maisītājam un pogai</p>	<table border="0"> <tr> <th>Krāsa</th> <th>Art. Nr.</th> <th>Cena €</th> </tr> <tr> <td> Bļoda labajā pusē</td> <td>124.0335.707</td> <td>927,00</td> </tr> <tr> <td> Pērļu pal.mat.</td> <td>124.0380.245</td> <td>927,00</td> </tr> <tr> <td> Antracīts mat.</td> <td>124.0380.247</td> <td>927,00</td> </tr> </table>	Krāsa	Art. Nr.	Cena €	 Bļoda labajā pusē	124.0335.707	927,00	 Pērļu pal.mat.	124.0380.245	927,00	 Antracīts mat.	124.0380.247	927,00
Krāsa	Art. Nr.	Cena €												
 Bļoda labajā pusē	124.0335.707	927,00												
 Pērļu pal.mat.	124.0380.245	927,00												
 Antracīts mat.	124.0380.247	927,00												



Rasījumā norādītie izmēri var atšķirties reāliem produktiem normas robežās, jo keramikas izlietņu izgatavošanas process ir unikāls katrai izlietnei. Iesakām precīzu izmēru veikt konkrētai izlietnei.



SINGLE keramiskās izlietnes

Piederumi

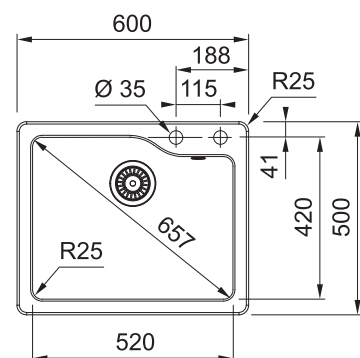
1 ALL IN

JAUNUMS

5 dažādi ALL IN piederumu komplekti (vairāk 11. lpp)
 Bļodai: 340 x 540 mm
 € 129,00 - 245,00



Modelis	SGK 610	Krāsa	Art. Nr.	Cena €
Skapiša platums	60 cm	Balta glancēta	124.0586.209	347,00
Izmēri	600 x 500 mm	Melns mattēts	124.0586.221	347,00
Izgriezums	570 x 470 mm (R=10 mm)			
Bļodas izmērs	520 / 420 / 200 mm			
Montāžas veids	legriežama			
Materiāls	Franke Ceramic			
Ventilis	Ventilis 3 1/2" ar PopUp vadību			
Ventīļa vadība	PopUp pagriežama ekscentra poga			
Pārplūde	legremdēta pārplūde ar noseglplāksni			
Caurumi maisītājam	2x 35 mm caurumi maisītājam un pogai			



Rasījumā norādītie izmēri var atšķirties reāliem produktiem normas robežās, jo keramikas izlietņu izgatavošanas process ir unikāls katrai izlietnei. Iesakām precīzu izgriezumu veikt konkrētai izlietnei.



SINGLE keramiskās izlietnes

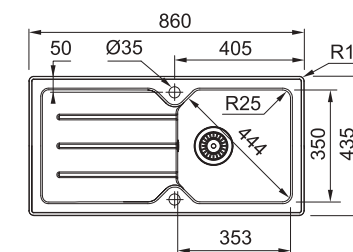


Modelis	SGK 611-86	Krāsa	Art. Nr.	Cena €
Skapiša platums	45 cm	Balta glancēta	124.0586.210	466,00
Izmēri	860 x 435 mm	Melns mattēts	124.0586.222	466,00
Izgriezums	830 x 405 mm (R=18 mm)			
Bļodas izmērs	353 / 350 / 180 mm			
Bļodas novietojums	Abpusēja			
Montāžas veids	legriežama			
Materiāls	Franke Ceramic			
Ventilis	Ventilis 3 1/2" ar PopUp vadību			
Ventīļa vadība	PopUp pagriežama ekscentra poga			
Pārplūde	legremdēta pārplūde ar noseglplāksni			
Caurumi maisītājam	2x 35 mm caurumi maisītājam un pogai			

Krāsa	Art. Nr.	Cena €
Balta glancēta	124.0586.210	466,00
Melns mattēts	124.0586.222	466,00



Rasījumā norādītie izmēri var atšķirties reāliem produktiem normas robežās, jo keramikas izlietņu izgatavošanas process ir unikāls katrai izlietnei. Iesakām precīzu izgriezumu veikt konkrētai izlietnei.



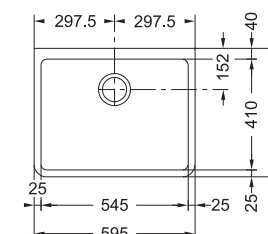
BELFAST keramiskās izlietnes



Modelis	BAK 710	Krāsa	Art. Nr.	Cena €
Skapiša platums	60 cm	Balta glancēta	130.0085.739	478,00
Izmēri	595 x 475 mm			
Bļodas izmērs	545 / 410 / 200 mm			
Montāžas veids	Uzliekama izlietne			
Materiāls	Franke Ceramic			
Ventilis	Iekļauts 3 1/2" ventilis			
Ventīļa vadība	Ar roku aizvēršana/atvēršana			
Caurumi maisītājam	bez caurumiem maisītājam			



Rasījumā norādītie izmēri var atšķirties reāliem produktiem normas robežās, jo keramikas izlietņu izgatavošanas process ir unikāls katrai izlietnei. Iesakām precīzu izgriezumu veikt konkrētai izlietnei.



PABŪVĒJAMĀS IZLIETNES

no nerūsējošā tērauda pēc skapiša platuma

80 cm



Franke Box
BXX 210/110-68
725 x 450 mm
84. lpp.



Franke Box
BXX 210/110-54
580 x 450 mm
85. lpp.



Maris
MRX 110-70
740 x 440 mm
89. lpp.



Maris
MRX 110-55
590 x 440 mm
89. lpp.

60 cm



Mythos
MYX 110-50
540 x 440 mm
82. lpp.



Maris
MRX 160-34-19
591 x 436 mm
88. lpp.



Franke Box
BXX 210/110-50
540 x 450 mm
85. lpp.



Maris
MRX 110-50
540 x 440 mm
89. lpp.



Franke Box
BXX 210/110-45
490 x 450 mm
85. lpp.



Aton
ANX 110-48
510 x 430 mm
91. lpp.



Epos
EOX 110-50
530 x 440 mm
93. lpp.

50 cm



Mythos
MYX 110-45
490 x 440 mm
6835. lpp.



Franke Box
BXX 210/110-40
440 x 450 mm
86. lpp.



Maris
MRX 110-45
490 x 440 mm
89. lpp.



Maris
MRX 110-40
440 x 440 mm
90. lpp.



GAX
GAX 40
480 x 430 mm
92. lpp.



Epos
EOX 110-45
470 x 415 mm
93. lpp.

45 cm



Franke Box
BXX 210/110-34
380 x 450 mm
87. lpp.



Maris
MRX 110-34
380 x 440 mm
90. lpp.



Aton
ANX 110-34
370 x 430 mm
91. lpp.

30 cm



Franke Box
BXX 210/110-16
200 x 450 mm
87. lpp.

FRAGRANĪTA IZLIETNES

pēc skapiša platuma

80 cm



Kubus 2
KNG 110-62
760 x 460 mm
94. lpp.



Maris
MRG 210/110-72 A
753 x 503 mm
96. lpp. **JAUNUMS**

60 cm



Kubus 2
KNG 110-52
560 x 460 mm
95. lpp.



Maris
MRG 210/110-52 A
553 x 503 mm
98. lpp. **JAUNUMS**

45 cm



Kubus 2
KNG 110-37
410 x 460 mm
95. lpp.



Maris
MRG 210/110-37 A
403 x 503 mm
100. lpp. **JAUNUMS**



Maris
MRG 210/110-37
403 x 433 mm
101. lpp. **JAUNUMS**

80 cm



Kubus
KBK 110-70
745 x 445 mm
103. lpp.

60 cm



Kubus
KBK 160
545 x 445 mm
102. lpp.

50 cm



Kubus
KBK 110-40
445 x 445 mm
103. lpp.



MYTHOS pabūvējamās nerūsējošā tērauda izlietnes

Piederumi

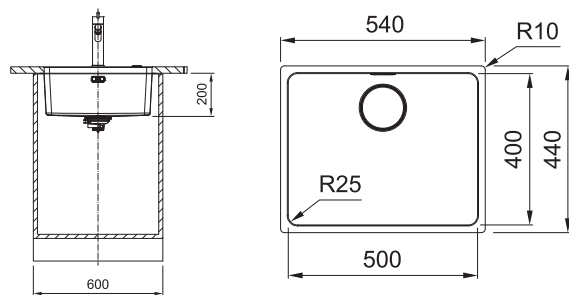
- | | | | |
|---|---|---|--|
| <p>1 112.0591.082</p> <p>Griešanas virsma no akmens šifera
180 x 412 mm
€ 114,00</p>  | <p>2 112.0591.081</p> <p>Rollmatte lokanais paliktnis
252 x 424 mm
€ 64,00</p>  | <p>3 112.0602.288</p> <p>Mobilā paplāte ar plastikāta rāmi
298 x 412 mm
€ 103,00</p>  | <p>4 112.0659.398</p> <p>Paplāte no nerūsējošā tērauda ar plastikāta rokturi
159 x 416 x 54 mm
€ 63,00</p>  |
|---|---|---|--|



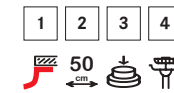
<p>Modelis MYX 110-50</p> <p>Skapiša platums 60 cm</p> <p>Izmēri 540 x 440 mm (R = 10 mm)</p> <p>Izgriezums 500 x 400 mm (R = 25mm)</p> <p>Blodas izmērs 500 / 400 / 200 mm (R = 25 mm)</p> <p>Montāžas veids Pabūvējama</p> <p>Materiāls Nerūsējošais tērauds, pulēts</p> <p>Ventīlis Integrēts ventīlis</p> <p>Ventīļa vadība PushKnob apaļa ner. tērauda spiedpoga (35 mm caurums virsmā)</p> <p>Pārplūde legremdēta pārplūde ar noseglplāksni</p>	<p>Komplektācija</p> <p>Izlietne ar ventīli</p>	<p>Art. Nr.</p> <p>122.0601.316</p>	<p>Cena €</p> <p>598,00</p>
---	--	--	------------------------------------



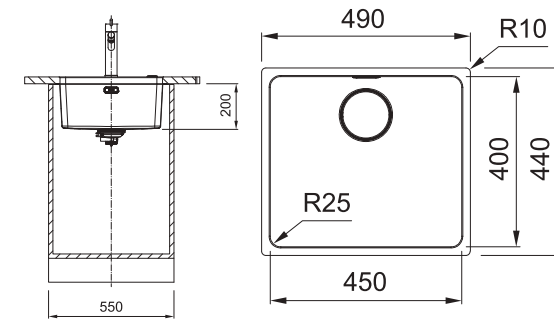
Izgatavojot izgriezumu darba virsmā ir jāievēro instrukcijā norādītie izmēri! Ja izgriezums tiek samazināts, tad papildus norādītie piederumi var nederēt ar šo izlietni jo tie neietilps samazinātā izgriezumā.



<p>Modelis MYX 110-45</p> <p>Skapiša platums 50 cm</p> <p>Izmēri 490 x 440 mm (R = 10 mm)</p> <p>Izgriezums 450 x 400 mm (R = 25mm)</p> <p>Blodas izmērs 450 / 400 / 200 mm (R = 25 mm)</p> <p>Montāžas veids Pabūvējama</p> <p>Materiāls Nerūsējošais tērauds, pulēts</p> <p>Ventīlis Integrēts ventīlis</p> <p>Ventīļa vadība PushKnob apaļa ner. tērauda spiedpoga (35 mm caurums virsmā)</p> <p>Pārplūde legremdēta pārplūde ar noseglplāksni</p>	<p>Komplektācija</p> <p>Izlietne ar ventīli</p>	<p>Art. Nr.</p> <p>122.0601.315</p>	<p>Cena €</p> <p>576,00</p>
---	--	--	------------------------------------



Izgatavojot izgriezumu darba virsmā ir jāievēro instrukcijā norādītie izmēri! Ja izgriezums tiek samazināts, tad papildus norādītie piederumi var nederēt ar šo izlietni jo tie neietilps samazinātā izgriezumā.





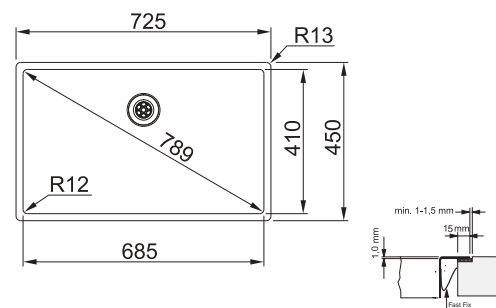
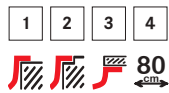
BOX nerūsējošā tērauda izlietnes

Piederumi

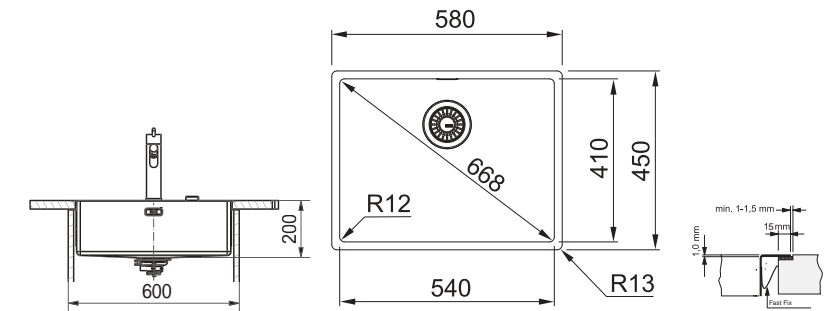
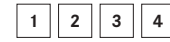
- | | | | |
|--|--|---|--|
| <p>1 112.0080.355</p> <p>Rollmatte lokanais paliktis
468 x 440 mm
€ 86,00</p>  | <p>2 112.0204.360</p> <p>Mobilā paplāte ar plastikāta rāmi
326 x 440 x 23 mm
€ 123,00</p>  | <p>3 112.0394.981</p> <p>Paplāte no nerūsējoša tērauda ar plastikāta rokturi
429 x 156 mm
€ 109,00</p>  | <p>4 112.0619.946</p> <p>Andy Chef - piederumu komplekts
408 x 133 x 200 mm
€ 467,00</p> <p>JAUNUMS</p>  |
|--|--|---|--|



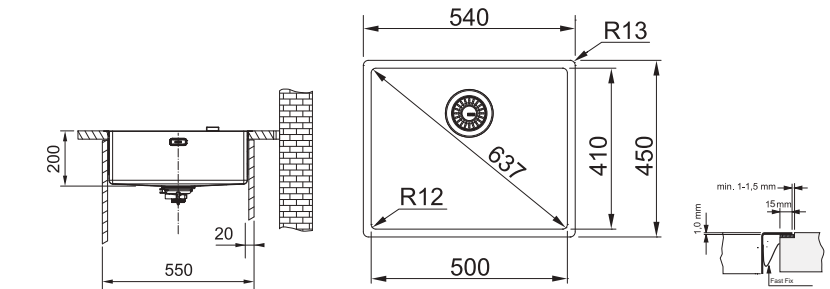
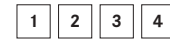
	<p>Modelis BXX 210/110-68</p> <p>Skapiša platums 80 cm</p> <p>Izmēri 725 x 450 mm</p> <p>SlimTop izgriezums 695 x 420 mm (R = 10 mm)</p> <p>Blodas izmērs 685 / 410 / 200 mm</p> <p>Montāžas veids Slim Top, līdzīgi mont. vai pabūvējama</p> <p>Materiāls Nerūsējošais tērauds</p> <p>Ventilis Integrēts vai 3 1/2" ventilis</p> <p>Ventīļa vadība Apaļa ner. tērauda spiedpoga vai ar roku izmantojot spiedpogu nepieciešams 35 mm caurums virsmā</p> <p>Pārplūde legremdēta pārplūde ar noseglplāksni</p> <p>Darba virsma min 12 mm bieža</p>	<p>Komplektācija</p> <p>Izlietne ar ventili</p> <p>Izlietne ar ventili</p>	<p>Art. Nr.</p> <p>127.0539.907</p> <p>127.0539.906</p>	<p>Cena €</p> <p>519,00</p> <p>469,00</p>
--	---	--	---	---



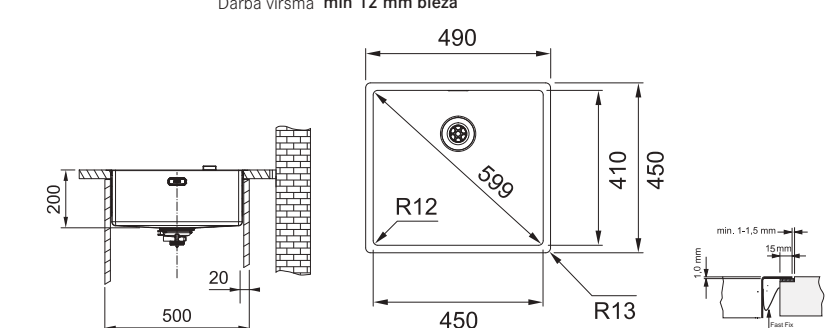
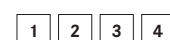
	<p>Modelis BXX 210/110-54</p> <p>Skapiša platums 60 cm</p> <p>Pabūvējamam skapim 80 cm</p> <p>Izmēri 580 x 450 mm</p> <p>SlimTop izgriezums 550 x 420 mm (R = 10 mm)</p> <p>Blodas izmērs 540 / 410 / 200 mm</p> <p>Montāžas veids Slim Top, līdzīgi mont. vai pabūvējama</p> <p>Materiāls Nerūsējošais tērauds</p> <p>Ventilis Integrēts vai 3 1/2" ventilis</p> <p>Ventīļa vadība Apaļa ner. tērauda spiedpoga vai ar roku izmantojot spiedpogu nepieciešams 35 mm caurums virsmā</p> <p>Pārplūde legremdēta pārplūde ar noseglplāksni</p> <p>Darba virsma min 12 mm bieža</p>	<p>Komplektācija</p> <p>Izlietne ar ventili</p> <p>Izlietne ar ventili</p>	<p>Art. Nr.</p> <p>127.0375.278</p> <p>127.0372.488</p>	<p>Cena €</p> <p>458,00</p> <p>404,00</p>
--	--	--	---	---



	<p>Modelis BXX 210/110-50</p> <p>Skapiša platums 60 cm</p> <p>Izmēri 540 x 450 mm</p> <p>SlimTop izgriezums 510 x 420 mm (R = 10 mm)</p> <p>Blodas izmērs 500 / 410 / 200 mm</p> <p>Montāžas veids Slim Top, līdzīgi mont. vai pabūvējama</p> <p>Materiāls Nerūsējošais tērauds</p> <p>Ventilis Integrēts vai 3 1/2" ventilis</p> <p>Ventīļa vadība Apaļa ner. tērauda spiedpoga vai ar roku izmantojot spiedpogu nepieciešams 35 mm caurums virsmā</p> <p>Pārplūde legremdēta pārplūde ar noseglplāksni</p> <p>Darba virsma min 12 mm bieža</p>	<p>Komplektācija</p> <p>Izlietne ar ventili</p> <p>Izlietne ar ventili</p>	<p>Art. Nr.</p> <p>127.0375.273</p> <p>127.0374.206</p>	<p>Cena €</p> <p>447,00</p> <p>393,00</p>
--	---	--	---	---



	<p>Modelis BXX 210/110-45</p> <p>Skapiša platums 50 cm</p> <p>Pabūvējamam skapim 60 cm</p> <p>Izmēri 490 x 450 mm</p> <p>SlimTop izgriezums 460 x 420 mm (R = 10 mm)</p> <p>Blodas izmērs 450 / 410 / 200 mm</p> <p>Montāžas veids Slim Top, līdzīgi mont. vai pabūvējama</p> <p>Materiāls Nerūsējošais tērauds</p> <p>Ventilis Integrēts vai 3 1/2" ventilis</p> <p>Ventīļa vadība Apaļa ner. tērauda spiedpoga vai ar roku izmantojot spiedpogu nepieciešams 35 mm caurums virsmā</p> <p>Pārplūde legremdēta pārplūde ar noseglplāksni</p> <p>Darba virsma min 12 mm bieža</p>	<p>Komplektācija</p> <p>Izlietne ar ventili</p> <p>Izlietne ar ventili</p>	<p>Art. Nr.</p> <p>127.0375.257</p> <p>127.0372.489</p>	<p>Cena €</p> <p>431,00</p> <p>377,00</p>
--	--	--	---	---





BOX nerūsējošā tērauda izlietnes

Piederumi

- | | | | |
|--|--|---|--|
| <p>1 112.0080.355</p> <p>Rollmatte lokanais paliktis
468 x 440 mm
€ 86,00</p>  | <p>2 112.0204.360</p> <p>Mobilā paplāte ar plastikāta rāmi
326 x 440 x 23 mm
€ 123,00</p>  | <p>3 112.0394.981</p> <p>Paplāte no nerūsējoša tērauda ar plastikāta rokturi
429 x 156 mm
€ 109,00</p>  | <p>4 112.0619.946</p> <p>Andy Chef - piederumu komplekts
408 x 133 x 200 mm
€ 467,00</p>  <p>JAUNUMS</p> |
|--|--|---|--|



Modelis	BXX 210/110-40	Komplektācija	Art. Nr.	Cena €
Skapiša platums	45 cm	Izlietne ar ventilī	127.0375.252	420,00
Pabūvējamam skapim	50 cm			
Izmēri	440 x 450 mm	Izlietne ar ventilī	127.0375.284	366,00
SlimTop izgriezums	410 x 420 mm (R = 10 mm)			
Bļodas izmērs	400 / 410 / 200 mm			
Montāžas veids	Slim Top, līdzīgi mont. vai pabūvējama			
Materiāls	Nerūsējošais tērauds			
Ventilī	Integrēts vai 3/2" ventilī			
Ventīļa vadība	Apaļa ner. tērauda spiedpoga vai ar roku Izmantojot spiedpogu nepieciešams 35 mm caurums virsmā			
Pārplūde	legremdēta pārplūde ar noseglplāksni			
Darba virsma	min 12 mm bieža			

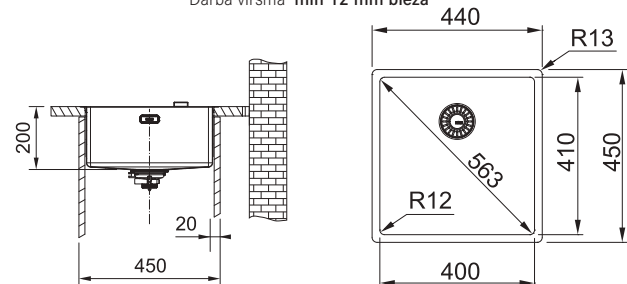
1 2 3 4

45

50

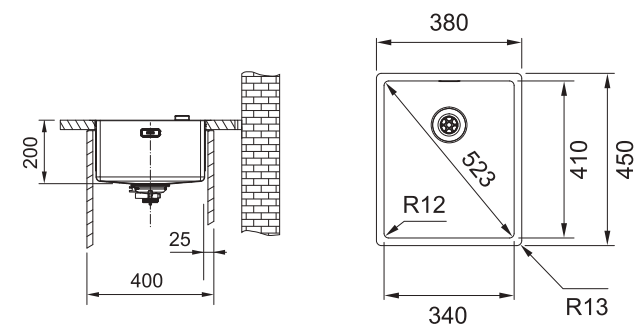


vai



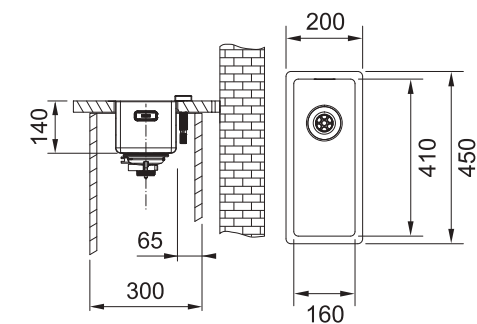
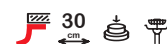
Modelis	BXX 210/110-34	Komplektācija	Art. Nr.	Cena €
Skapiša platums	40 cm	Izlietne ar ventilī	127.0372.501	350,00
Pabūvējamam skapim	45 cm			
Izmēri	380 x 450 mm			
SlimTop izgriezums	350 x 420 mm (R = 10 mm)			
Bļodas izmērs	340 / 410 / 200 mm			
Montāžas veids	Slim Top, līdzīgi mont. vai pabūvējama			
Materiāls	Nerūsējošais tērauds			
Ventilī	Integrēts vai 3/2" ventilī			
Ventīļa vadība	Apaļa ner. tērauda spiedpoga vai ar roku Izmantojot spiedpogu nepieciešams 35 mm caurums virsmā			
Pārplūde	legremdēta pārplūde ar noseglplāksni			
Darba virsma	min 12 mm bieža			

1 2 3 4



Modelis	BXX 210/110-16	Komplektācija	Art. Nr.	Cena €
Pabūvējamam skapim	30 cm	Izlietne ar ventilī	122.0374.674	360,00
Izmēri	200 x 450 mm			
SlimTop izgriezums	170 x 420 mm (R = 10 mm)			
Bļodas izmērs	160 / 410 / 200 mm			
Montāžas veids	Pabūvējama			
Materiāls	Nerūsējošais tērauds			
Ventilī	Integrēts ventilī			
Ventīļa vadība	Apaļa ner. tērauda spiedpoga Izmantojot spiedpogu nepieciešams 35 mm caurums virsmā			
Pārplūde	legremdēta pārplūde ar noseglplāksni			

1 2 3 4



Andy Chef





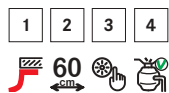
MARIS pabūvējamās nerūsējošā tērauda izlietnes

Piederumi

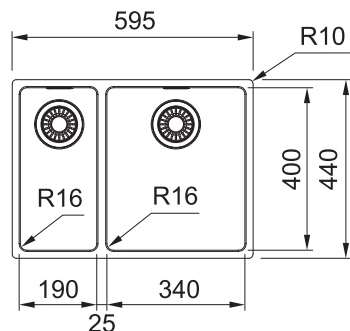
1	2	3	4
112.0057.850	112.0030.882	112.0188.651	ALL IN JAUNUMS
Paplāte no nerūsējoša tērauda 412 x 172 mm € 47,00	Rollmatte lokanais paliktnis 468 x 420 mm € 82,00	Mobilā paplāte ar plastikāta rāmi 342 x 430 x 22 mm € 113,00	5 dažādi ALL IN piederumu komplekti (vairāk 11. lpp) Bļodai: 340 x 540 mm € 129,00 - 245,00



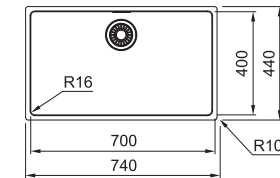
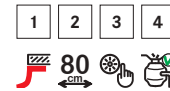
Modelis	MRX 160-34-19	Komplektācija	Art. Nr.	Cena €
Skapiša platums	60 cm	Izlietne ar ventilī	122.0594.258	567,00
Izmēri	595 x 440 mm			
Izgriezums	555 x 400 mm (R = 16 mm)			
Bļodas izmērs	340 / 400 / 180 + 190 / 400 / 130 mm			
Montāžas veids	Pabūvējama			
Materiāls	Nerūsējošais tērauds slīpēts			
Ventilis	Manuālais 3 1/2" ventilis			
Ventīļa vadība	Ar roku aizvēršana/atvēršana			
Pārplūde	legremdēta pārplūde ar noseglplāksni			
Pārtikas smalcinātājs	Iespējams pievienot			
Darba virsma	min 20 mm bieža			



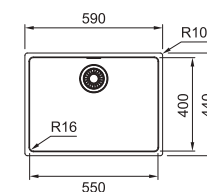
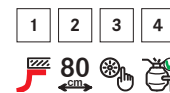
Izgatavojot izgriezumu darba virsmā ir jāievēro instrukcijā norādītie izmēri! Ja izgriezums tiek samazināts, tad papildus norādītie piederumi var nederēt ar šo izlietni jo tie neietilps samazinātā izgriezumā.



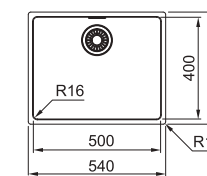
Modelis	MRX 110-70	Komplektācija	Art. Nr.	Cena €
Skapiša platums	80 cm	Izlietne ar ventilī	122.0531.911	408,00
Izmēri	740 x 440 mm			
Izgriezums	700 x 400 mm (R = 16 mm)			
Bļodas izmērs	700 / 400 / 180 mm			
Montāžas veids	Pabūvējama			
Materiāls	Nerūsējošais tērauds slīpēts			
Ventilis	Manuālais 3 1/2" ventilis			
Ventīļa vadība	Ar roku aizvēršana/atvēršana			
Pārplūde	legremdēta pārplūde ar noseglplāksni			
Pārtikas smalcinātājs	Iespējams pievienot			
Darba virsma	min 20 mm bieža			



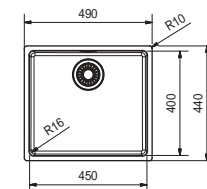
Modelis	MRX 110-55	Komplektācija	Art. Nr.	Cena €
Skapiša platums	80 cm	Izlietne ar ventilī	122.0553.947	313,00
Izmēri	590 x 440 mm			
Izgriezums	550 x 400 mm (R = 16 mm)			
Bļodas izmērs	550 / 400 / 180 mm			
Montāžas veids	Pabūvējama			
Materiāls	Nerūsējošais tērauds slīpēts			
Ventilis	Manuālais 3 1/2" ventilis			
Ventīļa vadība	Ar roku aizvēršana/atvēršana			
Pārplūde	legremdēta pārplūde ar noseglplāksni			
Pārtikas smalcinātājs	Iespējams pievienot			
Darba virsma	min 20 mm bieža			



Modelis	MRX 110-50	Komplektācija	Art. Nr.	Cena €
Skapiša platums	60 cm	Izlietne ar ventilī	122.0531.808	300,00
Izmēri	540 x 440 mm			
Izgriezums	500 x 400 mm (R = 16 mm)			
Bļodas izmērs	500 / 400 / 180 mm			
Montāžas veids	Pabūvējama			
Materiāls	Nerūsējošais tērauds slīpēts			
Ventilis	Manuālais 3 1/2" ventilis			
Ventīļa vadība	Ar roku aizvēršana/atvēršana			
Pārplūde	legremdēta pārplūde ar noseglplāksni			
Pārtikas smalcinātājs	Iespējams pievienot			
Darba virsma	min 20 mm bieža			



Modelis	MRX 110-45	Komplektācija	Art. Nr.	Cena €
Skapiša platums	50 cm	Izlietne ar ventilī	122.0553.943	287,00
Izmēri	490 x 440 mm			
Izgriezums	450 x 400 mm (R = 16 mm)			
Bļodas izmērs	450 / 400 / 180 mm			
Montāžas veids	Pabūvējama			
Materiāls	Nerūsējošais tērauds slīpēts			
Ventilis	Manuālais 3 1/2" ventilis			
Ventīļa vadība	Ar roku aizvēršana/atvēršana			
Pārplūde	legremdēta pārplūde ar noseglplāksni			
Pārtikas smalcinātājs	Iespējams pievienot			
Darba virsma	min 20 mm bieža			



Izgatavojot izgriezumu darba virsmā ir jāievēro instrukcijā norādītie izmēri! Ja izgriezums tiek samazināts, tad papildus norādītie piederumi var nederēt ar šo izlietni jo tie neietilps samazinātā izgriezumā.



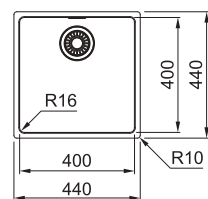
MARIS pabūvējamās nerūsējošā tērauda izlietnes

Piederumi

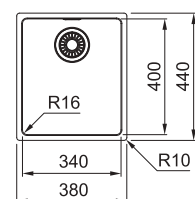
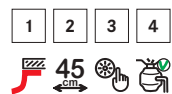
1 112.0057.850	2 112.0030.882	3 112.0188.651	4 ALL IN JAUNUMS
Paplāte no nerūsējošā tērauda 412 x 172 mm € 47,00	Rollmatte lokanais paliktņis 468 x 420 mm € 82,00	Mobilā paplāte ar plastikāta rāmi 342 x 430 x 22 mm € 113,00	5 dažādi ALL IN piederumu komplekti (vairāk 11. lpp) Bļodai: 340 x 540 mm € 129,00 - 245,00



Modelis	MRX 110-40	Komplektācija	Art. Nr.	Cena €
Skapiša platums	50 cm	Izlietne ar ventilī	122.0531.643	275,00
Izmēri	440 x 440 mm			
Izgriezums	400 x 400 mm (R = 16 mm)			
Bļodas izmērs	400 / 400 / 180 mm			
Montāžas veids	Pabūvējama			
Materiāls	Nerūsējošais tērauds slīpēts			
Ventilis	Manuālais 3 1/2" ventilis			
Ventīļa vadība	Ar roku aizvēršana/atvēršana			
Pārplūde	legremdēta pārplūde ar noseglplāksni			
Pārtikas smalcinātājs	Iespējams pievienot			
Darba virsma	min 20 mm biezā			



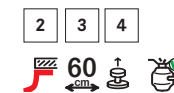
Modelis	MRX 110-34	Komplektācija	Art. Nr.	Cena €
Skapiša platums	45 cm	Izlietne ar ventilī	122.0531.850	267,00
Izmēri	380 x 440 mm			
Izgriezums	340 x 400 mm (R = 16 mm)			
Bļodas izmērs	340 / 400 / 180 mm			
Montāžas veids	Pabūvējama			
Materiāls	Nerūsējošais tērauds slīpēts			
Ventilis	Manuālais 3 1/2" ventilis			
Ventīļa vadība	Ar roku aizvēršana/atvēršana			
Pārplūde	legremdēta pārplūde ar noseglplāksni			
Pārtikas smalcinātājs	Iespējams pievienot			
Darba virsma	min 20 mm biezā			



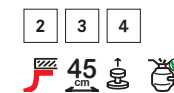
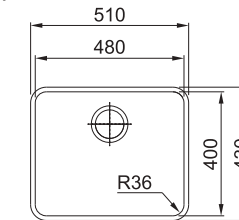
Izgatavojot izgriezumu darba virsmā ir jāievēro instrukcijā norādītie izmēri! Ja izgriezums tiek samazināts, tad papildus norādītie piederumi var nederēt ar šo izlietni jo tie neietilps samazinātā izgriezumā.



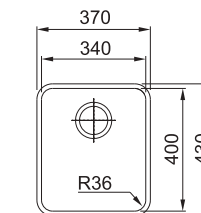
ATON pabūvējamās nerūsējošā tērauda izlietnes



Modelis	ANX 110-48	Komplektācija	Art. Nr.	Cena €
Skapiša platums	60 cm	Izlietne ar ventilī	122.0336.883	202,00
Izmēri	510 x 430 mm			
Izgriezums	Pēc šablona			
Bļodas izmērs	480 / 400 / 190 mm			
Montāžas veids	Pabūvējama			
Materiāls	Nerūsējošais tērauds, pulēts			
Ventilis	Ekscentra PopUp 3 1/2" ventilis			
Ventīļa vadība	Paceļama ekscentra poga (18 mm caurums virsmā)			
Pārplūde	legremdēta pārplūde ar noseglplāksni			
Pārtikas smalcinātājs	Iespējams pievienot			



Modelis	ANX 110-34	Komplektācija	Art. Nr.	Cena €
Skapiša platums	45 cm	Izlietne ar ventilī	122.0336.885	188,00
Izmēri	370 x 430 mm			
Izgriezums	Pēc šablona			
Bļodas izmērs	340 / 400 / 190 mm			
Montāžas veids	Pabūvējama			
Materiāls	Nerūsējošais tērauds, pulēts			
Ventilis	Ekscentra PopUp 3 1/2" ventilis			
Ventīļa vadība	Paceļama ekscentra poga (18 mm caurums virsmā)			
Pārplūde	legremdēta pārplūde ar noseglplāksni			
Pārtikas smalcinātājs	Iespējams pievienot			



Izgatavojot izgriezumu darba virsmā ir jāievēro instrukcijā norādītie izmēri! Ja izgriezums tiek samazināts, tad papildus norādītie piederumi var nederēt ar šo izlietni jo tie neietilps samazinātā izgriezumā.



GAX 40 pabūvējamās nerūsējošā tērauda izlietnes

Piederumi

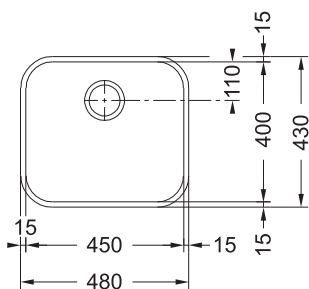
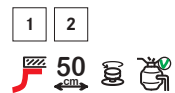
1 112.0188.651
Mobilā paplāte ar plastikāta rāmi
342 x 430 x 22 mm
€ 113,00



2 ALL IN **JAUNUMS**
5 dažādi ALL IN piederumu komplekti
(vairāk 11. lpp) Bļodai: 340 x 540 mm
€ 129,00 - 245,00



Modelis	GAX 40	Komplektācija	Art. Nr.	Cena €
Skapiša platums	50 cm	Izlietne ar ventilis	122.0014.586	265,00
Izmēri	480 x 430 mm			
Iz griezums	450 x 400 mm (R = 50 mm)			
Bļodas izmērs	450 / 400 / 190 mm			
Montāžas veids	Pabūvējama			
Materiāls	Nerūsējošais tērauds slīpēts			
Ventilis	Manuālais 3 1/2" ventilis			
Ventīļa vadība	Ar roku aizvēršana/atvēršana			
Pārplūde	Izlietnes sienā			
Pārtikas smalcinātājs	Iespējams pievienot			
Darba virsma	min 20 mm bieza			



Izgatavojot izgriezumu darba virsmā ir jāievēro instrukcijā norādītie izmēri! Ja izgriezums tiek samazināts, tad papildus norādītie piederumi var nederēt ar šo izlietni jo tie neietilps samazinātā izgriezumā.

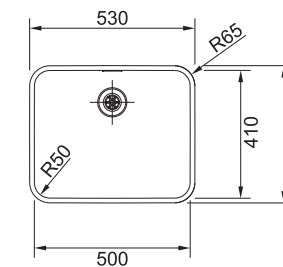
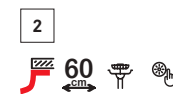


EPOS pabūvējamās nerūsējošā tērauda izlietnes



Modelis **EOX 110-50**
Skapiša platums 60 cm
Izmēri 530 x 440 mm
Iz griezums 497 x 407 mm (R = 48,5 mm)
Bļodas izmērs 500 / 410 / 175 mm
Montāžas veids **Pabūvējama**
Materiāls **Nerūsējošais tērauds slīpēts**
Ventilis **Integrētais manuāli vadāms ventilis**
Ventīļa vadība **Ar roku aizvēršana/atvēršana**
Pārplūde **Izlietnes sienā**

Komplektācija	Art. Nr.	Cena €
Izlietne ar ventilis	122.0197.991	352,00

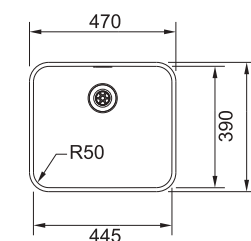
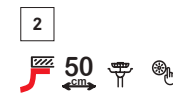


Izgatavojot izgriezumu darba virsmā ir jāievēro instrukcijā norādītie izmēri! Ja izgriezums tiek samazināts, tad papildus norādītie piederumi var nederēt ar šo izlietni jo tie neietilps samazinātā izgriezumā.



Modelis **EOX 110-45**
Skapiša platums 50 cm
Izmēri 470 x 415 mm
Iz griezums 442 x 387 mm (R = 48,5 mm)
Bļodas izmērs 445 / 390 / 175 mm
Montāžas veids **Pabūvējama**
Materiāls **Nerūsējošais tērauds slīpēts**
Ventilis **Manuālais 3 1/2" ventilis**
Ventīļa vadība **Ar roku aizvēršana/atvēršana**
Pārplūde **Izlietnes sienā**

Komplektācija	Art. Nr.	Cena €
Izlietne ar ventilis	122.0197.995	331,00



Izgatavojot izgriezumu darba virsmā ir jāievēro instrukcijā norādītie izmēri! Ja izgriezums tiek samazināts, tad papildus norādītie piederumi var nederēt ar šo izlietni jo tie neietilps samazinātā izgriezumā.









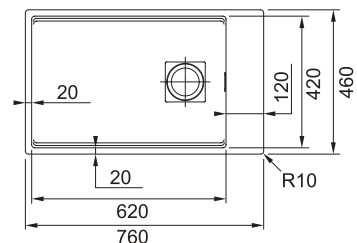
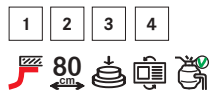
KUBUS 2 pabūvējamās Fragranīta izlietnes


Piederumi

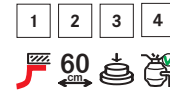
- | | | | |
|--|--|--|---|
| <p>1 112.0066.060</p> <p>Paplāte no nerūsējoša tērauda ar plastikāta rokturi
156 x 417 x 54 mm
€ 109,00</p>  | <p>2 112.0256.867</p> <p>Rollmatte lokanais paliktņis
298 x 440 x 23 mm
€ 45,00</p>  | <p>3 112.0204.360</p> <p>Mobilā paplāte ar plastikāta rāmi
326 x 440 x 23 mm
€ 123,00</p>  | <p>4 112.0654.748 JAUNUMS</p> <p>Riekstkoka griežamais dēlītis
442 x 230 x 23 mm
€ 74,00</p>  |
|--|--|--|---|



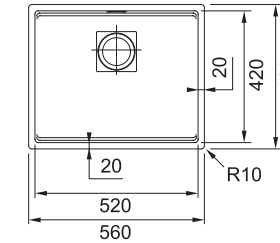
<p>Modelis KNG 110-62</p> <p>Skapiša platums 80 cm</p> <p>Izmēri 760 x 460 mm</p> <p>Izgriezums 720 x 420 mm (R=10 mm)</p> <p>Bļodas izmērs 620 /420 /200 mm</p> <p>Montāžas veids Pabūvējama</p> <p>Bļodas novietojums Abpusēja</p> <p>Materiāls Fragranīt+ ar Sanitized antibakteriālu aizsardzību</p> <p>Ventilis Iekļauts ventilis 3 1/2" ar PushKnob vadību</p> <p>Ventīļa vadība Apāļa ner. tērauda spiedpoga</p> <p>Ventīļa nosegs Kvadrātais ner. tērauda nosegs</p> <p>Pārplūde Iegremdēta pārplūde ar noseglāksni</p> <p>Caurumi maisītājam bez caurumiem (2 x 35 mm caurumu sagataves no apakšas)</p> <p>Īpašas piezīmes 2 līmeņu bļoda piederumu nocietošanai</p>	<table border="0"> <tr> <td></td> <td>Krāsa</td> <td>Art. Nr.</td> <td>Cena €</td> </tr> <tr> <td></td> <td>onikss</td> <td>125.0512.515</td> <td>525,00</td> </tr> <tr> <td></td> <td>melns mattēts</td> <td>125.0627.321</td> <td>525,00</td> </tr> </table>		Krāsa	Art. Nr.	Cena €		onikss	125.0512.515	525,00		melns mattēts	125.0627.321	525,00
	Krāsa	Art. Nr.	Cena €										
	onikss	125.0512.515	525,00										
	melns mattēts	125.0627.321	525,00										



 Dimanta urbis Fragranīta izlietnēm 35 mm caurumam
Art.Nr 112.0473.656 € 5,00



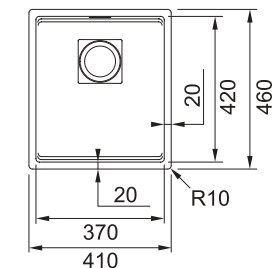
Izgatavojot izgriezumu darba virsmā ir jāievēro instrukcijā norādītie izmēri! Ja izgriezums tiek samazināts, tad papildus norādītie piederumi var nederēt ar šo izlietni, jo tie neietilps samazinātā izgriezumā.



<p>Modelis KNG 110-52</p> <p>Skapiša platums 60 cm</p> <p>Izmēri 560 x 460 mm</p> <p>Izgriezums 520 x 420 mm (R=10 mm)</p> <p>Bļodas izmērs 520 /420 /200 mm</p> <p>Montāžas veids Pabūvējama</p> <p>Materiāls Fragranīt+ ar Sanitized antibakteriālu aizsardzību</p> <p>Ventilis Iekļauts ventilis 3 1/2" ar PushKnob vadību</p> <p>Ventīļa vadība PushKnob apaļa ner. tērauda spiedpoga (35 mm caurums virsmā)</p> <p>Ventīļa nosegs Kvadrātais ner. tērauda nosegs</p> <p>Pārplūde Iegremdēta pārplūde ar noseglāksni</p> <p>Caurumi maisītājam bez caurumiem maisītājam</p> <p>Īpašas piezīmes 2 līmeņu bļoda piederumu nocietošanai</p>	<table border="0"> <tr> <td></td> <td>Krāsa</td> <td>Art. Nr.</td> <td>Cena €</td> </tr> <tr> <td></td> <td>balts</td> <td>125.0512.506</td> <td>430,00</td> </tr> <tr> <td></td> <td>kašmirs</td> <td>125.0512.505</td> <td>430,00</td> </tr> <tr> <td></td> <td>peléks</td> <td>125.0512.507</td> <td>430,00</td> </tr> <tr> <td></td> <td>onikss</td> <td>125.0512.504</td> <td>430,00</td> </tr> <tr> <td></td> <td>melns mattēts</td> <td>125.0627.319</td> <td>430,00</td> </tr> </table>		Krāsa	Art. Nr.	Cena €		balts	125.0512.506	430,00		kašmirs	125.0512.505	430,00		peléks	125.0512.507	430,00		onikss	125.0512.504	430,00		melns mattēts	125.0627.319	430,00
	Krāsa	Art. Nr.	Cena €																						
	balts	125.0512.506	430,00																						
	kašmirs	125.0512.505	430,00																						
	peléks	125.0512.507	430,00																						
	onikss	125.0512.504	430,00																						
	melns mattēts	125.0627.319	430,00																						



Izgatavojot izgriezumu darba virsmā ir jāievēro instrukcijā norādītie izmēri! Ja izgriezums tiek samazināts, tad papildus norādītie piederumi var nederēt ar šo izlietni, jo tie neietilps samazinātā izgriezumā.



<p>Modelis KNG 110-37</p> <p>Skapiša platums 45 cm</p> <p>Izmēri 410 x 460 mm</p> <p>Izgriezums 370 x 420 mm (R=10 mm)</p> <p>Bļodas izmērs 370 /420 /200 mm</p> <p>Montāžas veids Pabūvējama</p> <p>Materiāls Fragranīt+ ar Sanitized antibakteriālu aizsardzību</p> <p>Ventilis Iekļauts ventilis 3 1/2" ar PushKnob vadību</p> <p>Ventīļa vadība PushKnob apaļa ner. tērauda spiedpoga (35 mm caurums virsmā)</p> <p>Ventīļa nosegs Kvadrātais ner. tērauda nosegs</p> <p>Pārplūde Iegremdēta pārplūde ar noseglāksni</p> <p>Caurumi maisītājam bez caurumiem maisītājam</p> <p>Īpašas piezīmes 2 līmeņu bļoda piederumu nocietošanai</p>	<table border="0"> <tr> <td></td> <td>Krāsa</td> <td>Art. Nr.</td> <td>Cena €</td> </tr> <tr> <td></td> <td>balts</td> <td>125.0512.451</td> <td>397,00</td> </tr> <tr> <td></td> <td>kašmirs</td> <td>125.0512.450</td> <td>397,00</td> </tr> <tr> <td></td> <td>peléks</td> <td>125.0512.452</td> <td>397,00</td> </tr> <tr> <td></td> <td>onikss</td> <td>125.0512.449</td> <td>397,00</td> </tr> <tr> <td></td> <td>melns mattēts</td> <td>125.0627.320</td> <td>397,00</td> </tr> </table>		Krāsa	Art. Nr.	Cena €		balts	125.0512.451	397,00		kašmirs	125.0512.450	397,00		peléks	125.0512.452	397,00		onikss	125.0512.449	397,00		melns mattēts	125.0627.320	397,00
	Krāsa	Art. Nr.	Cena €																						
	balts	125.0512.451	397,00																						
	kašmirs	125.0512.450	397,00																						
	peléks	125.0512.452	397,00																						
	onikss	125.0512.449	397,00																						
	melns mattēts	125.0627.320	397,00																						





MARIS Fragranīta izlietnes

Piederumi

- | | | | | |
|--|--|--|--|--|
| 1 112.0030.882 | 2 112.0188.651 | 3 112.0532.169 | 4 112.0657.146 | 5 ALL IN JAUNUMS |
| Rollmatte lokanais paliktis
468 x 420 mm
€ 82,00 | Mobilā paplāte ar plastikāta rāmi
342 x 430 x 22 mm
€ 113,00 | Nerūsējošā tērauda ventīļa
nosegs 3½" ventilim
€ 10,00 | Melns matēts ventīļa nosegs
3½" ventilim
€ 11,00 | 5 dažādi ALL IN piederumu
komplekti (vairāk 11. lpp)
Bļodai: 340 x 540 mm
€ 129,00 - 245,00 |



JAUNUMS

Ventīļa nosegs iegādājams atsevišķi.

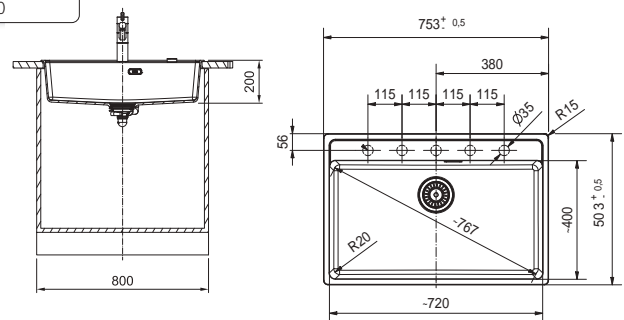
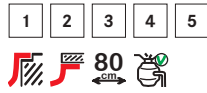
- Nerūsējošs tērauds
112.0532.169 - € 10,00
- Melns matēts
112.0657.146 - € 11,00

Modelis **MRG 210/110-72 A**

Skapiša platums **80 cm**
Izmēri **753 x 503 mm**
Izgriezums **pēc instrukcijas (999.lpp)**
Bļodas izmērs **720 / 400 / 200 mm**
Montāžas veids **Lidzeni montējama vai pabūvējama**
Materiāls **Fragranit+ ar Sanitized antibakteriālu aizsardzību**
Ventīlis **iekļauts ventīlis 3½" ar PushKnob vadību**
Ventīļa vadība **ar roku vai apaļa spiedpogu ventīļa aizvēršanai vai atvēršanai**
Pārplūde **legremdēta pārplūde ar noseglāksni bez caurumiem (5 x 35 mm caurumu sagataves no apakšas)**

Krāsa Art. Nr. Cena €

- Apaļa ner. tērauda spiedpoga
- balts 114.0659.102 452,00
- pelēks 114.0659.101 452,00
- kašmirs 114.0659.103 452,00
- onikss 114.0659.089 452,00
- melns mattēts 114.0659.090 464,00



- Melna pagriežama poga ar melnu ventili un pārplūdes nosegu
- melns mattēts 114.0659.151 377,00
- Manuālais 3½" ventīlis ar melnu ventili un pārplūdes nosegu
- melns mattēts 114.0659.152 358,00

Uzmanību! Dekoratīvais ventīļa nosegs komplektā nav iekļauts.



MARIS Fragranīta izlietnes



JAUNUMS

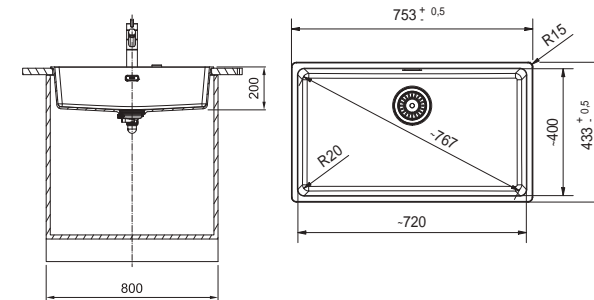
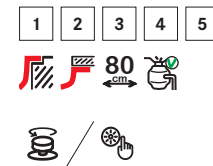
Ventīļa nosegs iegādājams atsevišķi.

- Nerūsējošs tērauds
112.0532.169 - € 10,00
- Melns matēts
112.0657.146 - € 11,00

Modelis **MRG 210/110-72**
Skapiša platums **80 cm**
Izmēri **753 x 433 mm**
Izgriezums pabūvējamai **720 x 400 mm (R=20mm)**
Izgriezums lidzeni mont. **pēc instrukcijas (999.lpp)**
Bļodas izmērs **720 / 400 / 200 mm**
Montāžas veids **Lidzeni montējama vai pabūvējama**
Materiāls **Fragranit+ ar Sanitized antibakteriālu aizsardzību**
Ventīlis **iekļauts ventīlis 3½" ar PushKnob vadību**
Ventīļa vadība **ar roku vai apaļa spiedpogu ventīļa aizvēršanai vai atvēršanai**
Pārplūde **legremdēta pārplūde ar noseglāksni bez caurumiem izlietnē**
Caurumi maisītājam

Krāsa Art. Nr. Cena €

- Manuālais 3½" ventīlis
- balts 114.0658.229 358,00
- pelēks 114.0658.228 358,00
- kašmirs 114.0658.232 358,00
- onikss 114.0658.226 358,00
- melns mattēts 114.0658.227 358,00



Ventīļa nosegs iegādājams atsevišķi.
Melns matēts
112.0657.146 - € 11,00



Krāsa Art. Nr. Cena €

- Melna pagriežama poga ar melnu ventili un pārplūdes nosegu
- melns mattēts 114.0659.122 368,00
- Manuālais 3½" ventīlis ar melnu ventili un pārplūdes nosegu
- melns mattēts 114.0658.581 358,00

Uzmanību! Dekoratīvais ventīļa nosegs komplektā nav iekļauts.



MARIS Fraganīta izlietnes



JAUNUMS

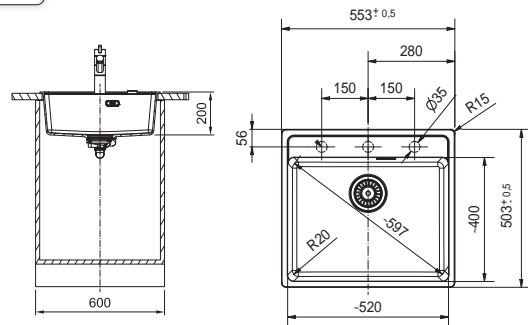
Ventiļa nosegs iegādājams atsevišķi.

- Nerūsējošs tērauds
112.0532.169 - € 10,00
- Melns matēts
112.0657.146 - € 11,00

Modelis **MRG 210/110-52 A**
 Skapiša platums **60 cm**
 Izmēri **553 x 503 mm**
 Izgriezums pēc instrukcijas (999.lpp)
 Bļodas izmērs **520 / 400 / 200 mm**
 Montāžas veids **Lidzeni montējama vai pabūvējama**
 Materiāls **Fragranīt+ ar Sanitized antibakteriālu aizsardzību**
 Ventilis **Iekļauts ventilis 3 1/2" ar PushKnob vadību**
 Ventiļa vadība **ar roku vai apaļa spiedpogu ventīļa aizvēršanai vai atvēršanai**
 Pārplūde **Iegremdēta pārplūde ar noseglplāksni bez caurumiem (3 x 35 mm caurumu sagataves no apakšas)**
 Caurumi maisītājam

Krāsa	Art. Nr.	Cena €
Apaļa ner. tērauda spiedpoga		
balts	114.0659.060	413,00
pelēks	114.0659.059	413,00
kašmirs	114.0659.082	413,00
onikss	114.0659.057	413,00
melns mattēts	114.0659.058	425,00

Saderīgus piederumus skatiet 96. lpp.



Manuālais 3 1/2" ventīlis	Art. Nr.	Cena €
balts	114.0659.087	324,00
pelēks	114.0659.086	324,00
kašmirs	114.0659.088	324,00
onikss	114.0659.084	324,00
melns mattēts	114.0659.085	336,00



+

Ventiļa nosegs iegādājams atsevišķi.
Melns matēts
112.0657.146 - € 11,00

=



Melna pagriežama poga ar melnu ventīli un pārplūdes nosegu		
melns mattēts	114.0659.129	348,00
Manuālais 3 1/2" ventīlis ar melnu ventīli un pārplūdes nosegu		
melns mattēts	114.0659.130	336,00



MARIS Fraganīta izlietnes



JAUNUMS

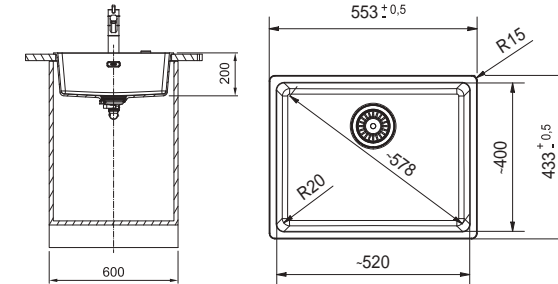
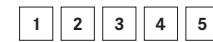
Ventiļa nosegs iegādājams atsevišķi.

- Nerūsējošs tērauds
112.0532.169 - € 10,00
- Melns matēts
112.0657.146 - € 11,00

Modelis **MRG 210/110-52**
 Skapiša platums **60 cm**
 Izmēri **553 x 433 mm**
 Izgriezums pabūvējamai **520 x 400 mm (R=20mm)**
 Izgriezums lidzeni mont. pēc instrukcijas (999.lpp)
 Bļodas izmērs **520 / 400 / 200 mm**
 Montāžas veids **Lidzeni montējama vai pabūvējama**
 Materiāls **Fragranīt+ ar Sanitized antibakteriālu aizsardzību**
 Ventilis **Iekļauts ventilis 3 1/2" ar PushKnob vadību**
 Ventiļa vadība **ar roku vai apaļa spiedpogu ventīļa aizvēršanai vai atvēršanai**
 Pārplūde **Iegremdēta pārplūde ar noseglplāksni bez caurumiem izlietnē**
 Caurumi maisītājam

Krāsa	Art. Nr.	Cena €
Apaļa ner. tērauda spiedpoga		
balts	114.0658.202	413,00
pelēks	114.0658.201	413,00
kašmirs	114.0658.203	413,00
onikss	114.0658.198	413,00
melns mattēts	114.0658.200	425,00

Saderīgus piederumus skatiet 96. lpp.



Manuālais 3 1/2" ventīlis	Art. Nr.	Cena €
balts	114.0658.208	324,00
pelēks	114.0658.207	324,00
kašmirs	114.0658.209	324,00
onikss	114.0658.205	324,00
melns mattēts	114.0658.206	344,00



+

Ventiļa nosegs iegādājams atsevišķi.
Melns matēts
112.0657.146 - € 11,00

=



Melna pagriežama poga ar melnu ventīli un pārplūdes nosegu		
melns mattēts	114.0659.121	348,00
Manuālais 3 1/2" ventīlis ar melnu ventīli un pārplūdes nosegu		
melns mattēts	114.0658.570	344,00



MARIS Fraganīta izlietnes



JAUNUMS

Ventiļa nosegs iegādājams atsevišķi.

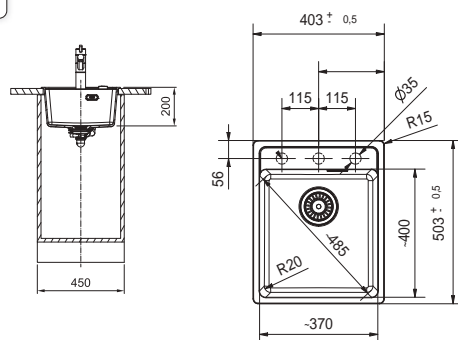
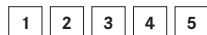
Nerūsējošs tērauds
112.0532.169 - € 10,00

Melns matēts
112.0657.146 - € 11,00

Modelis **MRG 210/110-37A**
Skapiša platums **45 cm**
Izmēri **403 x 503 mm**
Iz griezumšs pēc instrukcijas (999.lpp)
Bļodas izmērs **370 /400 /200 mm**
Montāžas veids **Lidzeni montējama vai pabūvējama**
Materiāls **Fragranīt+ ar Sanitized antibakteriālu aizsardzību**
Ventilis **Iekļauts ventilis 3½" ar PushKnob vadību vai manuāli vadāms ventilis**
Ventiļa vadība **Apāja pagriežama poga ventiļa aizvēršanai/ atvēršanai vai ar roku manuāli legremdēta pārplūde ar nasegplāksni bez caurumiem (3 x 35 mm caurumu sagataves no apakšas)**
Pārplūde **legremdēta pārplūde ar nasegplāksni bez caurumiem (3 x 35 mm caurumu sagataves no apakšas)**
Caurumi maisītājam

Krāsa	Art. Nr.	Cena €
Manuālais 3½" ventilis		
balts	114.0659.055	283,00
pelēks	114.0659.054	283,00
kašmirs	114.0659.056	283,00
onikss	114.0659.052	283,00
melns mattēts	114.0659.053	295,00

Saderīgus piederumus skatiet 96. lpp.



Ventiļa nasegs iegādājams atsevišķi.
Melns matēts
112.0657.146 - € 11,00



Krāsa	Art. Nr.	Cena €
Melna pagriežama poga ar melnu ventili un pārplūdes nasegu		
melns mattēts	114.0659.127	289,00
Manuālais 3½" ventilis ar melnu ventili un pārplūdes nasegu		
melns mattēts	114.0659.128	295,00

Uzmanību! Dekoratīvais ventiļa nasegs komplektā nav iekļauts.



MARIS Fraganīta izlietnes



JAUNUMS

Ventiļa nasegs iegādājams atsevišķi.

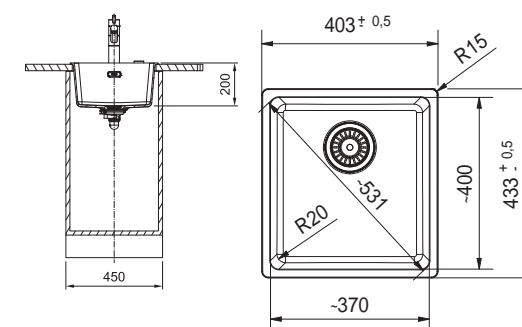
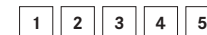
Nerūsējošs tērauds
112.0532.169 - € 10,00

Melns matēts
112.0657.146 - € 11,00

Modelis **MRG 210/110-37**
Skapiša platums **45 cm**
Izmēri **403 x 433 mm**
Iz griezumšs pabūvējamai **370 x 400 mm (R=20mm)**
Iz griezumšs lidzeni mont. pēc instrukcijas (999.lpp)
Bļodas izmērs **370 /400 /200 mm**
Montāžas veids **Lidzeni montējama vai pabūvējama**
Materiāls **Fragranīt+ ar Sanitized antibakteriālu aizsardzību**
Ventilis **Iekļauts ventilis 3½" ar PushKnob vadību**
Ventiļa vadība **ar roku vai apaļa spiedpogu ventiļa aizvēršanai vai atvēršanai**
Pārplūde **legremdēta pārplūde ar nasegplāksni bez caurumiem izlietnē**
Caurumi maisītājam

Krāsa	Art. Nr.	Cena €
Apaļa ner. tērauda spiedpoga		
balts	114.0658.188	373,00
pelēks	114.0658.187	373,00
kašmirs	114.0658.189	373,00
onikss	114.0658.183	373,00

Saderīgus piederumus skatiet 96. lpp.



Ventiļa nasegs iegādājams atsevišķi.
Melns matēts
112.0657.146 - € 11,00



Krāsa	Art. Nr.	Cena €
Manuālais 3½" ventilis		
balts	114.0658.194	283,00
pelēks	114.0658.193	283,00
kašmirs	114.0658.195	283,00
onikss	114.0658.191	283,00
melns mattēts	114.0658.192	295,00

Melna pagriežama poga ar melnu ventili un pārplūdes nasegu		
melns mattēts	114.0659.110	289,00
Manuālais 3½" ventilis ar melnu ventili un pārplūdes nasegu		
melns mattēts	114.0658.568	295,00

Uzmanību! Dekoratīvais ventiļa nasegs komplektā nav iekļauts.



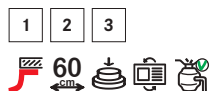
KUBUS pabūvējamās keramiskās izlietnes

Piederumi

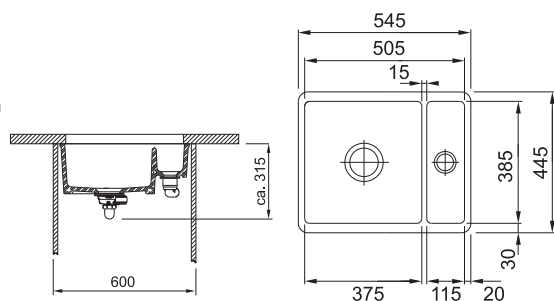
- | | | |
|--|--|---|
| <p>1 112.0030.882</p> <p>Rollmatte lokanais paliktis
468 x 420 mm
€ 82,00</p>  | <p>2 112.0188.651</p> <p>Mobilā paplāte ar plastikāta rāmi
342 x 430 x 22 mm
€ 113,00</p>  | <p>3 ALL IN JAUNUMS</p> <p>5 dažādi ALL IN piederumu komplekti (vairāk 11. lpp)
Bļodai: 340 x 540 mm
€ 129,00 - 245,00</p>  |
|--|--|---|



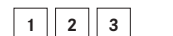
Modelis	KBK 160	Krāsa	Art. Nr.	Cena €
Skapiša platums	60 cm	balts	126.0335.714	623,00
Izmēri	545 x 445 mm			
Izgriezums	495 x 375 mm (R = 15 mm)	Antracīts mat.	126.0380.348	623,00
Bļodas izmērs	375 / 385 / 185 + 115 / 385 / 115 mm			
Montāžas veids	Pabūvējama			
Materiāls	Fraceram keramika			
Ventilis	Iekļauts ventilis 3/2" ar PushKnob vadību			
Ventīļa vadība	PushKnob apaļa ner. tērauda spiedpoga (35 mm caurums virsmā)			
Ventilis mazai bļodai	Ventilis 1 1/2" nenoslēdzams			
Caurumi maisītājam	bez caurumiem maisītājam			



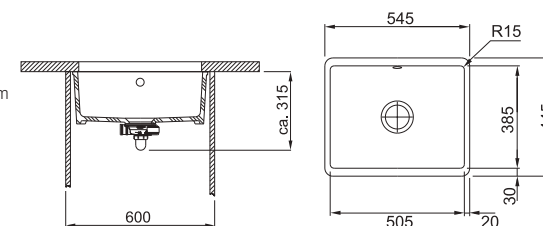
Rasījumā norādītie izmēri var atšķirties reāliem produktiem normas robežās, jo keramikas izlietņu izgatavošanas process ir unikāls katrai izlietnei. Iesakām precīzu izgriezumu veikt konkrētai izlietnei.



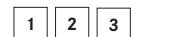
Modelis	KBK 110-50	Krāsa	Art. Nr.	Cena €
Skapiša platums	60 cm	balts	126.0335.712	563,00
Izmēri	545 x 445 mm			
Izgriezums	495 x 375 mm (R = 15 mm)	magnolija	126.0335.880	563,00
Bļodas izmērs	505 / 385 / 185 mm			
Montāžas veids	Pabūvējama	kašmīrs	126.0335.881	563,00
Materiāls	Fraceram keramika			
Ventilis	Iekļauts ventilis 3/2" ar PushKnob vadību	onikss	126.0335.883	563,00
Ventīļa vadība	PushKnob apaļa ner. tērauda spiedpoga (35 mm caurums virsmā)			
Pārplūde	legremdēta pārplūde ar noseglplāksni			
Caurumi maisītājam	bez caurumiem maisītājam			



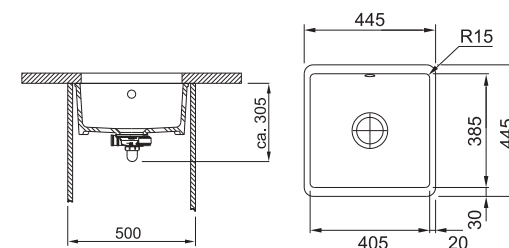
Rasījumā norādītie izmēri var atšķirties reāliem produktiem normas robežās, jo keramikas izlietņu izgatavošanas process ir unikāls katrai izlietnei. Iesakām precīzu izgriezumu veikt konkrētai izlietnei.



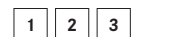
Modelis	KBK 110-40	Krāsa	Art. Nr.	Cena €
Skapiša platums	50 cm	balts	126.0335.711	498,00
Izmēri	445 x 445 mm			
Izgriezums	395 x 375 mm (R = 15 mm)	magnolija	126.0335.875	498,00
Bļodas izmērs	405 / 385 / 175 mm			
Montāžas veids	Pabūvējama	Onikss	126.0335.878	498,00
Materiāls	Fraceram keramika			
Ventilis	Iekļauts ventilis 3/2" ar PushKnob vadību	Antracīts mat.	126.0380.352	498,00
Ventīļa vadība	PushKnob apaļa ner. tērauda spiedpoga (35 mm caurums virsmā)			
Pārplūde	legremdēta pārplūde ar noseglplāksni			
Caurumi maisītājam	bez caurumiem maisītājam			



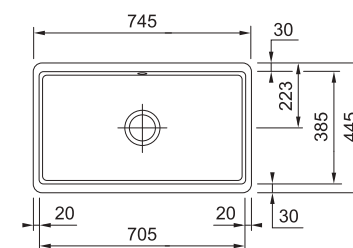
Rasījumā norādītie izmēri var atšķirties reāliem produktiem normas robežās, jo keramikas izlietņu izgatavošanas process ir unikāls katrai izlietnei. Iesakām precīzu izgriezumu veikt konkrētai izlietnei.



Modelis	KBK 110-70	Krāsa	Art. Nr.	Cena €
Skapiša platums	80 cm	balts	126.0381.439	848,00
Izmēri	745 x 445 mm			
Izgriezums	695 x 375 mm (R = 15 mm)	Antracīts mat.	126.0381.518	848,00
Bļodas izmērs	705 / 385 / 175 mm			
Montāžas veids	Pabūvējama			
Materiāls	Fraceram keramika			
Ventilis	Iekļauts ventilis 3/2" ar PushKnob vadību			
Ventīļa vadība	PushKnob apaļa ner. tērauda spiedpoga (35 mm caurums virsmā)			
Pārplūde	legremdēta pārplūde ar noseglplāksni			
Caurumi maisītājam	bez caurumiem maisītājam			



Rasījumā norādītie izmēri var atšķirties reāliem produktiem normas robežās, jo keramikas izlietņu izgatavošanas process ir unikāls katrai izlietnei. Iesakām precīzu izgriezumu veikt konkrētai izlietnei.



ŪDENS MAISĪTĀJI

Filtrētā ūdens maisītāji ar vai bez filtra



VITAL
109. lpp.

MONDIAL 4 in 1
111. lpp.

WELLFRESH
113. lpp.

Nerūsējošā tērauda ūdens maisītāji



ATLAS NEO SENSOR
106. lpp.

PESCARA XL
121. lpp.

PESCARA L
121. lpp.

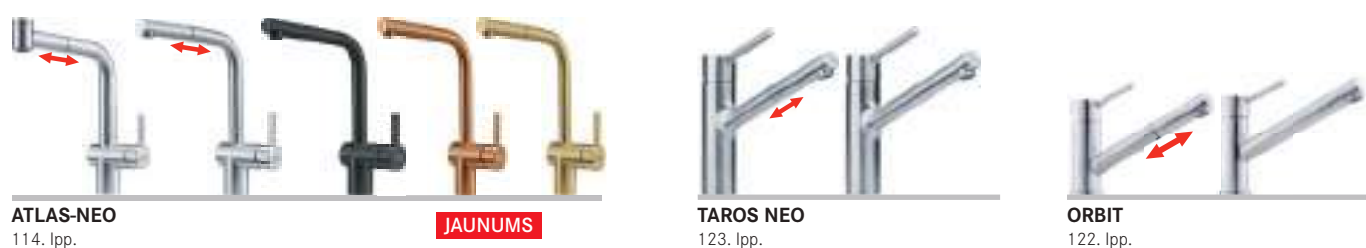
KUBUS
118. lpp.



TANGO NEO
88. lpp.

MYTHOS
120. lpp.

EOS NEO
119. lpp.



ATLAS-NEO
114. lpp.

TAROS NEO
123. lpp.

ORBIT
122. lpp.

Hromēti vai nerūsējošā tērauda ūdens maisītāji



FLEXUS-S JET
125. lpp.

MARIS J-SPOUT
125. lpp.

LINA L
137. lpp.

SAMOA
141. lpp.

SMART
140. lpp.

Hromēti un krāsaini ūdens maisītāji



LIFT
127. lpp.

ICON
126. lpp.

PESCARA 360°
124. lpp.



ACTIVE L
129. lpp.

JAUNUMS

ACTIVE J
128. lpp.

JAUNUMS

PESCARA UP&DOWN
124. lpp.



MARIS
130. lpp.

NEPTUNE-EVO
131. lpp.

SIRIUS
139. lpp.

URBAN
134. lpp.



CENTRO
133. lpp.

ORBIT
132. lpp.



LINA SEMI PRO
136. lpp.

LINA XL
136. lpp.

LINA
137. lpp.



OLD ENGLAND
138. lpp.

NOVARA-PLUS
135. lpp.

NOVARA-PLUS
135. lpp.

Logam



ATLAS NEO WINDOW
115. lpp.

Šķidro ziepju dozatori



NOVITA
142. lpp.

NOVITA STEEL
142. lpp.

ATLAS
143. lpp.

ACTIVE PLUS
143. lpp.

COMFORT
143. lpp.

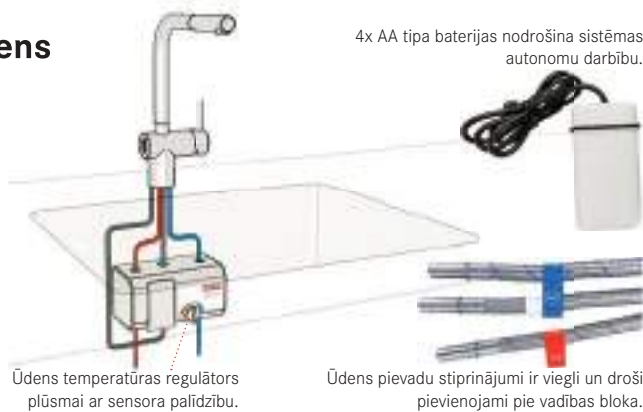


ATLAS NEO SENSOR nerūsējošā tērauda ūdens maisītāji ar sensoru un parasto vadību

Pieejami modeļi gan ar grozāmu uzgali, gan ar izvelkamu uzgali. Nerūsējošais tērauds ir viegli kopjams un higiēniski drošs. Tāpat maisītājs var būt industriāli meknā krāsā izgatavots ar PVD tehnoloģiju, kas paaugstina noturību pret skrāpējumiem.

Laminārais M24 aerators samazina šļakatu veidošanos un padara ūdens plūsmu dzirdu in vienmērīgu.

Sensora vadība uzlabo virtuves higiēnu, jo bieži varam lietot ūdeni pat fiziski nepieskaroties ūdens maisītājam.



VADĪBA AR SENSORU

Pietuvinot roku pie sensora kreisajā pusē 6 cm vai tuvāk un ūdens sāks tecēt pēc 1 sekundes. Pēc 30 sekundēm plūsma apstāsies. Ūdens temperatūru iestāda ar rokturi vadības blokā. Darbību nodrošina četras AA tipa baterijas, kas padara sistēmu neatkarīgu. Tas ļauj ekonomēt ūdeni, jo bieži aizveram ūdens padevi vēlāk, kā tas nepieciešams.

VADĪBA AR ROKTURI

Labajā pusē novietots rokturis ar kuru var regulēt ūdens padevi parastā veidā. Keramiskais kardridžs nodrošina drošu darbību ilglaicīgi.



ATLAS NEO SENSOR nerūsējošā tērauda ūdens maisītāji ar sensoru un parasto vadību

	Modelis ATLAS NEO SENSOR	Krāsa	Art. Nr.	Cena €
	Maisītāja veids Virtuves ūdens maisītājs ar sensoru un rokas vadību	Nerūsējošais tērauds	115.0625.523	559,00
	Ūdens izvads ar izvelkamu uzgali	rūpnieciski melns	115.0625.527	642,00
	Griešanās leņķis 180°			
	Materiāls Nerūsējošais tērauds			
	Vadība sānos labajā pusē			
	Ūdens plūsma 7 L/min (3 bar)			
	Savienojuma caurules 450 mm			
	Laminārā plūsma Jā			
	Komplektā iekļauts vadības bloks, kurš darbojas ar 4 gb AA 1,5V baterijām (komplektā iekļautas) ieslēdzot ar sensoru ūdens plūsma automātiski apstājas pēc 30 sekundēm			

360° JAUNUMS

Lodveida savienojums: ūdens pievads nevar sagriezties, pateicoties lodveida savienojumam, un tas darbojas kā kustīga pāreja starp ūdens pievadu un izvelkamo uzgali. Ūdens izvada ieviešana atpakaļ tagad vēl vienkāršāka.

	Modelis ATLAS NEO SENSOR	Krāsa	Art. Nr.	Cena €
	Maisītāja veids Virtuves ūdens maisītājs ar sensoru un rokas vadību	Nerūsējošais tērauds	115.0625.489	465,00
	Ūdens izvads ar fiksētu grozāmu uzgali	rūpnieciski melns	115.0625.525	558,00
	Griešanās leņķis 180°			
	Materiāls Nerūsējošais tērauds			
	Vadība sānos labajā pusē			
	Ūdens plūsma 7,5 L/min (3 bar)			
	Savienojuma caurules 450 mm			
	Laminārā plūsma Jā			
	Komplektā iekļauts vadības bloks, kurš darbojas ar 4 gb AA 1,5V baterijām (komplektā iekļautas) ieslēdzot ar sensoru ūdens plūsma automātiski apstājas pēc 30 sekundēm			

Uzstādīšana



Atvadies no ūdens pudelēm, jo tagad ir VITAL



Mūsu ūdens filtrs ir ne tikai mazākais pasaulē, bet arī pirmais, kurā ir aktivētā ogle ar bionisko membrānu. Dabisks materiāls kas izstrādāts Šveicē.

1. PRIEKŠFILTRS

Pirmais filtrs ir pirmā aizsardzības līnija, lielāka piesārņojuma attīrīšanai. Lielākās daļiņas šeit tiek aizturētas.

2. MEMBRĀNA

Nanotehnoloģija ļauj izgatavot membrānu ar 0,06 mm atverēm, kas kā smalkā neilona sietā aiztur pat baktērijas jūsu ūdenī.

3. AKTĪVĀS OGLES FILTRS

Aktivētā ogle aiztur izšķīdušas vielas (piemēram, hlora) un citus piemaisījumus. Tā darbības pamatā ir dabisks fizisks process, kas sevi pierādījis jau gadu desmitus.

4. ŪDENS PLŪSMA

Vispirms caur priekšfiltru, pēc tam caur membrānu, visbeidzot caur aktīvo ogli un tad tieši glāzē. Franke VITAL nodala filtrēta un nefiltrēta ūdens šķērsošanas ceļu.

ATGĀDINĀJUMS

Kad LED indikators kļūst sarkans, tas nozīmē, ka filtru jāmaina.

Piederumi

1 112.0607.497

Vital filtra kapsula
500L
€ 42,00



2 112.0607.498

Vital filtra kapsulu
komplekts (3 gb)
500L x3
€ 117,00



Aiztur 99,9999% baktēriju



Aiztur 99% vīrusu



Filtrē rūsu un nogulsnes



Attīra no mikroplastmasas



Noņem piegāršas un smakas



Piemērots dzeršanai



Vienkārša lietošana
filtrs līdz 500 L



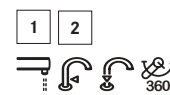
Pašdezinficēšana



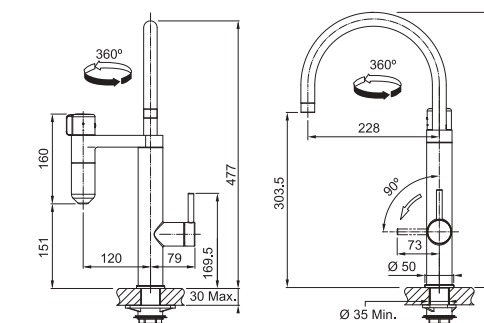
Videi draudzīgs - ietaupa 500 gb. 1 L
plastmasas pudeles



VITAL ūdens maisītājs ar filtra kapsulu



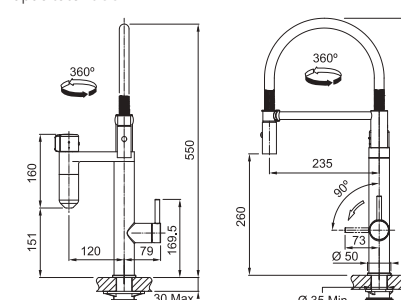
Modelis **VITAL**
Maisītāja veids **Kombinētais filtrētam un karstam/aukstam ūdenim**
Ūdens izvads **ar fiksētu grozāmu uzgali**
Griešanās leņķis **360°**
Laminārā plūsma **Jā**
Vadība **sānos labajā pusē**
Filtra vadība **vadība no augšas**
Ūdens plūsma **12,5 L/min (3 bar)**
Filtra ūdens plūsma **3,5 L/min (3 bar)**
Savenojuma caurules **420 mm**
Fitra kapacitāte **500 L**



Krāsa	Art. Nr.	Cena €
hromēts /Gun-metal	120.0551.218	623,00
rūpnieciski melns /ner. Tērauds	120.0551.241	705,00



Modelis **VITAL**
Maisītāja veids **Kombinētais filtrētam un karstam/aukstam ūdenim**
Ūdens izvads **ar izvelkamu uzgali duša/normālā plūsma (pārslēgš)**
Griešanās leņķis **360°**
Vadība **sānos labajā pusē**
Filtra vadība **vadība no augšas**
Ūdens plūsma **8 L/min (3 bar)**
Filtra ūdens plūsma **3,5 L/min (3 bar)**
Savenojuma caurules **420 mm**
Fitra kapacitāte **500 L**



Krāsa	Art. Nr.	Cena €
hromēts /Gun-metal	120.0551.219	870,00
rūpnieciski melns /ner. Tērauds	120.0551.242	987,00

Ūdens izvads
Karstu, aukstu un filtrētu ūdeni nodrošina viens izvads, kuru var pagriezt pa 360°.
Maisītāja izvads ir aizsargāts pret karstumu, lai jūs varētu viegli ar to rīkoties.

Gaidīšanas režīms

Filtrēts ūdens

Vārošs ūdens

Brīvdienu režīms
Ja ūdeni ilgstoši nelietojat, boileris automātiski pārslēdzas uz brīvdienu režīmu un ūdeni uzsilda tikai līdz 45°C. Noteiktos intervālos tas atkal uzsilst līdz 100°C, lai novērstu Legionella veidošanos.

„M-Box“
Šis bloks ir sistēmas sirds. Vadības ierīce ar visiem pievadiem uzstādāma 20 minūtēs, var novietot horizontāli vai vertikāli.

YouTube
FrankeKitchenSystems

Vadība ir ļoti viegla un bērnam droša. Karstā ūdens un filtra vadība ir intuitīva un droša. Atkarībā no vēlmēm, groziet maisītāja rokturi vai spiedpogu ar LED indikātoru gaismām un iegūsiet to ūdeni, kādu vēlaties. Sarkans - karsts, zils - filtrēts, balts - neitrāls.



MONDIAL kombinēts vārīta/filtrēta ūdens krāns ar karstā/aukstā ūdens iespēju vienā korpusā

Piederumi

1 120.0305.558

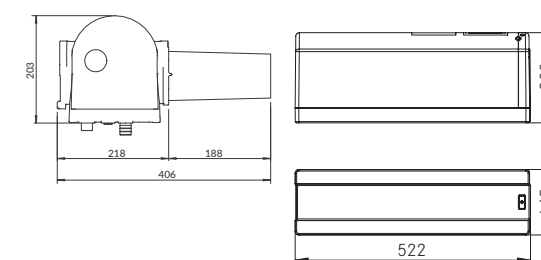
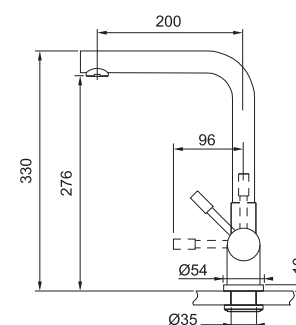
Filtra kārdridziņš PRO M
€ 126,00



Modelis **Mondial**
Maisītāja veids **Kombinētais verdoša, filtrēta, karsta/auksta ūdens maisītājs ar fiksētu grozāmu uzgali**
Ūdens izvads **360°**
Griešanās leņķis **360°**
Vadība **sānos labajā pusē**
Filtra vadība **sānos kreisajā pusē**
Ūdens plūsma **12,2 L/min (3 bar)**
Boilera tilpums **4,7 L**
Savenojuma caurules **800 mm**
Fitra kapacitāte **1700 L**

Krāsa Art. Nr. Cena €

● Nerūsējošais tērauds 119.0480.690 2280,00





WELLFRESH nerūsējošā tērauda ūdens maisītājs ar Brita filtru

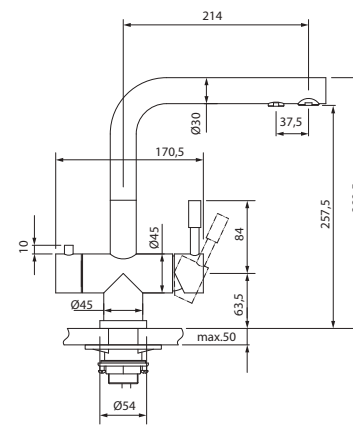


Modelis **Wellfresh 110**
 Maisītāja veids **Kombinētais filtrētam un karstam/aukstam ūdenim**
 Ūdens izvads **ar fiksētu grozāmu uzgali**
 Griešanās leņķis **360°**
 Vadība **sānos labajā pusē**
 Filtra vadība **sānos kreisajā pusē**
 Ūdens plūsma **11,7 L/min (3 bar)**
 Filtra ūdens plūsma **5,9 L/min (3 bar)**
 Savienojuma caurules **800 mm**
 Filtra kapacitāte **1000 L**
 Īpašas piezīmes **Komplektā iekļauts Brita P1000 filtrs ar pieslēgmehānismu**
 Minimālais attālums no maisītāja centra līdz mugursienai **70 mm**

Krāsa	Art. Nr.	Cena €
Nerūsējošais tērauds	120.0179.563	396,00



iekļauts komplektā



Ērta nomaiņa



1. Pagrieziet rokturi līdz vaļējas slēdzenes pozīcijai
2. Izņemiet veco filtra kasetni no savienojuma galvas
3. Ievietojiet jauno filtra kasetni savienojuma galvā
4. Pagrieziet rokturi līdz slēgas slēdzenes pozīcijai
5. Aktivizējiet taimeru izvēloties atgādinājumu pēc 90 vai 180 dienām.

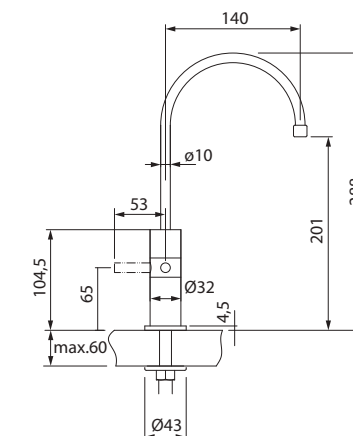


Modelis **Wellfresh 150**
 Maisītāja veids **Filtrētā ūdens maisītājs**
 Ūdens izvads **ar fiksētu grozāmu uzgali**
 Griešanās leņķis **360°**
 Filtra vadība **sānos abās pusēs**
 Filtra ūdens plūsma **5,8 L/min (3 bar)**
 Savienojuma caurules **1000 mm**
 Filtra kapacitāte **1000 L**
 Īpašas piezīmes **Komplektā iekļauts Brita P1000 filtrs ar pieslēgmehānismu**

Krāsa	Art. Nr.	Cena €
Nerūsējošais tērauds	120.0179.564	208,00



iekļauts komplektā



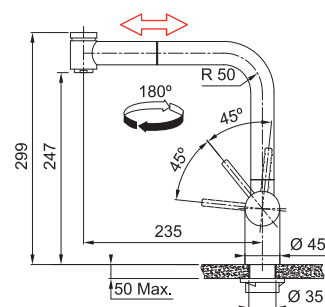


ATLAS NEO nerūsējošā tērauda ūdens maisītāji



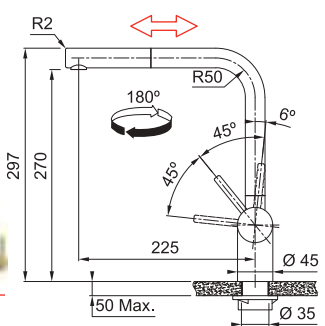
Modelis **ATLAS NEO**
 Maisītāja veids **Virtuves ūdens maisītājs**
 Ūdens izvads **ar izvelkamu uzgali duša/normālā plūsma (pārslēgs)**
 Griešanās leņķis **180°**
 Materiāls **Nerūsējošais tērauds**
 Vadība **sānos labajā pusē**
 Ūdens plūsma **8 L/min (3 bar)**
 Savienojuma caurules **450 mm**
 Īpašas piezīmes **Silikona dušas uzgalis pret kaļķakmens veidošanos**
Radiāli slīpēts
 Laminārā plūsma **Jā**

Krāsa	Art. Nr.	Cena €
Nerūsējošais tērauds	115.0521.441	324,00



Modelis **ATLAS NEO**
 Maisītāja veids **Virtuves ūdens maisītājs**
 Ūdens izvads **ar izvelkamu uzgali**
 Griešanās leņķis **180°**
 Materiāls **Nerūsējošais tērauds**
 Vadība **sānos labajā pusē**
 Laminārā plūsma **Jā**
 Ūdens plūsma **9,7 L/min (3 bar)**
 Savienojuma caurules **450 mm**
 Īpašas piezīmes **Radiāli slīpēts**

Krāsa	Art. Nr.	Cena €
Nerūsējošais tērauds	115.0521.438	306,00
rūpnieciski melns	115.0550.427	367,00
Antracīta pelēks	115.0628.210	367,00
Vara krāsā	115.0628.208	367,00
Šampānieša zelts	115.0628.209	367,00



360°
JAUNUMS
 Lodveida savienojums: ūdens pievads nevar sagriezties, pateicoties lodveida savienojumam, un tas darbojas kā kustīga pāreja starp ūdens pievadu un izvelkamo uzgali. Ūdens izvada ievietošana atpakaļ tagad vēl vienkāršāka.

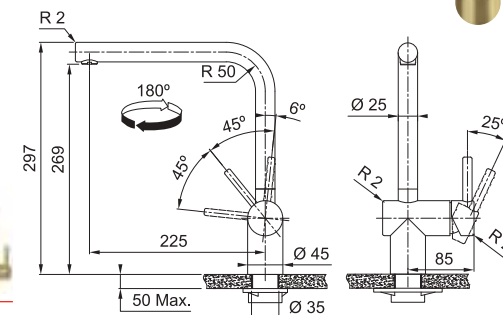


ATLAS NEO un ATLAS NEO WINDOW



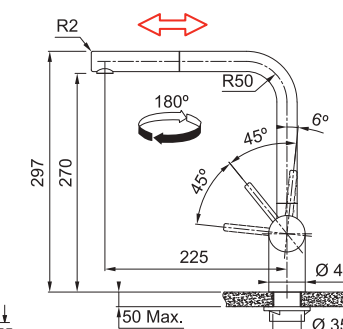
Modelis **ATLAS NEO**
 Maisītāja veids **Virtuves ūdens maisītājs**
 Ūdens izvads **ar fiksētu grozāmu uzgali**
 Griešanās leņķis **180°**
 Materiāls **Nerūsējošais tērauds**
 Vadība **sānos labajā pusē**
 Laminārā plūsma **Jā**
 Ūdens plūsma **12,2 L/min (3 bar)**
 Savienojuma caurules **450 mm**
 Īpašas piezīmes **Radiāli slīpēts**

Krāsa	Art. Nr.	Cena €
Nerūsējošais tērauds	115.0521.435	255,00
rūpnieciski melns	115.0550.424	305,00
Antracīta pelēks	115.0628.207	320,00
Vara krāsā	115.0628.204	320,00
Šampānieša zelts	115.0628.206	320,00



Modelis **ATLAS NEO WINDOW**
 Maisītāja veids **Virtuves ūdens maisītājs nolokāms pie loga**
 Ūdens izvads **ar izvelkamu uzgali**
Metāla uzgali
 Griešanās leņķis **180°**
 Materiāls **Nerūsējošais tērauds**
 Vadība **sānos labajā pusē**
 Laminārā plūsma **Jā**
 Ūdens plūsma **13 L/min (3 bar)**
 Savienojuma caurules **600 mm**
 Īpašas piezīmes **Radiāli slīpēts**

Krāsa	Art. Nr.	Cena €
Nerūsējošais tērauds	115.0521.439	332,00



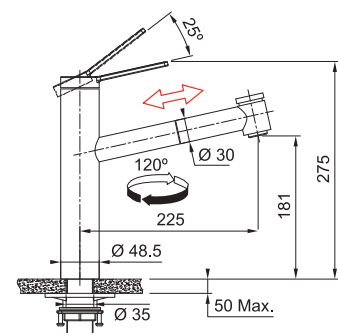


TANGO NEO nerūsējošā tērauda ūdens maisītāji



Modelis **TANGO NEO**
 Maisītāja veids **Virtuves ūdens maisītājs**
 Ūdens izvads **ar izvelkamu uzgali duša/normālā plūsma (pārslēgs)**
 Griešanās leņķis **120°**
 Materiāls **Nerūsējošais tērauds**
 Vadība **vadība no augšas**
 Ūdens plūsma **9 L/min (3 bar)**
 Eko kardridžs **Jā**
 Savienojuma caurules **450 mm**
 Īpašas piezīmes **Silikona dušas uzgalis pret kaļķakmens veidošanos**
 Laminārā plūsma **Jā**

Krāsa	Art. Nr.	Cena €
Nerūsējošais tērauds	115.0596.389	416,00

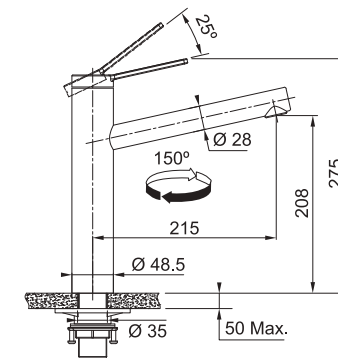


TANGO NEO nerūsējošā tērauda ūdens maisītāji



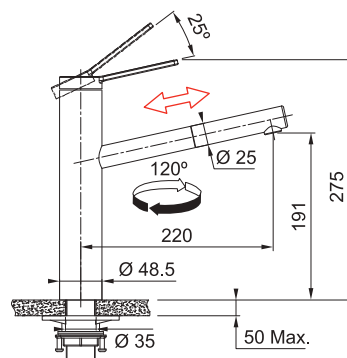
Modelis **TANGO NEO**
 Maisītāja veids **Virtuves ūdens maisītājs**
 Ūdens izvads **ar fiksētu grozāmu uzgali**
 Griešanās leņķis **150°**
 Materiāls **Nerūsējošais tērauds**
 Vadība **vadība no augšas**
 Laminārā plūsma **Jā**
 Ūdens plūsma **15,6 L/min (3 bar)**
 Eko kardridžs **Jā**
 Savienojuma caurules **450 mm**
 Īpašas piezīmes **Radiāli slīpēts**

Krāsa	Art. Nr.	Cena €
Nerūsējošais tērauds	115.0596.387	318,00



Modelis **TANGO NEO**
 Maisītāja veids **Virtuves ūdens maisītājs**
 Ūdens izvads **ar izvelkamu uzgali**
 Griešanās leņķis **120°**
 Materiāls **Nerūsējošais tērauds**
 Vadība **vadība no augšas**
 Laminārā plūsma **Jā**
 Ūdens plūsma **9 L/min (3 bar)**
 Eko kardridžs **Jā**
 Savienojuma caurules **450 mm**
 Īpašas piezīmes **Radiāli slīpēts**

Krāsa	Art. Nr.	Cena €
Nerūsējošais tērauds	115.0596.388	382,00



360°
JAUNUMS
 Lodveida savienojums: ūdens pievads nevar sagriezties, pateicoties lodveida savienojumam, un tas darbojas kā kustīga pāreja starp ūdens pievadu un izvelkamo uzgali. Ūdens izvada ievietošana atpakaļ tagad vēl vienkāršāka.



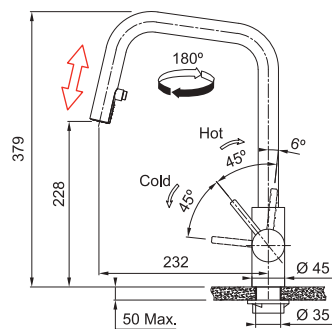


KUBUS nerūsējošā tērauda ūdens maisītāji



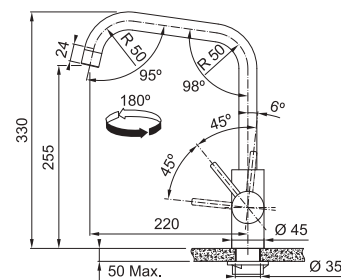
Modelis **KUBUS**
 Maisītāja veids **Virtuves ūdens maisītājs ar izvelkamu uzgali**
 Ūdens izvads **180°**
 Griešanās leņķis **180°**
 Materiāls **Nerūsējošais tērauds**
 Vadība **sānos labajā pusē**
 Izvelkamā caurule **auduma apvalkā - klusāka**
 Ūdens plūsma **10,5 L/min (3 bar)**
 Savenojuma caurules **450 mm**

Krāsa	Art. Nr.	Cena €
Nerūsējošais tērauds	115.0529.207	322,00



Modelis **KUBUS**
 Maisītāja veids **Virtuves ūdens maisītājs ar fiksētu grozāmu uzgali**
 Ūdens izvads **180°**
 Griešanās leņķis **180°**
 Laminārā plūsma **Jā**
 Materiāls **Nerūsējošais tērauds**
 Vadība **sānos labajā pusē**
 Ūdens plūsma **12,7 L/min (3 bar)**
 Savenojuma caurules **450 mm**

Krāsa	Art. Nr.	Cena €
Nerūsējošais tērauds	115.0529.202	266,00

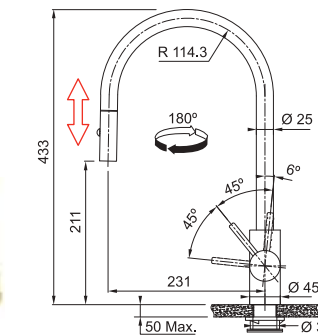


EOS-NEO nerūsējošā tērauda ūdens maisītāji



Modelis **EOS-NEO**
 Maisītāja veids **Virtuves ūdens maisītājs ar izvelkamu uzgali duša/normālā plūsma (pārslēgs)**
 Ūdens izvads **180°**
 Griešanās leņķis **180°**
 Materiāls **Nerūsējošais tērauds**
 Vadība **sānos labajā pusē**
 Izvelkamā caurule **auduma apvalkā - klusāka**
 Ūdens plūsma **9,3 L/min (3 bar)**
 Savenojuma caurules **450 mm**

Krāsa	Art. Nr.	Cena €
Nerūsējošais tērauds	115.0590.045	322,00
rūpnieciski melns	115.0613.671	452,00
Antracīta pelēks	115.0628.256	382,00
Vara krāsā	115.0628.254	382,00
Šampānieša zelts	115.0628.255	382,00

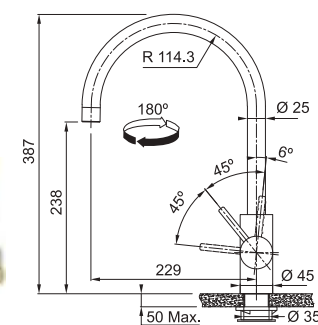


JAUNUMS



Modelis **EOS-NEO**
 Maisītāja veids **Virtuves ūdens maisītājs ar fiksētu grozāmu uzgali**
 Ūdens izvads **180°**
 Griešanās leņķis **180°**
 Laminārā plūsma **Jā**
 Materiāls **Nerūsējošais tērauds**
 Vadība **sānos labajā pusē**
 Ūdens plūsma **14 L/min (3 bar)**
 Savenojuma caurules **450 mm**


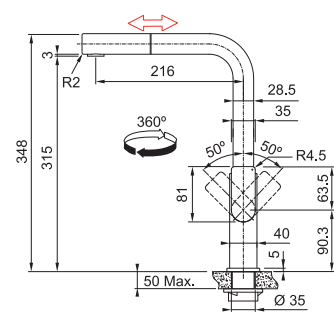
Krāsa	Art. Nr.	Cena €
Nerūsējošais tērauds	115.0590.044	266,00
rūpnieciski melns	115.0613.590	341,00
Antracīta pelēks	115.0628.253	316,00
Vara krāsā	115.0628.251	316,00
Šampānieša zelts	115.0628.252	316,00


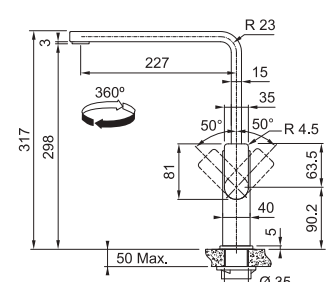


JAUNUMS




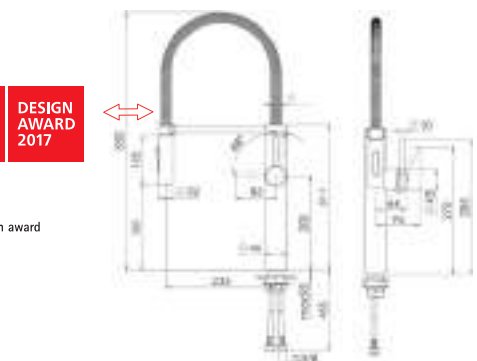
MYTHOS nerūsējošā tērauda ūdens maisītāji


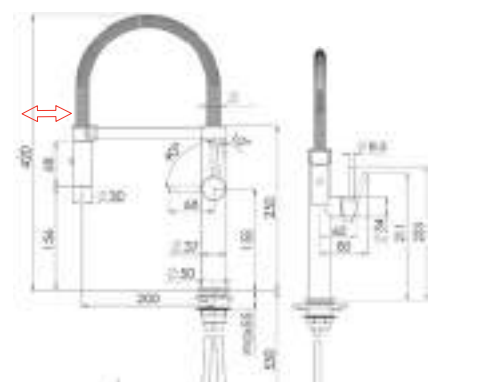
	<p>Modelis MYTHOS Maisītāja veids Virtuves ūdens maisītājs ar izvelkamu uzgali Ūdens izvads ar izvelkamu uzgali Griešanās leņķis 360° Materiāls Nerūsējošais tērauds Vadība sānos abās pusēs Ūdens plūsma 9 L/min (3 bar) Savenojuma caurules 450 mm Minimālais attālums no maisītāja centra līdz mugursienai 80 mm</p>	<p>Krāsa Nerūsējošais tērauds rūpnieciski melns</p>	<p>Art. Nr. 115.0547.853 115.0550.442</p>	<p>Cena € 413,00 459,00</p>
				

	<p>Modelis MYTHOS Maisītāja veids Virtuves ūdens maisītājs ar fiksētu grozāmu uzgali Ūdens izvads ar fiksētu grozāmu uzgali Griešanās leņķis 360° Materiāls Nerūsējošais tērauds Vadība sānos abās pusēs Ūdens plūsma 12,5 L/min (3 bar) Savenojuma caurules 450 mm Minimālais attālums no maisītāja centra līdz mugursienai 80 mm Laminārā plūsma Jā</p>	<p>Krāsa Nerūsējošais tērauds rūpnieciski melns</p>	<p>Art. Nr. 115.0547.852 115.0550.441</p>	<p>Cena € 339,00 376,00</p>
				



PESCARA XL un PESCARA L nerūsējošā tērauda ūdens maisītāji

	<p>Modelis PESCARA XL Maisītāja veids Virtuves ūdens maisītājs Ūdens izvads ar izvelkamu uzgali duša/normālā plūsma (pārslēgš) Griešanās leņķis 360° Materiāls Nerūsējošais tērauds Vadība sānos labajā pusē Ūdens plūsma 8,2 L/min (3 bar) Dušas režim plūsma 8,1 L/min (3 bar) Savenojuma caurules 420 mm</p>	<p>Krāsa Nerūsējošais tērauds</p>	<p>Art. Nr. 115.0472.959</p>	<p>Cena € 453,00</p>
				

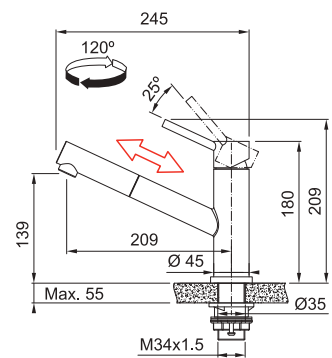
	<p>Modelis PESCARA L Maisītāja veids Virtuves ūdens maisītājs Ūdens izvads ar izvelkamu uzgali duša/normālā plūsma (pārslēgš) Griešanās leņķis 360° Materiāls Nerūsējošais tērauds Vadība sānos labajā pusē Ūdens plūsma 8,2 L/min (3 bar) Dušas režim plūsma 8,1 L/min (3 bar) Savenojuma caurules 420 mm</p>	<p>Krāsa Nerūsējošais tērauds</p>	<p>Art. Nr. 115.0472.960</p>	<p>Cena € 358,00</p>
				



ORBIT nerūsējošā tērauda ūdens maisītāji

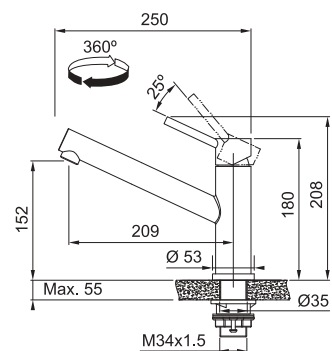
Modelis **ORBIT**
 Maisītāja veids **Virtuves ūdens maisītājs**
 Ūdens izvads **ar izvelkamu uzgali**
 Griešanās leņķis **120°**
 Laminārā plūsma **Jā**
 Materiāls **Nerūsējošais tērauds**
 Vadība **vadība no augšas**
 Izvelkamā caurule **auduma apvalkā - klusāka**
 Ūdens plūsma **9 L/min (3 bar)**
 Savienojuma caurules **450 mm**

Krāsa	Art. Nr.	Cena €
Nerūsējošais tērauds	115.0569.461	268,00



Modelis **ORBIT**
 Maisītāja veids **Virtuves ūdens maisītājs**
 Ūdens izvads **ar fiksētu grozāmu uzgali**
 Griešanās leņķis **360°**
 Laminārā plūsma **Jā**
 Materiāls **Nerūsējošais tērauds**
 Vadība **vadība no augšas**
 Ūdens plūsma **12,6 L/min (3 bar)**
 Savienojuma caurules **450 mm**

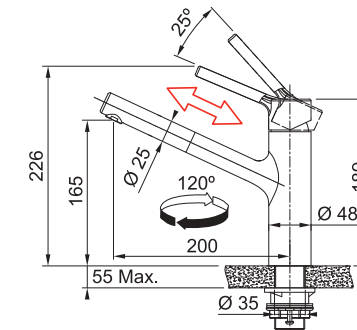
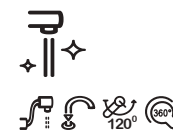
Krāsa	Art. Nr.	Cena €
Nerūsējošais tērauds	115.0569.290	224,00



TAROS NEO nerūsējošā tērauda ūdens maisītāji

Modelis **TAROS NEO**
 Maisītāja veids **Virtuves ūdens maisītājs**
 Ūdens izvads **ar izvelkamu uzgali**
 Griešanās leņķis **120°**
 Laminārā plūsma **Jā**
 Materiāls **Nerūsējošais tērauds**
 Vadība **vadība no augšas**
 Izvelkamā caurule **auduma apvalkā - klusāka**
 Ūdens plūsma **9 L/min (3 bar)**
 Eko kardridžs **Jā**
 Savienojuma caurules **450 mm**

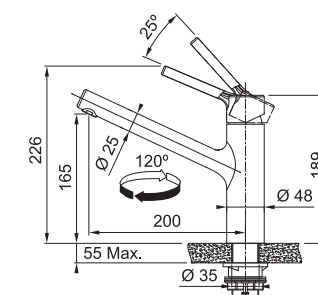
Krāsa	Art. Nr.	Cena €
Nerūsējošais tērauds	115.0596.383	318,00



Lodveida savienojums: ūdens pievads nevar sagriezties, pateicoties lodveida savienojumam, un tas darbojas kā kustīga pāreja starp ūdens pievadu un izvelkamo uzgali. Ūdens izvada ievietošana atpakaļ tagad vēl vienkāršāka.

Modelis **TAROS NEO**
 Maisītāja veids **Virtuves ūdens maisītājs**
 Ūdens izvads **ar fiksētu grozāmu uzgali**
 Griešanās leņķis **120°**
 Laminārā plūsma **Jā**
 Materiāls **Nerūsējošais tērauds**
 Vadība **vadība no augšas**
 Ūdens plūsma **12 L/min (3 bar)**
 Eko kardridžs **Jā**
 Savienojuma caurules **450 mm**

Krāsa	Art. Nr.	Cena €
Nerūsējošais tērauds	115.0596.320	265,00



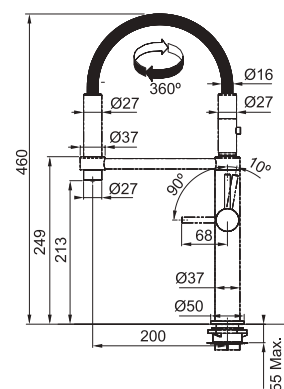


PESCARA 360, PESCARA UP & DOWN



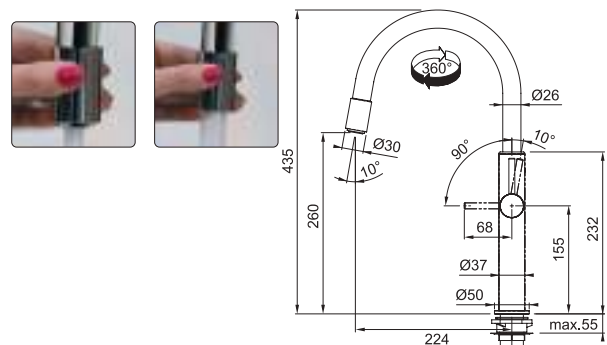
Modelis **PESCARA 360°**
 Maisītāja veids **Virtuves ūdens maisītājs**
 Ūdens izvads **ar izvelkamu uzgali duša/normālā plūsma (pārslēgs) duša vai parastā plūsma**
 Griešanās leņķis **360°**
 Vadība **sānos labajā pusē**
 Ūdens plūsma **8,2 L/min (3 bar)**
 Dušas režīm plūsma **8,1 L/min (3 bar)**
 Savenojuma caurules **450 mm**

Krāsa	Art. Nr.	Cena €
hromēts	115.0393.976	564,00
Melns mattēts	115.0545.136	623,00



Modelis **PESCARA UP & DOWN**
 Maisītāja veids **Virtuves ūdens maisītājs**
 Ūdens izvads **duša vai parastā plūsma (pāslēdz pavelkot uzgali)**
 Griešanās leņķis **360°**
 Vadība **sānos labajā pusē**
 Ūdens plūsma **9 L/min (3 bar)**
 Savenojuma caurules **450 mm**

Krāsa	Art. Nr.	Cena €
Melns mattēts	115.0545.135	470,00

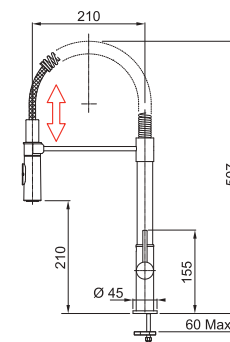


FLEXUS-S JET, MARIS J-SPOUT



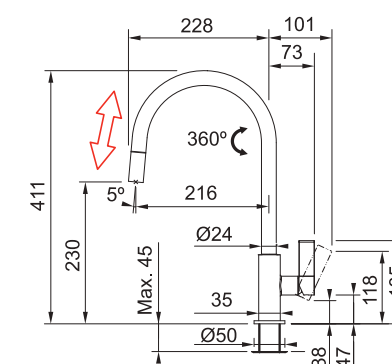
Modelis **FLEXUS-S JET**
 Maisītāja veids **Virtuves ūdens maisītājs**
 Ūdens izvads **ar izvelkamu uzgali duša/normālā plūsma (pārslēgs)**
 Griešanās leņķis **360°**
 Vadība **sānos abās pusēs**
 Ūdens plūsma **8 L/min (3 bar)**
 Savenojuma caurules **450 mm**
 Minimālais attālums no maisītāja centra līdz mugursienai **60 mm**
 Montāžas veids **iesakām montēt to darba virsmā, vai sitētiskajās izlietnēs. Ner. Tērauda izlietnēs jāizmanto maisītāja stabilizators 133.0026.896**

Krāsa	Art. Nr.	Cena €
hromēts	115.0486.992	256,00



Modelis **MARIS J-SPOUT**
 Maisītāja veids **Virtuves ūdens maisītājs**
 Ūdens izvads **ar izvelkamu uzgali**
 Griešanās leņķis **360°**
 Laminārā plūsma **Jā**
 Vadība **sānos labajā pusē**
 Ūdens plūsma **8,1 L/min (3 bar)**
 Savenojuma caurules **450 mm**

Krāsa	Art. Nr.	Cena €
hromēts	115.0523.195	242,00





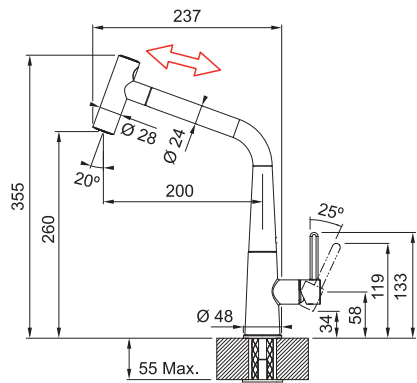


ICON





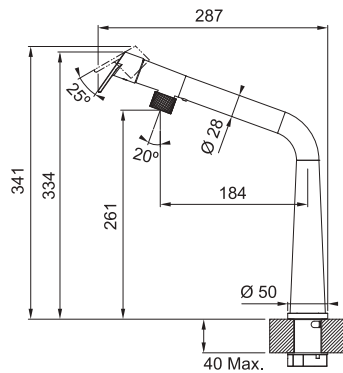
Modelis **ICON**
 Maisītāja veids **Virtuves ūdens maisītājs**
 Ūdens izvads **ar izvelkamu uzgali duša/normālā plūsma (pārslēgs)**
 Griešanās leņķis **360°**
 Vadība **sānos labajā pusē**
 Izvelkamā caurule **auduma apvalkā - klusāka**
 Ūdens plūsma **7,5 L/min (3 bar)**
 Laminārā plūsma **Jā**
 Savenojuma caurules **450 mm**

Krāsa	Art. Nr.	Cena €
 hromēts	115.0625.188	453,00
 Melns mattēts	115.0625.190	572,00



Modelis **ICON**
 Maisītāja veids **Virtuves ūdens maisītājs**
 Ūdens izvads **ar fiksētu grozāmu uzgali**
 Griešanās leņķis **120°**
 Vadība **vadība no augšas**
 Ūdens plūsma **11,4 L/min (3 bar)**
 Laminārā plūsma **Jā**
 Savenojuma caurules **450 mm**



Krāsa	Art. Nr.	Cena €
 hromēts	115.0625.185	346,00
 Melns mattēts	115.0625.187	467,00

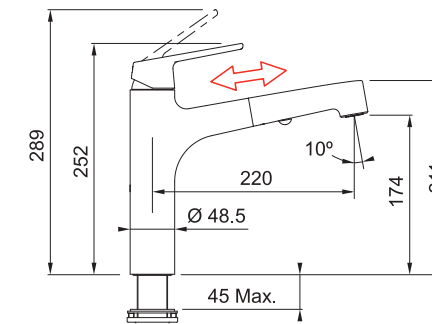


LIFT





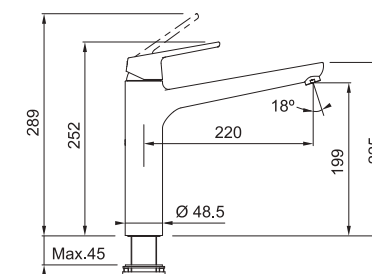
Modelis **LIFT**
 Maisītāja veids **Virtuves ūdens maisītājs**
 Ūdens izvads **ar izvelkamu uzgali duša/normālā plūsma (pārslēgs)**
 Griešanās leņķis **120°**
 Vadība **vadība no augšas**
 Izvelkamā caurule **auduma apvalkā - klusāka**
 Ūdens plūsma **10 L/min (3 bar)**
 Laminārā plūsma **Jā**
 Savenojuma caurules **450 mm**

Krāsa	Art. Nr.	Cena €
 hromēts	115.0621.668	466,00
 Melns mattēts	115.0621.670	586,00



Modelis **LIFT**
 Maisītāja veids **Virtuves ūdens maisītājs**
 Ūdens izvads **ar fiksētu grozāmu uzgali**
 Griešanās leņķis **150°**
 Vadība **vadība no augšas**
 Ūdens plūsma **15,9 L/min (3 bar)**
 Laminārā plūsma **Jā**
 Savenojuma caurules **450 mm**

Krāsa	Art. Nr.	Cena €
 hromēts	115.0621.498	355,00
 Melns mattēts	115.0621.667	475,00





ACTIVE J

	<p>Modelis ACTIVE J Maisītāja veids Virtuves ūdens maisītājs Ūdens izvads ar izvelkamu uzgali duša/normālā plūsma (pārslēgs) Metāla uzgalis</p>	<p>Krāsa ● Hromēts ● Melns mattēts</p>	<p>Art. Nr. 115.0653.401 115.0653.404</p>	<p>Cena € 384,00 384,00</p>
	<p>Griešanās leņķis 180° Izvelkamā caurule auduma apvalkā - klusāka Vadība sānos labajā pusē Ūdens plūsma 8,5 L/min (3 bar) Laminārā plūsma Jā Savenojuma caurules 550 mm Īpašas piezīmes Silikona dušas uzgalis pret kalņakmens veidošanos</p>			

	<p>Modelis ACTIVE J Maisītāja veids Virtuves ūdens maisītājs Ūdens izvads ar fiksētu grozāmu uzgali Griešanās leņķis 180° Vadība sānos labajā pusē Ūdens plūsma 13,5 L/min (3 bar) Laminārā plūsma Jā Savenojuma caurules 550 mm</p>	<p>Krāsa ● Hromēts ● Melns mattēts</p>	<p>Art. Nr. 115.0653.395 115.0653.398</p>	<p>Cena € 288,00 288,00</p>
	<p>Griešanās leņķis 180° Vadība sānos labajā pusē Ūdens plūsma 13,5 L/min (3 bar) Laminārā plūsma Jā Savenojuma caurules 550 mm</p>			



ACTIVE L

	<p>Modelis ACTIVE L Maisītāja veids Virtuves ūdens maisītājs Ūdens izvads ar izvelkamu uzgali Plastikāta (karstuma drošs)</p>	<p>Krāsa ● hromēts ● Balts mattēts ● Melns mattēts</p>	<p>Art. Nr. 115.0653.379 115.0653.383 115.0653.382</p>	<p>Cena € 322,00 343,00 343,00</p>
	<p>Griešanās leņķis 180° Izvelkamā caurule auduma apvalkā - klusāka Vadība sānos labajā pusē Laminārā plūsma Jā Ūdens plūsma 9,7 L/min (3 bar) Savenojuma caurules 450 mm</p>			

	<p>Modelis ACTIVE L Maisītāja veids Virtuves ūdens maisītājs Ūdens izvads ar fiksētu grozāmu uzgali Rotējošs aeratora uzgalis</p>	<p>Krāsa ● hromēts ● Balts mattēts ● Melns mattēts</p>	<p>Art. Nr. 115.0653.298 115.0653.372 115.0653.371</p>	<p>Cena € 256,00 279,00 279,00</p>
	<p>Griešanās leņķis 360° Vadība sānos labajā pusē Laminārā plūsma Jā Ūdens plūsma 12,2 L/min (3 bar) Savenojuma caurules 450 mm</p>			

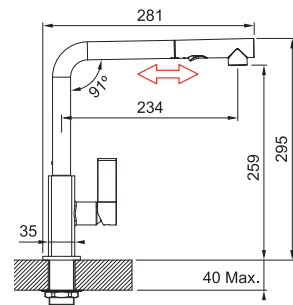


MARIS



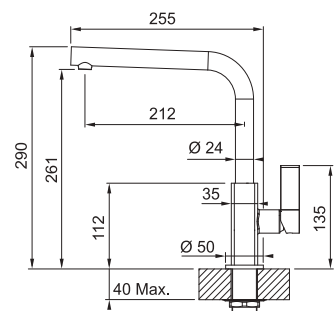
Modelis **MARIS**
 Maisītāja veids **Virtuves ūdens maisītājs**
 Ūdens izvads **ar izvelkamu uzgali duša/normālā plūsma (pārslēgs)**
Plastikāta (karstuma drošs)
 Griešanās leņķis **360°**
 Izvelkamā caurule **auduma apvalkā - klusāka**
 Vadība **sānos labajā pusē**
 Ūdens plūsma **10 L/min (3 bar)**
 Dušas režīm plūsma **5,2 L/min (3 bar)**
 Savenojuma caurules **440 mm**
 Minimālais attālums no maisītāja centra līdz mugursienai

Krāsa	Art. Nr.	Cena €
hromēts	115.0392.357	222,00
ner. tērauda tonī	115.0392.358	256,00
hromēts/kašmirs	115.0392.362	256,00
hromēts/onikss	115.0392.382	256,00



Modelis **MARIS**
 Maisītāja veids **Virtuves ūdens maisītājs**
 Ūdens izvads **ar fiksētu grozāmu uzgali**
 Griešanās leņķis **360°**
 Laminārā plūsma **Jā**
 Vadība **sānos labajā pusē**
 Ūdens plūsma **10,1 L/min (3 bar)**
 Savenojuma caurules **450 mm**
 Minimālais attālums no maisītāja centra līdz mugursienai

Krāsa	Art. Nr.	Cena €
hromēts	115.0392.332	187,00
ner. tērauda tonī	115.0392.333	217,00
hromēts/kašmirs	115.0392.337	217,00
hromēts/onikss	115.0392.356	217,00

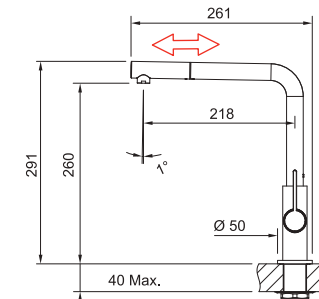


NEPTUNE-EVO



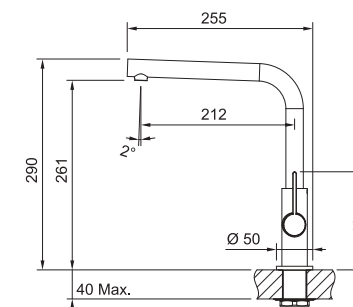
Modelis **NEPTUNE-EVO**
 Maisītāja veids **Virtuves ūdens maisītājs**
 Ūdens izvads **ar izvelkamu uzgali**
 Griešanās leņķis **360°**
 Izvelkamā caurule **auduma apvalkā - klusāka**
 Vadība **sānos abās pusēs**
 Ūdens plūsma **9,5 L/min (3 bar)**
 Savenojuma caurules **450 mm**
 Minimālais attālums no maisītāja centra līdz mugursienai

Krāsa	Art. Nr.	Cena €
hromēts	115.0373.943	280,00
hromēts/balts	115.0373.944	280,00
hromēts /melns	115.0373.945	280,00



Modelis **NEPTUNE-EVO**
 Maisītāja veids **Virtuves ūdens maisītājs**
 Ūdens izvads **ar fiksētu grozāmu uzgali**
 Griešanās leņķis **360°**
 Vadība **sānos abās pusēs**
 Ūdens plūsma **11,7 L/min (3 bar)**
 Savenojuma caurules **450 mm**
 Minimālais attālums no maisītāja centra līdz mugursienai

Krāsa	Art. Nr.	Cena €
hromēts	115.0373.928	242,00
hromēts/balts	115.0373.929	242,00
hromēts /melns	115.0373.930	242,00





ORBIT

	Modelis ORBIT	Krāsa	Art. Nr.	Cena €
	Maisītāja veids Virtuves ūdens maisītājs	hromēts	115.0623.055	142,00
	Ūdens izvads ar izvelkamu uzgali	hromēts/balts	115.0623.139	166,00
	Griešanās leņķis 120°	hromēts/pelēks	115.0623.141	166,00
	Izvelkamā caurule auduma apvalkā - klusāka vadība no augšas	hromēts/onikss	115.0623.057	166,00
	Ūdens plūsma 9,9 L/min (3 bar)	hromēts/melns matēts	115.0659.965	188,00
	Savenojuma caurules 450 mm Laminārā plūsma Jā			

JAUNUMS

	Modelis ORBIT	Krāsa	Art. Nr.	Cena €
	Maisītāja veids Virtuves ūdens maisītājs	hromēts	115.0623.054	120,00
	Ūdens izvads ar fiksētu grozāmu uzgali	hromēts/balts	115.0623.137	141,00
	Griešanās leņķis 360°	hromēts/bēšīgs	115.0623.135	141,00
	Vadība vadība no augšas	hromēts/pelēks	115.0623.140	141,00
	Ūdens plūsma 11,9 L/min (3 bar)	hromēts/onikss	115.0623.056	141,00
	Savenojuma caurules 450 mm Laminārā plūsma Jā	hromēts/melns matēts	115.0659.964	188,00

JAUNUMS




CENTRO

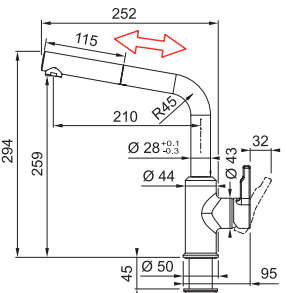
	Modelis CENTRO	Krāsa	Art. Nr.	Cena €
	Maisītāja veids Virtuves ūdens maisītājs	hromēts	115.0600.098	240,00
	Ūdens izvads ar izvelkamu uzgali	hromēts/balts	115.0621.549	288,00
	Griešanās leņķis 120°	hromēts/kašmirs	115.0621.594	288,00
	Izvelkamā caurule auduma apvalkā - klusāka vadība no augšas	hromēts/pelēks	115.0621.548	288,00
	Ūdens plūsma 9 L/min (3 bar)	hromēts/onikss	115.0621.546	288,00
	Laminārā plūsma Jā Savenojuma caurules 450 mm	Melns matēts	115.0621.592	288,00


	Modelis CENTRO	Krāsa	Art. Nr.	Cena €
	Maisītāja veids Virtuves ūdens maisītājs	hromēts	115.0600.095	203,00
	Ūdens izvads ar fiksētu grozāmu uzgali	hromēts/balts	115.0621.600	244,00
	Griešanās leņķis 150°	hromēts/kašmirs	115.0621.615	244,00
	Vadība vadība no augšas	hromēts/pelēks	115.0621.599	244,00
	Ūdens plūsma 12 L/min (3 bar)	hromēts/onikss	115.0621.596	244,00
	Laminārā plūsma Jā Savenojuma caurules 450 mm	Melns matēts	115.0621.613	244,00




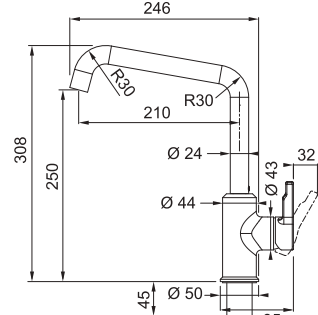
URBAN


	Modelis URBAN	Krāsa	Art. Nr.	Cena €
	Maisītāja veids Virtuves ūdens maisītājs	hromēts	115.0595.083	241,00
	Ūdens izvads ar izvelkamu uzgali	balts	115.0595.088	244,00
	Griešanās leņķis 150°	kašmirs	115.0595.093	244,00
	Izvelkamā caurule auduma apvalkā - klusāka	pelēks	115.0595.089	244,00
	Vadība sānos labajā pusē	onikss	115.0595.091	244,00
	Ūdens plūsma 9 L/min (3 bar)			
Savenojuma caurules 450 mm				






	Modelis URBAN	Krāsa	Art. Nr.	Cena €
	Maisītāja veids Virtuves ūdens maisītājs	hromēts	115.0595.062	204,00
	Ūdens izvads ar fiksētu grozāmu uzgali	balts	115.0595.068	207,00
	Griešanās leņķis 360°	kašmirs	115.0595.066	207,00
	Vadība sānos labajā pusē	pelēks	115.0595.069	207,00
	Ūdens plūsma 12 L/min (3 bar)	onikss	115.0595.081	207,00
	Savenojuma caurules 450 mm			










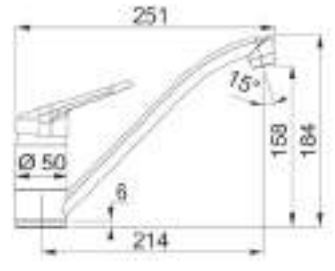
NOVARA-PLUS


	Modelis NOVARA-PLUS	Krāsa	Art. Nr.	Cena €
	Maisītāja veids Virtuves ūdens maisītājs	hromēts	115.0347.111	117,00
	Ūdens izvads ar izvelkamu uzgali duša/normālā plūsma (pārslēgs)	balts	115.0470.669	203,00
	Griešanās leņķis 120°	bēšs	115.0470.665	203,00
	Izvelkamā caurule auduma apvalkā - klusāka	kašmirs	115.0470.666	203,00
	Vadība vadība no augšas	pelēks	115.0470.670	203,00
	Ūdens plūsma 10,3 L/min (3 bar)	onikss	115.0470.675	203,00
	Dušas režim plūsma 8,1 L/min (3 bar)			
	Savenojuma caurules 450 mm			





	Modelis NOVARA-PLUS	Krāsa	Art. Nr.	Cena €
	Maisītāja veids Virtuves ūdens maisītājs	hromēts	115.0347.142	73,00
	Ūdens izvads ar fiksētu grozāmu uzgali	balts	115.0470.658	138,00
	Griešanās leņķis 360°	bēšs	115.0470.654	138,00
	Vadība vadība no augšas	kašmirs	115.0470.655	138,00
	Ūdens plūsma 16,3 L/min (3 bar)	pelēks	115.0470.659	138,00
	Savenojuma caurules 450 mm	onikss	115.0470.661	138,00





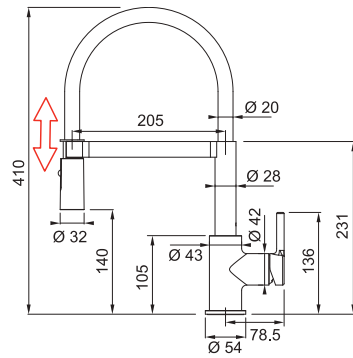


LINA SemiPro , LINA XL



Modelis **LINA SEMI PRO**
 Maisītāja veids **Virtuves ūdens maisītājs**
 Ūdens izvads **ar izvelkamu uzgali duša/normālā plūsma (pārslēgs)**
 Griešanās leņķis **150°**
 Vadība **sānos labajā pusē**
 Ūdens plūsma **9 L/min (3 bar)**
 Savenojuma caurules **450 mm**

Krāsa	Art. Nr.	Cena €
	115.0626.088	150,00
	115.0626.087	150,00
	115.0626.085	150,00

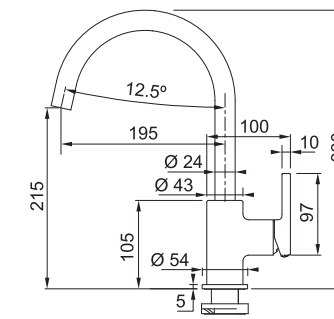


LINA L , LINA



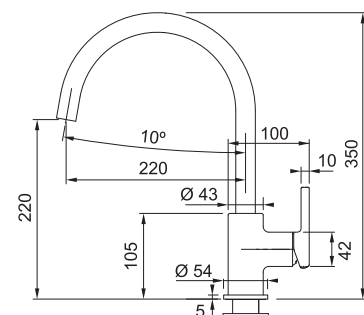
Modelis **LINA L**
 Maisītāja veids **Virtuves ūdens maisītājs**
 Ūdens izvads **ar fiksētu grozāmu uzgali**
 Griešanās leņķis **360°**
 Vadība **sānos labajā pusē**
 Savenojuma caurules **450 mm**
 Ūdens plūsma **12 L/min (3 bar)**

Krāsa	Art. Nr.	Cena €
	115.0625.988	96,00
	115.0625.989	112,00



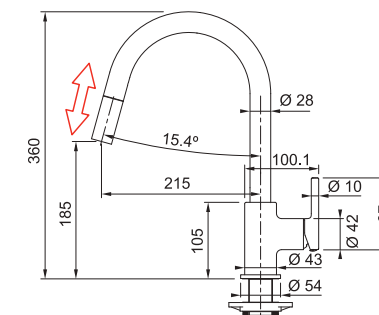
Modelis **LINA XL**
 Maisītāja veids **Virtuves ūdens maisītājs**
 Ūdens izvads **ar fiksētu grozāmu uzgali**
 Griešanās leņķis **360°**
 Vadība **sānos labajā pusē**
 Ūdens plūsma **12 L/min (3 bar)**
 Savenojuma caurules **450 mm**

Krāsa	Art. Nr.	Cena €
	115.0626.018	104,00
	115.0626.024	116,00
	115.0626.026	116,00
	115.0626.028	116,00
	115.0626.022	116,00
	115.0626.020	116,00



Modelis **LINA**
 Maisītāja veids **Virtuves ūdens maisītājs**
 Ūdens izvads **ar izvelkamu uzgali**
 Griešanās leņķis **150°**
 Vadība **sānos labajā pusē**
 Ūdens plūsma **11 L/min (3 bar)**
 Savenojuma caurules **450 mm**

Krāsa	Art. Nr.	Cena €
	115.0626.051	118,00
	115.0626.081	127,00
	115.0626.083	127,00
	115.0626.084	127,00
	115.0626.057	127,00
	115.0626.055	127,00





OLD ENGLAND

	Modelis OLD ENGLAND	Krāsa	Art. Nr.	Cena €
	Maisītāja veids Virtuves ūdens maisītājs	hromēts	115.0060.360	187,00
	Ūdens izvads ar fiksētu grozāmu uzgali	Bronze	115.0028.205	197,00
	Griešanās leņķis 360°	Copper	115.0028.208	197,00
	Vadība sānos labajā pusē			
	Savenojuma caurules 350 mm			
	Minimālais attālums no maisītāja centra līdz mugursienai			
	Pamatnes diametrs 56 mm			



SIRIUS un SIRIUS L

	Modelis SIRIUS	Krāsa	Art. Nr.	Cena €
	Maisītāja veids Virtuves ūdens maisītājs	hromēts	115.0476.760	120,00
	Ūdens izvads ar izvelkamu uzgali	hromēts/balts	115.0476.826	129,00
	Griešanās leņķis 360°	hromēts/bēšsīgs	115.0476.822	129,00
	Izvelkamā caurule auduma apvalkā - klusāka	hromēts/kašmīrs	115.0476.828	129,00
	Vadība sānos labajā pusē	hromēts/pelēks	115.0476.824	129,00
	Savenojuma caurules 440 mm	hromēts/onikss	115.0476.827	129,00
	Minimālais attālums no maisītāja centra līdz mugursienai			

Pieejams līdz 2022. gada rudenim

	Modelis SIRIUS L	Krāsa	Art. Nr.	Cena €
	Maisītāja veids Virtuves ūdens maisītājs	hromēts	115.0668.280	129,00
	Ūdens izvads ar izvelkamu uzgali	hromēts/balts	115.0668.382	129,00
	Griešanās leņķis 360°	hromēts/bēšsīgs	115.0668.383	129,00
	Izvelkamā caurule auduma apvalkā - klusāka	hromēts/pelēks	115.0668.381	129,00
	Vadība labajā vai kreisajā pusē	hromēts/onikss	115.0668.279	129,00
	Savenojuma caurules 450 mm			
	Minimālais attālums no maisītāja centra līdz mugursienai			

JAUNUMS

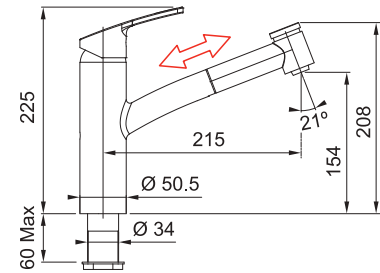
Pieejams no 2022. gada rudens



SMART

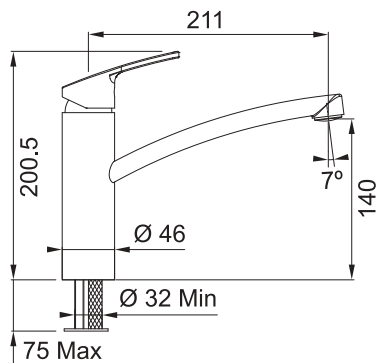
Modelis **SMART**
 Maisītāja veids **Virtuves ūdens maisītājs**
 Ūdens izvads **ar izvelkamu uzgali duša/normālā plūsma (pārslēgs)**
 Griešanās leņķis **110°**
 Vadība **vadība no augšas**
 Izvelkamā caurule **auduma apvalkā - klusāka**
 Ūdens plūsma **9 L/min (3 bar)**
 Dušas režim plūsma **8,3 L/min (3 bar)**
 Savenojuma caurules **420 mm**

Krāsa	Art. Nr.	Cena €
hromēts	115.0391.482	187,00



Modelis **SMART**
 Maisītāja veids **Virtuves ūdens maisītājs**
 Ūdens izvads **ar fiksētu grozāmu uzgali**
 Griešanās leņķis **360°**
 Vadība **vadība no augšas**
 Ūdens plūsma **12,1 L/min (3 bar)**
 Savenojuma caurules **510 mm**

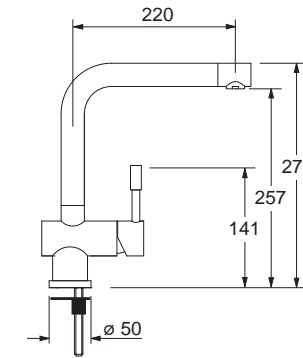
Krāsa	Art. Nr.	Cena €
hromēts	115.0391.460	113,00
ner. tērauda tonī	115.0391.481	162,00

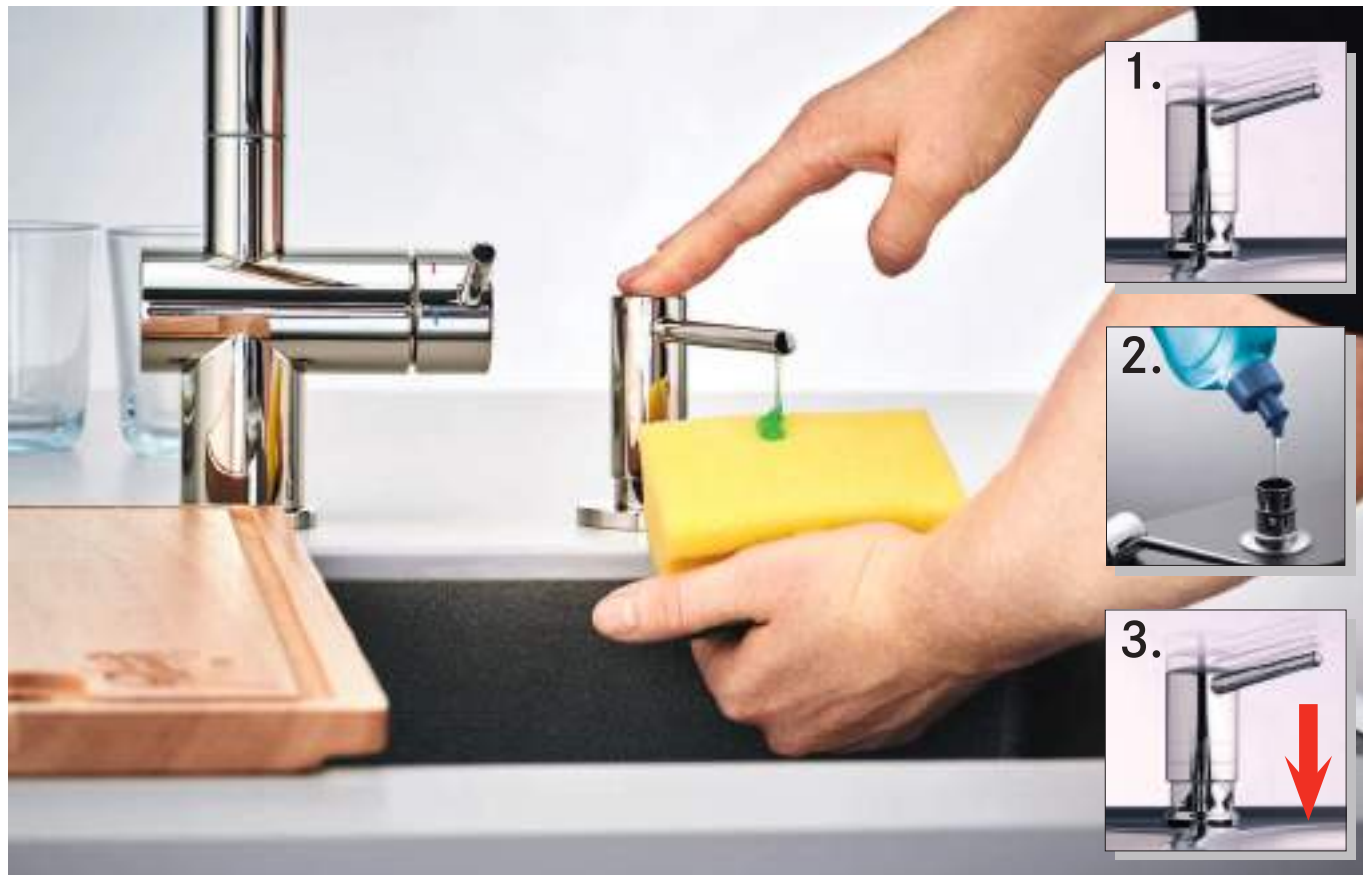


SAMOA

Modelis **SAMOA**
 Maisītāja veids **Virtuves ūdens maisītājs**
 Ūdens izvads **ar fiksētu grozāmu uzgali**
 Griešanās leņķis **360°**
 Vadība **sānos abās pusēs**
 Savenojuma caurules **450 mm**
 Minimālais attālums no maisītāja centra līdz mugursienai **70 mm**

Krāsa	Art. Nr.	Cena €
hromēts	115.0046.072	158,00
ner. tērauda tonī	115.0458.915	174,00





ŠĶIDRO ZIEPJU DOZATORI

	Modelis NOVITA STEEL	Krāsa	Art. Nr.	Cena €
	Dozatora modelis Šķidro ziepju dozators Montāžas veids Izlietnē vai darba virsmā Uzpildīšana no virspuses Tilpums 250 ml Caurums nerūsējošā tērauda izlietnei 19 mm Caurums darba virsmā 25 - 35 mm	Nerūsējošais tērauds	119.0177.893	205,00

	Modelis NOVITA	Krāsa	Art. Nr.	Cena €
	Dozatora modelis Šķidro ziepju dozators Montāžas veids Izlietnē vai darba virsmā Uzpildīšana no virspuses Tilpums 300 ml Caurums nerūsējošā tērauda izlietnei 19 mm Caurums darba virsmā 25 - 35 mm	hromēts ner. tērauda toni	119.0150.262 119.0155.993	85,00 108,00

	Modelis ATLAS	Krāsa	Art. Nr.	Cena €
	Dozatora modelis Šķidro ziepju dozators Montāžas veids Izlietnē vai darba virsmā Uzpildīšana no virspuses Tilpums 350 ml Caurumi montāžai 25 mm 35 mm	nerūsējošais tērauds rūpnieciski melns Antracīta pelēks Vara krāsā Šampānieša zelts	112.0625.483 112.0625.484 112.0625.485 112.0625.486 112.0625.487	62,00 80,00 80,00 76,00 76,00

JAUNUMS

	Modelis COMFORT	Krāsa	Art. Nr.	Cena €
	Dozatora modelis Šķidro ziepju dozators Montāžas veids Izlietnē vai darba virsmā Uzpildīšana no virspuses Tilpums 250 ml Caurumi montāžai 25 mm 35 mm	hromēts ner. tērauda toni hromēts/balts hromēts/bēšīgs hromēts/kašmīrs hromēts/pelēks hromēts/onikss	119.0584.065 119.0578.771 119.0578.748 119.0578.745 119.0578.750 119.0578.744 119.0578.743	48,00 48,00 48,00 48,00 48,00 48,00 48,00

	Modelis ACTIVE PLUS	Krāsa	Art. Nr.	Cena €
	Dozatora modelis Šķidro ziepju dozators Montāžas veids Izlietnē vai darba virsmā Uzpildīšana no virspuses Tilpums 300 ml Caurumi montāžai 25 mm 35 mm	hromēts Balts mattēts Melns mattēts	119.0547.902 119.0547.905 119.0547.906	103,00 114,00 114,00

Virtuves tehnika

SATURS FRANKE VIRTUVES TEHNIKAI

GĀZES VIRSMAS	146
MYTHOS	148
SMART	149
INDUKCIJAS VIRSMAS	150
MYTHOS	152
MARIS	154
SMART	156
MYTHOS 2GETHER (Indukcijas virsmas ar tvaiku nosūcēju)	158
MARIS (Indukcijas virsmas ar tvaiku nosūcēju)	159
TVAIKA NOSŪCĒJI	160
MYTHOS	162
MARIS 2.0	163
NEO	164
EVO PLUS	165
VERTIS	166
SMART DECO	167
TALE	168
TIBER	169
JOY	170
MERCURY	171
TUBE PLUS	172
TUBE ISLAND PLUS	173
TALE ISLAND	174
GLASS LINEAR ISLAND	175
MARIS CEILING FLAT	176
DAWN	177
MYTHOS	178
NEW STYLE	179
BOX FLUSH EVO	180
INCA SMART	181
SMART	182
OMNIA	183
FLEXA	184
SMART PULL-OUT	185
CEPEŠKRĀSNIS	186
MYTHOS	188
MYTHOS BLACK STEEL	190
MARIS	192
SMART	194
MIKROVIĻŅU KRĀSNIS	196
MYTHOS	198
MARIS	200
CRYSTAL	201
KAFIJAS AUTOMĀTI	202
MYTHOS	203
TRAUKU MAŠĪNAS	204
FDW	205
LEDUSSKAPJI	206



GĀZES VIRSMAS



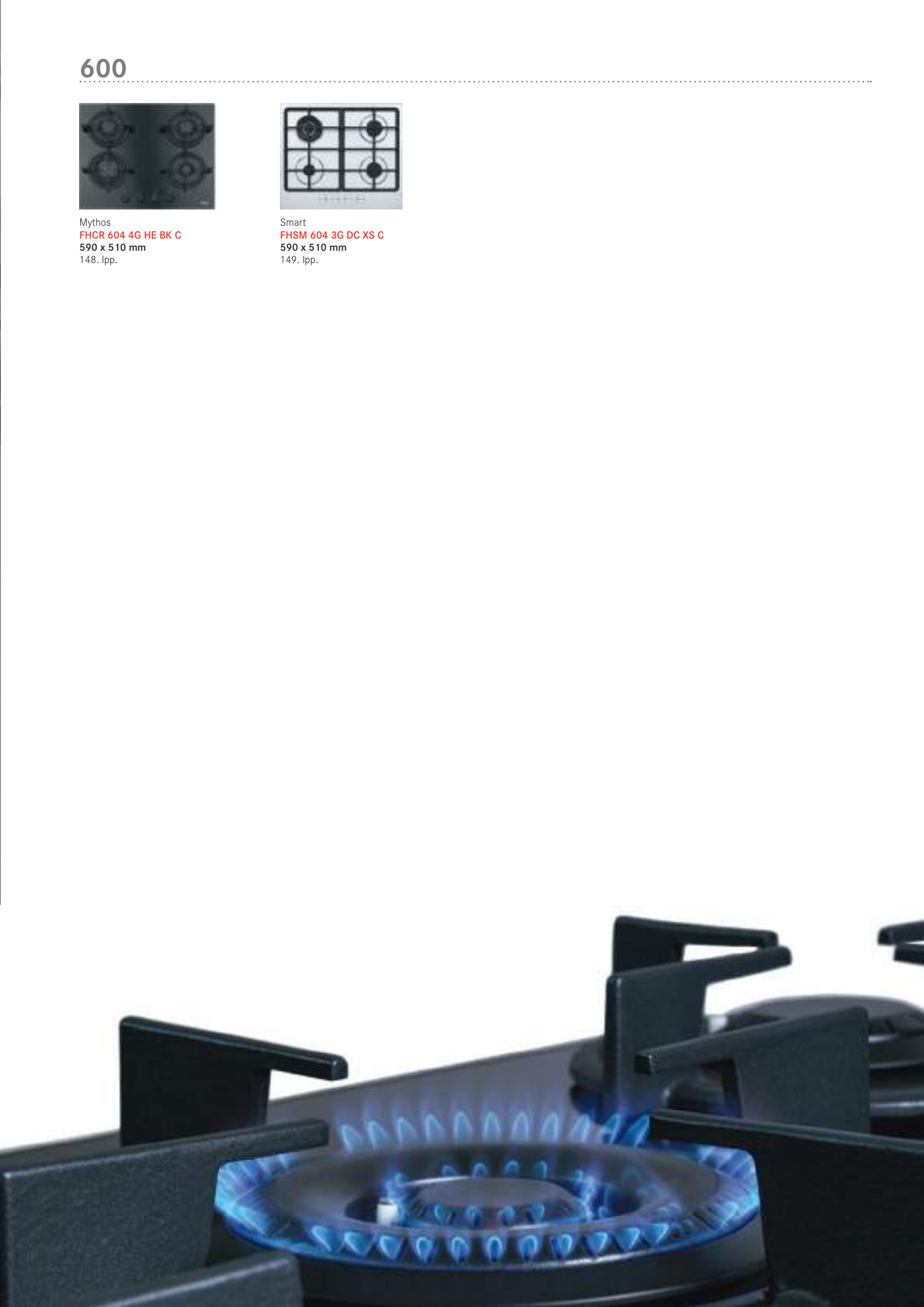
600



Mythos
FHCR 604 4G HE BK C
590 x 510 mm
148. lpp.



Smart
FHSM 604 3G DC XS C
590 x 510 mm
149. lpp.




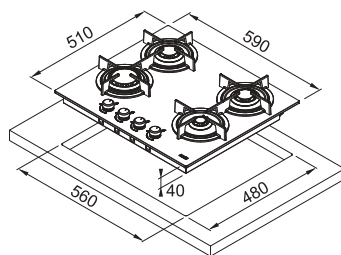


MYTHOS Gāzes virsmas



Modelis **FHCR 604 4G HE BK C**
 Skapīša platums **60 cm**
 Izmēri **590 x 510 mm**
 Izgriezums **560 x 480 mm**
 Iebūvēšanas augstums **40 mm**
 Degikliju skaičius **4**
 Jauda **1000 W**
2x 1750 W
3000 W
 Pannu atbalsts **Čuguna rāmis**
 Piezīmes **legremdēti degļi**


Krāsa	Art. Nr.	Cena €
 melns stikls	106.0374.280	509,00

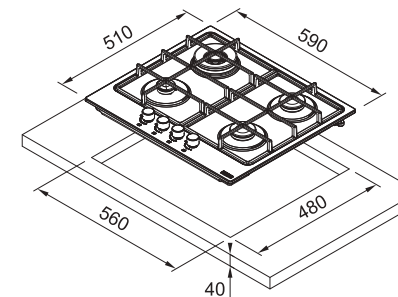


MARIS Gāzes virsmas



Modelis **FHSM 604 4G XS E**
 Skapīša platums **60 cm**
 Izmēri **590 x 510 mm**
 Izgriezums **560 x 480 mm**
 Iebūvēšanas augstums **40 mm**
 Degikliju skaičius **4**
 Jauda **1000 W**
2x 1750 W
3000 W

Krāsa	Art. Nr.	Cena €
 Nerūsējošais tērauds	106.0554.314	419,00



INDUKCIJAS VIRSMAS



800



Mythos
FMY 808 I FP BK
770 x 510 mm
152. lpp.



Maris
FMA 804 I F BK
770 x 510 mm
154. lpp.



Smart
FSM 804 I B BK
770 x 510 mm
156. lpp.

700



Mythos
FMY 658 I FP BK
650 x 510 mm
153. lpp.



Maris
FMA 654 I F BK
650 x 510 mm
155. lpp.



Smart
FSM 654 I B BK
650 x 510 mm
156. lpp.



Smart
FSM 654 I BK
650 x 510 mm
157. lpp.

300



Smart
FSM 302 I BK
284 x 510 mm
157. lpp.

JAUNUMS

Indukcijas virsmas ar tvaiku nosūcēju 900



Mythos 2Gether
FMY 839 HI 2.0
830 x 520 mm
158. lpp.




Maris
FMA 839 HI
830 x 520 mm
159. lpp.



MYTHOS Indukcijas virsmas

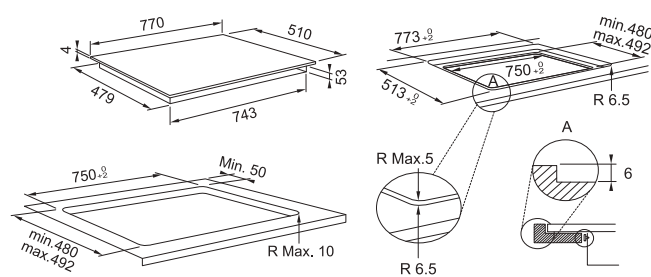


Modelis **FMY 808 I FP BK**
 Skapiša platums **80 cm**
 Izmēri **770 x 510 mm (R 5mm)**
 Izgriezums **750 x 480 mm (492max)**
 Iebūvēšanas augstums **53 mm**
 Cepšanas virsmas **8**
 Jauda **7,4 kW (220-240V, 50-60Hz)**
 2,5kW – 4,0kW – 6,0kW – 7,4kW
 Jaudas līmeņi **18 + Booster**
 Vadības veids **Slidslēgs**
 Taimeris **Visām cepšanas virsmām**

Krāsa  melns stikls Art. Nr. **108.0613.588** Cena € **1360,00**




Iespējas:
 Indukcijas zonu apvienošanas iespēja
 Programmējams cepšanas laiks
 Programa "Cookassist" ar sagatavotiem iestatījumiem
 Lēnas vārīšanas programma
 Kušanas temperatūras uzturēšana
 Cepšanas programma
 Automātiskā vārīšanās uzturēšana
 Virsmu atlikušā karstuma indikators
 Pārkaršanas aizsardzība
 Drošības slēgs



MYTHOS Indukcijas virsmas

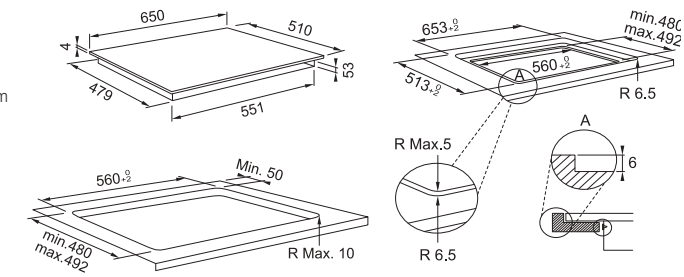


Modelis **FMY 658 I FP BK**
 Skapiša platums **70 cm**
 Izmēri **650 x 510 mm (R 5mm)**
 Izgriezums **560 x 480 mm (492max)**
 Iebūvēšanas augstums **53 mm**
 Cepšanas virsmas **8**
 Jauda **7,4 kW (220-240V, 50-60Hz)**
 2,5kW – 4,0kW – 6,0kW – 7,4kW
 Jaudas līmeņi **18 + Booster**
 Vadības veids **Slidslēgs**
 Taimeris **Visām cepšanas virsmām**

Krāsa  melns stikls Art. Nr. **108.0613.587** Cena € **1133,00**



Iespējas:
 Indukcijas zonu apvienošanas iespēja
 Programmējams cepšanas laiks
 Programa "Cookassist" ar sagatavotiem iestatījumiem
 Lēnas vārīšanas programma
 Kušanas temperatūras uzturēšana
 Cepšanas programma
 Automātiskā vārīšanās uzturēšana
 Virsmu atlikušā karstuma indikators
 Pārkaršanas aizsardzība
 Drošības slēgs






MARIS Indukcijas virsmas



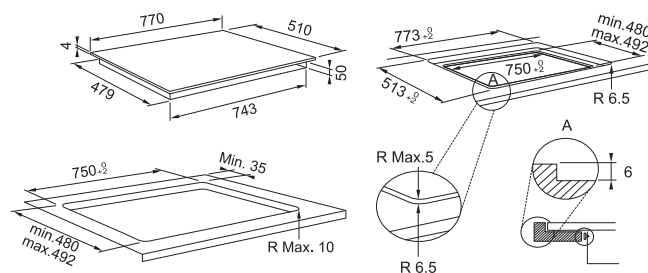
Modelis **FMA 804 I F BK**
 Skapiša platums **80 cm**
 Izmēri **770 x 510 mm (R 5mm)**
 Izgriezums **750 x 480 mm (492max)**
 Iebūvēšanas augstums **50 mm**
 Cepšanas virsmas **4**
 2x 200x170 1750W, Booster: 2200 W
 1x Ø 210 2100W, Booster: 3000 W
 1x Ø 145 1200W, Booster: 1600 W
 Jauda **7,2 kW (220-240V, 50-60Hz)**
 2,5kW – 4,0kW – 6,0kW – 7,2kW
 Jaudas līmeņi **18 + Booster**
 Vadības veids **Slīdslēgs**
 Taimeris **Visām cepšanas virsmām**

Krāsa  melns stikls Art. Nr. **108.0606.112** Cena € **600,00**



Iespējas:


Indukcijas zonu apvienošanas iespēja
 Programmējams cepšanas laiks
 Programa "Cookassist" ar sagatavotiem iestatījumiem
 Lēnas vārīšanas programma
 Kušanas temperatūras uzturēšana
 Cepšanas programma
 Automātiskā vārīšanās uzturēšana
 Virsmu atlikušā karstuma indikators
 Pārkaršanas aizsardzība



MARIS Indukcijas virsmas



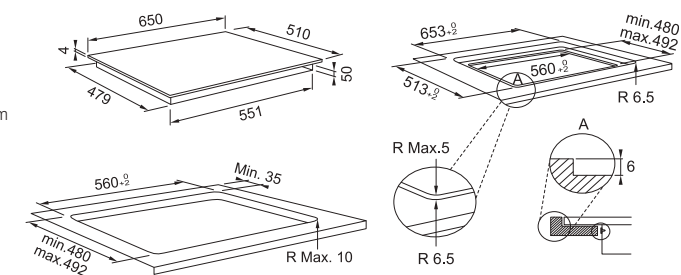
Modelis **FMA 654 I F BK**
 Skapiša platums **70 cm**
 Izmēri **650 x 510 mm (R 5mm)**
 Izgriezums **560 x 480 mm (492max)**
 Iebūvēšanas augstums **50 mm**
 Cepšanas virsmas **4**
 2x 200x170 1750W, Booster: 2200 W
 1x Ø 210 2100W, Booster: 3000 W
 1x Ø 145 1200W, Booster: 1600 W
 Jauda **7,2 kW (220-240V, 50-60Hz)**
 2,5kW – 4,0kW – 6,0kW – 7,2kW
 Jaudas līmeņi **18 + Booster**
 Vadības veids **Slīdslēgs**
 Taimeris **Visām cepšanas virsmām**

Krāsa  melns stikls Art. Nr. **108.0606.111** Cena € **509,00**



Iespējas:

Indukcijas zonu apvienošanas iespēja
 Programmējams cepšanas laiks
 Programa "Cookassist" ar sagatavotiem iestatījumiem
 Lēnas vārīšanas programma
 Kušanas temperatūras uzturēšana
 Cepšanas programma
 Automātiskā vārīšanās uzturēšana
 Virsmu atlikušā karstuma indikators
 Pārkaršanas aizsardzība






SMART Indukcijas virsmas



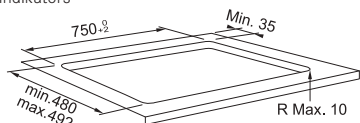
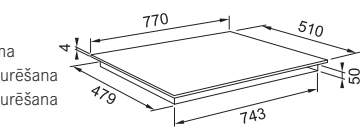
Modelis **FSM 804 I B BK**
 Skapiša platums **80 cm**
 Izmēri **770 x 510 mm (R 5mm)**
 Izgriezums **750 x 480 mm (492max)**
 Iebūvēšanas augstums **50 mm**
 Cepšanas virsmas **4**
 1x Ø 145 1200W, Booster: 1600 W
 1x Ø 210 2100W, Booster: 3000 W
 2x Ø 180 1800W, Booster: 2100 W
 Jauda **7,2 kW (220-240V, 50-60Hz)**
 Jaudas līmeņi **9 + Booster**
 Vadības veids **Sensora**

Krāsa  melns stikls Art. Nr. **108.0606.110** Cena € **509,00**




Iespējas:
 Indukcijas zonu apvienošanas iespēja
 BOOSTER Funkcijas
 Programa "Cookassist" ar sagatavotiem iestatījumiem

Lēnas vārīšanas programma
 Automātiskā vārīšanās uzturēšana
 Kušanas temperatūras uzturēšana
 Cepšanas programma
 Virsmu atlikušā karstuma indikators
 Pārkaršanas aizsardzība
 Izslēgšanās Taimeris



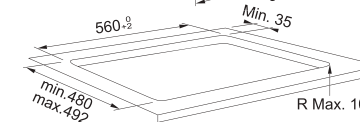
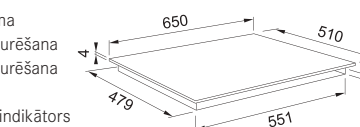
Modelis **FSM 654 I B BK**
 Skapiša platums **70 cm**
 Izmēri **650 x 510 mm (R 5mm)**
 Izgriezums **560 x 480 mm (492max)**
 Iebūvēšanas augstums **50 mm**
 Cepšanas virsmas **4**
 1x Ø 145 1200W, Booster: 1600 W
 1x Ø 210 2100W, Booster: 3000 W
 2x Ø 180 1800W, Booster: 2100 W
 Jauda **7,2 kW (220-240V, 50-60Hz)**
 Jaudas līmeņi **9 + Booster**
 Vadības veids **Sensora**

Krāsa  melns stikls Art. Nr. **108.0606.108** Cena € **475,00**



Iespējas:
 Indukcijas zonu apvienošanas iespēja
 BOOSTER Funkcijas
 Programa "Cookassist" ar sagatavotiem iestatījumiem


Lēnas vārīšanas programma
 Automātiskā vārīšanās uzturēšana
 Kušanas temperatūras uzturēšana
 Cepšanas programma
 Virsmu atlikušā karstuma indikators
 Pārkaršanas aizsardzība
 Izslēgšanās Taimeris



SMART Indukcijas virsmas

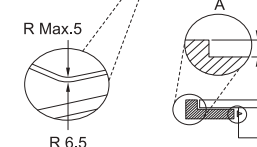
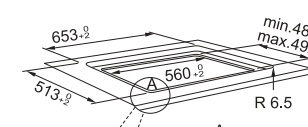
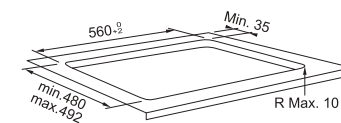
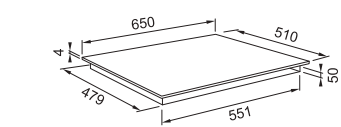


Modelis **FSM 654 I BK**
 Skapiša platums **70 cm**
 Izmēri **770 x 510 mm (R 5mm)**
 Izgriezums **750 x 480 mm (492max)**
 Iebūvēšanas augstums **50 mm**
 Cepšanas virsmas **4**
 1x Ø 145 1200W, Booster: 1600 W
 1x Ø 210 2100W, Booster: 3000 W
 2x Ø 180 1800W, Booster: 2100 W
 Jauda **7,2 kW (220-240V, 50-60Hz)**
 Jaudas līmeņi **9 + Booster**
 Vadības veids **Sensora**


Krāsa  melns stikls Art. Nr. **108.0606.107** Cena € **407,00**



Iespējas:
 Indukcijas zonu apvienošanas iespēja
 Programa "Cookassist" ar sagatavotiem iestatījumiem
 Kušanas temperatūras uzturēšana
 Cepšanas programma
 Automātiskā vārīšanās uzturēšana
 Virsmu atlikušā karstuma indikators
 Pārkaršanas aizsardzība
 Izslēgšanās Taimeris

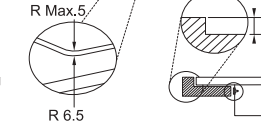
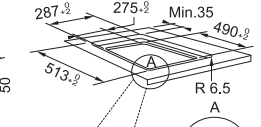
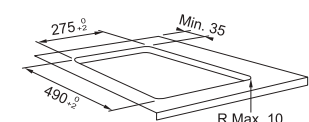
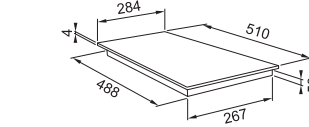


Modelis **FSM 302 I BK**
 Skapiša platums **70 cm**
 Izmēri **284 x 510 mm (R 5mm)**
 Izgriezums **275 x 480 mm**
 Iebūvēšanas augstums **50 mm**
 Cepšanas virsmas **2**
 1x Ø 145 1200W, Booster: 1600 W
 1x Ø 210 2100W, Booster: 3000 W
 Jauda **3,6 kW (220-240V, 50-60Hz)**
 Jaudas līmeņi **9 + Booster**
 Vadības veids **Sensora**

Krāsa  melns stikls Art. Nr. **108.0606.106** Cena € **348,00**



JAUNUMS





MYTHOS 2GETHER Indukcijas virsmas ar tvaiku nosūcēju



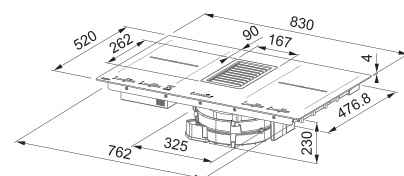
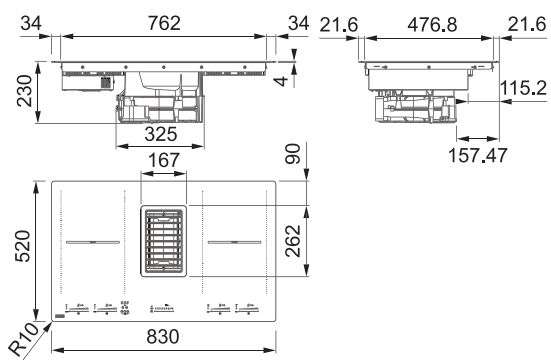
Modelis **FMY 839 HI 2.0**
 Skapiša platums **90 cm**
 Izmēri **830 x 520 mm**
 Izgriezums **750 x 480 mm**
 Iebūvēšanas augstums **50 mm**
 Cepšanas virsmas **4**
 Jauda **7,2 kW (220-240V, 50-60Hz)**
 Jaudas līmeņi **8 + 2 Booster**
 Vadības veids **Sensora**

Krāsa	Art. Nr.	Cena €
melns stikls	340.0597.249	2381,00



Iespējas:
 Indukcijas zonu apvienošanas iespēja
 Programmējams cepšanas laiks
 Programa "Cookassist" ar sagatavotiem iestatījumiem
 Lēnas vārīšanas programma
 Kušanas temperatūras uzturēšana
 Cepšanas programma
 Automātiskā vārīšanās uzturēšana
 Virsmu atlikušā karstuma indikators
 Pārkaršanas aizsardzība
 Izslēgšanās Taimeris

Tvaika nosūcēji
 Nosūkšanas jauda **700 m³/h**
 (maks.)
 Trokšņu līmenis (maks.) **72 dB(A)**



Piederumi

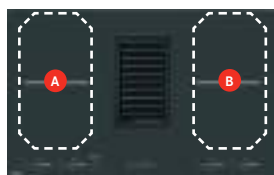
112.0539.569
 Ventilācijas komplekts āra izplūdei
 124,- €

112.0539.568
 Recirkulācijas komplekts ar filtru 60 mm
 316,- €

112.0539.570
 Recirkulācijas komplekts ar filtru 100 mm
 373,- €



INDUKCINĒS KAITLENTĒS 1 - 4
 220x180 mm
 Jauda 2100 W
 „Boost“ Jauda 2600 W



INDUKCINĒS KAITLENTĒS A-B
 220x390 mm
 „Double Boost“ Jauda 3700 W



MARIS Indukcijas virsmas ar tvaiku nosūcēju



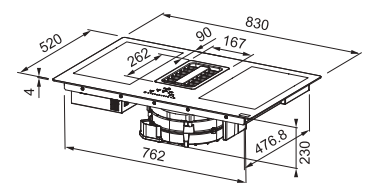
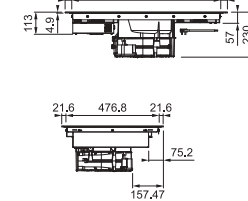
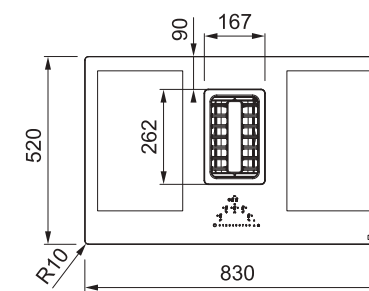
Modelis **FMA 839 HI**
 Skapiša platums **90 cm**
 Izmēri **830 x 520 mm**
 Izgriezums **750 x 480 mm**
 Iebūvēšanas augstums **50 mm**
 Cepšanas virsmas **3**
 Jauda **7,5 kW (220-240V, 50-60Hz)**
 Jaudas līmeņi **8 + 2 Booster**
 Vadības veids **Sensora**

Krāsa	Art. Nr.	Cena €
melns stikls	340.0595.364	1587,00



Tvaika nosūcēji
 Nosūkšanas jauda **700 m³/h**
 (maks.)
 Trokšņu līmenis (maks.) **72 dB(A)**

Iespējas:
 Indukcijas zonu apvienošanas iespēja
 Programmējams cepšanas laiks
 Programa "Cookassist" ar sagatavotiem iestatījumiem
 Lēnas vārīšanas programma
 Kušanas temperatūras uzturēšana
 Cepšanas programma
 Automātiskā vārīšanās uzturēšana
 Virsmu atlikušā karstuma indikators
 Pārkaršanas aizsardzība
 Izslēgšanās Taimeris



Piederumi

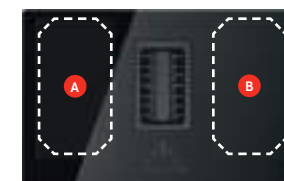
112.0539.569
 Ventilācijas komplekts āra izplūdei
 124,- €

112.0539.568
 Recirkulācijas komplekts ar filtru 60 mm
 316,- €

112.0539.570
 Recirkulācijas komplekts ar filtru 100 mm
 373,- €



INDUKCINĒS KAITLENTĒS 1 - 4
 210x190 mm
 Jauda 2100 W
 „Boost“ Jauda 3000 W



INDUKCINĒS KAITLENTĒS A-B
 210x390 mm
 „Double Boost“ Jauda 3700 W

TVAIKA NOSŪCĒJI



Vertikālie tvaika nosūcēji



Mythos
FMY 907 MG BK
90 cm
162. lpp.



Maris
FMA 2.0 607 BK (907)
60, 90 cm
163. lpp.



Neo
FNO 605 BK, (905)
60, 90 cm
164. lpp.



Evo Plus
FPJ 625, (925)
60, 90 cm
165. lpp.



Vertis
FVT 605, (905)
60, 90 cm
166. lpp.

Sienas tvaika nosūcēji



Smart Deco
FSMD 508
50 cm
167. lpp.



Tube Plus
FTU PLUS 3707 XS
37 cm
172. lpp.



Tale
TALE 615 W XS (815, 915, 1205)
60, 80, 90, 120 cm
168. lpp.



Tiber
TIBER 60 XS (90 XS)
60, 90 cm
169. lpp.



JOY
FJO 624 XS (924 XS)
60, 90 cm
170. lpp.

JAUNUMS

JAUNUMS

Salas tvaika nosūcēji



Mercury
FME 407 GLASS BM
40 cm
171. lpp.



Tube plus Island
FTU PLUS 3707 I
37 cm
173. lpp.



Tale Island
TALE 905 I XS
90 cm
174. lpp.



Glass linear Island
FGL 925 I XS NP
90 cm
175. lpp.

Griestos iebūvēti tvaika nosūcēji



Maris ceiling flat
FCFL 906 XS/2
90 cm
176. lpp.

JAUNUMS



Dawn
FDW 908 IB XS
90 cm
177. lpp.

Virsmā iebūvēti tvaika nosūcēji

Iebūvēti tvaika nosūcēji



Mythos
FMY 608 BI BK (908)
56, 86 cm
178. lpp.



New Style
FST PLUS 608 X (908)
60, 90 cm
179. lpp.



Box flush evo
FBFE BK(WH) MATT A52 (70)
52, 70 cm
180. lpp.

JAUNUMS



Box flush evo
FBFE XS A52 (A70)
52, 70 cm
180. lpp.

JAUNUMS



Inca Smart
FBI 525 XS (705) (GR)
52, 70 cm
181. lpp.

JAUNUMS



Smart
FBI 525 XS HCS
60 cm
182. lpp.

JAUNUMS



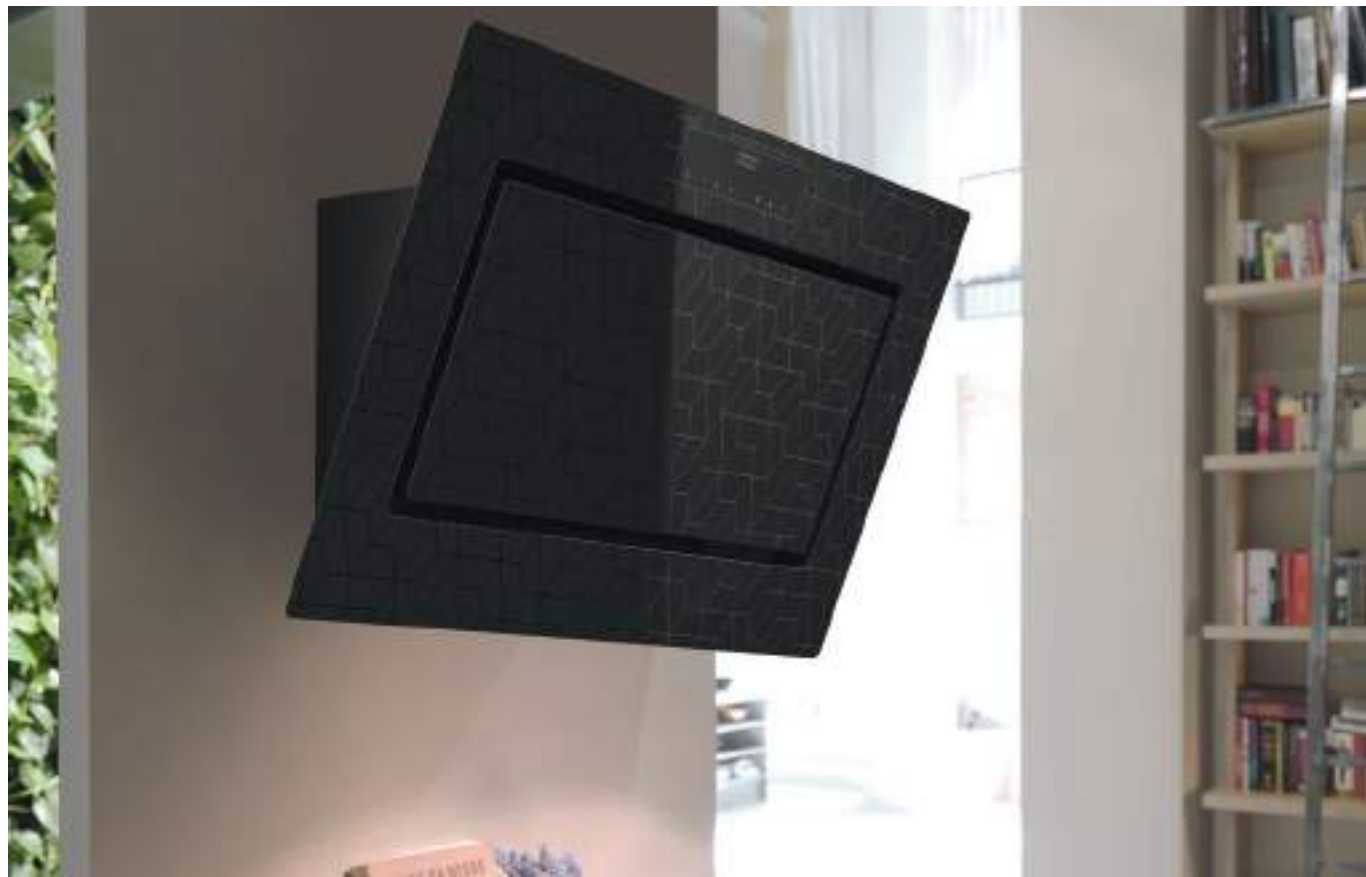
Omnia
FTCO 60 XS
60 cm
183. lpp.



Flexa
FTC 601
60 cm
184. lpp.



Smart pull-out
FSM 601
60 cm
185. lpp.



MYTHOS



Izmēri Krāsa Art. Nr. Cena €

Modelis **MYTHOS**
 Izmēri **90 cm**
 Jaudas līmeņi **3 + Intensīvais**
 Enerģijas efektivitātes klase **A+**
 Nosūkšanas jauda (min./maks.) **300 - 770 m³/h**
 Trokšņu līmenis (min./maks.) **48 - 68 dB(A)**
 Jauda **272 W**
 Apgaismojuma veids **LED 2 x 1 W (4000K)**
 Aktīvās ogles filtrs **iekļauts (112.0016.755)**
 Vadības veids **Sensora vadība**
 Pēcnosūkšana **iekļauts (30')**
 Ieteicamais augstums virs virsmas **450 mm**
 Gaisa izvada diametrs **150 mm**
 Piezīmes **Metāla filtru var mazgāt trauku mašīnā**



FMY 907 MG BK
90 cm

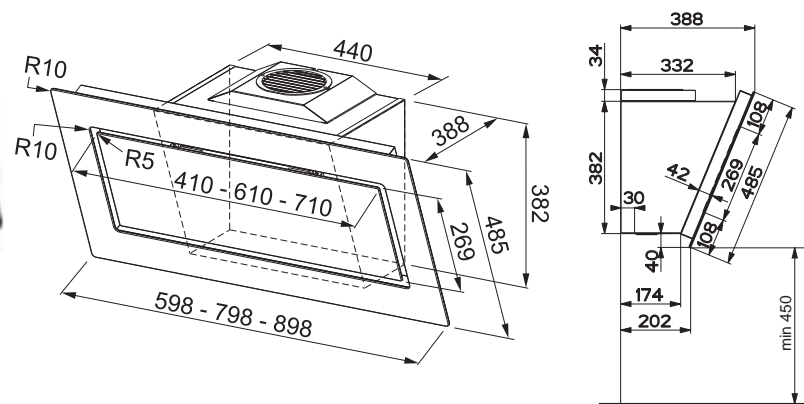
melns stikls ar
 tekstūru

330.0593.253

958,00

Piederumi

Aktīvās ogles filtrs	112.0016.755	19,00
Atjaunojams aktīvās ogles filtrs	112.0174.994	91,00
Lielas ietilpības aktīvās ogles filtrs	112.0174.995	69,00
Dūmvada nosegs	112.0285.288	95,00
Tālvadība	112.0174.991	49,00



MARIS 2.0



Izmēri Krāsa Art. Nr. Cena €

Modelis **MARIS 2.0**
 Izmēri **60, 90 cm**
 Jaudas līmeņi **3 + Intensīvais**
 Enerģijas efektivitātes klase **A+**
 Nosūkšanas jauda (min./maks.) **300-770 m³/h**
 Trokšņu līmenis (min./maks.) **48 - 68 dB(A)**
 Jauda **272 W**
 Apgaismojuma veids **LED 2 x 1 W (3000K)**
 Aktīvās ogles filtrs **iekļauts (112.0016.755)**
 Vadības veids **Sensora vadība**
 Ieteicamais augstums virs virsmas **450 mm**
 Gaisa izvada diametrs **150 mm**
 Piezīmes **Metāla filtru var mazgāt trauku mašīnā**



FMA 2.0 607 BK
60 cm

melns stikls

330.0550.057

753,00



FMA 2.0 907 BK
90 cm

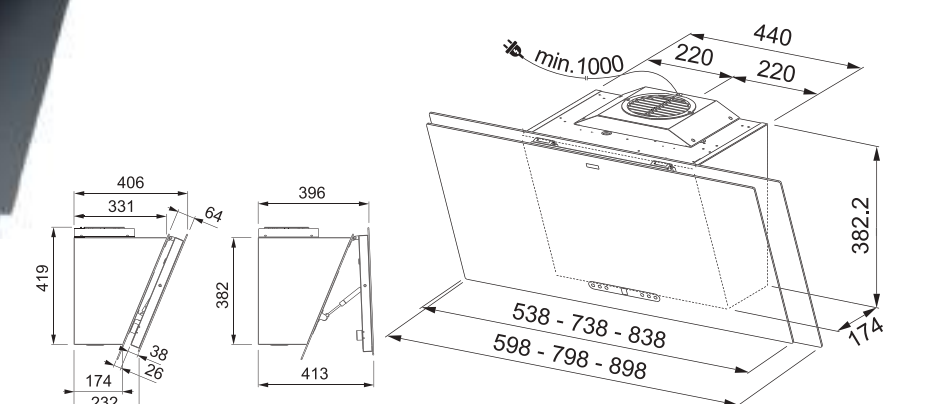
melns stikls

330.0550.059

812,00

Piederumi

Aktīvās ogles filtrs	112.0016.755	19,00
Atjaunojams aktīvās ogles filtrs	112.0174.994	91,00
Lielas ietilpības aktīvās ogles filtrs	112.0174.995	69,00
Dūmvada nosegs	112.0285.288	95,00
Tālvadība	112.0174.991	49,00





NEO

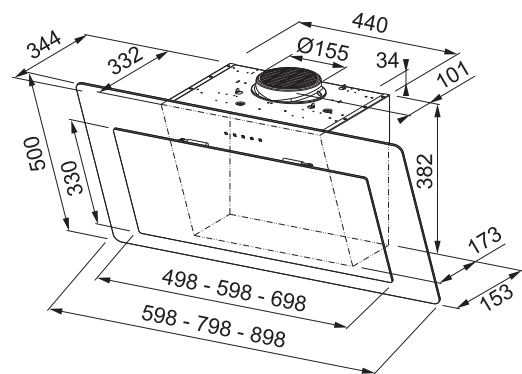


Modelis **NEO**
 Izmēri **60, 90 cm**
 Jaudas līmeņi **3 + Intensīvais**
 Enerģijas efektivitātes klase **A+**
 Nosūkšanas jauda (min./maks.) **220-720 m³/h**
 Trokšņu līmenis (min./maks.) **47 - 70 dB(A)**
 Jauda **272 W**
 Apgaismojuma veids **LED 2 x 1 W (4000K)**
 Vadības veids **Sensors vadība**
 Ieteicamais augstums virs virsmas **450 mm**
 Gaisa izvada diametrs **150 mm**
 Pēcnosūkšana **Iekļauts (30')**
 Piezīmes **Metāla filtru var mazgāt trauku mašīnā**

Izmēri	Krāsa	Art. Nr.	Cena €
FNO 605 BK 60 cm	melns stikls	330.059.1.778	589,00
FNO 905 BK 90 cm	melns stikls	330.059.1.773	634,00

Piederumi

Aktīvās ogles filtrs	112.0016.755	19,00
Atjaunojams aktīvās ogles filtrs	112.0174.994	91,00
Lielas ietilpības aktīvās ogles filtrs	112.0174.995	69,00
Dūmvada nosegs	112.0285.288	95,00



EVO PLUS

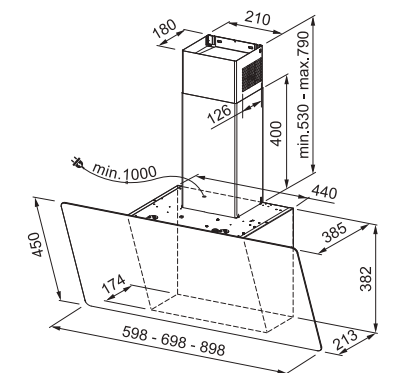


Modelis **EVO PLUS**
 Izmēri **60, 90 cm**
 Jaudas līmeņi **3 + Intensīvais**
 Enerģijas efektivitātes klase **A**
 Nosūkšanas jauda (min./maks.) **300-770 m³/h**
 Trokšņu līmenis (min./maks.) **48-68 dB(A)**
 Jauda **272 W**
 Apgaismojuma veids **LED 2 x 1 W (4000K)**
 Vadības veids **Sensors vadība**
 Ieteicamais augstums virs virsmas **450 mm**
 Piezīmes **Metāla filtru var mazgāt trauku mašīnā**
 Aktīvās ogles filtrs **iekļauts (112.0016.755)**

Izmēri	Krāsa	Art. Nr.	Cena €
FPJ 625 60 cm	melns stikls	330.0528.064	424,00
FPJ 925 90 cm	melns stikls	330.0528.067	465,00

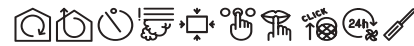
Piederumi

Aktīvās ogles filtrs	112.0016.755	19,00
Atjaunojams aktīvās ogles filtrs	112.0174.994	91,00
Lielas ietilpības aktīvās ogles filtrs	112.0174.995	69,00





VERTIS

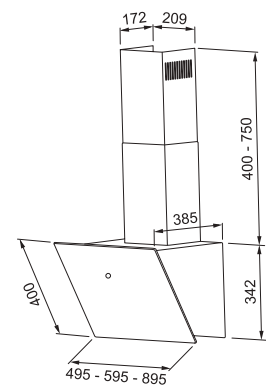


Modelis **VERTIS**
 Izmēri **60, 90 cm**
 Jaudas līmeņi **3 + Intensīvais**
 Enerģijas efektivitātes klase **A**
 Nosūkšanas jauda (min./maks.) **260 - 650 m³/h**
 Trokšņu līmenis (min./maks.) **48 - 68 dB(A)**
 Jauda **272 W**
 Apgaismojuma veids **LED 2 x 1W (3000K)**
 Vadības veids **Sensora**
 Piezīmes **Metāla filtru var mazgāt trauku mašīnā**
 Ieteicamais augstums virs virsmas **450 mm**
 Aktivās ogles filtrs **iekļauts (112.00.16.755)**

Izmēri	Krāsa	Art. Nr.	Cena €
FVT 605 WH A 60 cm	balts stikls	330.0572.973	343,00
FVT 905 WH A 90 cm	balts stikls	330.0572.975	387,00
FVT 605 BK A 60 cm	meln stikls	330.0572.974	332,00
FVT 905 BK A 90 cm	meln stikls	330.0572.976	377,00

Piederumi

Aktivās ogles filtrs	112.0016.755	19,00
Lielas ietilpības aktivās ogles filtrs	112.0174.995	69,00
Atjaunojams aktivās ogles filtrs	112.0174.994	91,00



SMART DECO



Modelis **SMART DECO**
 Izmēri **50 cm**
 Jaudas līmeņi **3**
 Enerģijas efektivitātes klase **A**
 Nosūkšanas jauda (min./maks.) **260 - 650 m³/h**
 Trokšņu līmenis (min./maks.) **48 - 68 dB(A)**
 Jauda **233 W**
 Apgaismojuma veids **LED bar 3 W (3000K)**
 Vadības veids **Pagriežams mehāniskais**
 Piezīmes **Metāla filtru var mazgāt trauku mašīnā**

Izmēri	Krāsa	Art. Nr.	Cena €
FSMD 508 WH 50 cm	balts	335.0528.005	465,00
FSMD 508 GY 50 cm	gaiši pelēks	335.0530.199	465,00
FSMD 508 YL 50 cm	sinepju dzeltens	335.0530.202	465,00
FSMD 508 RS 50 cm	rozā	335.0528.201	465,00
FSMD 508 GN 50 cm	pelēkzaļš	335.0530.200	465,00
FSMD 508 BL 50 cm	zils	335.0530.203	465,00
FSMD 508 BK 50 cm	meln	335.0528.006	465,00



Piederumi

Aktivās ogles filtrs	112.0016.755	19,00
Lielas ietilpības aktivās ogles filtrs	112.0174.995	69,00



TALE

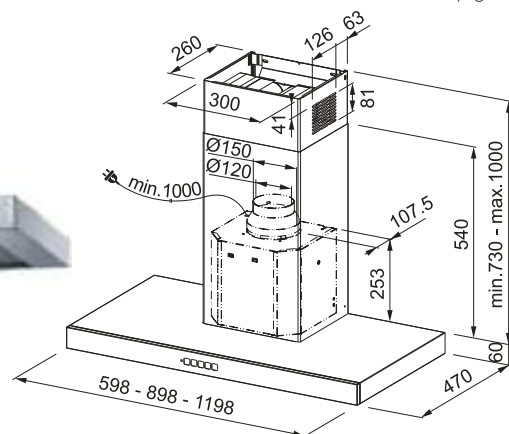


Modelis **TALE**
 Izmēri **60, 90 cm**
 Jaudas līmeņi **3 + Intensīvais**
 Enerģijas efektivitātes klase **A++**
 Nosūkšanas jauda (min./maks.) **270 - 720 m³/h**
 Trokšņu līmenis (min./maks.) **52 - 73 dB(A)**
 Jauda **272 W**
 Apgaismojuma veids **LED 2 x 1 W (4000K)**
 Vadības veids **Pieskārienu pogas**
 Ieteicamais augstums virs virsmas **650 mm elektriskās, 750 mm gāzes virsmas**
 Gaisa izvada diametrs **150 mm**
 Piezīmes **Metāla filtru var mazgāt trauku mašīnā**

Izmēri	Krāsa	Art. Nr.	Cena €
TALE 615 W XS 60 cm	Nerūsējošais tērauds	325.0597.293	471,00
TALE 815 W XS 80 cm	Nerūsējošais tērauds	325.0597.296	493,00
TALE 915 W XS 90 cm	Nerūsējošais tērauds	325.0597.294	539,00
TALE 1205 W XS 120 cm	Nerūsējošais tērauds	325.0597.295	584,00

Piederumi

Aktīvās ogles filtrs	112.0016.756	18,00
Kvadrātisks aktīvās ogles filtrs	112.0174.992	68,00
Dūmvada pagarinājuma komplekts	112.0017.983	163,00



TIBER

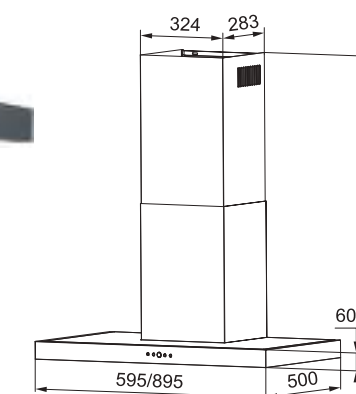
JAUNUMS



Modelis **TIBER**
 Izmēri **60, 90 cm**
 Jaudas līmeņi **3 + Intensīvais**
 Enerģijas efektivitātes klase **A**
 Nosūkšanas jauda (min./maks.) **420 - 590 m³/h**
 Trokšņu līmenis (min./maks.) **60 - 68 dB(A)**
 Jauda **272 W**
 Apgaismojuma veids **LED 2 x 1 W (4000K)**
 Vadības veids **Pieskārienu pogas**
 Piezīmes **Metāla filtru var mazgāt trauku mašīnā**

Izmēri	Krāsa	Art. Nr.	Cena €
TIBER 60 XS 60 cm	Nerūsējošais tērauds	325.0608.796	198,00
TIBER 90 XS 90 cm	Nerūsējošais tērauds	325.0608.798	209,00

JAUNUMS





JOY

JAUNUMS

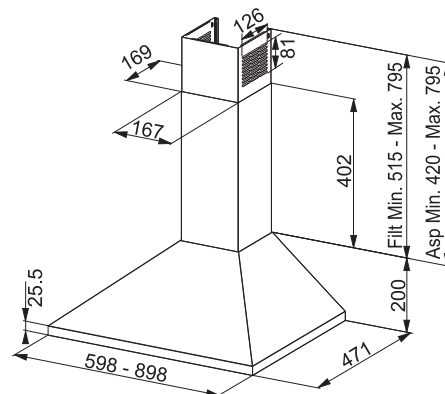


Modelis **JOY**
 Izmēri **60, 90 cm**
 Jaudas līmeņi **3**
 Enerģijas efektivitātes klase **D**
 Nosūkšanas jauda (maks.) **430 m³/h**
 Trokšņu līmenis (maks.) **67 dB(A)**
 Jauda **145 W**
 Apgaismojuma veids **LED 2 x 4 W**
 Vadības veids **Spiedpogas**
 Gaisa izvada diametrs **150 mm (Ø 120 mm pāreja komplektā)**
 Piezīmes **Metāla filtru var mazgāt trauku mašīnā**

Izmēri	Krāsa	Art. Nr.	Cena €
FJO 624 XS 60 cm	Nerūsējošais tērauds	320.0545.169	134,00
FJO 924 XS 90 cm	Nerūsējošais tērauds	320.0545.172	144,00

Piederumi

Aktīvās ogles filtrs Joy P2	112.0067.942	17,00
-----------------------------	--------------	-------



MERCURY

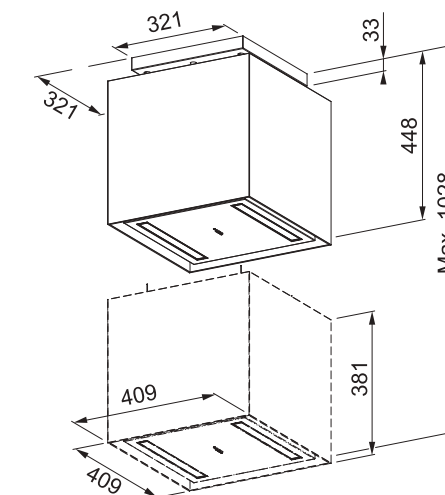


Modelis **MERCURY**
 Iekārtas veids **Tvaika nosūcējs salai**
 Izmēri **40 cm**
 Jaudas līmeņi **3 + Intensīvais**
 Enerģijas efektivitātes klase **C**
 Nosūkšanas jauda (min./maks.) **300 - 640 m³/h**
 Trokšņu līmenis (min./maks.) **50-68 dB(A)**
 Jauda **258 W**
 Apgaismojuma veids **LED bar 2 x 4 W (4000K)**
 Vadības veids **Spiedpogas**
 Ieteicamais augstums virs virsmas **650 mm elektriskās, 750 mm gāzes virsma**
 Piezīmes **Metāla filtru var mazgāt trauku mašīnā**
 Aktīvās ogles filtrs **iekļauts (112.0016.755)**

Izmēri	Krāsa	Art. Nr.	Cena €
FME 407 GLASS BM 40 cm	Melns	345.0601.430	1351,00

Piederumi

Aktīvās ogles filtrs	112.0016.755	19,00
Lielas ietilpības aktīvās ogles filtrs	112.0174.995	69,00
Atjaunojams aktīvās ogles filtrs	112.0174.994	91,00
Tālvadība	112.0174.991	49,00





TUBE PLUS

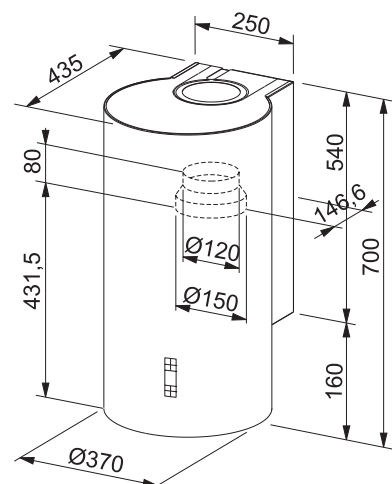


Modelis **TUBE PLUS**
 Iekārtas veids **Sienas tvaika nosūcēji**
 Izmēri **37 cm**
 Jaudas līmeņi **3 + Intensīvais**
 Enerģijas efektivitātes klase **A**
 Nosūkšanas jauda (maks.) **290 - 680 m³/h**
 Trokšņu līmenis (maks.) **51 - 69 dB(A)**
 Jauda **272 W**
 Apgaismojuma veids **LED 2 x 1 W (4000K)**
 Vadības veids **Spiedpogas**
 Piezīmes **Metāla filtru var mazgāt trauku mašīnā**

Izmēri	Krāsa	Art. Nr.	Cena €
37 cm	Nerūsējošais tērauds	335.0590.493	641,00

Piederumi

Aktīvās ogles filtrs	112.0016.756	18,00
Kvadrātisks aktīvās ogles filtrs	112.0174.992	68,00



TUBE PLUS ISLAND

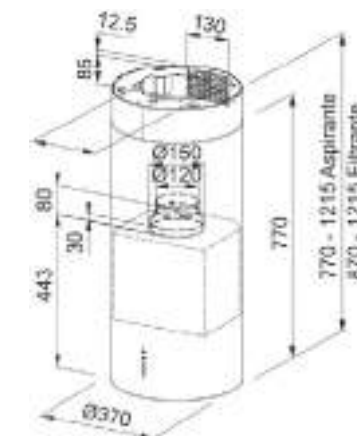


Modelis **TUBE PLUS ISLAND**
 Iekārtas veids **Tvaika nosūcējs salai**
 Izmēri **37 cm**
 Jaudas līmeņi **3 + Intensīvais**
 Enerģijas efektivitātes klase **A**
 Nosūkšanas jauda (maks.) **290 - 670 m³/h**
 Trokšņu līmenis (maks.) **52 - 70 dB(A)**
 Jauda **272 W**
 Apgaismojuma veids **LED 2 x 1 W (4000K)**
 Vadības veids **Spiedpogas**
 Piezīmes **Metāla filtru var mazgāt trauku mašīnā**

Izmēri	Krāsa	Art. Nr.	Cena €
37 cm	Nerūsējošais tērauds	335.0588.221	742,00
37 cm	balts	335.0588.222	746,00
37 cm	melns	335.0588.180	746,00

Piederumi

Aktīvās ogles filtrs	112.0016.756	18,00
Kvadrātisks aktīvās ogles filtrs	112.0174.992	68,00





TALE ISLAND

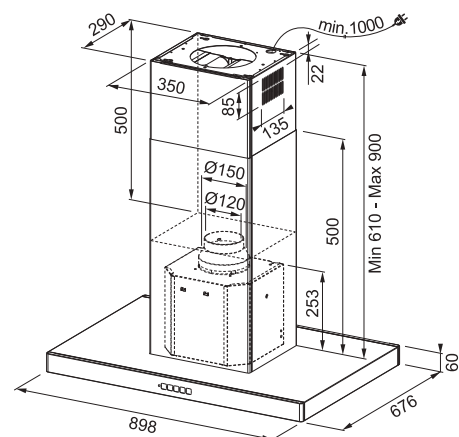


Modelis **TALE ISLAND**
 Iekārtas veids **Tvaika nosūcējs salai**
 Izmēri **90 cm**
 Jaudas līmeņi **3 + Intensīvais**
 Enerģijas efektivitātes klase **A++**
 Nosūkšanas jauda (min./maks.) **250 - 700 m³/h**
 Trokšņu līmenis (min./maks.) **51 - 72 dB(A)**
 Jauda **274 W**
 Apgaismojuma veids **LED 4 x 1 W (4000K)**
 Vadības veids **Pieskārienu pogas**
 Ieteicamais augstums virs virsmas **650 mm elektriskās, 750 mm gāzes virsma**
 Gaisa izvada diametrs **150 mm**
 Piezīmes **Metāla filtru var mazgāt trauku mašīnā**

Izmēri	Krāsa	Art. Nr.	Cena €
TALE 905 I XS 90 cm	Nerūsējošais tērauds	325.0552.774	899,00

Piederumi

Aktīvās ogles filtrs	112.0016.756	18,00
Atjaunojams aktīvās ogles filtrs	112.0174.992	68,00



GLASS LINEAR ISLAND

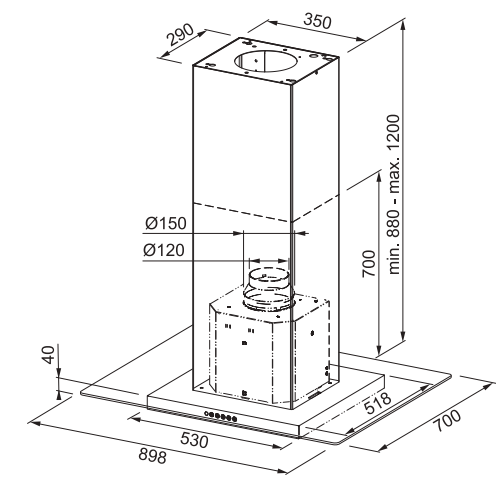


Modelis **GLASS LINEAR ISLAND**
 Iekārtas veids **Tvaika nosūcējs salai**
 Izmēri **90 cm**
 Jaudas līmeņi **3 + Intensīvais**
 Enerģijas efektivitātes klase **B**
 Nosūkšanas jauda (min./maks.) **300 - 700 m³/h**
 Trokšņu līmenis (min./maks.) **54 - 71 dB(A)**
 Jauda **330 W**
 Apgaismojuma veids **LED 2 x 1 W (3000K)**
 Vadības veids **Spiedpogas**
 Ieteicamais augstums virs virsmas **650 mm elektriskās, 750 mm gāzes virsma**
 Gaisa izvada diametrs **150 mm (Ø 120 mm pāreja komplektā)**
 Piezīmes **Metāla filtru var mazgāt trauku mašīnā**

Izmēri	Krāsa	Art. Nr.	Cena €
FGL 925 I XS NP 90 cm	Nerūsējošais tērauds	325.0590.061	650,00

Piederumi

Aktīvās ogles filtrs	112.0016.756	18,00
Atjaunojams aktīvās ogles filtrs	112.0174.992	68,00





MARIS CEILING FLAT JAUNUMS



Izmēri Krāsa Art. Nr. Cena €

Modelis **MARIS CEILING FLAT**
 Iekārtas veids **Tvaika nosūcējs iebūvējams griestos**
 Izmēri **90 cm**
 Jaudas līmeņi **3 + Intensīvais**
 Enerģijas efektivitātes klase **A+**
 Nosūkšanas jauda (min./maks.) **480 - 700 m³/h**
 Trokšņu līmenis (min./maks.) **63 - 72 dB(A)**
 Jauda **274 W**
 Apgaismojuma veids **LED 4 x 2 W**
 Vadības veids **Elektroniskā kontrole**
 Gaisa izvada diametrs **150 mm**
 Piezīmes **Metāla filtru var mazgāt trauku mašīnā**
iekaramo griestu biezumam jābūt vismaz 210 mm.
Tālvadība iekļauta.
Montēt ne augstāk kā 150 cm virs cepšanas virsmas
vai ne augstāk kā 260 cm virs grīdas.
Motora izvadu var pagrieist 360° amplitūdā.



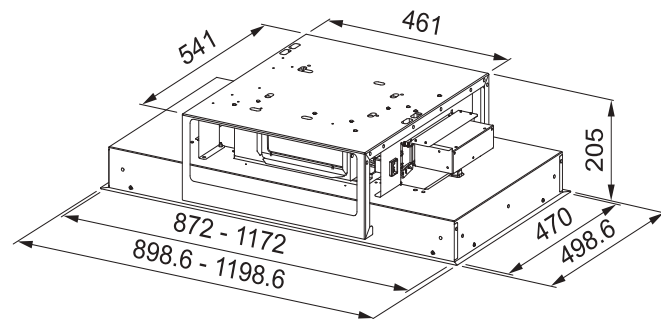
FCFL 906 XS/2
90 cm Nerūsejošais tērauds **350.0663.649** 1211,00

Piederumi

Aktīvās ogles filtrs **112.0339.360** 109,00



JAUNUMS



DAWN



Izmēri Krāsa Art. Nr. Cena €

Modelis **DAWN**
 Iekārtas veids **Virsmā iebūvējams tvaika nosūcējs**
 Izmēri **90 cm**
 Jaudas līmeņi **4 + Intensīvais**
 Enerģijas efektivitātes klase **B**
 Nosūkšanas jauda (min./maks.) **160-670 m³/h**
 Trokšņu līmenis (min./maks.) **38-69 dB(A)**
 Jauda **274 W**
 Apgaismojuma veids **LED 7 W (2700 K)**
 Vadības veids **Sensors kontrole**
 Gaisa izvada diametrs **150 mm**
 Piezīmes **Metāla filtru var mazgāt trauku mašīnā**
Motoru var pagrieist par 90°

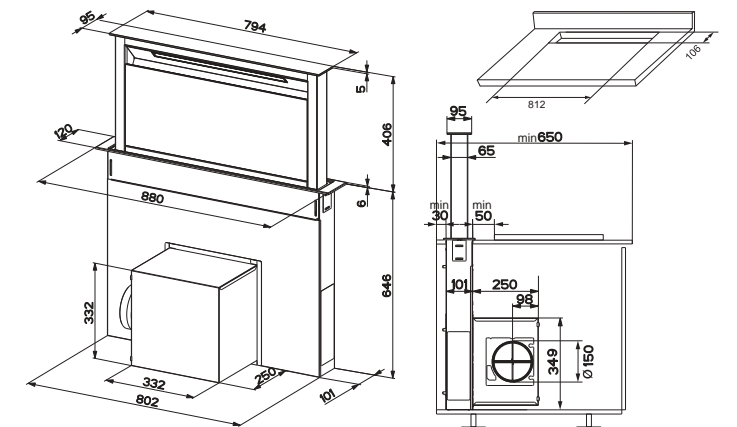


FDW 908 IB XS
90 cm Nerūsejošais tērauds / melns stikls **110.0365.588** 1823,00

Piederumi

Aktīvās ogles filtrs **112.0262.703** 262,00

Atjaunojams aktīvās ogles filtrs **112.0289.753** 109,00





MYTHOS

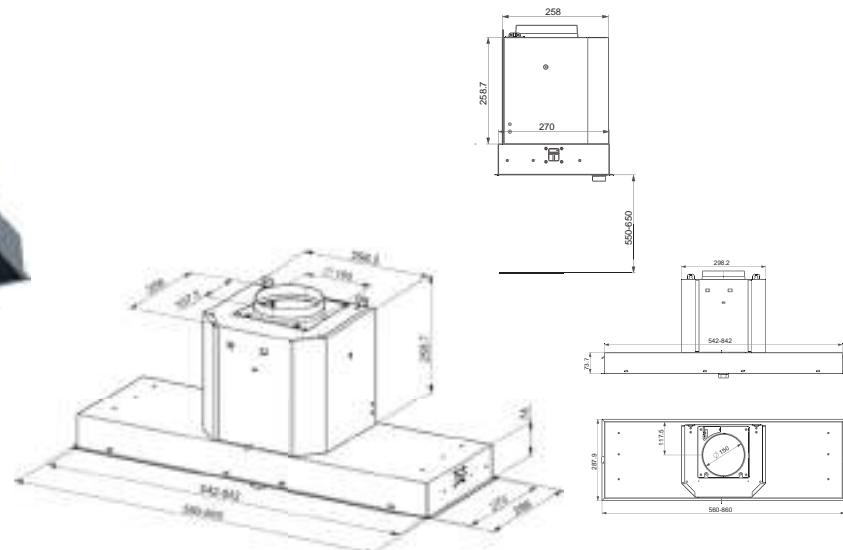


Modelis **MYTHOS**
 Iekārtas veids **Iebūvējams tvaika nosūcējs**
 Izmēri **90 cm**
 Jaudas līmeņi **3 + Intensīvais**
 Enerģijas efektivitātes klase **A**
 Nosūkšanas jauda (min./maks.) **280 - 680 m³/h**
 Trokšņu līmenis (min./maks.) **53 - 70 dB(A)**
 Jauda **274 W**
 Apgaismojuma veids **LED bar 2 W (4000K)**
 Vadības veids **Pagriežams mehāniskais**
 Gaisa izvada diametrs **150 mm**
 Piezīmes **Metāla filtru var mazgāt trauku mašīnā**

Izmēri	Krāsa	Art. Nr.	Cena €
FMY 608 BI BK 56 cm	Nerūsējošais tērauds / melns stikls	110.0456.723	747,00
FMY 908 BI BK 86 cm	Nerūsējošais tērauds / melns stikls	110.0456.724	812,00

Piederumi

Aktīvās ogles filtrs	112.0470.631	88,00
----------------------	--------------	-------

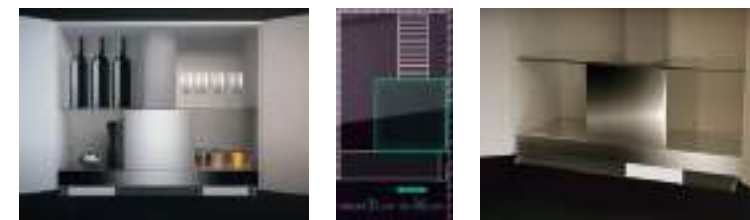
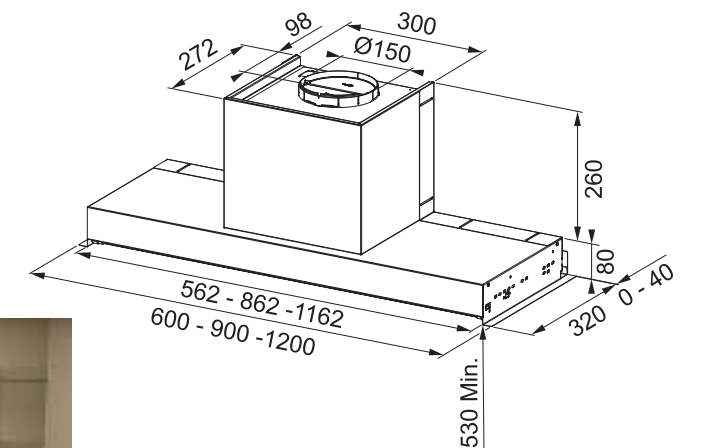


NEW STYLE



Modelis **NEW STYLE**
 Iekārtas veids **Iebūvējams tvaika nosūcējs**
 Izmēri **60, 90 cm**
 Jaudas līmeņi **3**
 Enerģijas efektivitātes klase **A**
 Nosūkšanas jauda (min./maks.) **220 - 550 m³/h**
 Trokšņu līmenis (min./maks.) **48 - 67 dB(A)**
 Jauda **230 W**
 Apgaismojuma veids **LED 2 x 1 W (4000 K)**
 Vadības veids **Pagriežams mehāniskais**
 Piezīmes **Metāla filtru var mazgāt trauku mašīnā**
Speciāli montējams kā skapiša pamatne
Regulējams aizmugures nosegs lai pielāgotu dažādiem skapju izmēriem.

Izmēri	Krāsa	Art. Nr.	Cena €
FST PLUS 608 X 60 cm	Nerūsējošais tērauds	305.0572.835	363,00
FST PLUS 908 X 90 cm	Nerūsējošais tērauds	305.0572.834	386,00



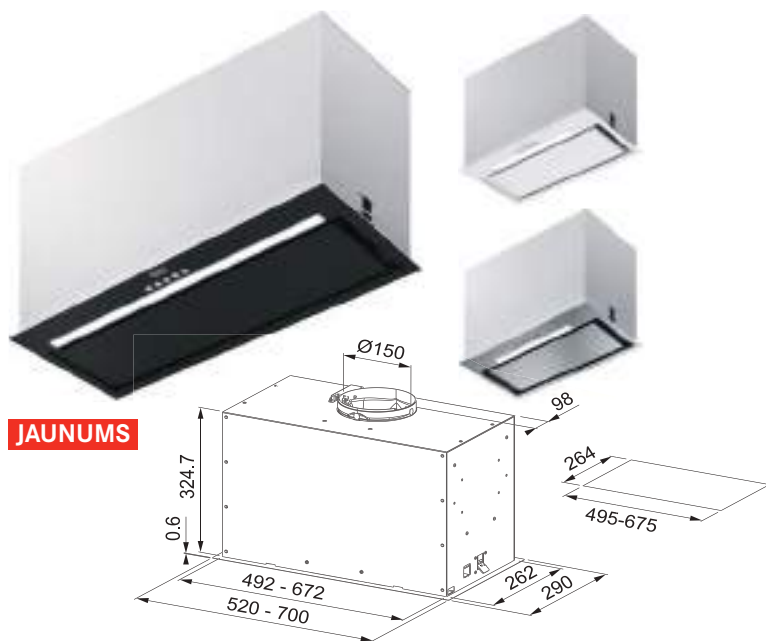


BOX FLUSH EVO

JAUNUMS



Modelis **BOX FLUSH EVO**
 Iekārtas veids **iebūvējams tvaika nosūcējs**
 Izmēri **52, 70 cm**
 Jaudas līmeņi **3 + Intensīvais**
 Enerģijas efektivitātes klase **B**
 52 cm Nosūkšanas jauda (maks.) **620 m³/h**
 70 cm Nosūkšanas jauda (maks.) **670 m³/h**
 Trokšņu līmenis (maks.) **67 dB(A)**
 Jauda **250 W**
 Apgaismojuma veids **LED 6 W**
 Vadības veids **Spiedpogas**
 Gaisa izvada diametrs **150 mm**
 Piezīmes **Metāla filtru var mazgāt trauku mašīnā**



JAUNUMS

Izmēri	Krāsa	Art. Nr.	Cena €
52 cm	balts stikls / Nerūsējošais tērauds	305.0665.366	370,00
70 cm	balts stikls / Nerūsējošais tērauds	305.0665.367	392,00
52 cm	melns stikls / melns	305.0665.364	370,00
70 cm	melns stikls / melns	305.0665.365	392,00
52 cm	Nerūsējošais tērauds	305.0665.359	350,00
70 cm	Nerūsējošais tērauds	305.0665.361	365,00

Piederumi

Aktīvās ogles filtrs	112.0016.755	19,00
Atjaunojams aktīvās ogles filtrs	112.0174.994	91,00
Lielas ietilpības aktīvās ogles filtrs	112.0174.995	69,00



INCA SMART

JAUNUMS



Modelis **INCA SMART**
 Iekārtas veids **iebūvējams tvaika nosūcējs**
 Izmēri **52, 70 cm**
 Jaudas līmeņi **3**
 Apgaismojuma veids **LED 2 x 4 W**
 Vadības veids **Spiedpogas**
 Gaisa izvada diametrs **120-150 mm**
 Piezīmes **Metāla filtru var mazgāt trauku mašīnā**

Krāsa **Nerūsējošais tērauds**
 Enerģijas efektivitātes klase **B**
 Nosūkšanas jauda (maks.) **390 m³/h**
 Trokšņu līmenis (maks.) **70 dB(A)**
 Jauda **118 W**

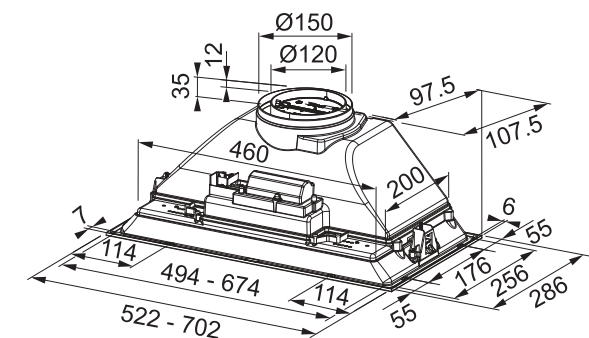
Krāsa **Pelēks**
 Enerģijas efektivitātes klase **D**
 Nosūkšanas jauda (maks.) **300 m³/h**
 Trokšņu līmenis (maks.) **67 dB(A)**
 Jauda **133 W**

Izmēri	Krāsa	Art. Nr.	Cena €
52 cm	Nerūsējošais tērauds	305.0599.507	112,00
70 cm	Nerūsējošais tērauds	305.0599.508	123,00
52 cm	Pelēks	305.0599.532	102,00
70 cm	Pelēks	305.0599.533	102,00

Piederumi

Aktīvās ogles filtrs	112.0564.564	17,00
----------------------	--------------	-------

JAUNUMS





SMART



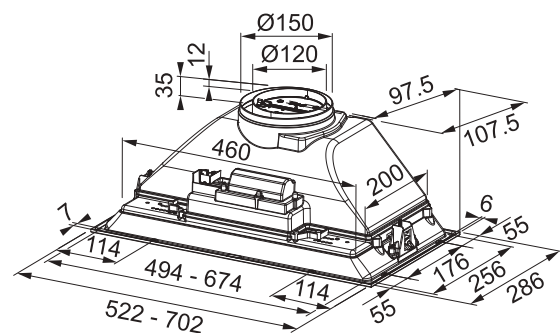
Modelis **SMART**
 Iekārtas veids **Iebūvējams tvaika nosūcējs**
 Izmēri **60 cm**
 Jaudas līmeņi **3**
 Enerģijas efektivitātes klase **B**
 Nosūkšanas jauda (min./maks.) **180 - 390 m³/h**
 Trokšņu līmenis (min./maks.) **54 - 70 dB(A)**
 Jauda **110 W**
 Apgaismojuma veids **LED 2 x 1 W (4000K)**
 Vadības veids **Slidslēgs**
 Gaisa izvada diametrs **150 mm**
 Piezīmes **Metāla filtru var mazgāt trauku mašīnā**

Izmēri Krāsa Art. Nr. Cena €

FBI 525 XS HCS
 60 cm Nerūsējošais tērauds **305.0599.509** 164,00

Piederumi

Aktīvās ogles filtrs **112.0564.564** 17,00



OMNIA



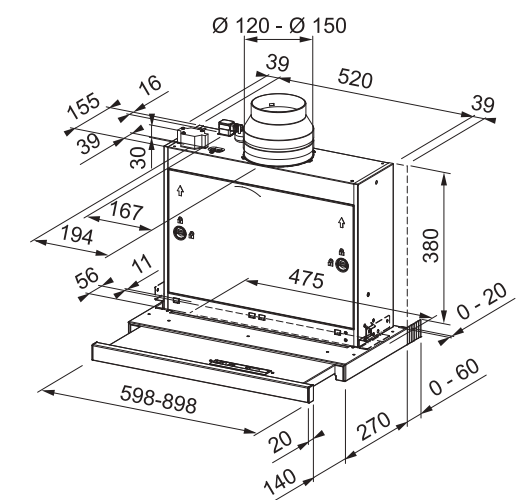
Modelis **OMNIA**
 Iekārtas veids **Iebūvējams tvaika nosūcējs**
 Izmēri **60 cm**
 Jaudas līmeņi **3**
 Enerģijas efektivitātes klase **A**
 Nosūkšanas jauda (min./maks.) **180 - 560 m³/h**
 Trokšņu līmenis (min./maks.) **53 - 71 dB(A)**
 Jauda **125 W**
 Apgaismojuma veids **LED 2 x 1 W (4000K)**
 Vadības veids **Slidslēgs**
 Gaisa izvada diametrs **150 mm**
 Piezīmes **Metāla filtru var mazgāt trauku mašīnā**

Izmēri Krāsa Art. Nr. Cena €

FTCO 60 XS
 60 cm Nerūsējošais tērauds **315.0599.933** 339,00

Piederumi

Aktīvās ogles filtrs **112.0564.564** 17,00





FLEXA

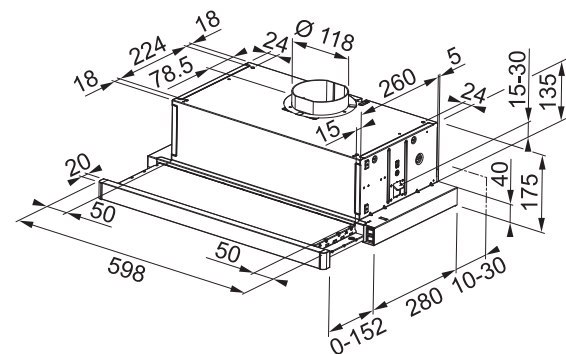


Modelis **FLEXA**
 Iekārtas veids **Iebūvējams tvaika nosūcējs**
 Izmēri **60 cm**
 Jaudas līmeņi **3**
 Enerģijas efektivitātes klase **D**
 Nosūkšanas jauda (min./maks.) **225 - 380 m³/h**
 Trokšņu līmenis (min./maks.) **58 - 69 dB(A)**
 Jauda **142 W**
 Apgaismojuma veids **LED 2 x 1 W (3000K)**
 Vadības veids **Slidslēgs**
 Gaisa izvada diametrs **150 mm**
 Piezīmes **Metāla filtru var mazgāt trauku mašīnā**

Izmēri	Krāsa	Art. Nr.	Cena €
60 cm	Nerūsējošais tērauds	110.0439.278	155,00
60 cm	balts	110.0439.277	155,00
60 cm	melns	110.0439.279	155,00

Piederumi

Aktīvās ogles filtrs Joy P2	112.0067.942	17,00
-----------------------------	--------------	-------



SMART PULL-OUT

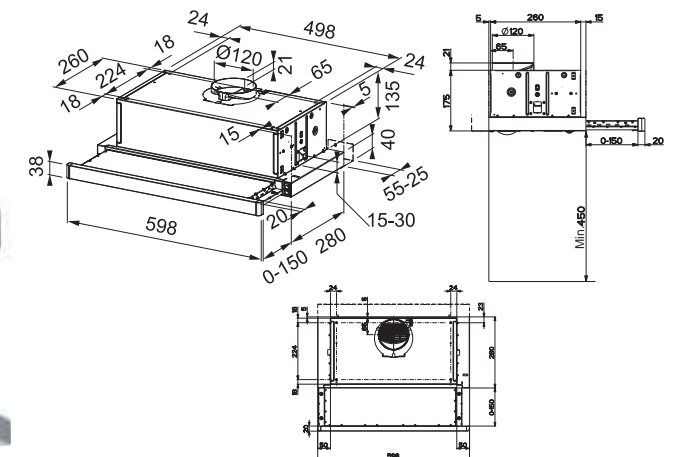


Modelis **SMART PULL-OUT**
 Iekārtas veids **Iebūvējams tvaika nosūcējs**
 Izmēri **60 cm**
 Jaudas līmeņi **3**
 Enerģijas efektivitātes klase **D**
 Nosūkšanas jauda (min./maks.) **225 - 380 m³/h**
 Trokšņu līmenis (min./maks.) **58 - 69 dB(A)**
 Jauda **142 W**
 Apgaismojuma veids **LED 2 x 1 W (3000K)**
 Vadības veids **Slidslēgs**
 Gaisa izvada diametrs **150 mm**
 Piezīmes **Metāla filtru var mazgāt trauku mašīnā**

Izmēri	Krāsa	Art. Nr.	Cena €
60 cm	balts	315.0489.957	158,00
60 cm	melns	315.0489.958	158,00

Piederumi

Aktīvās ogles filtrs Joy P2	112.0067.942	17,00
-----------------------------	--------------	-------



CEPEŠKRĀSNIS



MYTHOS



FMY 99 HS XS Full Steam
188. lpp.



FMY 99 P XS Pyro
188. lpp.



FMY 98 P XS Pyro
189. lpp.

MYTHOS BLACK STEEL



FMY 99 HS BK Full Steam
190. lpp.



FMY 99 P BK Pyro
190. lpp.



FMY 98 P BK Pyro
191. lpp.

MARIS



FMA 97 P XS Pyro
192. lpp.



FMA 86 H XS
192. lpp.



FMA 86 H BK
193. lpp.



FMA 86 H WH
193. lpp.

SMART



FSM 97 P XS Pyro
194. lpp.



FSM 86 H XS
194. lpp.



FSM 86 H BK
195. lpp.




MYTHOS

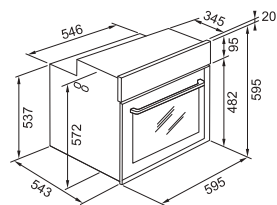


FULL STEAM



Modelis **FMY 99 HS XS**
Iekārtas veids **Iebūvējamas tvaika cepeškrāsns**
Enerģijas efektivitātes **A** klase
Cepeškrāsns tilpums **73 L**
Programēšana **Skārienjūtīgs ekrāns (TFT krāsains)**
Funkciju skaits **19**
Īpašās programmas **"Bookassist" ar 60 automātiskām receptēm +15 īpašām funkcijām izmantojot līdz 4 līmeņiem**
Stiklu skaits durvīs **3**
Durvis **Klusā aizvēršanās**
Vadotnes **Teleskopiskās vadotnes**
Aprīkojums **2 režģi, dziļā paplāte un seklā paplāte**
Piezīmes **Tvaika tīrīšanas sistēma**

Krāsa  **FMY 99 HS XS**
Nerūsējošais tērauds / melns stikls
Art. Nr. **116.0613.706**
Cena € **1473,00**




Piederumi
Teleskopiskās vadotnes
112.0624.895

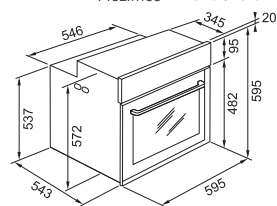


PYRO



Modelis **FMY 99 P XS**
Iekārtas veids **Iebūvējamā cepeškrāsns**
Enerģijas efektivitātes **A** klase
Cepeškrāsns tilpums **73 L**
Programēšana **Skārienjūtīgs ekrāns (TFT krāsains)**
Funkciju skaits **17**
Īpašās programmas **"Bookassist" ar 42 automātiskām receptēm +15 īpašām funkcijām izmantojot līdz 4 līmeņiem**
Stiklu skaits durvīs **3**
Durvis **Klusā aizvēršanās**
Vadotnes **Teleskopiskās vadotnes**
Aprīkojums **2 režģi, dziļā paplāte un seklā paplāte**
Piezīmes **Pirolītiskā tīrīšanas sistēma**

Krāsa  **FMY 99 P XS**
Nerūsējošais tērauds / melns stikls
Art. Nr. **116.0613.708**
Cena € **986,00**



Piederumi
Teleskopiskās vadotnes
112.0624.895




MYTHOS

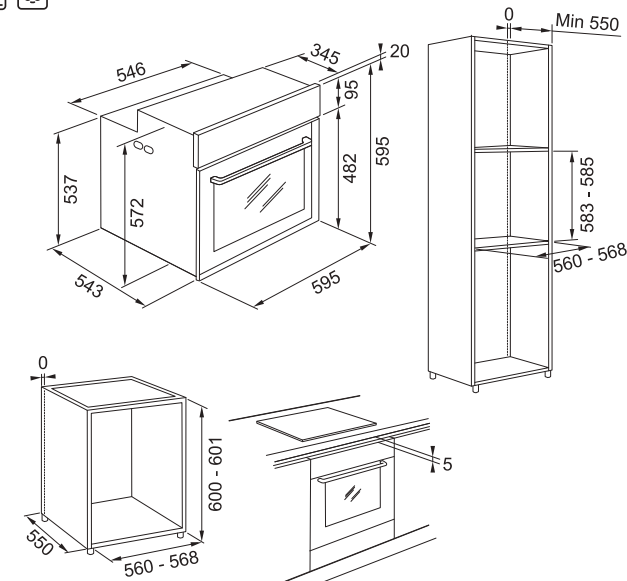


PYRO



Modelis **FMY 98 P XS**
Iekārtas veids **Iebūvējamā cepeškrāsns**
Enerģijas efektivitātes **A** klase
Cepeškrāsns tilpums **73 L**
Programēšana **TFT krāsains**
Funkciju skaits **10**
Īpašās programmas **Programa "Cookassist" ar sagatavotiem iestatījumiem", 9 automātiskās programmas**
Stiklu skaits durvīs **3**
Durvis **Klusā aizvēršanās**
Vadotnes **Teleskopiskās vadotnes**
Aprīkojums **2 režģi, dziļā paplāte un seklā paplāte**
Piezīmes **Pirolītiskā tīrīšanas sistēma**

Krāsa  **FMY 98 P XS**
Nerūsējošais tērauds / melns stikls
Art. Nr. **116.0606.101**
Cena € **736,00**



Piederumi
Teleskopiskās vadotnes
112.0624.895



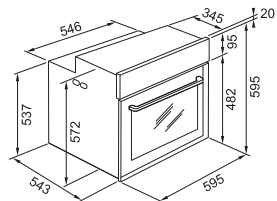
MYTHOS BLACK STEEL



FULL
STEAM



Modelis **FMY 99 HS BK**
Iekārtas veids **Iebūvējamas tvaika cepeškrāsns**
Enerģijas efektivitātes **A**
klase
Cepeškrāsns tilpums **73 L**
Programēšana **Skārienjūtīgs ekrāns (TFT krāsains)**
Funkciju skaits **19**
Īpašās programmas **"Bookassist" ar 60 automātiskām receptēm +15 īpašām funkcijām izmantojot līdz 4 līmeņiem**
Stiklu skaits durvīs **3**
Durvis **Klusā aizvēršanās**
Vadotnes **Teleskopiskās vadotnes**
Aprīkojums **2 režģi, dziļā paplāte un seklā paplāte**
Piezīmes **Tvaika tīrīšanas sistēma**



Krāsa	Art. Nr.	Cena €
FMY 99 HS BK BLACK STEEL / melns stikls	116.0613.707	1473,00

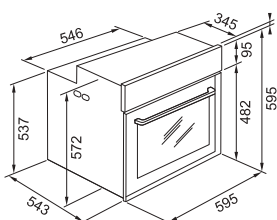
Piederumi
Teleskopiskās vadotnes
112.0624.895



PYRO



Modelis **FMY 99 P BK**
Iekārtas veids **Iebūvējamā cepeškrāsns**
Enerģijas efektivitātes **A**
klase
Cepeškrāsns tilpums **73 L**
Programēšana **Skārienjūtīgs ekrāns (TFT krāsains)**
Funkciju skaits **17**
Īpašās programmas **"Bookassist" ar 42 automātiskām receptēm +15 īpašām funkcijām izmantojot līdz 4 līmeņiem**
Stiklu skaits durvīs **3**
Durvis **Klusā aizvēršanās**
Vadotnes **Teleskopiskās vadotnes**
Aprīkojums **2 režģi, dziļā paplāte un seklā paplāte**
Piezīmes **Pirolītiskā tīrīšanas sistēma**



Krāsa	Art. Nr.	Cena €
FMY 99 P BK BLACK STEEL / melns stikls	116.0613.709	986,00

Piederumi
Teleskopiskās vadotnes
112.0624.895



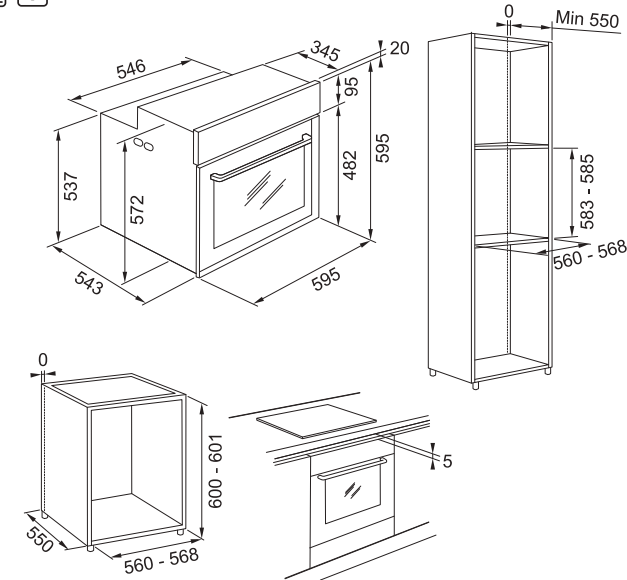
MYTHOS BLACK STEEL



PYRO



Modelis **FMY 98 P BK**
Iekārtas veids **Iebūvējamā cepeškrāsns**
Enerģijas efektivitātes **A**
klase
Cepeškrāsns tilpums **73 L**
Programēšana **TFT krāsains**
Funkciju skaits **10**
Īpašās programmas **Programa "Cookassist" ar sagatavotiem iestatījumiem", 9 automātiskās programmas**
Stiklu skaits durvīs **3**
Durvis **Klusā aizvēršanās**
Vadotnes **Teleskopiskās vadotnes**
Aprīkojums **2 režģi, dziļā paplāte un seklā paplāte**
Piezīmes **Pirolītiskā tīrīšanas sistēma**



Krāsa	Art. Nr.	Cena €
FMY 98 P BK BLACK STEEL / melns stikls	116.0606.102	736,00

Piederumi
Teleskopiskās vadotnes
112.0624.895



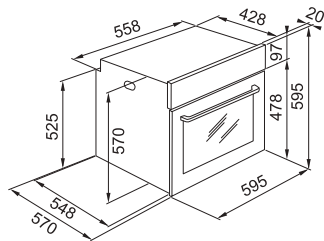
MARIS



PYRO

Modelis **FMA 97 P XS**
Iebūvējamā cepeškrāsns
Energijas efektivitātes **A+**
klase
Cepeškrāsns tilpums **71 L**
Programēšana **Digitālais displejs**
Funkciju skaits **9**
Īpašās programmas **Maize un miklas izstrādājumi**
Stiklu skaits durvis **3**
Durvis **Klusā aizvēršanās**
Vadotnes **Teleskopiskās vadotnes**
Aprīkojums **2 režģi, dziļā paplāte un seklā paplāte**
Piezīmes **Pirolītiskā tīrīšanas sistēma**

Krāsa Art. Nr. Cena €
FMA 97 P XS
Nerūsējošais tērauds / melns stikls 116.0606.100 684,00

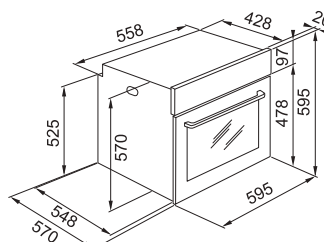


Piederumi
Teleskopiskās vadotnes
112.0624.354



Modelis **FMA 86 H XS**
Iekārtas veids **Iebūvējamā cepeškrāsns**
Energijas efektivitātes **A**
klase
Cepeškrāsns tilpums **71 L**
Programēšana **Digitālais displejs**
Funkciju skaits **8**
Īpašās programmas **Maize**
Durvis **Klusā aizvēršanās**
Vadotnes **Teleskopiskās vadotnes**
Aprīkojums **2 režģi, dziļā paplāte un seklā paplāte**
Piezīmes **Tvaika tīrīšanas sistēma**

Krāsa Art. Nr. Cena €
FMA 86 H XS
Nerūsējošais tērauds / melns stikls 116.0606.097 532,00



Piederumi
Teleskopiskās vadotnes
112.0624.354

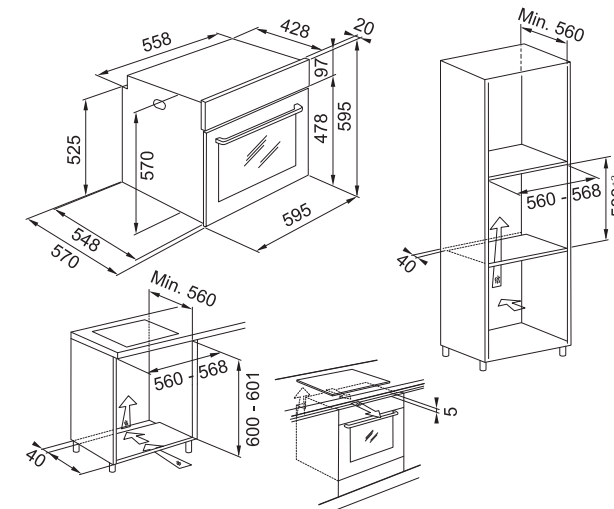


MARIS



Modelis **FMA 86 H**
Iekārtas veids **Iebūvējamā cepeškrāsns**
Energijas efektivitātes **A**
klase
Cepeškrāsns tilpums **71 L**
Programēšana **Digitālais displejs**
Funkciju skaits **8**
Īpašās programmas **Programa "Cookassist" ar sagatavotiem iestatījumiem, 9 automātiskās programmas**
Stiklu skaits durvis **3**
Vadotnes **Teleskopiskās vadotnes**
Aprīkojums **2 režģi, dziļā paplāte un seklā paplāte**
Piezīmes **Tvaika tīrīšanas sistēma**

Krāsa Art. Nr. Cena €
FMA 86 H BK
melns stikls 116.0606.098 532,00
FMA 86 H WH
balts stikls 116.0606.099 532,00



Piederumi
Teleskopiskās vadotnes
112.0624.354



SMART

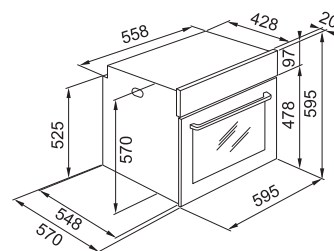


PYRO



Modelis **FSM 97 P XS**
Iekārtas veids **Iebūvējamā cepekrāsns**
Enerģijas efektivitātes **A+** klase
Cepekrāsns tilpums **71 L**
Programēšana **Digitālais displejs**
Funkciju skaits **9**
Īpašās programmas **Maize un miklas izstrādājumi**
Stikli **Viegla kopšana**
Durvis **Klusā aizvēršanās**
Vadotnes **Teleskopiskās vadotnes**
Aprīkojums **2 režģi, dziļā paplāte un seklā paplāte**
Piezīmes **Pirolītiskā tīrīšanas sistēma**

Krāsa	Art. Nr.	Cena €
FSM 97 P XS Nerūsējošais tērauds / melns stikls	116.0606.096	566,00

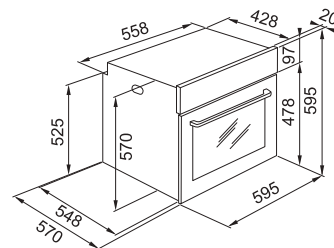


Piederumi
Teleskopiskās vadotnes
112.0624.354



Modelis **FSM 86 H XS**
Iekārtas veids **Iebūvējamā cepekrāsns**
Enerģijas efektivitātes **A** klase
Cepekrāsns tilpums **71 L**
Programēšana **Digitālais displejs**
Funkciju skaits **8**
Īpašās programmas **Maize**
Stikli **Viegla kopšana**
Durvis **Klusā aizvēršanās**
Vadotnes **Teleskopiskās vadotnes**
Aprīkojums **2 režģi, dziļā paplāte un seklā paplāte**
Piezīmes **Tvaika tīrīšanas sistēma**

Krāsa	Art. Nr.	Cena €
FSM 86 H XS Nerūsējošais tērauds / melns stikls	116.0605.990	464,00



Piederumi
Teleskopiskās vadotnes
112.0624.354

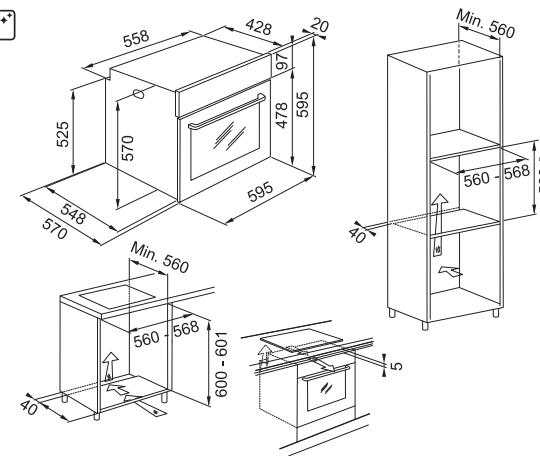


SMART



Modelis **FSM 86 H BK**
Iekārtas veids **Iebūvējamā cepekrāsns**
Enerģijas efektivitātes **A** klase
Cepekrāsns tilpums **71 L**
Programēšana **Digitālais displejs**
Funkciju skaits **8**
Īpašās programmas **Maize**
Stikli **Viegla kopšana**
Vadotnes **Teleskopiskās vadotnes**
Aprīkojums **2 režģi, dziļā paplāte un seklā paplāte**
Piezīmes **Tvaika tīrīšanas sistēma**

Krāsa	Art. Nr.	Cena €
FSM 86 H BK melns stikls	116.0606.091	441,00



Piederumi
Teleskopiskās vadotnes
112.0624.354

MIKROVIĻŅU KRĀSNIS



MYTHOS



FMY 45 MW XS
199. lpp.



FMY 45 MW BK
199. lpp.

JAUNUMS

MYTHOS Sildīšanas atvilktnē



FMY 14 DRW XS
199. lpp.



FMY 14 DRW BK
199. lpp.

JAUNUMS

MARIS



FMA 45 MW XS
200. lpp.

SMART



FMW 250 CR2 G BK
201. lpp.



MYTHOS Mikroviļņu krāsnis

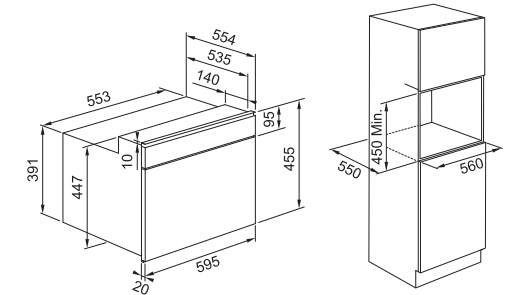


Modelis **FMY 45 MW XS**
 Iekārtas veids Mikroviļņu krāsnis (iebūvējama)
 Enerģijas efektivitātes klase **A**
 Cepeškrāsns tilpums **40 L**
 Programēšana **Elektroniskā kontrole**
 Jauda **900 W**
 Grilla jauda **1600 W**
 Funkciju skaits **9**
 Vadības pogu veids **Piespied un regulē**
 Klusā izvēršanās **Jā**
 Taimeris **Jā**
 Aprikojums **Ø325 mm stikla grozāmā paplāte**

Krāsa Art. Nr. Cena €

FMY 45 MW XS
 Nerūsējošais tērauds / melns stikls

131.0606.105 850,00

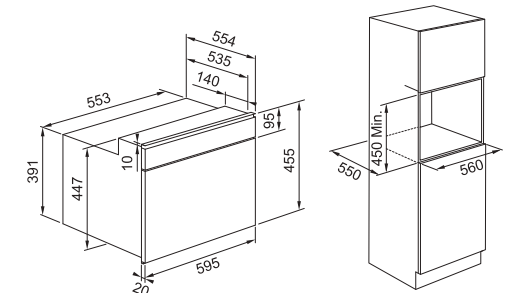


Modelis **FMY 45 MW BK**
 Iekārtas veids Mikroviļņu krāsnis (iebūvējama)
 Enerģijas efektivitātes klase **A**
 Cepeškrāsns tilpums **40 L**
 Programēšana **Elektroniskā kontrole**
 Jauda **900 W**
 Grilla jauda **1600 W**
 Funkciju skaits **9**
 Vadības pogu veids **Piespied un regulē**
 Klusā izvēršanās **Jā**
 Taimeris **Jā**
 Aprikojums **Ø325 mm stikla grozāmā paplāte**

Krāsa Art. Nr. Cena €

FMY 45 MW BK
 Melns

131.0632.660 850,00



JAUNUMS



FMY 14 DRW XS

Modelis **FMY 14 DRW**
 Iekārtas veids **Sildīšanas atvilktnē (iebūvējama)**
 Atvilktnes tilpums **16 L**
 Programēšana **6 personu trauku komplekti**
 Jaudas līmeņi **Elektroniskā kontrole**
 3
 Temperatūras režīmi **40°C, 60°C, 75°C**
 Maksimālais svars **25 kg**
 Vadotnes **Teleskopiskās vadotnes**
 Piezīmes **Atvēršana ar pieskārienu**
iesl/izsl indikators uz paneļa
Pretslīdes pārklājums

Krāsa Art. Nr. Cena €

FMY 14 DRW XS
 Nerūsējošais tērauds / melns stikls

131.0611.212 566,00

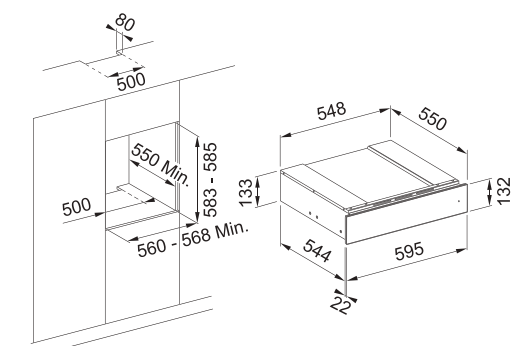
FMY 14 DRW BK
 Melns

131.0640.710 566,00



FMY 14 DRW BK

JAUNUMS



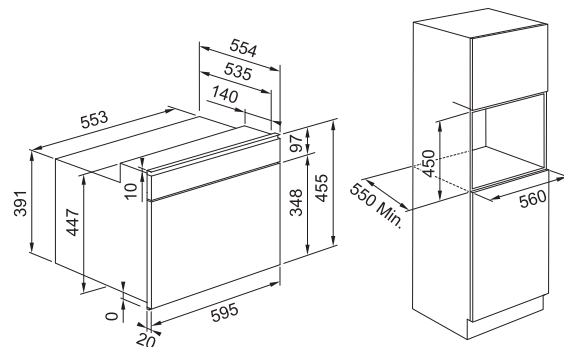


MARIS Mikroviļņu krāsnis



Modelis **FMA 45 MW XS**
Iekārtas veids **Mikroviļņu krāsnis (iebūvējama)**
Enerģijas efektivitātes **A** klase
Cepeškrāsns tilpums **40 L**
Programēšana **Elektroniskā kontrole**
Taimeris **90 min**
Funkciju skaits **8+15**
Jauda **900 W**
Grilla jauda **1600 W**
Funkciju skaits **Mikroviļņu krāsnis**
Atsevišķs vai vienlaicīgs grils
Kombinētais grils ar mikroviļņu krāsns gatavošanu
Aprīkojums **Ø325 mm stikla grozāmā paplāte**
Drošība **Bērnu drošības režīms**

Krāsa **FMA 45 MW XS**
Nerūsējošais tērauds / melns stikls
Art. Nr. **131.0606.104**
Cena € **793,00**

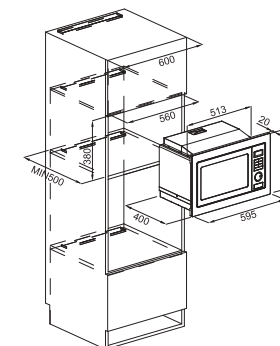


SMART Mikroviļņu krāsnis



Modelis **FMW 250 CR2 G BK**
Iekārtas veids **Mikroviļņu krāsnis (iebūvējama)**
Enerģijas efektivitātes **A** klase
Cepeškrāsns tilpums **25 L**
Programēšana **Elektroniskā kontrole**
Taimeris **95 min**
Funkciju skaits **7**
Jauda **900 W**
Grilla jauda **1000 W**
Funkciju skaits **Mikroviļņu krāsnis**
Atsevišķs vai vienlaicīgs grils
Kombinētais grils ar mikroviļņu krāsns gatavošanu
Aprīkojums **Ø315 mm stikla grozāmā paplāte**
Drošība **Bērnu drošības režīms**

Krāsa **FMW 250 CR2 G BK**
Melns
Art. Nr. **131.0391.304**
Cena € **384,00**



KAFIJAS AUTOMĀTI



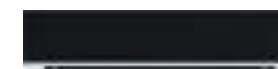
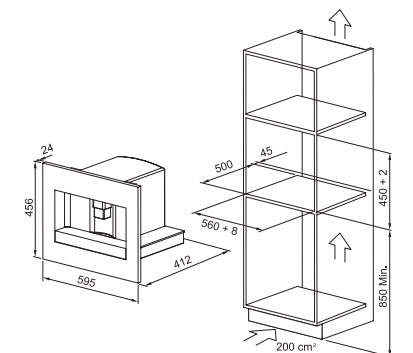
MYTHOS Kafijas automāti



Modelis **FMY 45 CM XS**
Iekārtas veids **iebūvējams kafijas automāts**
Maksimālais darba spiediens/ **15 bar /**
Jauda **50 W**
Ūdens konteineris **1,8 L**
Programēšana **miera režīms, eco funkcija, kapučīno, karsts ūdens, kafijas stiprums (īpaši stipra, stipra, vidēja, viegla, īpaši viegla), tasītes tilpums (Espresso, maza, vidēja, liela, termosam), tasišu skaits, skalošana, atkaļķošana, malta kafija (decaf), pašatīrīšanas funkcija, automātiskā izslēgšanās**
Maksimālā jauda **1,35 kW**
Sildīšanas sistēmas jauda **Kafija 1200W / Tvaiks 1000W**
Malšanas iekārta **iebūvēta**
Malšanas līmeņi **13 pozīcijas**
Konteineris izlietotajiem kafijas biežumiem **14 tasītes**
Kafijas pupiņu konteineru tilpums **200 gr**
Kafijas sadalījums **viena vai divas tasītes**
Iekļautie piederumi **Teleskopiskās vadotnes, piena kanniņa, kafijas karote, atkaļķošanas līdzeklis, četru līmeņu ūdens cietības tests**
Izvelkama caurule tvaika/karstā ūdens padevei **Noņemama caurule karstam ūdenim un piena krūze kapučīno pagatavošanai**

Krāsa Art. Nr. Cena €

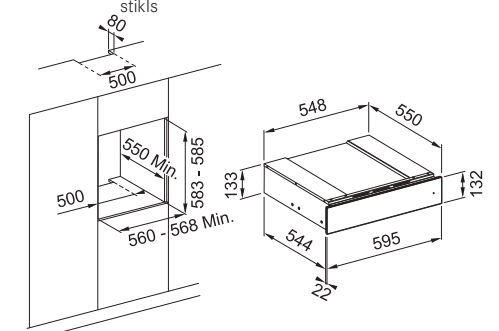
FMY 45 CM XS
Nerūsējošais tērauds / melns stikls **131.0627.473** 1927,00



Modelis **FMY 14 DRW XS**
Iekārtas veids **Sildīšanas atvilktnē (iebūvējama)**
Trokšņu līmenis **16 L**
6 personu trauku komplekti
Programēšana **Elektroniska**
Jaudas līmeņi **3**
Temperatūras režīmi **40°C, 60°C, 75°C**
Maksimālais svars **25 kg**
Vadotnes **Teleskopiskās vadotnes**
Piezīmes **Atvēršana ar pieskārienu
Iesl/izsl indikators uz paneļa
Pretslīdes pārklājums**

Krāsa Art. Nr. Cena €

FMY 14 DRW XS
Nerūsējošais tērauds / melns stikls **131.0611.212** 566,00



TRAUKU MAŠĪNAS

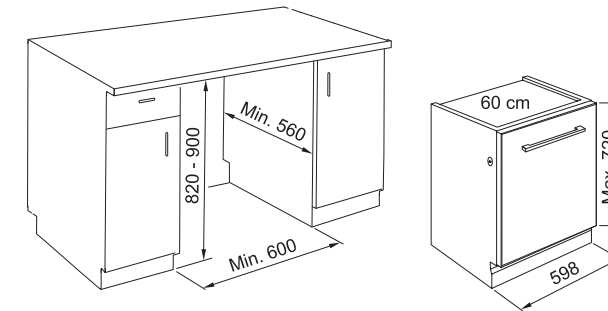


Trauku mašīnas



Modelis **FDW 614 D7P DOS D**
 Skapiša platums **60 cm**
 Enerģijas efektivitātes klase **D**
 Programēšana **Elektroniska ar digitālo displeju**
 Personu trauku komplekti **14**
 Ūdens patēriņš ciklam **9,5l**
 Trokšņu līmenis **43 dBA**
 Atliktais starts **1-12h**
 Programmu skaits **8**
 Programēšana **Eco 50 - Eco - Atrā mazgāšana - Ātrā mazgāšana un zāvēšana - Intensīvais režīms 65° - priekšmazgāšana - Programa ar sagatavotiem iestatījumiem - Sanitizing režīms**
 Ūdens mikstinātājs **Jā**
 Augšēja groza regulēšana **Jā**
 Acqua Stop drošības sistēma **Jā**
 Piezīmes **Trešā atvilktnē**

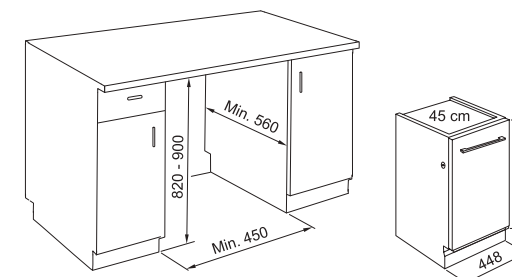
Krāsa	Art. Nr.	Cena €
FDW 614 D7P DOS D Nerūsējošais tērauds	117.06.11.673	793,00



Modelis **FDW 4510 E8P E**
 Skapiša platums **45 cm**
 Enerģijas efektivitātes klase **E**
 Programēšana **Elektroniska ar digitālo displeju**
 Personu trauku komplekti **10**
 Ūdens patēriņš ciklam **9 L**
 Trokšņu līmenis **47 dBA**
 Atliktais starts **1-12h**
 Programmu skaits **8**
 Programēšana **Eco 50 - Eco - Atrā mazgāšana - Ātrā mazgāšana un zāvēšana - Intensīvais režīms 65° - priekšmazgāšana - Programa ar sagatavotiem iestatījumiem - Sanitizing režīms**
 Ūdens mikstinātājs **Jā**
 Augšēja groza regulēšana **Jā**
 Acqua Stop drošības sistēma **Jā**
 Piezīmes **Trešā atvilktnē**

Krāsa	Art. Nr.	Cena €
FDW 4510 E8P E Nerūsējošais tērauds	117.06.16.305	540,00

JAUNUMS



LEDUSSKAPJI



JAUNUMS

Modelis **FCB 320 TNF NE F**
Iekārtas veids **Iebūvēts kombinētais ledusskapis ar saldētavu**
Energijas efektivitātes klase **E**
Kopējā ietilpība (net) **250 l**
Saldētavas ietilpība (netto) **68 l**
Ledusskapja ietilpība (netto) **182 l**
Durvju atvēršanas puse **Abpusējas**
Displejs **LED Displejs**
Klimata klase **SN/T**
Maināma augstuma stikla plaukti **3**
Saldētavas atvilktnes **3**
Olu turētāju skaits **1**
Saldēšanas jauda **7 kg/24 h**
Saldētavas dzesēšanas sistēma **„Total No Frost“**
Trokšņu līmenis **34 dBA**
Vadības veids **Elektroniskā kontrole**

Krāsa	Art. Nr.	Cena €
FCB 320 TNF NE F balts	118.0656.683	963,00



Modelis **FCB 320 NE F**
Iekārtas veids **Iebūvēts kombinētais ledusskapis ar saldētavu**
Energijas efektivitātes klase **F**
Kopējā ietilpība (brutto) **286 l**
Kopējā ietilpība (net) **273 l**
Saldētavas ietilpība (netto) **79 l**
Ledusskapja ietilpība (netto) **194 l**
Displejs **LED Displejs**
Klimata klase **SN/T**
Maināma augstuma stikla plaukti **4**
Saldētavas atvilktnes **3**
Olu turētāju skaits **1**
Saldēšanas jauda **3.5 kg/24 h**
Saldētavas dzesēšanas sistēma **„EasyFrost“**
Trokšņu līmenis **35 dBA**
Vadības veids **Elektroniskā kontrole**

Krāsa	Art. Nr.	Cena €
FCB 320 NE F balts	118.0606.721	725,00



Modelis **FCB 340 NF XS E**
Iekārtas veids **brīvi stāvošs ledusskapis ar saldētavu**
Energijas efektivitātes klase **E**
Durvju atvēršanas puse **Abpusējas**
Saldētavas atrašanās vieta **Apakšā**
Kopējā ietilpība (net) **331 l**
Saldētavas ietilpība (netto) **101 l**
Ledusskapja ietilpība (netto) **230 l**
Displejs **LED Displejs iebūvēts durvīs**
Klimata klase **SN/T**
Maināma augstuma stikla plaukti **3**
Saldētavas atvilktnes **3**
Olu turētāju skaits **1**
Saldēšanas jauda **4 kg/24 h**
Saldētavas dzesēšanas sistēma **NO-FROST**
Trokšņu līmenis **41 dBA**
Vadības veids **Elektroniskā kontrole**

Krāsa	Art. Nr.	Cena €
FCB 340 NF XS E Nerūsējošais tērauds	118.0635.721	793,00

ATKRITUMU ŠĶIROŠANAS SISTĒMAS pēc skapīša platuma

60 cm



FX 60 cm 210. lpp.
GARBO 60-4 60 cm 211. lpp.
GARBO 60-3 60 cm 211. lpp.
GARBO 60-2 60 cm 211. lpp.
EASYSORT 60 60 cm 210. lpp.

50 cm



GARBO 50-3 50 cm 212. lpp.
CUBE 50 50 cm 212. lpp.

45 cm



GARBO 45-2 45 cm 212. lpp.
EASYSORT 45 45 cm 212. lpp.

40 cm



CUBE 40 40 cm 213. lpp.
SORTER PIVOT 40 cm 213. lpp.
SORTER MINI 40 cm 213. lpp.

30 cm



CUBE 30 30 cm 214. lpp.



Lieliska kārtība pat atkritumu šķirošanas sistēmā.



Visas detaļas izstrādājumā ir viegli tīrāmas un higiēniskas.



Maināma šķirotāju konteineru sistēma.



Vienlaikus tīrīšanas līdzekļu atvilktnē ir konteineru vāks, kas aprīkots ar aktīvās ogles filtru, lai mazinātu nepatīkamus aromātus.



Vienkārša uzstādīšana, izmantojot īpašus šablonus. Viegli regulējams ikdienas lietošanā.

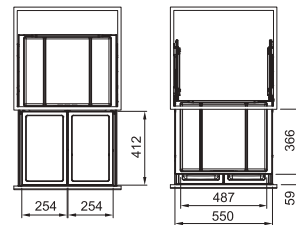
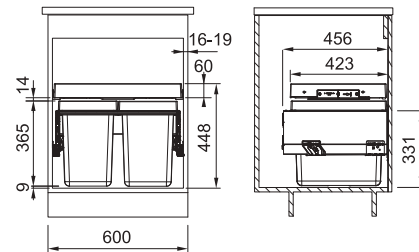
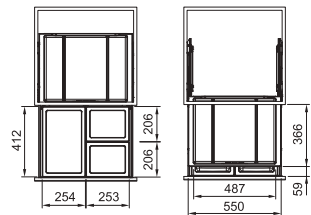




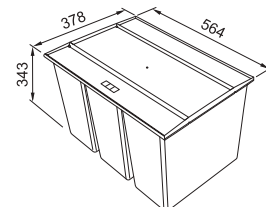
Šķirošanas sistēma 60 cm skapim



Modelis	FX-60	Tilpums	Art. Nr.	Cena €
Skapiša platums	60 cm	2 x 26L	121.0557.764	249,00
Izmēri	600 x 456 x 448 mm	26L + 2x 11L	121.0557.763	249,00
Atkritumu šķirotāja tips	Frontāla atvēršana ar durvīm			
Montāžas veids	Stiprinās pie sānsienām			
Īpašas piezīmes	Stiprinās pie sānsienām iegla montāža, iekļauts šablons Iebūvēts ogles filtrs Platmasas atvilktnē kā nosegs Plastmasas atkritumu tvertnes rāmis atkritumu maisu fiksēšanai Durtiņu piergulēšana no sāniem			

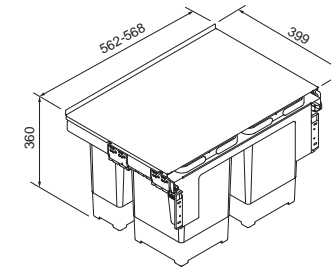


Modelis	EASY SORT 60	Tilpums	Art. Nr.	Cena €
Skapiša platums	60 cm	3x 14,5L	121.0494.192	46,00
Izmēri	564 x 378 x 343 mm	2x 14,5L + 2x 7,5L	121.0494.193	51,00
Atkritumu šķirotāja tips	Levetojas atvilktnē			
Īpašas piezīmes	Izgatavots no pārstrādātas plastmasas Izturīgs rokturis notur līdz 18 kg antiseptisks materiāls neļauj vairoties 99% baktēriju pretslides spilventiņi			



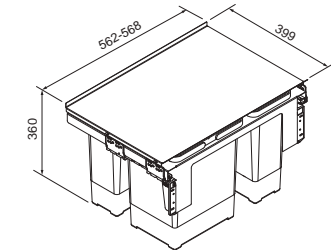
1 3 5 7

Modelis	GARBO 60-4	Tilpums	Art. Nr.	Cena €
Skapiša platums	60 cm	2x 12L + 2x 8L	121.0200.676	177,00
Izmēri	562 x 399 x 360 mm			
Atkritumu šķirotāja tips	Frontāla atvēršana ar durvīm			
Montāžas veids	Stiprinās pie sānsienām			
Īpašas piezīmes	Metāla plaukts, kā konteineru nosegs Durtiņu piergulēšana no sāniem Aizvēršanas amortizators Pilna izvilkuma vadotnes ar max 45 kg slodzi			



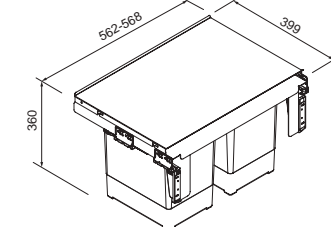
1 2 4 5 6 7 8 9 10 11

Modelis	GARBO 60-3	Tilpums	Art. Nr.	Cena €
Skapiša platums	60 cm	18L + 12L + 8L	121.0200.680	177,00
Izmēri	562 x 399 x 360 mm			
Atkritumu šķirotāja tips	Frontāla atvēršana ar durvīm			
Montāžas veids	Stiprinās pie sānsienām			
Īpašas piezīmes	Metāla plaukts, kā konteineru nosegs Durtiņu piergulēšana no sāniem Aizvēršanas amortizators Pilna izvilkuma vadotnes ar max 45 kg slodzi Nodalījums lietotām baterijām			



4 9 10

Modelis	GARBO 60-2	Tilpums	Art. Nr.	Cena €
Skapiša platums	60 cm	2x 18L	121.0284.027	177,00
Izmēri	562 x 399 x 360 mm			
Atkritumu šķirotāja tips	Frontāla atvēršana ar durvīm			
Montāžas veids	Stiprinās pie sānsienām			
Īpašas piezīmes	Metāla plaukts, kā konteineru nosegs Durtiņu piergulēšana no sāniem Aizvēršanas amortizators Pilna izvilkuma vadotnes ar max 45 kg slodzi			

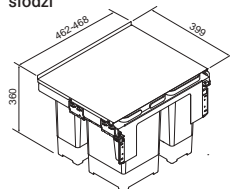


Šķirošanas sistēma 50 cm skapim



1 2 3 5 6 7 8

Modelis **GARBO 50-3**
 Skapiša platums 50 cm
 Izmēri 462 x 399 x 360 mm
 Atkritumu šķirotāja tips Frontāla atvēršana ar durvīm
 Montāžas veids Stiprinās pie sānsienām
 Īpašas piezīmes Metāla plaukts, kā konteineru nosegs
 Durtiņu pieregulēšana no sāniem
 Aizvēršanas amortizators
 Pilna izvilcuma vadotnes ar max 45 kg slodzi

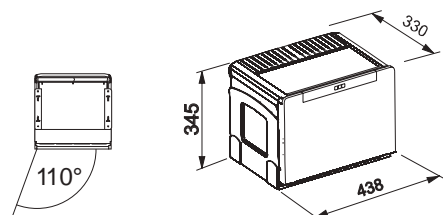


Tilpums	Art. Nr.	Cena €
2x 12L + 8L	121.0200.691	170,00



15 16 17 19 20 21 22 23

Modelis **CUBE 50**
 Skapiša platums 50 cm
 Izmēri 470 x 330 x 345 mm
 Atkritumu šķirotāja tips Atvēršana ar durtiņām uz sāniem
 Atverams ar roku (aiz durvīm)
 Montāžas veids Stiprinās uz pamatnes
 Abpusēja
 Īpašas piezīmes Durvju eņģes ar 110° atvērumu



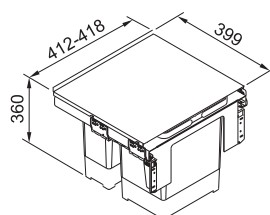
Tilpums	Art. Nr.	Cena €
Atvēršana ar durtiņām uz sāniem		
18L + 14L	134.0055.292	94,00
14L + 2x 8L	134.0055.293	97,00

Šķirošanas sistēma 45 cm skapim

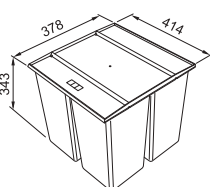


2 4 6 8 9 10

Modelis **GARBO 45-2**
 Skapiša platums 45 cm
 Izmēri 412 x 399 x 360 mm
 Atkritumu šķirotāja tips Frontāla atvēršana ar durvīm
 Montāžas veids Stiprinās pie sānsienām
 Īpašas piezīmes Metāla plaukts, kā konteineru nosegs
 Durtiņu pieregulēšana no sāniem
 Aizvēršanas amortizators
 Pilna izvilcuma vadotnes ar max 45 kg slodzi



Tilpums	Art. Nr.	Cena €
18L + 12L	121.0200.692	164,00



Modelis **EASY SORT 45**
 Skapiša platums 45 cm
 Izmēri 414 x 378 x 343 mm
 Atkritumu šķirotāja tips Ievietojas atvilktnē
 Īpašas piezīmes izgatavots no pārstrādātas plastmasas izturīgs rokturis notur līdz 18 kg antiseptisks materiāls neļauj vairoties 99% baktēriju pretslīdes spilventiņi

Tilpums	Art. Nr.	Cena €
2x 14,5L	121.0494.182	35,00
14,5L + 2x 7,5L	121.0494.150	39,00

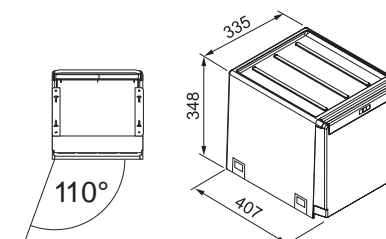


Šķirošanas sistēma 40 cm skapim



15 18 20 22 23

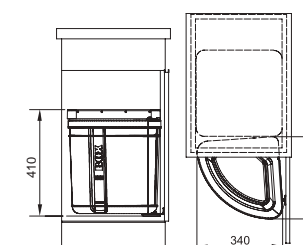
Modelis **CUBE 40**
 Skapiša platums 40 cm
 Izmēri 335 x 407 x 348 mm
 Atkritumu šķirotāja tips Atvēršana ar durtiņām uz sāniem
 Atverams ar roku (aiz durvīm)
 Montāžas veids Stiprinās uz pamatnes
 Abpusēja
 Īpašas piezīmes Durvju eņģes ar 110° atvērumu



Tilpums	Art. Nr.	Cena €
Atvēršana ar durtiņām uz sāniem		
2x 14L	134.0039.332	86,00
14L + 2x 7L	134.0039.331	90,00



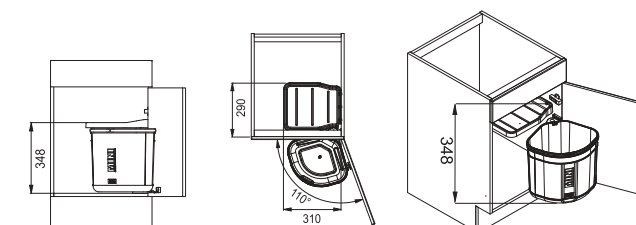
Modelis **SORTER PIVOT**
 Skapiša platums 40 cm
 Izmēri 340 x 340 x 410 mm
 Atkritumu šķirotāja tips Atvēršana ar durtiņām uz sāniem
 Montāžas veids Stiprinās pie sānsienām
 Abpusēja
 Īpašas piezīmes Plastmasas atkritumu tvertnes rāmis atkritumu maisu fiksēšanai
 Skapim jāizmanto eņģes ar amortizatoru
 Plastikāta plaukts kā nosegs



Tilpums	Art. Nr.	Cena €
27L	121.0307.563	78,00



Modelis **SORTER MINI**
 Skapiša platums 40 cm
 Izmēri 310 x 310 x 348 mm
 Atkritumu šķirotāja tips Atvēršana ar durtiņām uz sāniem
 Montāžas veids Stiprinās pie sānsienām
 Abpusēja
 Īpašas piezīmes Plastmasas atkritumu tvertnes rāmis atkritumu maisu fiksēšanai
 Plastikāta plaukts kā nosegs



Tilpums	Art. Nr.	Cena €
17,5L	121.0176.518	27,00

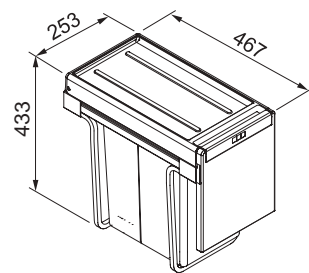


Šķirošanas sistēma 30 cm skapim



12 13 14

Modelis **CUBE 30**
 Skapiša platums **30 cm**
 Izmēri **253 x 467 x 433 mm**
 Atkritumu šķirotāja tips **Atverams ar roku (aiz durvīm)**
 Montāžas veids **Stiprinās uz pamatnes**



Tilpums	Art. Nr.	Cena €
Atverams ar roku (aiz durvīm)		
2x 15L	134.0039.553	63,00
20L + 10L	134.0039.554	63,00
3x 10L	134.0039.555	67,00

Papildus piederumi atkritumu sistēmām

<p>1 133.0251.264</p> <p>Plastikāta atkritumu spainis ar rokturi 8 L (150 x 225 x 340 mm) € 16,00</p> 	<p>2 133.0251.265</p> <p>Plastikāta atkritumu spainis ar rokturi 12 L (150 x 300 x 340 mm) € 17,00</p> 	<p>3 133.0251.269</p> <p>Plastikāta atkritumu spainis ar rokturi 12 L (225 x 225 x 340 mm) € 17,00</p> 	<p>4 133.0251.270</p> <p>Plastikāta atkritumu spainis ar rokturi 18 L (225 x 300 x 340 mm) € 19,00</p> 	<p>5 133.0200.694</p> <p>Plastikāta vāciņš atkritumu spainim pelēks 8 L € 8,00</p> 
<p>6 133.0200.695</p> <p>Plastikāta vāciņš atkritumu spainim pelēks 12 L € 10,00</p> 	<p>7 133.0200.698</p> <p>Plastikāta vāciņš atkritumu spainim ar oglek filtru 8 L € 15,00</p> 	<p>8 133.0200.699</p> <p>Plastikāta vāciņš atkritumu spainim ar oglek filtru 12 L € 20,00</p> 	<p>9 133.0284.696</p> <p>Plastikāta vāciņš atkritumu spainim pelēks 18 L € 10,00</p> 	<p>10 133.0284.697</p> <p>Plastikāta vāciņš atkritumu spainim ar oglek filtru 18 L € 20,00</p> 
<p>11 133.0251.271</p> <p>Plastikāta atkritumu spainis 125 x 165 x 75 mm € 5,00</p> 	<p>12 133.0042.702</p> <p>Plastikāta atkritumu spainis ar rokturi 20 L (230 x 295 x 365 mm) € 13,00</p> 	<p>13 133.0042.696</p> <p>Plastikāta atkritumu spainis ar rokturi 15 L (230 x 220 x 365 mm) € 10,00</p> 	<p>14 133.0042.678</p> <p>Plastikāta atkritumu spainis ar rokturi 10 L (230 x 150 x 365 mm) € 9,00</p> 	<p>15 133.0023.966</p> <p>Plastikāta atkritumu spainis ar rokturi 14 L (315 x 185 x 290 mm) € 22,00</p> 
<p>16 133.0016.358</p> <p>Plastikāta atkritumu spainis ar rokturi 18 L (310 x 220 x 290 mm) € 23,00</p> 	<p>17 133.0016.359</p> <p>Plastikāta atkritumu spainis ar rokturi 8 L (220 x 160 x 290 mm) € 17,00</p> 	<p>18 133.0039.556</p> <p>Plastikāta atkritumu spainis ar rokturi 7 L (150 x 180 x 290 mm) € 7,00</p> 	<p>19 133.0014.739</p> <p>Plastikāta vāciņš atkritumu spainim pelēks 18 L € 19,00</p> 	<p>20 133.0028.395</p> <p>Plastikāta vāciņš atkritumu spainim 14 L € 22,00</p> 
<p>21 133.0014.278</p> <p>Plastikāta vāciņš atkritumu spainim 8 L € 16,00</p> 	<p>22 133.0016.354</p> <p>Krāsaini maisiņu turētāji € 3,00</p> 	<p>23 134.0039.317</p> <p>Cube 10 izvelkams atvilktnes nodalījums 93 x 407 x 348 mm € 36,00</p> 		

Vietu ekonomējošā sifona montāžas piemēri



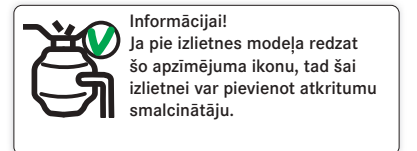


TURBO ELITE - ATKRITUMU SMALCINĀTĀJI

Piederumi

1 112.0489.809

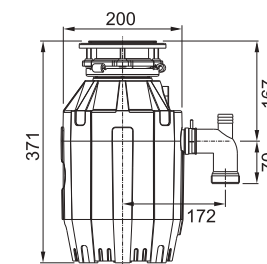
Atkritumu smalcinātāja stiprinājuma
pagarinājums keramiskajām izlietnēm
€ 17,00



1

Modelis **TE-75**
Jauda **550W (0,75 Hp)**
Apgriezieni minūtē **2700**
Izmēri **200 x 200 x 371 mm (plus sānu izvads)**
Strāvas spriegums **220 V**
Trokšņu līmenis **40-45 dB**
Montāžas veids **Stiprinās izlietnes 3 1/2" ventija vietā zem izlietnes (nav saderīgs ar integrēto ventili)**
Vadības veids **Komplektā vadības poga 35mm caurumam izlietnē vai darba virsmā**
Trauku mašīnas pievads **Jā**
Antibakteriālā aizsardzība **Jā - BioShield klājums korpusa iekšpusē**
Svars **6,8 kg**

Jauda	Art. Nr.	Cena €
0,75Hp	134.0500.618	252,00



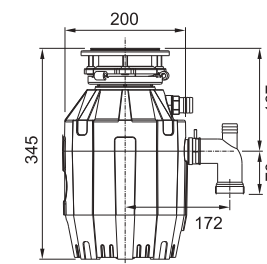
Hromēta vadības poga iekļauta komplektā. Virsmā tā ievietojas 35 mm caurumā. Ar smalcinātāju savienota ar caurulīti, kas spiediena ietekmē ieslēdz vai izslēdz smalcinātāju. Tā ir pilnībā droša, jo nav elektiski savienota ar smalcinātāju.



1

Modelis **TE-50**
Jauda **375W (0,5 Hp)**
Apgriezieni minūtē **2600**
Izmēri **200 x 200 x 345 mm (plus sānu izvads)**
Strāvas spriegums **220 V**
Trokšņu līmenis **40-45 dB**
Montāžas veids **Stiprinās izlietnes 3 1/2" ventija vietā zem izlietnes (nav saderīgs ar integrēto ventili)**
Vadības veids **Komplektā vadības poga 35mm caurumam izlietnē vai darba virsmā**
Trauku mašīnas pievads **Jā**
Antibakteriālā aizsardzība **Jā - BioShield klājums korpusa iekšpusē**
Svars **5,93 kg**

Jauda	Art. Nr.	Cena €
0,5 Hp	134.0500.617	206,00



Hromēta vadības poga iekļauta komplektā. Virsmā tā ievietojas 35 mm caurumā. Ar smalcinātāju savienota ar caurulīti, kas spiediena ietekmē ieslēdz vai izslēdz smalcinātāju. Tā ir pilnībā droša, jo nav elektiski savienota ar smalcinātāju.




Ventiļa komplektācija ar spiedpogu




Modelis	Ventilis	Mazās bļodas ventilis	Pārplūdes komplekts 1	Pārplūdes komplekts 2	Spiedpoga	Ventija savienojums 1	Ventija savienojums 2	Ventija nosegs
Nerūsējošā tērauda izlietnes								
ARGOS G								
AGX 211-78	112.0301.673		133.0036.506		133.0391.835	112.0006.411		
AGX 211-62	112.0301.673		133.0036.506		133.0391.835	112.0006.411		
BOX CENTRE								
BWX 220-54-27A	112.0173.076	112.0049.409	133.0254.554	113.0050.083	133.0391.835	112.0048.209		112.0532.169
BOX								
BXX 210/110-68	112.0301.673		133.0254.554		133.0391.835	112.0006.411		
BXX 210/110-54	112.0301.673		133.0254.554		133.0391.835	112.0006.411		
BXX 210/110-50	112.0301.673		133.0254.554		133.0391.835	112.0006.411		
BXX 210/110-45	112.0301.673		133.0254.554		133.0391.835	112.0006.411		
BXX 210/110-40	112.0301.673		133.0254.554		133.0391.835	112.0006.411		
BXX 210/110-16	112.0301.673		133.0254.554		133.0391.835	112.0006.411		
MYTHOS								
MYX 210-70	112.0301.673		133.0498.637		112.0611.460			112.0532.169
MYX 210-50 (110-50)	112.0301.673		133.0498.637		112.0611.460			112.0532.169
MYX 210-45 (110-45)	112.0301.673		133.0498.637		112.0611.460			112.0532.169
Fragranīta izlietnes								
FRESNO								
FXG 611-88	112.0389.090		133.0050.083		133.0391.835	112.0554.767	133.0336.625	112.0395.171
KUBUS								
KBG 110-50	112.0389.090		133.0173.094		133.0391.835	112.0006.411		
KBG 110-34	112.0389.090		133.0173.094		133.0391.835	112.0006.411		
KUBUS 2								
KNG 110-62	112.0389.090		133.0537.983		133.0391.835	112.0006.411		112.0395.171
KNG 110-52	112.0389.090		133.0537.983		133.0391.835	112.0006.411		112.0395.171
KNG 110-37	112.0389.090		133.0537.983		133.0391.835	112.0006.411		112.0395.171
MARIS								
MRG 610-72 A	112.0544.161		112.0572.160		133.0391.835	112.0657.770		
MRG 610-52 A	112.0544.161		112.0572.160		133.0391.835	112.0657.770		
MRG 610-37 A	112.0544.161		112.0572.160		133.0391.835	112.0657.770		
MRG 210/110-72 A	112.0544.161		112.0572.160		133.0391.835	112.0657.770		
MRG 210/110-72	112.0544.161		112.0572.160		133.0391.835	112.0657.770		
MRG 210/110-52 A	112.0544.161		112.0572.160		133.0391.835	112.0657.770		
MRG 210/110-52	112.0544.161		112.0572.160		133.0391.835	112.0657.770		
MRG 210/110-37 A	112.0544.161		112.0572.160		133.0391.835	112.0657.770		
MRG 210/110-37	112.0544.161		112.0572.160		133.0391.835	112.0657.770		
MYTHOS								
MTG 611-100	112.0389.090		133.0459.872		133.0391.835	112.0006.411		
Keramiskās izlietnes								
KUBUS								
KBK 160	112.0331.971	133.0395.083			133.0391.835	112.0006.411	133.0006.408	
KBK 110-50	112.0331.953		133.0459.871		133.0391.835	112.0006.411	133.0336.625	
KBK 110-40	112.0331.953		133.0459.871		133.0391.835	112.0006.411	133.0336.625	
KBK 110-70	112.0331.953		133.0459.871		133.0391.835	112.0006.411	133.0336.625	
MYTHOS								
MTK 610-58	112.0331.953		133.0459.871		133.0391.835	112.0006.411	133.0336.625 x2	

Piederumi izlietnēm


1 112.0301.673
Ventilis 3/2" ar ekscentra mehānismu un trosīti
€ 46,00




2 112.0389.090
Ventilis 3/2" ar ekscentra mehānismu un trosīti
€ 46,00




3 112.0331.953
Ventilis 3/2" ar ekscentra mehānismu un trosīti
€ 35,00




4 112.0331.971
Ventilis 3/2" ar ekscentra mehānismu un trosīti
€ 35,00




5 112.0307.599
Ventilis 3/2" ar manuālo sietingrozu
€ 18,00




6 112.0049.409
Ventilis 3/2" ar manuālo sietingrozu
€ 19,00




7 112.0307.597
Ventilis 3/2" ar manuālo sietingrozu
€ 14,00




8 133.0395.082
Ventilis 1/2" ar manuālo sietingrozu mazai bļodai
€ 35,00




9 133.0395.083
Ventilis 1/2" ar manuālo sietingrozu mazai bļodai
€ 35,00




10 133.0391.835
Apaļa spiedpoga no masīva nerūsējošā tērauda
€ 68,00




11 133.0173.094
Paslēpta pārplūde ar noseglāksni un teleskopisku savienojumu
€ 33,00




12 133.0254.554
Paslēpta pārplūde ar noseglāksni un teleskopisku savienojumu
€ 13,00




13 133.0254.556
Paslēpta pārplūde ar noseglāksni un teleskopisku savienojumu
€ 11,00




14 133.0036.506
Paslēpta pārplūde ar noseglāksni un teleskopisku savienojumu
€ 33,00




15 133.0459.871
Paslēpta pārplūde ar noseglāksni un teleskopisku savienojumu
€ 24,00




16 133.0459.872
Paslēpta pārplūde ar noseglāksni un teleskopisku savienojumu
€ 24,00




17 133.0336.625
Savienojošā caurule 105 mm
€ 3,00




18 112.0006.411
Ventija pagarinājums - vietas ekonomijai 1/2"
€ 4,00




19 133.0006.408
Ventiju savienojums lielai un mazai bļodai 1/2"
€ 5,00






20 133.0006.405
Ventiju savienojums lielai un mazai bļodai 1/2"
€ 9,00



21 112.0395.171
Kvadrātais nerūsējošā tērauda ventija nosegs 125 x 125 mm
€ 8,00



Piederumi izlietnēm

 <p>1 133.0005.681 Sietingrozs 3/2" ventilim ar rokas vadību - manuālais € 13,00</p>	 <p>2 133.0008.411 Sietingrozs 3/2" ventilim ar rokas vadību - manuālais € 13,00</p>	 <p>3 133.0049.669 Sietingrozs 3/2" integrētajam ventilim ar rokas vadību - manuālais € 11,00</p>	 <p>4 112.0532.169 Ventīļa nerūsējošā tērauda nosegs ar plastkāta klātiem atbalstiem. Paredzēts Mythos, Box Centre un Maris izlietnēm. (Maris izlietnēm der visām vienas bļodas izlietnēm) € 10,00</p> <p>JAUNUMS</p>
 <p>5 133.0008.412 Sietingrozs 3/2" ventilim ar vadību no virsmas - ekscentra € 14,00</p>	 <p>6 133.0005.611 Sietingrozs 3/2" ventilim ar vadību no virsmas - ekscentra € 14,00</p>	 <p>7 133.0049.668 Sietingrozs 3/2" integrētajam ventilim ar vadību no virsmas - ekscentra € 12,00</p>	

 <p>8 112.0473.656 Urbis 35 mm caurumu urbšanai Fragranita izlietnēs € 5,00</p>	 <p>9 112.0008.476 Caurumu griezamā terīce 35 mm caurumam nerūsējošam tēraudam € 44,00</p>	 <p>10 112.0006.333 Nerūsējošā tērauda nosegs 35 mm maisītāja caurumam € 3,00</p>	 <p>11 112.0085.384 Stiprinājumu komplekts nerūsējošā tērauda izlietnei ar uzlīmēm un blīvējumu € 5,00</p>	 <p>12 112.0366.355 Stiprinājums ventīļa spiedpogas stiprināšanai skapja iekšpusē € 46,00</p> <p>JAUNUMS</p>
--	--	---	---	---

	 <p>13 133.0026.896 Ūdens maisītāja fiksators nerūsējošā tērauda izlietnēm. Novērš maisītāja brīvkustību. Regulējams. € 13,00</p>	 <p>14 133.0297.561 Mehāniskais ūdens filtrs viegli kopjams ar 3/8" pieslēgumu (2 gb) € 15,00</p>	 <p>15 133.0272.273 Cilindriska ūdens maisītāja montāžas atslēga 38 mm Garums 196 mm € 7,00</p>
--	---	--	---

 <p>16 112.0006.411 Ventīļa pagarinājums - vietas ekonomijai 1/2" € 4,00</p>	 <p>17 112.0006.412 Univeršāls vietu ekonomējošs sifons 1 1/2" 1 m € 7,00</p>	 <p>18 112.0006.456 Sifons ar lokanu gofrētu savienojumu 1 1/2" € 12,00</p>	 <p>19 112.0006.330 Ventīļa komplekts 3/2" ar manuālo vadību € 9,00</p>	 <p>20 133.0172.724 Šķidrā ziepju dozatora Novita pudelīte 300 ml € 14,00</p>
---	---	---	--	---



Vietu ekonomējošā sifona montāžas piemēri
112.0006.412
Univeršāls vietu ekonomējošs sifons 1 1/2" 1 m
€ 7,00

Pārveido izlietni, jo melns mātēts ir modē



Piemērs izlietnes MRG 610-54A pārveidei

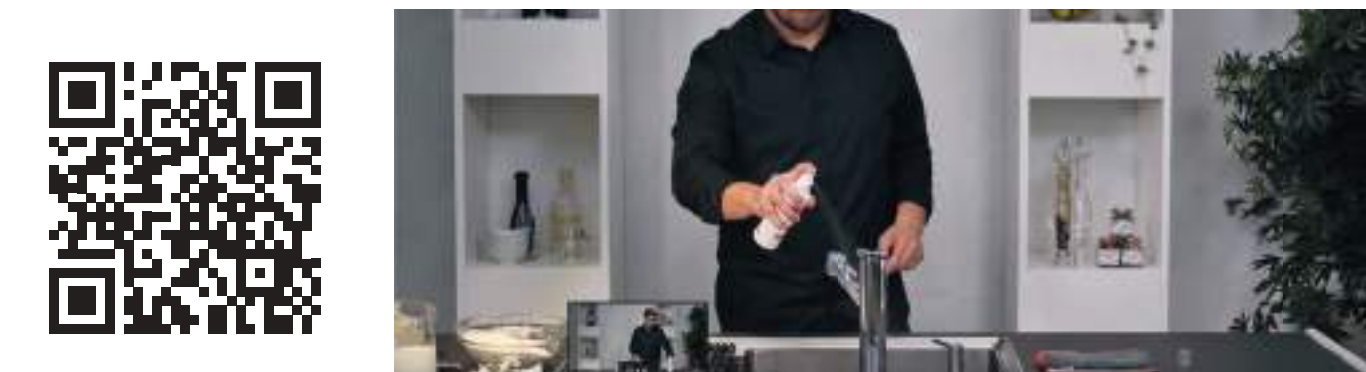
- + Melns pārplūdes modulis
- + Melna pagriežama ventīļa aizvēršanas un atvēršanas poga
- + Melns ventīļa komplekts ar trosīti vadības pieslēgšanai
- + Melns ventīļa nosegs

Sader ar sekojošiem FRANKE izlietņu modeļiem	Komplektācija	Art. Nr.	Cena €
UBG 611-100, UBG 611-78XL, UBG 611-86, UBG 611-78, UBG 611-62, UBG 610-56, BFG 611-86, BFG 611-78, BFG 611-62, AZG 611-86, AZG 611-78, MRG 611-100, MRG 611-100 XL, MRG 611-78 XL, MRG 611-78, MRG 611-62, MRG 612-E, MRG 610-58, MRG 210-58, MRG 610-42, MRG 210-42	Ventīļa komplekts Nr.1 ar ventīļa vadības pagriežamu pogu - Melns ventīļa komplekts ar trosīti vadības pieslēgšanai - Melns apaļš pārplūdes modulis - Melna pagriežama ventīļa aizvēršanas un atvēršanas poga	112.0658.197	72,00
MRG 610-37 A, MRG 610-52 A, MRG 610-72 A, MRG 210/110-37 A, MRG 210/110-52 A, MRG 210/110-72 A, MRG 210/110-37, MRG 210/110-52 A, MRG 210/110-72, KBG 210-37, KBG 210-53, KBG 110-16, KBG 110-37, KBG 110-50	Ventīļa komplekts Nr.2 ar ventīļa vadības pagriežamu pogu - Melna ventīļa komplekts ar trosīti vadības pieslēgšanai - Melns kvadrātais pārplūdes modulis - Melna pagriežama ventīļa aizvēršanas un atvēršanas poga	112.0658.446	68,00
UBG 651, MRG 651, MRG 651-78, BFG 651, BFG 651-78, BFG 620, AZG 651	Ventīļa komplekts Nr.3 divām bļodām ar ventīļa vadības pagriežamu pogu - Melns ventīļa komplekts ar trosīti vadības pieslēgšanai - Melns apaļš pārplūdes modulis - Melna pagriežama ventīļa aizvēršanas un atvēršanas poga	112.0658.280	86,00
MRG 610-37 A, MRG 610-52 A, MRG 610-72 A, MRG 210/110-37 A, MRG 210/110-52 A, MRG 210/110-72 A, MRG 210/110-37, MRG 210/110-52 A, MRG 210/110-72, KBG 210-37, KBG 210-53, KBG 110-16, KBG 110-37, KBG 110-50	Ventīļa komplekts Nr.4 Manuāla ventīļa vadība - Melns ventīlis ar sietingrozu - Melns kvadrātais pārplūdes modulis	112.0658.444	36,00
MRG 610-52 A, MRG 610-37 A, MRG 610-72 A, MRG 210/110-52 A, MRG 210/110-52, MRG 210/110-37 A, MRG 210/110-37, MRG 210/110-72 A, MRG 210/110-72	Ventīļa nosegs melns	112.0657.146	11,00



Izlietņu un ūdens maisītāju kopšanas produkti

 <p>112.0007.715 Franke Twister sausā pulējamā pasta nerūsējošā tērauda izlietnēm 125 ml € 7,00</p>	 <p>112.0007.459 Franke Twister sausā pulējamā pasta nerūsējošā tērauda izlietnēm (komplekts) 12x 125ml € 82,00</p>	 <p>112.0007.712 Franke Marathon kopšanas līdzeklis - atkaļķotājs 3 gb komplekts € 43,00</p>		
 <p>112.0579.123 Franke Fragranit, Tectonite un keramisko izlietņu kopšanas līdzeklis ar smidzinātāju 250 ml € 13,00</p>	 <p>112.0579.124 Franke visu veidu ūdens maisītāju kopšanas līdzeklis ar smidzinātāju 250 ml € 13,00</p>	 <p>112.0530.240 Franke Tvaika nosūcēju kopšanas līdzeklis ar smidzinātāju 250 ml € 13,00</p>	 <p>112.0530.324 Mikrošķiedras kopšanas drāniņa Franke produktu kopšanai € 10,00</p>	 <p>112.0304.193 Speciālā kopšanas švamme (3 gb) € 4,00</p>



IKONU SKAIDROJUMS

<p>Izlietnes</p>		<p>Indukcijas virsmas</p>			
<p>45 Skapiša platums cm</p>					
					<p>Tvaika nosūcēji</p>
			<p>Cepekškrāsnis</p>		
	<p>Gāzes virsmas</p>				
				<p>Mikroviļņu krāsnis</p>	
<p>Ūdens maisītāji</p>					

Production date: 20 May 2022 2:08 pm



FRANKE

FRANKE GmbH
Mumpferfährstraße 70
79713
Bad Säckingen
Deutschland
www.franke.de
www.franke.de/ks

Latvija
Franke pārstāvis Latvijā
Normunds Dambis
Tel.: +371 28 626 696
normunds.dambis.ext@franke.com
www.franke.lv/ks