

FRANKE

VIRTUVĖS TECHNIKA 2022

Galioja nuo birželio 1d.





„Franke Group“, įkurta 1911-aisiais kaip Hermano Frankės santechnikos dirbtuvės Šveicarijos Roršacho miestelyje, dabar yra sėkmingai veikiantis tarptautinis koncernas.

Produktų asortimentas apima platų spektrą gaminių ir sprendimų, pradedant aukštos kokybės įranga namų virtuvėms, viešojo maitinimo įstaigoms ir aukščiausio lygio restoranams, įranga kavai ruošti bei gėrimams laikyti, ir baigiant įranga komercinėms bei viešosioms skalbykloms. Visi gaminiai ir sprendimai yra aukščiausios kokybės, inovacijų ir išskirtinio dizaino sinonimai. 40-yje šalių įsikūrusiuose šešiasdešimt šešiuose „Franke Group“ filialuose dirba apytikriai 9000 žmonių, o produkcija eksportuojama į daugiau nei 100 šalių. „Franke Group“ įmonės yra apjungtos į tris verslo padalinius: „Franke Home Solutions“, „Franke Foodservice Systems“ ir „Franke Coffee Systems“.

Kataloge pavaizduotų gaminių spalvos daugmaž atitinka tikrąsias jų spalvas, tačiau norint pamatyti, kaip iš tikrųjų atrodys jus dominantis gaminytis, rekomenduojama aplankyti parduotuvę, kurioje rasite visų spalvų ir medžiagų pavyzdžius.

INTERNET

www.franke.lt/ks

YOUTUBE

www.youtube.com/user/FrankeKitchenSystem

FrankeKitchenSystem

TURINYS

DUJINĖ KAITLENTĖ	4
MYTHOS	6
SMART	7
INDUKCINĖS KAITLENTĖS	8
MYTHOS	10
MARIS	12
SMART	14
MYTHOS 2GETHER (Indukcinės kaitlentės su gartraukiu)	16
MARIS (Indukcinės kaitlentės su gartraukiu)	17
GARTRAUKIS	18
MYTHOS	20
MARIS 2.0	21
NEO	22
EVO PLUS	23
VERTIS	24
SMART DECO	25
TALE	26
TIBER	27
JOY	28
MERCURY	29
TUBE PLUS	30
TUBE ISLAND PLUS	31
TALE ISLAND	32
GLASS LINEAR ISLAND	33
MARIS CEILING FLAT	34
DAWN	35
MYTHOS	36
NEW STYLE	37
BOX FLUSH EVO	38
INCA SMART	39
SMART	40
OMNIA	41
FLEXA	42
SMART PULL-OUT	43
ORKAITĖS	44
MYTHOS	46
MYTHOS BLACK STEEL	48
MARIS	50
SMART	52
MIKROBANGŲ KROSNELĖS	54
MYTHOS	56
MARIS	58
CRYSTAL	59
KAVOS APARATAS	60
MYTHOS	61
INDAPLOVĖ	62
FDW	63
ŠALDYTUVAI	64
FRANKE RODYKLĖ	66
ŽENKLELIŲ PAAIŠKINIMAS	67

DUJINĚ KAITLENTĚ



600



Mythos
FHCR 604 4G HE BK C
590 x 510 mm
6 psl.



Smart
FHSM 604 3G DC XS C
590 x 510 mm
7 psl.



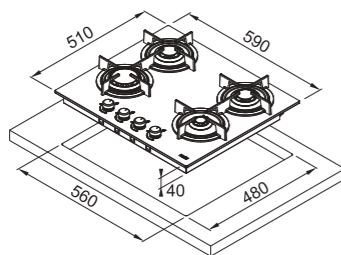


MYTHOS dujinė kaitlentė



Modelis **FHCR 604 4G HE BK C**
 Korpuso dydis **60 cm**
 Matmenys **590 x 510 mm**
 Anga stalviršyje **560 x 480 mm**
 Įleidžiamosios dalies aukštis **40 mm**
 Degiklių skaičius **4**
 Galia **1000 W**
2x 1750 W
3000 W
 Atramos puodams **Iš ketaus**
 Pastabos **Lygūs degikliai**

Spalva	FUN kodas	Kaina €
juodas stiklas	106.0374.280	509,00

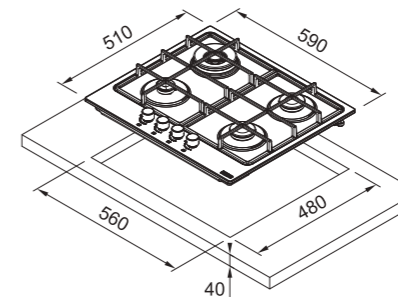


MARIS dujinė kaitlentė



Modelis **FHSM 604 4G XS E**
 Korpuso dydis **60 cm**
 Matmenys **590 x 510 mm**
 Anga stalviršyje **560 x 480 mm**
 Įleidžiamosios dalies aukštis **40 mm**
 Degiklių skaičius **4**
 Galia **1000 W**
2x 1750 W
3000 W

Spalva	FUN kodas	Kaina €
nerūdijantis plienas	106.0554.314	419,00



INDUKCINĖS KAITLENTĖS



800



Mythos
FMY 808 I FP BK
770 x 510 mm
10 psl.



Maris
FMA 804 I F BK
770 x 510 mm
12 psl.

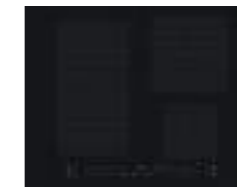


Smart
FSM 804 I B BK
770 x 510 mm
14 psl.

700



Mythos
FMY 658 I FP BK
650 x 510 mm
11 psl.



Maris
FMA 654 I F BK
650 x 510 mm
13 psl.



Smart
FSM 654 I B BK
650 x 510 mm
14 psl.



Smart
FSM 654 I BK
650 x 510 mm
15 psl.

300



Smart
FSM 302 I BK
284 x 510 mm
15 psl.

NAUJIENA

Indukcinės kaitlentės su gartraukiu 900



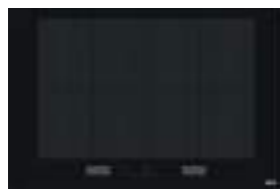
Mythos 2Gether
FMY 839 HI 2.0
830 x 520 mm
16 psl.



Maris
FMA 839 HI
830 x 520 mm
17 psl.



MYTHOS indukcinės kaitlentės

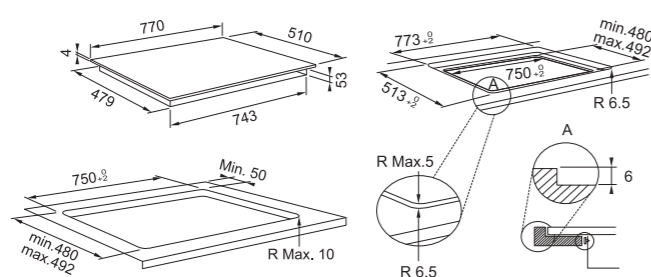


Modelis **FMY 808 I FP BK**
 Korpuso dydis **80 cm**
 Matmenys **770 x 510 mm (R 5mm)**
 Anga stalviršyje **750 x 480 mm (492max)**
 Įleidžiamosios dalies aukštis **53 mm**
 Kaitinimo paviršių skaičius **8**
 Galia **7,4 kW (220-240V, 50-60Hz)**
2,5kW – 4,0kW – 6,0kW – 7,4kW
 Galios lygų skaičius **18 + Galios padidinimas**
 Valdymas **Liečiamuoju slinktuku**
 Laikmatis **Visiems kaitinimo paviršiams**

Spalva **juodas stiklas** FUN kodas **108.06.13.588** Kaina € **1360,00**



Privalumais:
 Lanksčiosios indukcinės zonos
 Gaminimo trukmės programavimas
 „Cookassist“ programa
 Lėto virimo programa
 Lydymo programa
 Kaitinimo programa
 Automatinio užvirinimo programa
 Liekamojo karščio indikacija
 Apsauga nuo perkaitimo
 Valdymo elementų užraktas



MYTHOS indukcinės kaitlentės

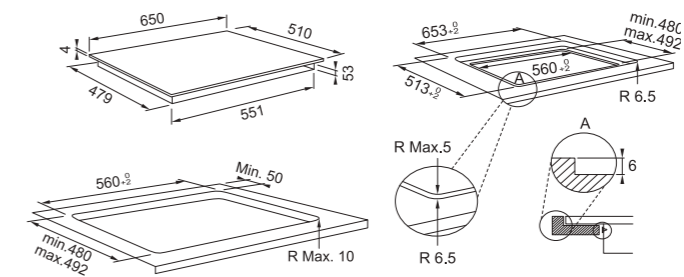


Modelis **FMY 658 I FP BK**
 Korpuso dydis **70 cm**
 Matmenys **650 x 510 mm (R 5mm)**
 Anga stalviršyje **560 x 480 mm (492max)**
 Įleidžiamosios dalies aukštis **53 mm**
 Kaitinimo paviršių skaičius **8**
 Galia **7,4 kW (220-240V, 50-60Hz)**
2,5kW – 4,0kW – 6,0kW – 7,4kW
 Galios lygų skaičius **18 + Galios padidinimas**
 Valdymas **Liečiamuoju slinktuku**
 Laikmatis **Visiems kaitinimo paviršiams**

Spalva **juodas stiklas** FUN kodas **108.06.13.587** Kaina € **1133,00**



Privalumais:
 Lanksčiosios indukcinės zonos
 Gaminimo trukmės programavimas
 „Cookassist“ programa
 Lėto virimo programa
 Lydymo programa
 Kaitinimo programa
 Automatinio užvirinimo programa
 Liekamojo karščio indikacija
 Apsauga nuo perkaitimo
 Valdymo elementų užraktas





MARIS indukcinės kaitlentės

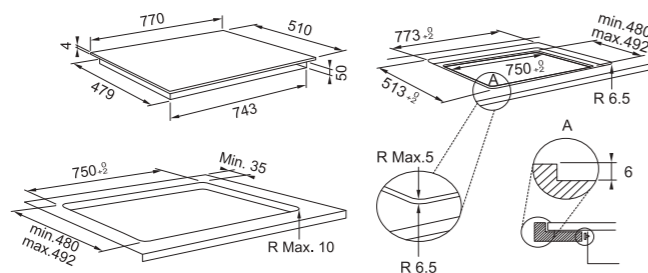


Modelis **FMA 804 I F BK**
 Korpuso dydis **80 cm**
 Matmenys **770 x 510 mm (R 5mm)**
 Anga stalviršyje **750 x 480 mm (492max)**
 Įleidžiamosios dalies aukštis **50 mm**
 Kaitinimo paviršių skaičius **4**
 2x 200x170 1750W, Booster: 2200 W
 1x Ø 210 2100W, Booster: 3000 W
 1x Ø 145 1200W, Booster: 1600 W
 Galia **7,2 kW (220-240V, 50-60Hz)**
 2,5kW – 4,0kW – 6,0kW – 7,2kW
 Galios lygų skaičius **18 + Galios padidinimas**
 Valdymas **Liečiamuoju slinktuku**
 Laikmatis **Visiems kaitinimo paviršiams**

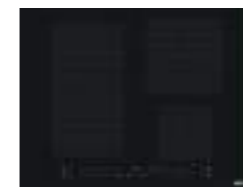
Spalva	FUN kodas	Kaina €
juodas stiklas	108.0606.112	600,00



Privalumais:
 Lanksčiosios indukcinės zonos
 Gaminimo trukmės programavimas
 „Cookassist“ programa
 Lėto virimo programa
 Lydymo programa
 Kaitinimo programa
 Automatinio užvirinimo programa
 Liekamojo karščio indikacija
 Apsauga nuo perkaitimo
 Valdymo elementų užraktas



MARIS indukcinės kaitlentės

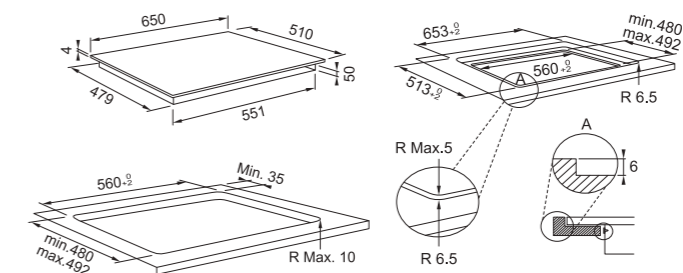


Modelis **FMA 654 I F BK**
 Korpuso dydis **70 cm**
 Matmenys **650 x 510 mm (R 5mm)**
 Anga stalviršyje **560 x 480 mm (492max)**
 Įleidžiamosios dalies aukštis **50 mm**
 Kaitinimo paviršių skaičius **4**
 2x 200x170 1750W, Booster: 2200 W
 1x Ø 210 2100W, Booster: 3000 W
 1x Ø 145 1200W, Booster: 1600 W
 Galia **7,2 kW (220-240V, 50-60Hz)**
 2,5kW – 4,0kW – 6,0kW – 7,2kW
 Galios lygų skaičius **18 + Galios padidinimas**
 Valdymas **Liečiamuoju slinktuku**
 Laikmatis **Visiems kaitinimo paviršiams**

Spalva	FUN kodas	Kaina €
juodas stiklas	108.0606.111	509,00



Privalumais:
 Lanksčiosios indukcinės zonos
 Gaminimo trukmės programavimas
 „Cookassist“ programa
 Lėto virimo programa
 Lydymo programa
 Kaitinimo programa
 Automatinio užvirinimo programa
 Liekamojo karščio indikacija
 Apsauga nuo perkaitimo
 Valdymo elementų užraktas





SMART indukcinės kaitlentės



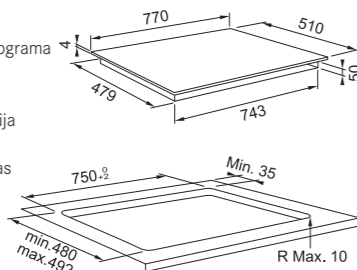
Modelis **FSM 804 I B BK**
 Korpuso dydis **80 cm**
 Matmenys **770 x 510 mm (R 5mm)**
 Anga stalviršyje **750 x 480 mm (492max)**
 Įleidžiamosios dalies aukštis **50 mm**
 Kaitinimo paviršių skaičius **4**
 1x Ø 145 1200W, Booster: 1600 W
 1x Ø 210 2100W, Booster: 3000 W
 2x Ø 180 1800W, Booster: 2100 W
 Galia **7,2 kW (220-240V, 50-60Hz)**
 Galios lygų skaičius **9 + Galios padidinimas**
 Valdymas **Jutiklinis**

Spalva **juodas stiklas** FUN kodas **108.0606.110** Kaina € **509,00**



Privalumais:
 Lanksčiosios indukcinės zonos
 Galios padidinimo funkcija („BOOSTER“)
 „Cookassist“ programa
 Lėto virimo programa

Automatinio užvirinimo programa
 Lydymo programa
 Kaitinimo programa
 Liekamojo karščio indikacija
 Apsauga nuo perkaitimo
 Valdymo elementų užraktas
 Išjungimo laikmatis



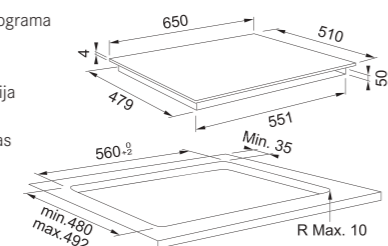
Modelis **FSM 654 I B BK**
 Korpuso dydis **70 cm**
 Matmenys **650 x 510 mm (R 5mm)**
 Anga stalviršyje **560 x 480 mm (492max)**
 Įleidžiamosios dalies aukštis **50 mm**
 Kaitinimo paviršių skaičius **4**
 1x Ø 145 1200W, Booster: 1600 W
 1x Ø 210 2100W, Booster: 3000 W
 2x Ø 180 1800W, Booster: 2100 W
 Galia **7,2 kW (220-240V, 50-60Hz)**
 Galios lygų skaičius **9 + Galios padidinimas**
 Valdymas **Jutiklinis**

Spalva **juodas stiklas** FUN kodas **108.0606.108** Kaina € **475,00**



Privalumais:
 Lanksčiosios indukcinės zonos
 Galios padidinimo funkcija („BOOSTER“)
 „Cookassist“ programa
 Lėto virimo programa

Automatinio užvirinimo programa
 Lydymo programa
 Kaitinimo programa
 Liekamojo karščio indikacija
 Apsauga nuo perkaitimo
 Valdymo elementų užraktas
 Išjungimo laikmatis



SMART indukcinės kaitlentės

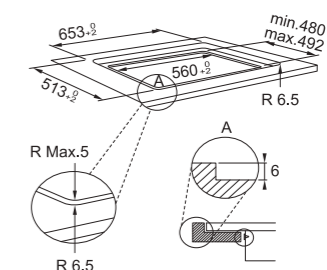
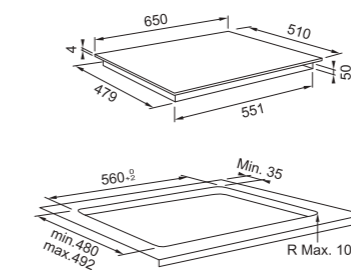


Modelis **FSM 654 I BK**
 Korpuso dydis **70 cm**
 Matmenys **770 x 510 mm (R 5mm)**
 Anga stalviršyje **750 x 480 mm (492max)**
 Įleidžiamosios dalies aukštis **50 mm**
 Kaitinimo paviršių skaičius **4**
 1x Ø 145 1200W, Booster: 1600 W
 1x Ø 210 2100W, Booster: 3000 W
 2x Ø 180 1800W, Booster: 2100 W
 Galia **7,2 kW (220-240V, 50-60Hz)**
 Galios lygų skaičius **9 + Galios padidinimas**
 Valdymas **Jutiklinis**

Spalva **juodas stiklas** FUN kodas **108.0606.107** Kaina € **407,00**



Privalumais:
 Lanksčiosios indukcinės zonos
 „Cookassist“ programa
 Lydymo programa
 Kaitinimo programa
 Automatinio užvirinimo programa
 Liekamojo karščio indikacija
 Apsauga nuo perkaitimo
 Valdymo elementų užraktas
 Išjungimo laikmatis

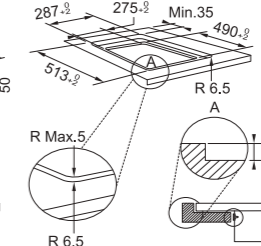
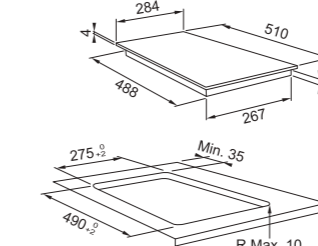


Modelis **FSM 302 I BK**
 Korpuso dydis **70 cm**
 Matmenys **284 x 510 mm (R 5mm)**
 Anga stalviršyje **275 x 480 mm**
 Įleidžiamosios dalies aukštis **50 mm**
 Kaitinimo paviršių skaičius **2**
 1x Ø 145 1200W, Booster: 1600 W
 1x Ø 210 2100W, Booster: 3000 W
 Galia **3,6 kW (220-240V, 50-60Hz)**
 Galios lygų skaičius **9 + Galios padidinimas**
 Valdymas **Jutiklinis**

Spalva **juodas stiklas** FUN kodas **108.0606.106** Kaina € **348,00**



NAUJIENA





MYTHOS 2GETHER Indukcinės kaitlentės su gartraukiu

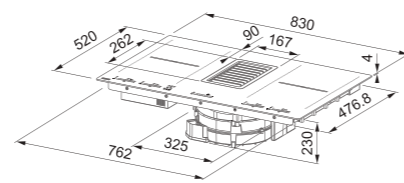
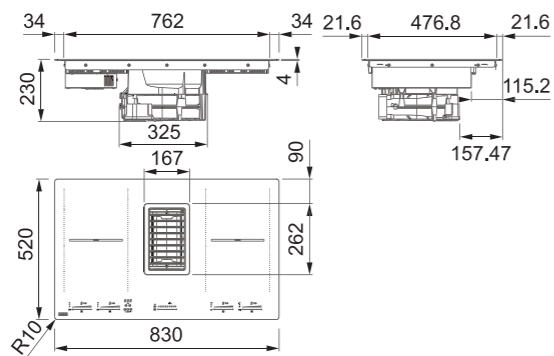


Modelis **FMY 839 HI 2.0**
 Korpuso dydis **90 cm**
 Matmenys **830 x 520 mm**
 Anga stalviršyje **750 x 480 mm**
 Įleidžiamosios dalies aukštis **50 mm**
 Kaitinimo paviršių skaičius **4**
 Galia **7,2 kW (220-240V, 50-60Hz)**
 Galios lygų skaičius **8 + 2 Galios padidinimas**
 Valdymas **Jutiklinis**

Spalva **juodas stiklas** FUN kodas **340.0597.249** Kaina € **2381,00**



Privalumai:
 Lanksčiosios indukcinės zonos
 Gaminimo trukmės programavimas
 „Cookassist“ programa
 Lėto virimo programa
 Lydymo programa
 Kaitinimo programa
 Automatinio užvirinimo programa
 Liekamojo karščio indikacija
 Apsauga nuo perkaitimo
 Valdymo elementų užraktas
 Išjungimo laikmatis



Priedai

112.0539.569
 Ortakių rinkinys išvedimui į lauką
 124,- €

112.0539.568
 Ortakių rinkinys recirkuliacijai 60 mm
 316,- €

112.0539.570
 Ortakių rinkinys recirkuliacijai 100 mm
 373,- €



INDUKCINĖS KAITLENTĖS **1 - 4**
220x180 mm
 Galia **2100 W**
 „Boost“ Galia **2600 W**



INDUKCINĖS KAITLENTĖS **A-B**
220x390 mm
 „Double Boost“ Galia **3700 W**



MARIS Indukcinės kaitlentės su gartraukiu

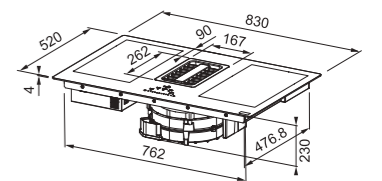
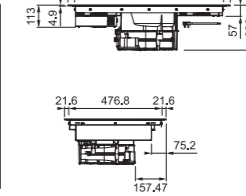
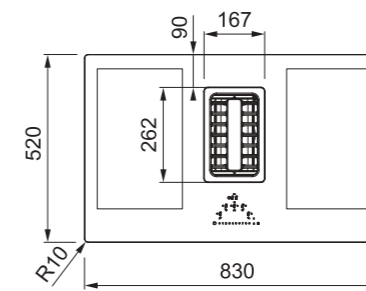


Modelis **FMA 839 HI**
 Korpuso dydis **90 cm**
 Matmenys **830 x 520 mm**
 Anga stalviršyje **750 x 480 mm**
 Įleidžiamosios dalies aukštis **50 mm**
 Kaitinimo paviršių skaičius **3**
 Galia **7,5 kW (220-240V, 50-60Hz)**
 Galios lygų skaičius **8 + 2 Galios padidinimas**
 Valdymas **Jutiklinis**

Spalva **juodas stiklas** FUN kodas **340.0595.364** Kaina € **1587,00**



Privalumai:
 Lanksčiosios indukcinės zonos
 Gaminimo trukmės programavimas
 „Cookassist“ programa
 Lėto virimo programa
 Lydymo programa
 Kaitinimo programa
 Automatinio užvirinimo programa
 Liekamojo karščio indikacija
 Apsauga nuo perkaitimo
 Valdymo elementų užraktas
 Išjungimo laikmatis



Priedai

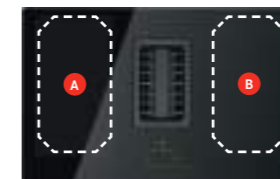
112.0539.569
 Ortakių rinkinys išvedimui į lauką
 124,- €

112.0539.568
 Ortakių rinkinys recirkuliacijai 60 mm
 316,- €

112.0539.570
 Ortakių rinkinys recirkuliacijai 100 mm
 373,- €



INDUKCINĖS KAITLENTĖS **1 - 4**
210x190 mm
 Galia **2100 W**
 „Boost“ Galia **3000 W**



INDUKCINĖS KAITLENTĖS **A-B**
210x390 mm
 „Double Boost“ Galia **3700 W**

GARTRAUKIAI



Vertikalūs gartraukiai



Mythos
FMY 907 MG BK
90 cm
20 psl.



Maris
FMA 2.0 607 BK (907)
60, 90 cm
21 psl.



Neo
FNO 605 BK, (905)
60, 90 cm
22 psl.



Evo Plus
FPJ 625, (925)
60, 90 cm
23 psl.



Vertis
FVT 605, (905)
60, 90 cm
24 psl.

Sieniniai gartraukiai



Smart Deco
FSMD 508
50 cm
25 psl.



Tube Plus
FTU PLUS 3707 XS
37 cm
30 psl.



Tale
TALE 615 W XS (815, 915, 1205)
60, 80, 90, 120 cm
26 psl.



Tiber
TIBER 60 XS (90 XS)
60, 90 cm
27 psl.



JOY
FJO 624 XS (924 XS)
60, 90 cm
28 psl.

NAUJIENA

NAUJIENA

Gartraukiai salai



Mercury
FME 407 GLASS BM
40 cm
29 psl.



Tube plus Island
FTU PLUS 3707 I
37 cm
31 psl.



Tale Island
TALE 905 I XS
90 cm
32 psl.



Glass linear Island
FGL 925 I XS NP
90 cm
33 psl.

Lubose montuojamas gartraukis



Maris ceiling flat
FCFL 906 XS/2
90 cm
34 psl.

NAUJIENA



Dawn
FDW 908 IB XS
90 cm
35 psl.

Stalviršyje montuojamas gartraukis

Montuojamieji gartraukiai



Mythos
FMY 608 BI BK (908)
56, 86 cm
36 psl.



New Style
FST PLUS 608 X (908)
60, 90 cm
37 psl.



Box flush evo
FBFE BK(WH) MATT A52 (70)
52, 70 cm
38 psl.

NAUJIENA



Box flush evo
FBFE XS A52 (A70)
52, 70 cm
38 psl.

NAUJIENA



Inca Smart
FBI 525 XS (705) (GR)
52, 70 cm
39 psl.

NAUJIENA



Smart
FBI 525 XS HCS
60 cm
40 psl.

NAUJIENA



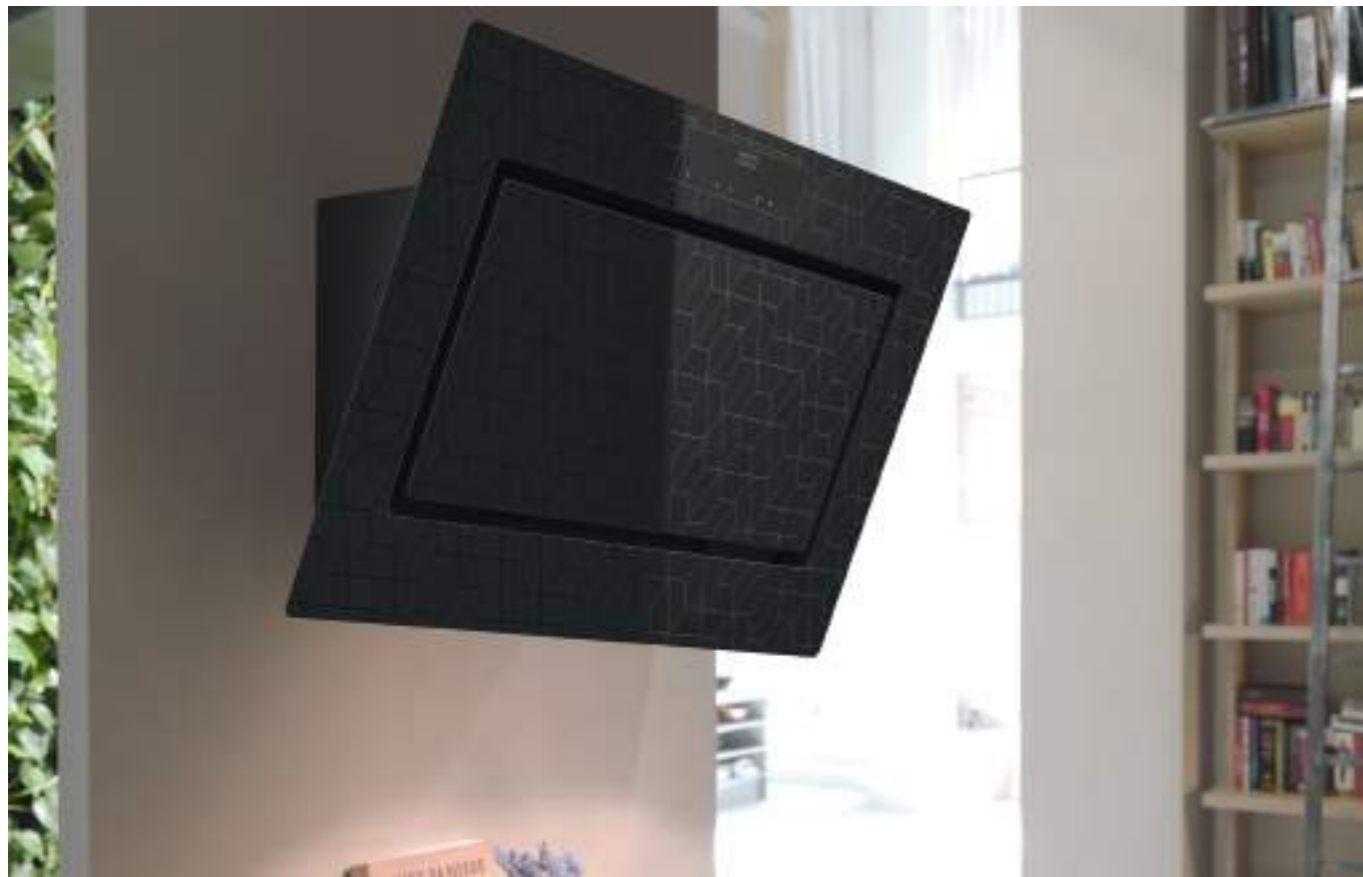
Omnia
FTCO 60 XS
60 cm
41 psl.



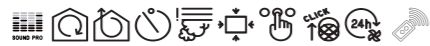
Flexa
FTC 601
60 cm
42 psl.



Smart pull-out
FSM 601
60 cm
43 psl.



MYTHOS

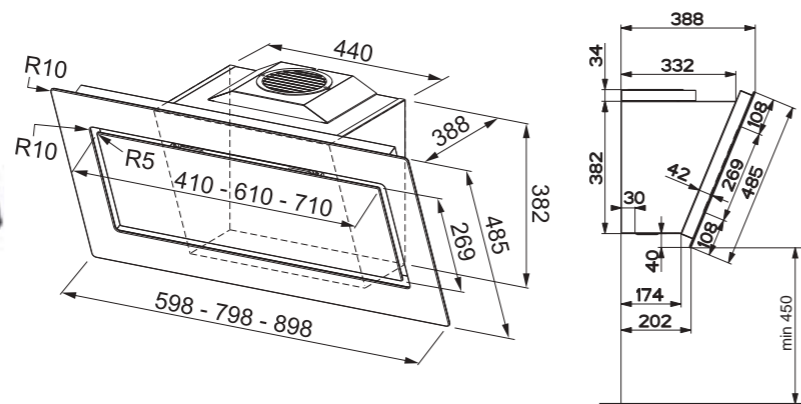


Matmenys Spalva FUN kodas Kaina €

Modelis **MYTHOS**
 Matmenys **90 cm**
 Galios lygų skaičius **3 + Intensyvus ištraukimas**
 Energinio naudingumo klasė **A+**
 Našumas (min./maks.) **300 - 770 m³/h**
 Triukšmo lygis (min./maks.) **48 - 68 dB(A)**
 Galia **272 W**
 Apšvietimo lempučių tipas **LED 2 x 1 W (4000K)**
 Anglinis filtras **yra (112.0016.755)**
 Valdymas **Liečiamasis („TOUCH-CONTROL“)**
 Uždelsimo funkcija **Yra (30'')**
 Rekomenduojamas montavimo virš kaitlentės aukštis **450 mm**
 Išleidžiamojo ortakio skersmuo **150 mm**
 Pastabos **Metaličius sietelius galima dėti į indaplovę.**

● **FMY 907 MG BK**
 90 cm juodas stiklas su raštu 330.0593.253 958,00

Priedai	FUN kodas	Kaina €
Aktyvuotosios anglies filtrai	112.0016.755	19,00
Daugkartinio naudojimo aktyvuotosios anglies filtrai	112.0174.994	91,00
Didelio resurso aktyvuotosios anglies filtrai	112.0174.995	69,00
Kamino dangtelis	112.0285.288	95,00
Nuotolinio valdymo pultelis	112.0174.991	49,00



MARIS 2.0

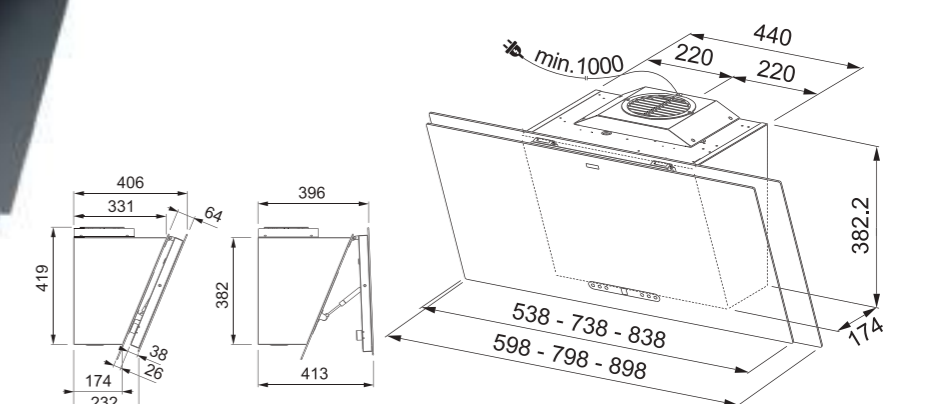


Matmenys Spalva FUN kodas Kaina €

Modelis **MARIS 2.0**
 Matmenys **60, 90 cm**
 Galios lygų skaičius **3 + Intensyvus ištraukimas**
 Energinio naudingumo klasė **A+**
 Našumas (min./maks.) **300-770 m³/h**
 Triukšmo lygis (min./maks.) **48 - 68 dB(A)**
 Galia **272 W**
 Apšvietimo lempučių tipas **LED 2 x 1 W (3000K)**
 Anglinis filtras **yra (112.0016.755)**
 Valdymas **Liečiamasis („TOUCH-CONTROL“)**
 Rekomenduojamas montavimo virš kaitlentės aukštis **450 mm**
 Išleidžiamojo ortakio skersmuo **150 mm**
 Pastabos **Metaličius sietelius galima dėti į indaplovę.**

● **FMA 2.0 607 BK**
 60 cm juodas stiklas 330.0550.057 753,00
 ● **FMA 2.0 907 BK**
 90 cm juodas stiklas 330.0550.059 812,00

Priedai	FUN kodas	Kaina €
Aktyvuotosios anglies filtrai	112.0016.755	19,00
Daugkartinio naudojimo aktyvuotosios anglies filtrai	112.0174.994	91,00
Didelio resurso aktyvuotosios anglies filtrai	112.0174.995	69,00
Kamino dangtelis	112.0285.288	95,00
Nuotolinio valdymo pultelis	112.0174.991	49,00





NEO



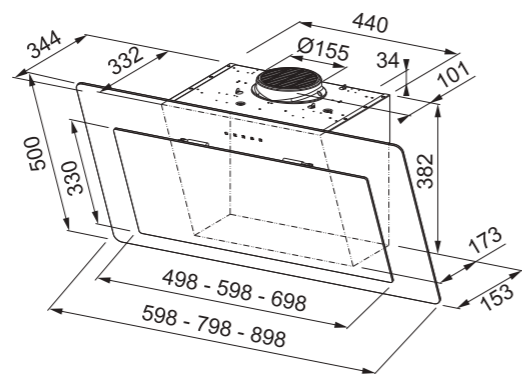
Matmenys Spalva FUN kodas Kaina €

Modelis **NEO**
 Matmenys **60, 90 cm**
 Galios lygų skaičius **3 + Intensyvus ištraukimas**
 Energinio naudingumo klasė **A+**
 Našumas (min./maks.) **220-720 m³/h**
 Triukšmo lygis (min./maks.) **47 - 70 dB(A)**
 Galia **272 W**
 Apšvietimo lempučių tipas **LED 2 x 1 W (4000K)**
 Valdymas **Liečiamasis („TOUCH-CONTROL“)**
 Rekomenduojamas montavimo virš kaitlentės aukštis **450 mm**
 Išleidžiamo ortakio skersmuo **150 mm**
 Uždelsimo funkcija **Yra (30')**
 Pastabos **Metalinius sietelius galima dėti į indaplovę.**

●	FNO 605 BK 60 cm	juodas stiklas	330.059.1.778	589,00
●	FNO 905 BK 90 cm	juodas stiklas	330.059.1.773	634,00

Priedai

Aktyvuotosios anglies filtrai	112.0016.755	19,00
Daugkartinio naudojimo aktyvuotosios anglies filtrai	112.0174.994	91,00
Didelio resurso aktyvuotosios anglies filtrai	112.0174.995	69,00
Kamino dangtelis	112.0285.288	95,00



EVO PLUS



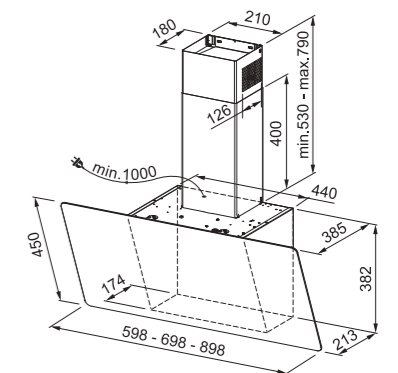
Matmenys Spalva FUN kodas Kaina €

Modelis **EVO PLUS**
 Matmenys **60, 90 cm**
 Galios lygų skaičius **3 + Intensyvus ištraukimas**
 Energinio naudingumo klasė **A**
 Našumas (min./maks.) **300-770 m³/h**
 Triukšmo lygis (min./maks.) **48-68 dB(A)**
 Galia **272 W**
 Apšvietimo lempučių tipas **LED 2 x 1 W (4000K)**
 Valdymas **Liečiamasis („Soft Touch“)**
 Rekomenduojamas montavimo virš kaitlentės aukštis **450 mm**
 Pastabos **Metalinius sietelius galima dėti į indaplovę.**
 Anglinis filtras **yra (112.0016.755)**

●	FPJ 625 60 cm	juodas stiklas	330.0528.064	424,00
●	FPJ 925 90 cm	juodas stiklas	330.0528.067	465,00

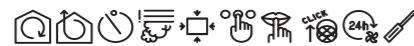
Priedai

Aktyvuotosios anglies filtrai	112.0016.755	19,00
Daugkartinio naudojimo aktyvuotosios anglies filtrai	112.0174.994	91,00
Didelio resurso aktyvuotosios anglies filtrai	112.0174.995	69,00





VERTIS



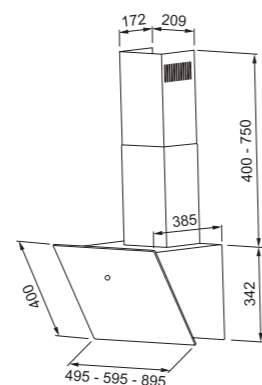
Matmenys Spalva FUN kodas Kaina €

Modelis **VERTIS**
 Matmenys **60, 90 cm**
 Galios lygų skaičius **3 + Intensyvus ištraukimas**
 Energinio naudingumo klasė **A**
 Našumas (min./maks.) **260 - 650 m³/h**
 Triukšmo lygis (min./maks.) **48 - 68 dB(A)**
 Galia **272 W**
 Apšvietimo lempučių tipas **LED 2 x 1W (3000K)**
 Valdymas **Jutiklinis**
 Pastabos **Metalinius sietelius galima dėti į indaplovę.**
 Rekomenduojamas montavimo virš kaitlentės aukštis **450 mm**
 Anglinis filtras **yra (112.0016.755)**

	FVT 605 WH A 60 cm	baltas stiklas	330.0572.973	343,00
	FVT 905 WH A 90 cm	baltas stiklas	330.0572.975	387,00
	FVT 605 BK A 60 cm	juodas stiklas	330.0572.974	332,00
	FVT 905 BK A 90 cm	juodas stiklas	330.0572.976	377,00

Priedai

Aktyvuotosios anglies filtras	112.0016.755	19,00
Itin veiksmingas aktyvuotosios anglies filtras	112.0174.995	69,00
Daugkartinio naudojimo aktyvuotosios anglies filtras	112.0174.994	91,00



SMART DECO



Matmenys Spalva FUN kodas Kaina €

Modelis **SMART DECO**
 Matmenys **50 cm**
 Galios lygų skaičius **3**
 Energinio naudingumo klasė **A**
 Našumas (min./maks.) **260 - 650 m³/h**
 Triukšmo lygis (min./maks.) **48 - 68 dB(A)**
 Galia **233 W**
 Apšvietimo lempučių tipas **LED bar 3 W (3000K)**
 Valdymas **Rankenėle**
 Pastabos **Metalinius sietelius galima dėti į indaplovę.**

	FSMD 508 WH 50 cm	balta	335.0528.005	465,00
	FSMD 508 GY 50 cm	šviesiai pilka	335.0530.199	465,00
	FSMD 508 YL 50 cm	garstyčių geltonumo	335.0530.202	465,00
	FSMD 508 RS 50 cm	pastelinė rožinė	335.0528.201	465,00
	FSMD 508 GN 50 cm	pastelinė žalia	335.0530.200	465,00
	FSMD 508 BL 50 cm	pastelinė mėlyna	335.0530.203	465,00
	FSMD 508 BK 50 cm	juoda	335.0528.006	465,00



Priedai

Aktyvuotosios anglies filtras	112.0016.755	19,00
Itin veiksmingas aktyvuotosios anglies filtras	112.0174.995	69,00



TALE

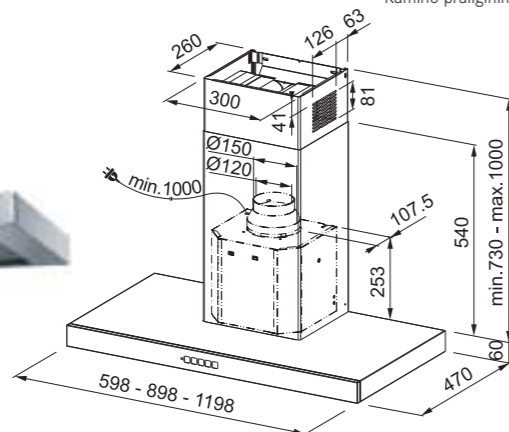


Modelis **TALE**
 Matmenys **60, 90 cm**
 Galios lygų skaičius **3 + Intensyvus ištraukimas**
 Energinio naudingumo klasė **A++**
 Našumas (min./maks.) **270 - 720 m³/h**
 Triukšmo lygis (min./maks.) **52 - 73 dB(A)**
 Galia **272 W**
 Apšvietimo lempučių tipas **LED 2 x 1 W (4000K)**
 Valdymas **Touch Control**
 Rekomenduojamas montavimo virš kaitlentės aukštis **650 mm elektrinė, 750 mm dujinė**
 Išleidžiamojo ortakio skersmuo **150 mm**
 Pastabos **Metalinius sietelius galima dėti į indaplovę.**

Matmenys	Spalva	FUN kodas	Kaina €
● TALE 615 W XS 60 cm	Nerūdijantysis plienas	325.0597.293	471,00
● TALE 815 W XS 80 cm	Nerūdijantysis plienas	325.0597.296	493,00
● TALE 915 W XS 90 cm	Nerūdijantysis plienas	325.0597.294	539,00
● TALE 1205 W XS 120 cm	Nerūdijantysis plienas	325.0597.295	584,00

Priedai

Aktyvuotosios anglies filtras	112.0016.756	18,00
Kvadratinis daugkartinio naudojimo anglinis filtras	112.0174.992	68,00
Kamino prailginimo komplektas	112.0017.983	163,00



TIBER

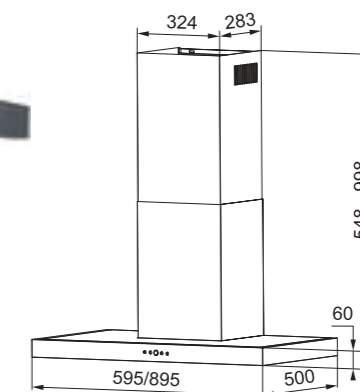
NAUJIENA



Modelis **TIBER**
 Matmenys **60, 90 cm**
 Galios lygų skaičius **3 + Intensyvus ištraukimas**
 Energinio naudingumo klasė **A**
 Našumas (min./maks.) **420 - 590 m³/h**
 Triukšmo lygis (min./maks.) **60 - 68 dB(A)**
 Galia **272 W**
 Apšvietimo lempučių tipas **LED 2 x 1 W (4000K)**
 Valdymas **Touch Control**
 Pastabos **Metalinius sietelius galima dėti į indaplovę.**

Matmenys	Spalva	FUN kodas	Kaina €
● TIBER 60 XS 60 cm	Nerūdijantysis plienas	325.0608.796	198,00
● TIBER 90 XS 90 cm	Nerūdijantysis plienas	325.0608.798	209,00

NAUJIENA





JOY

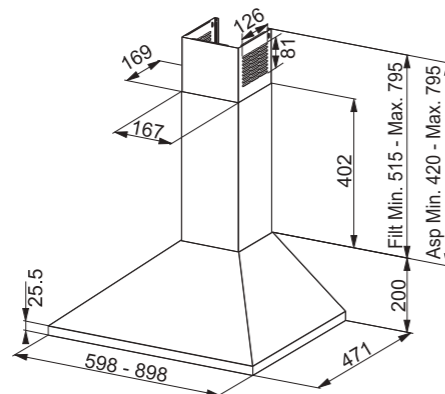
NAUJIENA



Modelis **JOY**
 Matmenys **60, 90 cm**
 Galios lygų skaičius **3**
 Energinio naudingumo klasė **D**
 Našumas (maks.) **430 m³/h**
 Triukšmo lygis (maks.) **67 dB(A)**
 Galia **145 W**
 Apšvietimo lempučių tipas **LED 2 x 4 W**
 Valdymas **Mygtukais**
 Išleidžiamojo ortakio skersmuo **150 mm (Ø 120 mm adapteris pridedamas)**
 Pastabos **Metalinius sietelius galima dėti į indaplovę.**

Matmenys	Spalva	FUN kodas	Kaina €
FJO 624 XS 60 cm	Nerūdijantysis plienas	320.0545.169	134,00
FJO 924 XS 90 cm	Nerūdijantysis plienas	320.0545.172	144,00

NAUJIENA



Priedai

Aktyvuotosios anglies filtras Joy P2	112.0067.942	17,00
--------------------------------------	--------------	-------



MERCURY

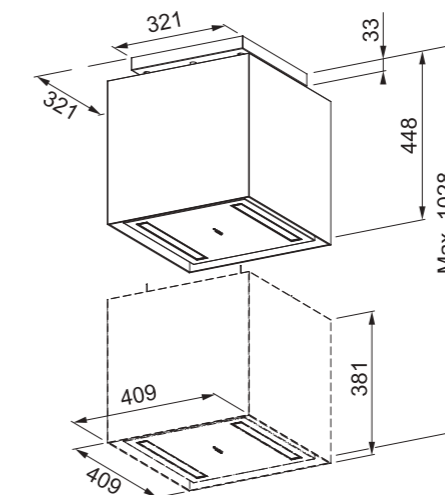


Modelis **MERCURY**
 Tipas **Virtuvės gartraukis salai**
 Matmenys **40 cm**
 Galios lygų skaičius **3 + Intensyvus ištraukimas**
 Energinio naudingumo klasė **C**
 Našumas (min./maks.) **300 - 640 m³/h**
 Triukšmo lygis (min./maks.) **50-68 dB(A)**
 Galia **258 W**
 Apšvietimo lempučių tipas **LED bar 2 x 4 W (4000K)**
 Valdymas **Mygtukais**
 Rekomenduojamas montavimo virš kaitlentės aukštis **650 mm elektrinė, 750 mm dujinė**
 Pastabos **Metalinius sietelius galima dėti į indaplovę.**
 Anglinis filtras **yra (112.0016.755)**

Matmenys	Spalva	FUN kodas	Kaina €
FME 407 GLASS BM 40 cm	Juoda	345.0601.430	1351,00

Priedai

Aktyvuotosios anglies filtras	112.0016.755	19,00
Itin veiksmingas aktyvuotosios anglies filtras	112.0174.995	69,00
Daugkartinio naudojimo aktyvuotosios anglies filtras	112.0174.994	91,00
Nuotolinio valdymo pultelis	112.0174.991	49,00



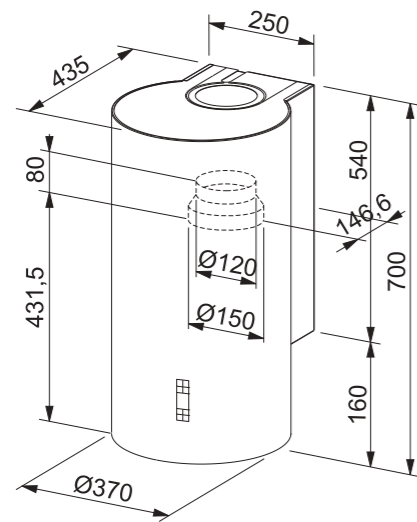


TUBE PLUS



Modelis **TUBE PLUS**
 Tipas **Wall kitchen Gartraukis**
 Matmenys **37 cm**
 Galios lygų skaičius **3 + Intensyvus ištraukimas**
 Energinio naudingumo klasė **A**
 Našumas (maks.) **290 - 680 m³/h**
 Triukšmo lygis (maks.) **51- 69 dB(A)**
 Galia **272 W**
 Apšvietimo lempučių tipas **LED 2 x 1 W (4000K)**
 Valdymas **Mygtukais**
 Pastabos **Metalinius sietelius galima dėti į indaplovę.**

Matmenys	Spalva	FUN kodas	Kaina €
FTU PLUS 3707 XS 37 cm	nerūdijantis plienas	335.0590.493	641,00



Priedai		
Aktyvuotosios anglies filtras	112.0016.756	18,00
Kvadratinis daugkartinio naudojimo anglinis filtras	112.0174.992	68,00



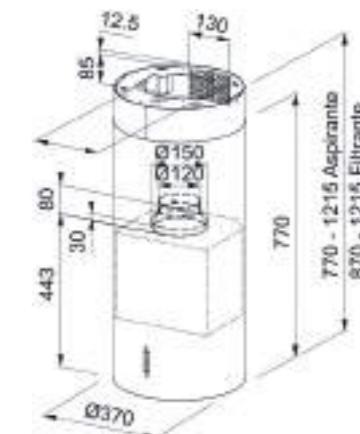
TUBE PLUS ISLAND



Modelis **TUBE PLUS ISLAND**
 Tipas **Virtuvės gartraukis salai**
 Matmenys **37 cm**
 Galios lygų skaičius **3 + Intensyvus ištraukimas**
 Energinio naudingumo klasė **A**
 Našumas (maks.) **290 - 670 m³/h**
 Triukšmo lygis (maks.) **52 - 70 dB(A)**
 Galia **272 W**
 Apšvietimo lempučių tipas **LED 2 x 1 W (4000K)**
 Valdymas **Mygtukais**
 Pastabos **Metalinius sietelius galima dėti į indaplovę.**

Matmenys	Spalva	FUN kodas	Kaina €
FTU PLUS 3707 I XS 37 cm	Nerūdijantis plienas	335.0588.221	742,00
FTU PLUS 3707 I WH 37 cm	balta	335.0588.222	746,00
FTU PLUS 3707 I BK 37 cm	juoda	335.0588.180	746,00

Priedai		
Aktyvuotosios anglies filtras	112.0016.756	18,00
Kvadratinis daugkartinio naudojimo anglinis filtras	112.0174.992	68,00





TALE ISLAND



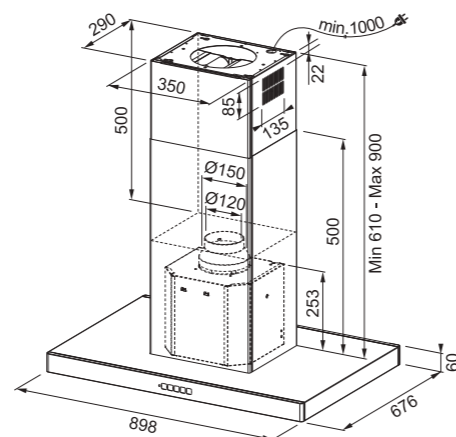
Matmenys Spalva FUN kodas Kaina €

Modelis **TALE ISLAND**
 Tipas **Virtuvės gartraukis salai**
 Matmenys **90 cm**
 Galios lygų skaičius **3 + Intensyvus ištraukimas**
 Energinio naudingumo klasė **A++**
 Našumas (min./maks.) **250 - 700 m³/h**
 Triukšmo lygis (min./maks.) **51 - 72 dB(A)**
 Galia **274 W**
 Apšvietimo lempučių tipas **LED 4 x 1 W (4000K)**
 Valdymas **Touch Control**
 Rekomenduojamas montavimo virš kaitlentės aukštis **650 mm elektrinė, 750 mm dujinė**
 Išleidžiamojo ortakio skersmuo **150 mm**
 Pastabos **Metalinius sietelius galima dėti į indaplovę.**

TALE 905 I XS
 90 cm Nerūdijantysis plienas **325.0552.774** 899,00

Priedai

Aktyvuotosios anglies filtrai **112.0016.756** 18,00
 Daugkartinio naudojimo aktyvuotosios anglies filtrai **112.0174.992** 68,00



GLASS LINEAR ISLAND



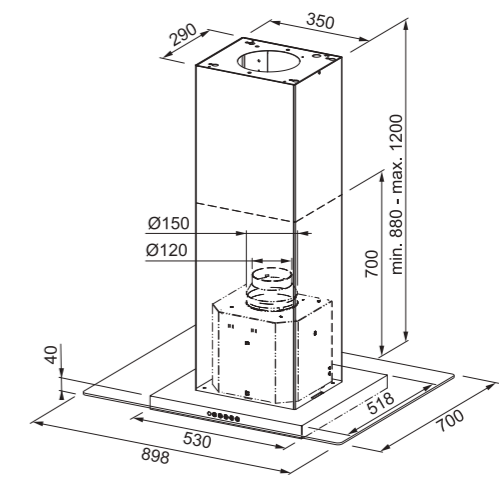
Matmenys Spalva FUN kodas Kaina €

Modelis **GLASS LINEAR ISLAND**
 Tipas **Virtuvės gartraukis salai**
 Matmenys **90 cm**
 Galios lygų skaičius **3 + Intensyvus ištraukimas**
 Energinio naudingumo klasė **B**
 Našumas (min./maks.) **300 - 700 m³/h**
 Triukšmo lygis (min./maks.) **54 - 71 dB(A)**
 Galia **330 W**
 Apšvietimo lempučių tipas **LED 2 x 1 W (3000K)**
 Valdymas **Mygtukais**
 Rekomenduojamas montavimo virš kaitlentės aukštis **650 mm elektrinė, 750 mm dujinė**
 Išleidžiamojo ortakio skersmuo **150 mm (Ø 120 mm adapteris pridedamas)**
 Pastabos **Metalinius sietelius galima dėti į indaplovę.**

FGL 925 I XS NP
 90 cm Nerūdijantysis plienas **325.0590.061** 650,00

Priedai

Aktyvuotosios anglies filtrai **112.0016.756** 18,00
 Daugkartinio naudojimo aktyvuotosios anglies filtrai **112.0174.992** 68,00





MARIS CEILING FLAT NAUJIENA



Matmenys Spalva FUN kodas Kaina €

Modelis **MARIS CEILING FLAT**
 Tipas **Lubose montuojamas virtuvės gartraukis**
 Matmenys **90 cm**
 Galios lygų skaičius **3 + Intensyvus ištraukimas**
 Energinio naudingumo klasė **A+**
 Našumas (min./maks.) **480 - 700 m³/h**
 Triukšmo lygis (min./maks.) **63 - 72 dB(A)**
 Galia **274 W**
 Apšvietimo lempučių tipas **LED 4 x 2 W**
 Valdymas **Elektroninis**
 Išleidžiamojo ortakio skersmuo **150 mm**
 Pastabos **Metalinius sietelius galima dėti į indaplovę. Pakabinamųjų lubų gylis turi būti mažiausiai 210 mm. Pridedamas nuotolinio valdymo pultelis. Kabinamas ne didesniame kaip 150 cm aukštyje virš kaitlentės arba ne didesniame kaip 260 cm aukštyje virš grindų. Variklio dalis pasukta 360°**



FCFL 906 XS/2
90 cm

Nerūdijantis plienas

350.0663.649

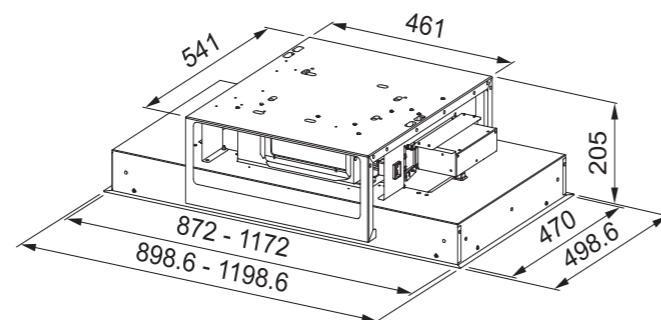
1211,00

Priedai

Aktyvuotosios anglies filtrai 112.0339.360 109,00



NAUJIENA



DAWN



Matmenys Spalva FUN kodas Kaina €

Modelis **DAWN**
 Tipas **Stalviršyje montuojamas virtuvės gartraukis**
 Matmenys **90 cm**
 Galios lygų skaičius **4 + Intensyvus ištraukimas**
 Energinio naudingumo klasė **B**
 Našumas (min./maks.) **160-670 m³/h**
 Triukšmo lygis (min./maks.) **38-69 dB(A)**
 Galia **274 W**
 Apšvietimo lempučių tipas **LED 7 W (2700 K)**
 Valdymas **Jutiklinis Control**
 Išleidžiamojo ortakio skersmuo **150 mm**
 Pastabos **Metalinius sietelius galima dėti į indaplovę. Variklio dalis pasukta 90°**



FDW 908 IB XS
90 cm

Nerūdijantis plienas / juodas stiklas

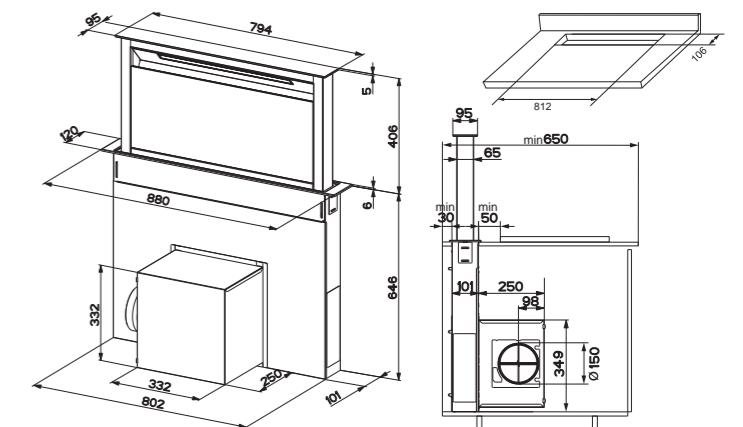
110.0365.588

1823,00

Priedai

Aktyvuotosios anglies filtrai 112.0262.703 262,00

Daugkartinio naudojimo aktyvuotosios anglies filtrai 112.0289.753 109,00





MYTHOS

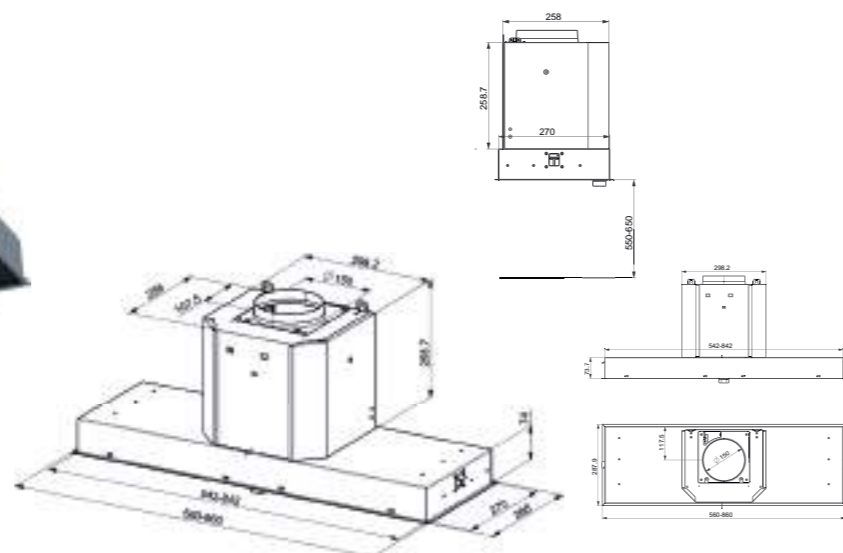


Modelis **MYTHOS**
 Tipas **Montuojamasis virtuvės gartraukis**
 Matmenys **90 cm**
 Galios lygų skaičius **3 + Intensyvus ištraukimas**
 Energinio naudingumo klasė **A**
 Našumas (min./maks.) **280 - 680 m³/h**
 Triukšmo lygis (min./maks.) **53 - 70 dB(A)**
 Galia **274 W**
 Apšvietimo lempučių tipas **LED bar 2 W (4000K)**
 Valdymas **Rankenėle**
 Išleidžiamojo ortakio skersmuo **150 mm**
 Pastabos **Metalinius sietelius galima dėti į indaplovę.**

Matmenys	Spalva	FUN kodas	Kaina €
FMY 608 BI BK 56 cm	Nerūdijantysis plienas / juodas stiklas	110.0456.723	747,00
FMY 908 BI BK 86 cm	Nerūdijantysis plienas / juodas stiklas	110.0456.724	812,00

Priedai

Aktyvuotosios anglies filtras	112.0470.631	88,00
-------------------------------	--------------	-------

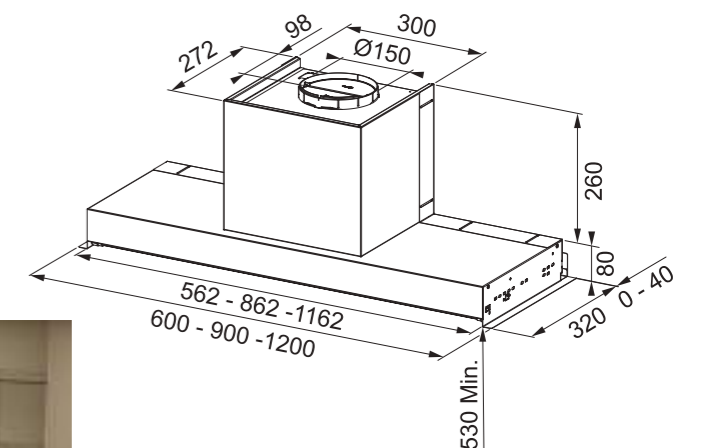


NEW STYLE



Modelis **NEW STYLE**
 Tipas **Montuojamasis virtuvės gartraukis**
 Matmenys **60, 90 cm**
 Galios lygų skaičius **3**
 Energinio naudingumo klasė **A**
 Našumas (min./maks.) **220 - 550 m³/h**
 Triukšmo lygis (min./maks.) **48 - 67 dB(A)**
 Galia **230 W**
 Apšvietimo lempučių tipas **LED 2 x 1 W (4000 K)**
 Valdymas **Rankenėle**
 Pastabos **Metalinius sietelius galima dėti į indaplovę. Gali būti sumontuojamas vietoje pakabinamosios spintelės dugno. Numatytas reguliavimas geresniam priglundimui prie galinės sienos**

Matmenys	Spalva	FUN kodas	Kaina €
FST PLUS 608 X 60 cm	Nerūdijantysis plienas	305.0572.835	363,00
FST PLUS 908 X 90 cm	Nerūdijantysis plienas	305.0572.834	386,00





BOX FLUSH EVO

NAUJIENA



Modelis **BOX FLUSH EVO**
 Tipas **Montuojamasis virtuvės gartraukis**
 Matmenys **52, 70 cm**
 Galios lygų skaičius **3 + Intensyvus ištraukimas**
 Energinio naudingumo klasė **B**
 52 cm našumas (maks.) **620 m³/h**
 70 cm našumas (maks.) **670 m³/h**
 Triukšmo lygis (maks.) **67 dB(A)**
 Galia **250 W**
 Apšvietimo lemputės tipas **LED 6 W**
 Valdymas **Mygtukais**
 Išleidžiamojo ortakio skersmuo **150 mm**
 Pastabos **Metaličius sietelius galima dėti į indaplovę.**



NAUJIENA

Matmenys	Spalva	FUN kodas	Kaina €
52 cm	baltas stiklas / Nerūdijantysis plienas	305.0665.366	370,00
70 cm	baltas stiklas / Nerūdijantysis plienas	305.0665.367	392,00
52 cm	juodas stiklas / juoda	305.0665.364	370,00
70 cm	juodas stiklas / juoda	305.0665.365	392,00
52 cm	Nerūdijantysis plienas	305.0665.359	350,00
70 cm	Nerūdijantysis plienas	305.0665.361	365,00

Priedai

Aktyvuotosios anglies filtras	112.0016.755	19,00
Regeneruojamas aktyvuotosios anglies filtras	112.0174.994	91,00
Itin veiksmingas aktyvuotosios anglies filtras	112.0174.995	69,00



INCA SMART

NAUJIENA



Modelis **INCA SMART**
 Tipas **Montuojamasis virtuvės gartraukis**
 Matmenys **52, 70 cm**
 Galios lygų skaičius **3**
 Apšvietimo lemputės tipas **LED 2 x 4 W**
 Valdymas **Mygtukais**
 Išleidžiamojo ortakio skersmuo **120-150 mm**
 Pastabos **Metaličius sietelius galima dėti į indaplovę.**

Spalva **Nerūdijantysis plienas**
 Energinio naudingumo klasė **B**
 Našumas (maks.) **390 m³/h**
 Triukšmo lygis (maks.) **70 dB(A)**
 Galia **118 W**

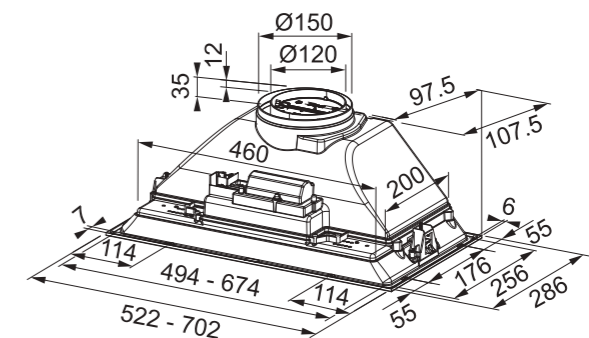
Spalva **Pilka**
 Energinio naudingumo klasė **D**
 Našumas (maks.) **300 m³/h**
 Triukšmo lygis (maks.) **67 dB(A)**
 Galia **133 W**

Matmenys	Spalva	FUN kodas	Kaina €
52 cm	Nerūdijantysis plienas	305.0599.507	112,00
70 cm	Nerūdijantysis plienas	305.0599.508	123,00
52 cm	Pilka	305.0599.532	102,00
70 cm	Pilka	305.0599.533	102,00

Priedai

Aktyvuotosios anglies filtras	112.0564.564	17,00
-------------------------------	--------------	-------

NAUJIENA





SMART



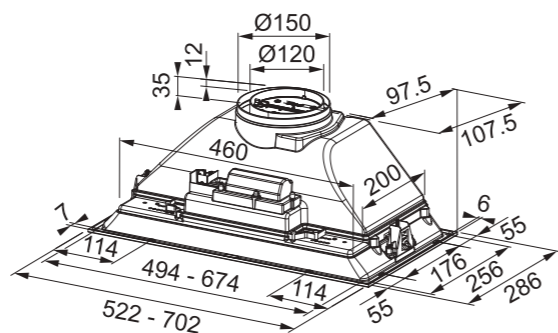
Modelis **SMART**
 Tipas **Montuojamasis virtuvės gartraukis**
 Matmenys **60 cm**
 Galios lygų skaičius **3**
 Energinio naudingumo klasė **B**
 Našumas (min./maks.) **180 - 390 m³/h**
 Triukšmo lygis (min./maks.) **54 - 70 dB(A)**
 Galia **110 W**
 Apšvietimo lempučių tipas **LED 2 x 1 W (4000K)**
 Valdymas **Liečiamuoju slinktuku**
 Išleidžiamojo ortakio skersmuo **150 mm**
 Pastabos **Metalinius sietelius galima dėti į indaplovę.**

Matmenys Spalva FUN kodas Kaina €

FBI 525 XS HCS
 60 cm Nerūdijantis plienas **305.0599.509** 164,00

Priedai

Aktyvuotosios anglies filtras **112.0564.564** 17,00



OMNIA



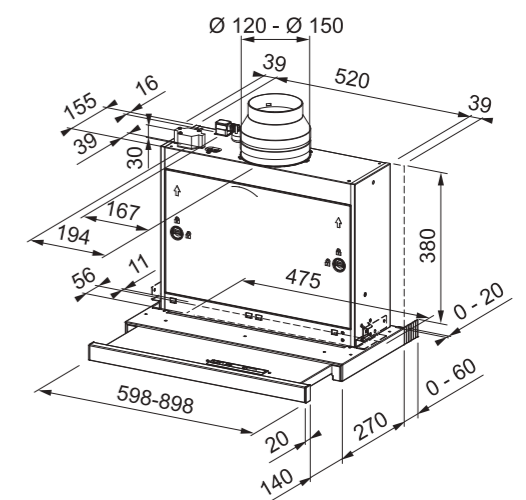
Modelis **OMNIA**
 Tipas **Montuojamasis virtuvės gartraukis**
 Matmenys **60 cm**
 Galios lygų skaičius **3**
 Energinio naudingumo klasė **A**
 Našumas (min./maks.) **180 - 560 m³/h**
 Triukšmo lygis (min./maks.) **53 - 71 dB(A)**
 Galia **125 W**
 Apšvietimo lempučių tipas **LED 2 x 1 W (4000K)**
 Valdymas **Liečiamuoju slinktuku**
 Išleidžiamojo ortakio skersmuo **150 mm**
 Pastabos **Metalinius sietelius galima dėti į indaplovę.**

Matmenys Spalva FUN kodas Kaina €

FTCO 60 XS
 60 cm Nerūdijantis plienas **315.0599.933** 339,00

Priedai

Aktyvuotosios anglies filtras **112.0564.564** 17,00





FLEXA

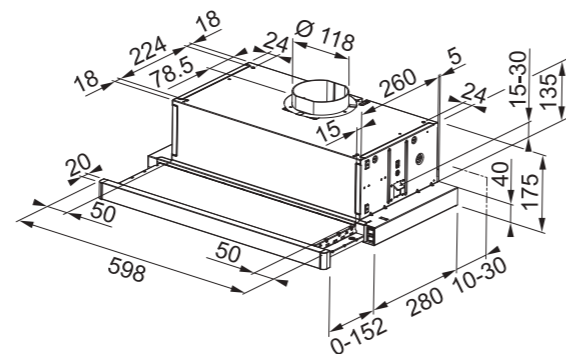


Modelis **FLEXA**
 Tipas **Montuojamasis virtuvės gartraukis**
 Matmenys **60 cm**
 Galios lygų skaičius **3**
 Energinio naudingumo klasė **D**
 Našumas (min./maks.) **225 - 380 m³/h**
 Triukšmo lygis (min./maks.) **58 - 69 dB(A)**
 Galia **142 W**
 Apšvietimo lempučių tipas **LED 2 x 1 W (3000K)**
 Valdymas **Liečiamuoju slinktuku**
 Išleidžiamojo ortakio skersmuo **150 mm**
 Pastabos **Metalinius sietelius galima dėti į indaplovę.**

Matmenys	Spalva	FUN kodas	Kaina €
60 cm	Nerūdijantis plienas	110.0439.278	155,00
60 cm	balta	110.0439.277	155,00
60 cm	juoda	110.0439.279	155,00

Priedai

Aktyvuotosios anglies filtras Joy P2	112.0067.942	17,00
--------------------------------------	--------------	-------



SMART PULL-OUT

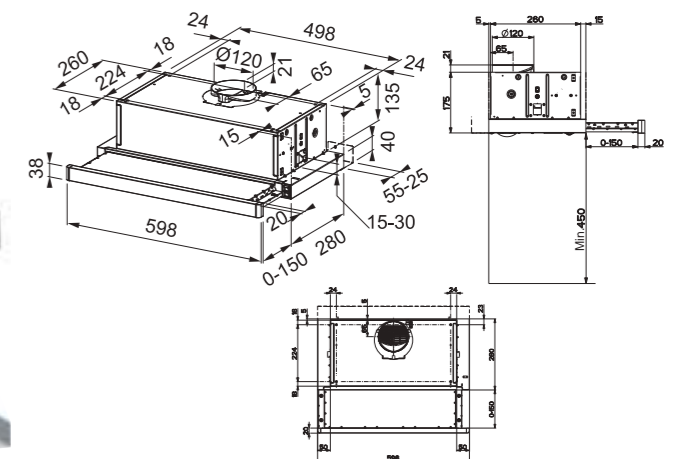


Modelis **SMART PULL-OUT**
 Tipas **Montuojamasis virtuvės gartraukis**
 Matmenys **60 cm**
 Galios lygų skaičius **3**
 Energinio naudingumo klasė **D**
 Našumas (min./maks.) **225 - 380 m³/h**
 Triukšmo lygis (min./maks.) **58 - 69 dB(A)**
 Galia **142 W**
 Apšvietimo lempučių tipas **LED 2 x 1 W (3000K)**
 Valdymas **Liečiamuoju slinktuku**
 Išleidžiamojo ortakio skersmuo **150 mm**
 Pastabos **Metalinius sietelius galima dėti į indaplovę.**

Matmenys	Spalva	FUN kodas	Kaina €
60 cm	balta	315.0489.957	158,00
60 cm	juoda	315.0489.958	158,00

Priedai

Aktyvuotosios anglies filtras Joy P2	112.0067.942	17,00
--------------------------------------	--------------	-------





MYTHOS



FMY 99 HS XS Full Steam
46 psl.



FMY 99 P XS Pyro
46 psl.



FMY 98 P XS Pyro
47 psl.

MYTHOS BLACK STEEL



FMY 99 HS BK Full Steam
48 psl.



FMY 99 P BK Pyro
28 psl.



FMY 98 P BK Pyro
49 psl.

MARIS



FMA 97 P XS Pyro
50 psl.



FMA 86 H XS
50 psl.



FMA 86 H BK
51 psl.



FMA 86 H WH
51 psl.

SMART



FSM 97 P XS Pyro
52 psl.



FSM 86 H XS
52 psl.



FSM 86 H BK
53 psl.



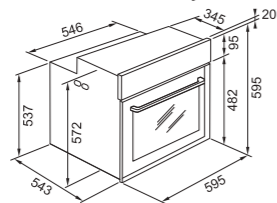
MYTHOS



FULL STEAM



Modelis **FMY 99 HS XS**
 Tipas **Montuojamoji garinė orkaitė**
 Energinio naudingumo klasė **A**
 Orkaitės kameros talpa **73 L**
 Programavimas **Liečiamasis ekranas (TFT spalvotas)**
 Funkcijų skaičius **19**
 Išskirtinės programos **„Bookassist“ su 60 automatinio gaminimo receptų + 15 specialiųjų funkcijų**
 Pilnas meniu programavimas iki 4 lygių
 Stiklų skaičius **3**
 Durelės **Švelniai užsidarančios**
 Kreipiamosios **Teleskopiniai bėgeliai**
 Įranga **2 grotelės, 1 gili skarda, 1 kepimo skarda**
 Pastabos **Garinė valymo sistema**



Spalva	FUN kodas	Kaina €
FMY 99 HS XS Nerūdijantis plienas / juodas stiklas	116.0613.706	1473,00

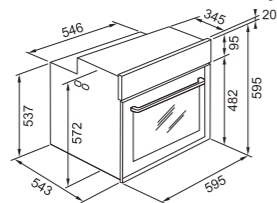
Priedai
 Teleskopiniai bėgeliai
 112.0624.895



PYRO



Modelis **FMY 99 P XS**
 Tipas **Montuojamoji orkaitė**
 Energinio naudingumo klasė **A**
 Orkaitės kameros talpa **73 L**
 Programavimas **Liečiamasis ekranas (TFT spalvotas)**
 Funkcijų skaičius **17**
 Išskirtinės programos **„Bookassist“ su 42 automatinio gaminimo receptų + 15 specialiųjų funkcijų**
 Pilnas meniu programavimas iki 4 lygių
 Stiklų skaičius **3**
 Durelės **Švelniai užsidarančios**
 Kreipiamosios **Teleskopiniai bėgeliai**
 Įranga **2 grotelės, 1 gili skarda, 1 kepimo skarda**
 Pastabos **Pirolizinė valymo sistema**



Spalva	FUN kodas	Kaina €
FMY 99 P XS Nerūdijantis plienas / juodas stiklas	116.0613.708	986,00

Priedai
 Teleskopiniai bėgeliai
 112.0624.895



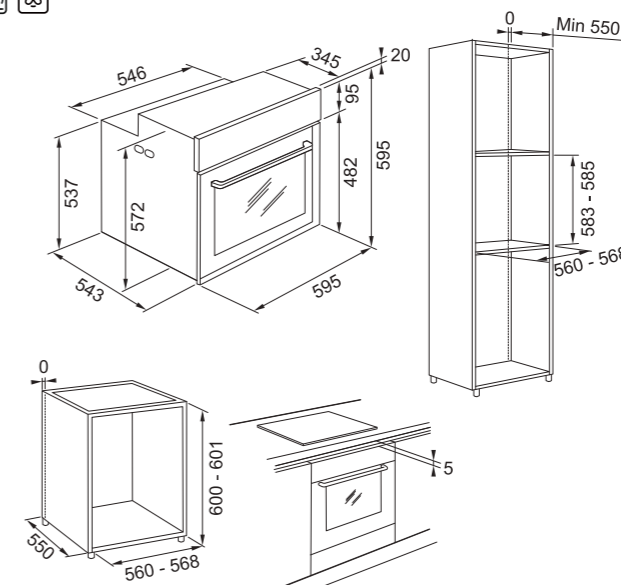
MYTHOS



PYRO



Modelis **FMY 98 P XS**
 Tipas **Montuojamoji orkaitė**
 Energinio naudingumo klasė **A**
 Orkaitės kameros talpa **73 L**
 Programavimas **TFT spalvotas**
 Funkcijų skaičius **10**
 Išskirtinės programos **„Cookassist“ programa, 9 automatinio gaminimo programos**
 Stiklų skaičius **3**
 Durelės **Švelniai užsidarančios**
 Kreipiamosios **Teleskopiniai bėgeliai**
 Įranga **2 grotelės, 1 gili skarda, 1 kepimo skarda**
 Pastabos **Pirolizinė valymo sistema**



Spalva	FUN kodas	Kaina €
FMY 98 P XS Nerūdijantis plienas / juodas stiklas	116.0606.101	736,00

Priedai
 Teleskopiniai bėgeliai
 112.0624.895



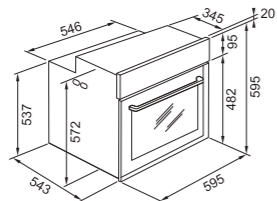
MYTHOS BLACK STEEL



FULL
STEAM



Modelis **FMY 99 HS BK**
 Tipas Montuojamoji garinė orkaitė
 Energinio naudingumo klasė **A**
 Orkaitės kameros talpa **73 L**
 Programavimas **Liečiamasis ekranas (TFT spalvotas)**
 Funkcijų skaičius **19**
 Išskirtinės programos „Bookassist“ su 60 automatinio gaminimo receptų + 15 specialiųjų funkcijų
 Pilnas meniu programavimas iki 4 lygių
 Stiklų skaičius **3**
 Durelės **Švelniai užsidarančios**
 Kreipiamosios **Teleskopiniai bėgeliai**
 Įranga **2 grotelės, 1 gili skarda, 1 kepimo skarda**
 Pastabos **Garinė valymo sistema**



Spalva FUN kodas Kaina €

● **FMY 99 HS BK**
 BLACK STEEL / juodas stiklas 116.0613.707 1473,00

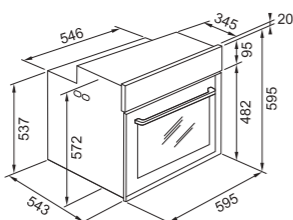
Priedai
 Teleskopiniai bėgeliai
 112.0624.895



PYRO



Modelis **FMY 99 P BK**
 Tipas Montuojamoji orkaitė
 Energinio naudingumo klasė **A**
 Orkaitės kameros talpa **73 L**
 Programavimas **Liečiamasis ekranas (TFT spalvotas)**
 Funkcijų skaičius **17**
 Išskirtinės programos „Bookassist“ su 42 automatinio gaminimo receptų + 15 specialiųjų funkcijų
 Pilnas meniu programavimas iki 4 lygių
 Stiklų skaičius **3**
 Durelės **Švelniai užsidarančios**
 Kreipiamosios **Teleskopiniai bėgeliai**
 Įranga **2 grotelės, 1 gili skarda, 1 kepimo skarda**
 Pastabos **Pirolizinė valymo sistema**



Spalva FUN kodas Kaina €

● **FMY 99 P BK**
 BLACK STEEL / juodas stiklas 116.0613.709 986,00

Priedai
 Teleskopiniai bėgeliai
 112.0624.895



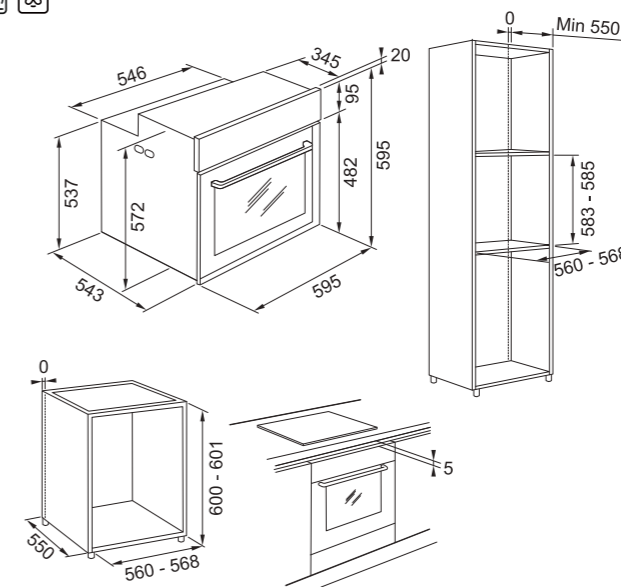
MYTHOS BLACK STEEL



PYRO



Modelis **FMY 98 P BK**
 Tipas Montuojamoji orkaitė
 Energinio naudingumo klasė **A**
 Orkaitės kameros talpa **73 L**
 Programavimas **TFT spalvotas**
 Funkcijų skaičius **10**
 Išskirtinės programos „Cookassist“ programa“, 9 automatinio gaminimo programos
 Stiklų skaičius **3**
 Durelės **Švelniai užsidarančios**
 Kreipiamosios **Teleskopiniai bėgeliai**
 Įranga **2 grotelės, 1 gili skarda, 1 kepimo skarda**
 Pastabos **Pirolizinė valymo sistema**



Spalva FUN kodas Kaina €

● **FMY 98 P BK**
 BLACK STEEL / juodas stiklas 116.0606.102 736,00

Priedai
 Teleskopiniai bėgeliai
 112.0624.895



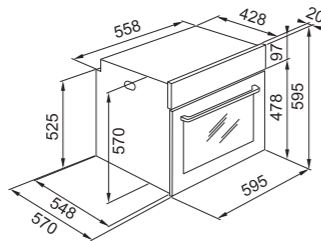
MARIS



PYRO

Modelis **FMA 97 P XS**
 Tipas **Montuojamoji orkaitė**
 Energinio naudingumo klasė **A+**
 Orkaitės kameros talpa **71 L**
 Programavimas **Skaitmeninis ekranėlis**
 Funkcijų skaičius **9**
 Išskirtinės programos **Duonai ir pyragaičiams**
 Stiklų skaičius **3**
 Durelės **Švelniai užsidarančios**
 Kreipiamosios **Teleskopiniai bėgeliai**
 Įranga **2 grotelės, 1 gili skarda, 1 kepimo skarda**
 Pastabos **Pirolizinė valymo sistema**

Spalva	FUN kodas	Kaina €
FMA 97 P XS Nerūdijantis plienas / juodas stiklas	116.0606.100	684,00



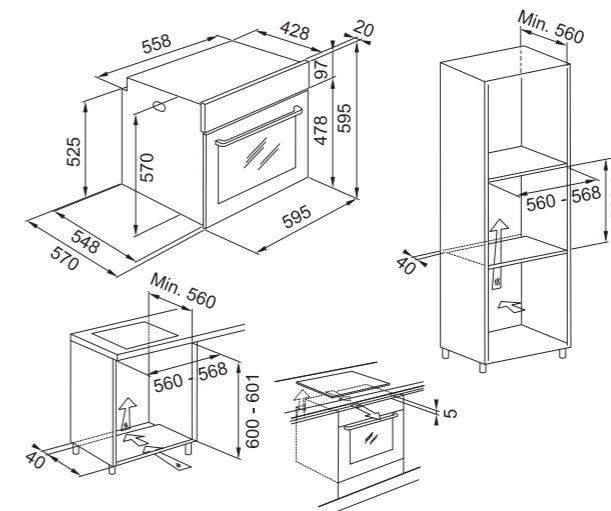
Priedai
 Teleskopiniai bėgeliai
 112.0624.354

MARIS



Modelis **FMA 86 H**
 Tipas **Montuojamoji orkaitė**
 Energinio naudingumo klasė **A**
 Orkaitės kameros talpa **71 L**
 Programavimas **Skaitmeninis ekranėlis**
 Funkcijų skaičius **8**
 Išskirtinės programos **„Cookassist“ programa, 9 automatinio gaminimo programos**
 Stiklų skaičius **3**
 Kreipiamosios **Teleskopiniai bėgeliai**
 Įranga **2 grotelės, 1 gili skarda, 1 kepimo skarda**
 Pastabos **Garinė valymo sistema**

Spalva	FUN kodas	Kaina €
FMA 86 H BK juodas stiklas	116.0606.098	532,00
FMA 86 H WH baltas stiklas	116.0606.099	532,00



Priedai
 Teleskopiniai bėgeliai
 112.0624.354



SMART

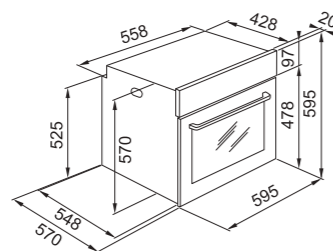


PYRO

Modelis **FSM 97 P XS**
 Tipas **Montuojamoji orkaitė**
 Energinio naudingumo klasė **A+**
 Orkaitės kameros talpa **71 L**
 Programavimas **Skaitmeninis ekranėlis**
 Funkcijų skaičius **9**
 Išskirtinės programos **Duonai ir pyragaičiams**
 Stiklai **Lengvai valomi**
 Durelės **Švelniai užsidarančios**
 Kreipiamosios **Teleskopiniai bėgeliai**
 Įranga **2 grotelės, 1 gili skarda, 1 kepimo skarda**
 Pastabos **Pirolizinė valymo sistema**

Spalva
 FUN kodas
 Kaina €

FSM 97 P XS
 Nerūdijantis plienas / juodas stiklas
116.0606.096 566,00



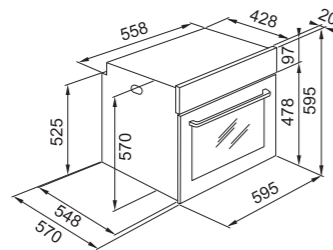
Priedai
 Teleskopiniai bėgeliai
 112.0624.354



Modelis **FSM 86 H XS**
 Tipas **Montuojamoji orkaitė**
 Energinio naudingumo klasė **A**
 Orkaitės kameros talpa **71 L**
 Programavimas **Skaitmeninis ekranėlis**
 Funkcijų skaičius **8**
 Išskirtinės programos **Duonai**
 Stiklai **Lengvai valomi**
 Durelės **Švelniai užsidarančios**
 Kreipiamosios **Teleskopiniai bėgeliai**
 Įranga **2 grotelės, 1 gili skarda, 1 kepimo skarda**
 Pastabos **Garinė valymo sistema**

Spalva
 FUN kodas
 Kaina €

FSM 86 H XS
 Nerūdijantis plienas / juodas stiklas
116.0605.990 464,00



Priedai
 Teleskopiniai bėgeliai
 112.0624.354



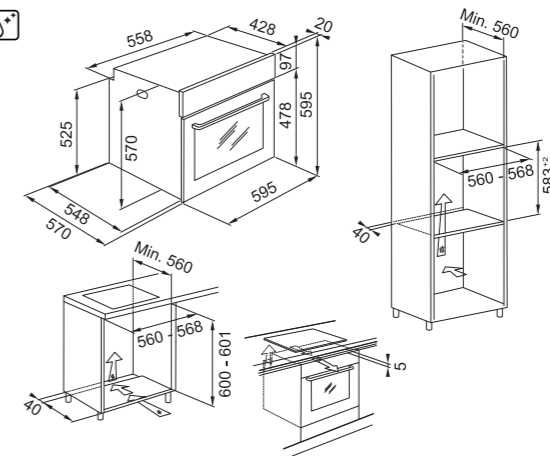
SMART



Modelis **FSM 86 H BK**
 Tipas **Montuojamoji orkaitė**
 Energinio naudingumo klasė **A**
 Orkaitės kameros talpa **71 L**
 Programavimas **Skaitmeninis ekranėlis**
 Funkcijų skaičius **8**
 Išskirtinės programos **Duonai**
 Stiklai **Lengvai valomi**
 Kreipiamosios **Teleskopiniai bėgeliai**
 Įranga **2 grotelės, 1 gili skarda, 1 kepimo skarda**
 Pastabos **Garinė valymo sistema**

Spalva
 FUN kodas
 Kaina €

FSM 86 H BK
 juodas stiklas
116.0606.091 441,00



Priedai
 Teleskopiniai bėgeliai
 112.0624.354

MIKROBANGŲ KROSNELĖS



MYTHOS



FMY 45 MW XS
57 psl.



FMY 45 MW BK
57 psl.

NAUJIENA

MYTHOS Pašildymo stalčius



FMY 14 DRW XS
57 psl.



FMY 14 DRW BK
57 psl.

NAUJIENA

MARIS



FMA 45 MW XS
58 psl.

SMART



FMW 250 CR2 G BK
59 psl.



MYTHOS Mikrobangų krosnelės

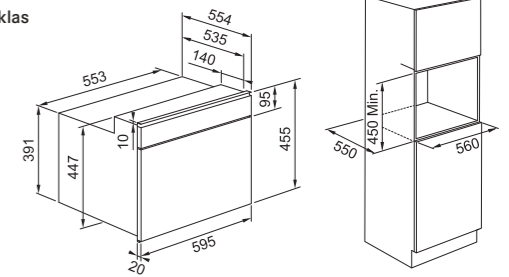


Modelis **FMY 45 MW XS**
 Tipas Mikrobangų krosnelės (montuojamoji)
 Energinio naudingumo klasė **A**
 Orkaitės kameros talpa **40 L**
 Programavimas **Elektroninis**
 Galia **900 W**
 Grilio galia **1600 W**
 Funkcijų skaičius **9**
 Type of knobs **PUSH/PULL**
 Smooth 2 Close **Taip**
 Laikmatis **Taip**
 Įranga **Ø325 mm stiklinis sukamasis padėklas**

Spalva **FUN kodas** **Kaina €**

FMY 45 MW XS
 Nerūdijantis plienas / juodas stiklas

131.0606.105 **850,00**

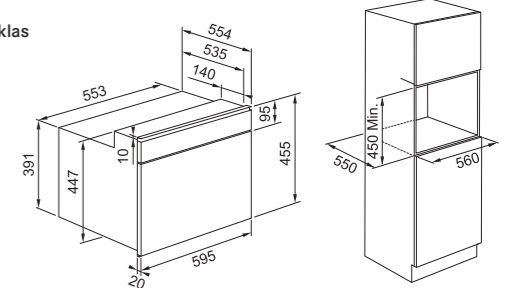


Modelis **FMY 45 MW BK**
 Tipas Mikrobangų krosnelės (montuojamoji)
 Energinio naudingumo klasė **A**
 Orkaitės kameros talpa **40 L**
 Programavimas **Elektroninis**
 Galia **900 W**
 Grilio galia **1600 W**
 Funkcijų skaičius **9**
 Type of knobs **PUSH/PULL**
 Smooth 2 Close **Taip**
 Laikmatis **Taip**
 Įranga **Ø325 mm stiklinis sukamasis padėklas**

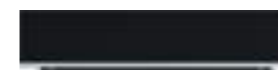
Spalva **FUN kodas** **Kaina €**

FMY 45 MW BK
 Juoda

131.0632.660 **850,00**



NAUJIENA



FMY 14 DRW XS

Modelis **FMY 14 DRW**
 Tipas **Pašildymo stalčius (montuojamas)**
 Stalčiaus talpa **16 L**
 Programavimas **Elektroninis**
 Galios lygių skaičius **3**
 Temperatūros nuostatos **40°C, 60°C, 75°C**
 Maks. užkrovimas **25 kg**
 Slides **Teleskopiniai**
 Pastabos **Automatiškai atsidaro vienu lietim**
Įjungimo/išjungimo indikacija priekiniame skydelyje
Neslystanti danga

Spalva **FUN kodas** **Kaina €**

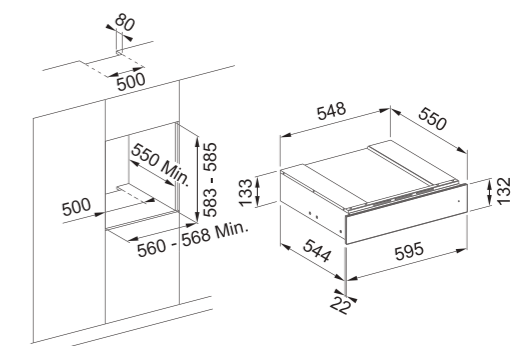
FMY 14 DRW XS
 Nerūdijantis plienas / juodas stiklas

131.0611.212 **566,00**

FMY 14 DRW BK
 Juoda

131.0640.710 **566,00**

FMY 14 DRW BK
NAUJIENA




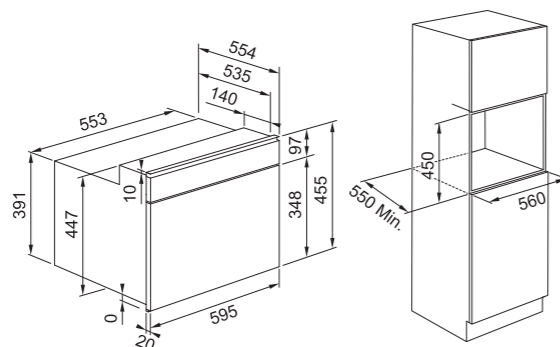


MARIS Mikrobangų krosnelės



Modelis **FMA 45 MW XS**
 Tipas Mikrobangų krosnelės (montuojamoji)
 Energinio naudingumo klasė **A**
 Orkaitės kameros talpa **40 L**
 Programavimas **Elektroninis**
 Laikmatis **90 min**
 Funkcijų skaičius **8+15**
 Galia **900 W**
 Grilio galia **1600 W**
 Funkcijų skaičius **Mikrobangų krosnelės**
Atskirai arba kartu naudojamas grilis
Kombinuotas kepimas griliu ir mikrobangomis
 Įranga **Ø325 mm stiklinis sukamasis padėklas**
 Apsauga **Užraktas nuo vaikų**


Spalva  **FMA 45 MW XS**
 Nerūdijantis plienas / juodas stiklas
 FUN kodas **131.0606.104**
 Kaina € **793,00**

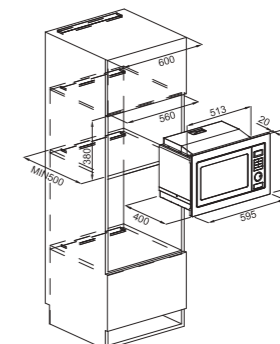


SMART Mikrobangų krosnelės



Modelis **FMW 250 CR2 G BK**
 Tipas Mikrobangų krosnelės (montuojamoji)
 Energinio naudingumo klasė **A**
 Orkaitės kameros talpa **25 L**
 Programavimas **Elektroninis**
 Laikmatis **95 min**
 Funkcijų skaičius **7**
 Galia **900 W**
 Grilio galia **1000 W**
 Funkcijų skaičius **Mikrobangų krosnelės**
Atskirai arba kartu naudojamas grilis
Kombinuotas kepimas griliu ir mikrobangomis
 Įranga **Ø315 mm stiklinis sukamasis padėklas**
 Apsauga **Užraktas nuo vaikų**

Spalva  **FMW 250 CR2 G BK**
 Juoda
 FUN kodas **131.0391.304**
 Kaina € **384,00**



KAVOS APARATAS

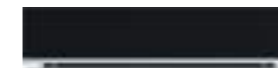
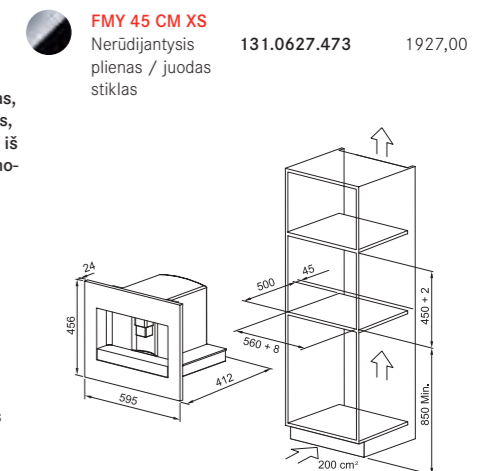


MYTHOS Kavos aparatas



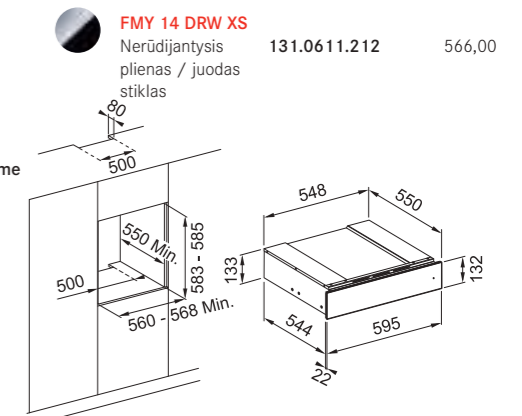
Modelis **FMY 45 CM XS**
 Montuojamasis kavos aparatas
 Siurblio slėgis/galia 15 bar - 50 W
 Vandens bakelis 1,8 L
 Programavimas Parengtis, EKO funkcija, kapučino kava, karštas vanduo, kavos stiprumas (labai stipri, stipri, vidutiniškai stipri, silpna, labai silpna), puodelio dydis (espreso kavai, mažas, vidutinis, didelis, ašotėlis), puodelių skaičius, praplovimas, nukalkinimas, kavos ruošimas iš maltos kavos (be kofeino), savaiminio valymo funkcija, automatinis išsijungimas
 Maksimali naudojamoji galia 1,35 kW
 Kaitinimo sistemos galia Kavai ruošti 1200W / garui ruošti 1000W
 Malūnėlis integruotas
 Malimo rupumo reguliavimas 13 padėčių
 Integruota kavos tirščių talpykla 14 puodelių
 Kavos pupelių konteinerio talpa 200 gr
 Kavos išleidimas | 1 arba 2 puodelius
 Komplektuojami reikmenys Teleskopinės kreipiamosios/bėgeliai+lai-kikliai+fiksatorius, pieno ašotėlis, kavos dozavimo šaukštas, nukalkinimo priemonės buteliukas, keturių lygių vandens kietumo matavimo juostelė
 Ištraukiamasis vamzdelis garui/ karštam vandeniui Atjungiamasis vamzdelis karštam vandeniui/ pieno ašotėlis kapučino kavai ruošti

Spalva Nerūdijantis plienas / juodas stiklas
 FUN kodas 131.0627.473
 Kaina € 1927,00



Modelis **FMY 14 DRW XS**
 Tipas Pašildymo stalčius (montuojamasis)
 Stalčiaus talpa 16 L
 6 pietų indų komplektams
 Programavimas Elektroninis
 Galios lygių skaičius 3
 Temperatūros nuostatos 40°C, 60°C, 75°C
 Maks. užkrovimas 25 kg
 Slides Teleskopiniai
 Pastabos Automatiškai atsidaro vienu lietim
 Įjungimo/išjungimo indikacija priekiniame skydelyje
 Neslystanti danga

Spalva Nerūdijantis plienas / juodas stiklas
 FUN kodas 131.0611.212
 Kaina € 566,00



Kavos aparatas

INDAPLOVĖ

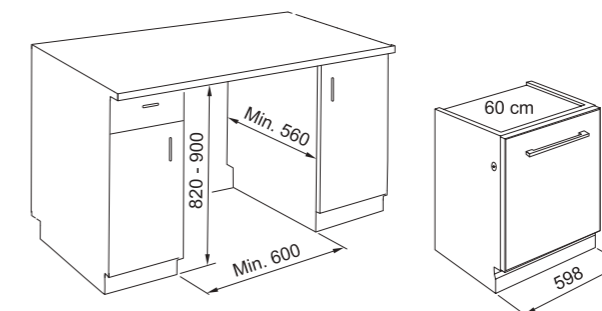


Indaplovė



Modelis **FDW 614 D7P DOS D**
 Spintelės plotis **60 cm**
 Energinio naudingumo klasė **D**
 Programavimas **Elektroninis su skaitmeniniu ekranėliu**
 Pietų indų komplektams **14**
 Vandens sąnaudos **9,5l**
 Triukšmo lygis **43 dBA**
 Starto atidėjimas **1-12h**
 Programų skaičius **8**
 Programavimas **Eko 50 - Eko - greitas plovimas - greitas plovimas ir džiovinimas - intensyvus plovimas 65° - pirminis plovimas - „Cookassist“ programa - antibakterinė programa**
 Vandens minkštintuvas **Yra**
 Viršutinio krepšio aukščio reguliavimas **Yra**
 „AquaStop“ **Yra**
 Pastabos **Trečiasis krepšys**

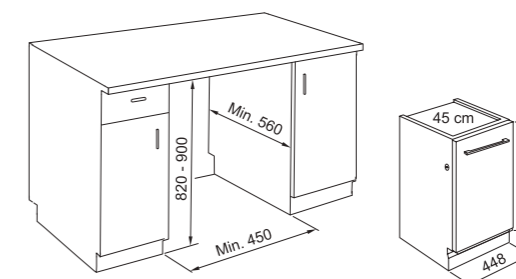
Spalva	FUN kodas	Kaina €
FDW 614 D7P DOS D Nerūdijantis plienas	117.06.11.673	793,00



Modelis **FDW 4510 E8P E**
 Spintelės plotis **45 cm**
 Energinio naudingumo klasė **E**
 Programavimas **Elektroninis su skaitmeniniu ekranėliu**
 Pietų indų komplektams **10**
 Vandens sąnaudos **9 L**
 Triukšmo lygis **47 dBA**
 Starto atidėjimas **1-12h**
 Programų skaičius **8**
 Programavimas **Eko 50 - Eko - greitas plovimas - greitas plovimas ir džiovinimas - intensyvus plovimas 65° - pirminis plovimas - „Cookassist“ programa - antibakterinė programa**
 Vandens minkštintuvas **Yra**
 Viršutinio krepšio aukščio reguliavimas **Yra**
 „AquaStop“ **Yra**
 Pastabos **Trečiasis krepšys**

Spalva	FUN kodas	Kaina €
FDW 4510 E8P E Nerūdijantis plienas	117.06.16.305	540,00

NAUJIENA



ŠALDYTUVAI

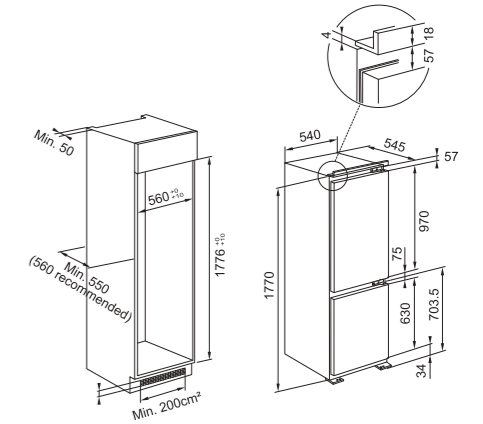


NAUJIENA

Modelis **FCB 320 TNF NE F**
 Tipas **Montuojamasis šaldytuvas-šaldiklis**
 Energinio naudingumo klasė **E**
 Bendra grynoji talpa **250 l**
 Šaldiklio grynoji talpa **68 l**
 Šaldytuvo grynoji talpa **182 l**
 Durelės **Apgręžiamos**
 Indikacija **LED indikatoriai**
 Klimato klasė **SN/T**
 Kilnojamosios stiklinės **3**
 lentynos
 Šaldiklio stalčiai **3**
 Padėkliukų kiaušiniams **1**
 skaičius
 Laikiklių buteliams **1**
 skaičius
 Užšaldymo našumas **7 kg/24 h**
 Šaldiklio šaldymo sistema **„Total No Frost“**
 Triukšmo lygis **34 dBA**
 Valdymas **Elektroninis**

Spalva FUN kodas Kaina €

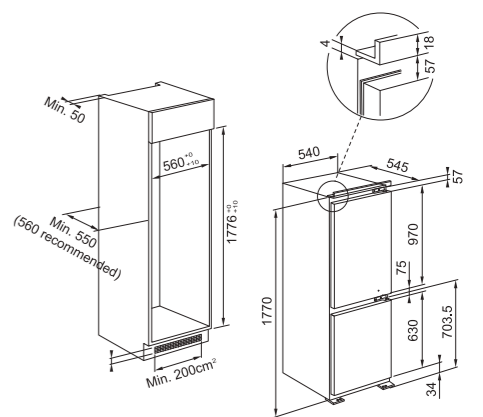
FCB 320 TNF NE F
 balta **118.0656.683** 963,00



Modelis **FCB 320 NE F**
 Tipas **Montuojamasis šaldytuvas-šaldiklis**
 Energinio naudingumo klasė **F**
 Bendra talpa **286 l**
 Bendra grynoji talpa **273 l**
 Šaldiklio grynoji talpa **79 l**
 Šaldytuvo grynoji talpa **194 l**
 Indikacija **LED indikatoriai**
 Klimato klasė **SN/T**
 Kilnojamosios stiklinės **4**
 lentynos
 Šaldiklio stalčiai **3**
 Padėkliukų kiaušiniams **1**
 skaičius
 Užšaldymo našumas **3.5 kg/24 h**
 Šaldiklio šaldymo sistema **„EasyFrost“**
 Triukšmo lygis **35 dBA**
 Valdymas **Elektroninis**

Spalva FUN kodas Kaina €

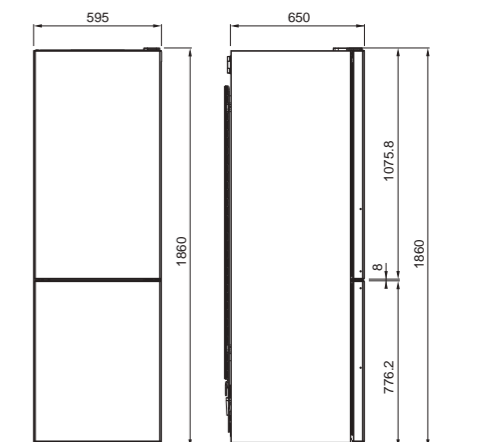
FCB 320 NE F
 balta **118.0606.721** 725,00



Modelis **FCB 340 NF XS E**
 Tipas **Laisvai pastatomas šaldytuvas-šaldiklis**
 Energinio naudingumo klasė **E**
 Durelės **Apgręžiamos**
 Šaldiklio kameros vieta **Apačioje**
 Bendra grynoji talpa **331 l**
 Šaldiklio grynoji talpa **101 l**
 Šaldytuvo grynoji talpa **230 l**
 Indikacija **LED indikatoriai durelėse**
 Klimato klasė **SN/T**
 Kilnojamosios stiklinės **3**
 lentynos
 Šaldiklio stalčiai **3**
 Padėkliukų kiaušiniams **1**
 skaičius
 Užšaldymo našumas **4 kg/24 h**
 Šaldiklio šaldymo sistema **NO-FROST**
 Triukšmo lygis **41 dBA**
 Valdymas **Elektroninis**

Spalva FUN kodas Kaina €

FCB 340 NF XS E
 Nerūdijantysis plienas **118.0635.721** 793,00



FRANKE RODYKLĖ

Article Nr.	Psl.	Article Nr.	Psl.	Article Nr.	Psl.	Article Nr.	Psl.
106		112.0262.703	35	131		330	
106.0374.280	6	112.0285.288	20, 21, 22	131.0391.304	59	330.0528.064	23
106.0554.314	7	112.0289.753	35	131.0606.104	58	330.0528.067	23
108		112.0339.360	34	131.0606.105	57	330.0550.057	21
108.0606.106	15	112.0470.631	36	131.0611.212	57, 61	330.0550.059	21
108.0606.107	15	112.0530.240	66	131.0627.473	61	330.0572.973	24
108.0606.108	14	112.0530.324	66	131.0632.660	57	330.0572.974	24
108.0606.110	14	112.0539.568	16, 17	131.0640.710	57	330.0572.975	24
108.0606.111	13	112.0539.569	16, 17	305		330.0572.976	24
108.0606.112	12	112.0539.570	16, 17	305.0572.834	37	330.0591.773	22
108.0613.587	11	112.0564.564	39, 40, 41	305.0572.835	37	330.0591.778	22
108.0613.588	10	112.0624.354	50, 51, 52,	305.0599.507	39	330.0593.253	20
110			53	305.0599.508	39	335	
110.0365.588	35	112.0624.895	46, 47, 48,	305.0599.509	40	335.0528.005	25
110.0439.277	42		49	305.0599.532	39	335.0528.006	25
110.0439.278	42	116		305.0599.533	39	335.0528.201	25
110.0439.279	42	116.0605.990	52	305.0665.359	38	335.0530.199	25
110.0456.723	36	116.0606.091	53	305.0665.361	38	335.0530.200	25
110.0456.724	36	116.0606.096	52	305.0665.364	38	335.0530.202	25
112		116.0606.097	50	305.0665.365	38	335.0530.203	25
112.0016.755	20, 21, 22,	116.0606.098	51	305.0665.366	38	335.0588.180	31
	23, 24, 25,	116.0606.099	51	305.0665.367	38	335.0588.222	31
	29, 38	116.0606.100	50	315		335.0590.493	30
112.0016.756	26, 30, 31,	116.0606.101	47	315.0489.957	43	340	
	32, 33	116.0606.102	49	315.0489.958	43	340.0595.364	17
112.0017.983	26	116.0613.706	46	315.0599.933	41	340.0597.249	16
112.0067.942	28, 42, 43	116.0613.707	48	320		345	
112.0174.991	20, 21, 29	116.0613.708	46	320.0545.169	28	345.0601.430	29
112.0174.992	26, 30, 31,	116.0613.709	48	320.0545.172	28	350	
	32, 33	117		325		350.0663.649	34
112.0174.994	20, 21, 22,	117.0611.673	63	325.0552.774	32		
	23, 24, 29,	117.0616.305	63	325.0590.061	33		
	38	118		325.0597.293	26		
112.0174.995	20, 21, 22,	118.0606.721	65	325.0597.294	26		
	23, 24, 25,	118.0635.721	65	325.0597.295	26		
	29, 38	118.0656.683	65	325.0597.296	26		
				325.0608.796	27		
				325.0608.798	27		

Gartraukių valymo reikmenys

112.0530.240

Gartraukių valymo purškalas „KITCHEN CARE“
250 ml
€ 12,00



112.0530.324

Mikropluošto šluostė „KITCHEN CARE“
€ 9,00



ŽENKLELIŲ PAAIŠKINIMAS

- Korpuso dydis
- Energinio naudingumo klasė
- DUJINĖS KAITLENTĖS**
 - 3 žiedų dujinis degiklis
 - 2 žiedų dujinis degiklis
 - Atrama puodams iš ketaus
 - Minimalios liepsnos padėtis
 - Apsauginis vožtuvas
 - Keičiamieji reguliatoriai
 - Uždegimas elektriniu žiebtuvėliu
- INDUKCINĖS KAITLENTĖS**
 - Apsauginis užraktas
 - Indukcinė kaitlentė
 - Automatinis gaminimo zonų apjungimas
 - Greitasis startas
 - Liekamojo karščio indikatorius
 - Jutiklinis valdymas
 - 3 pakopų jutiklis
 - Pauzės funkcija
 - Galios padidinimas
 - Dvigubas galios padidinimas
 - Lydymo programa
 - Gruzdintuvės funkcija
 - Valdymas slinktuku
 - Lėto virimo funkcija
 - Laikmatis
 - Kepimo griliu funkcija
 - Lanksčioji gaminimo sritis
 - Skaitmeninis ekranėlis
- Virėjo "Cookassist" programa
- Apjungiamoji zona
- Automatinis galios padidinimas
- Išlankymo šiltai funkcija
- ORKAITĖS**
 - Automatinis duonos kepimas
 - Duonos kepimo funkcija
 - Garas
 - Garas ir ventiliatorius
 - Kepimas griliu
 - Natūrali konvekcija
 - Tradicinis kepimas kaitinant iš viršaus
 - Kaitinimas iš apačios
 - Kepimas su ventiliatoriumi
 - Tradicinis kepimas su ventiliatoriumi kaitinant iš viršaus
 - Tradicinis kepimas su ventiliatoriumi kaitinant iš apačios
 - Tradicinis kepimas su ventiliatoriumi
 - Kepimas griliu su ventiliatoriumi
 - Didelių gabalų kepimas
 - Mastercooking
 - Mėsos termometras
 - Automatinis desertų gaminimas
 - Atšildymas
 - Pirolizinis valymas
 - Garinis valymas
 - Kepimas griliu ant besisukančio iešmo
 - Picos kepimo meniu
 - Gaminimas keliuose lygmenyse
 - Pica
- MIKROBANGŲ KROSNELĖS**
 - Mikrobangų krosnelės
 - Automatinis atšildymas mikrobangomis
 - Mikrobangos ir ventiliatorius
 - Mikrobangos ir grilis
 - Mikrobangos ir automatinė priverstinė oro cirkuliacija
 - Automatinis pašildymas mikrobangomis
 - Mikrobangos/priverstinė oro cirkuliacija
 - Mikrobangos/turbo grilis
- GARTRAUKIS**
 - Ištraukiamosios ventiliacijos režimas
 - Oro recirkuliacijos režimas
 - Perimetrisinis ištraukimas
 - Automatinis jungiklis
 - Filtro prisisotinimo indikatorius
 - 24 h nepertraukiama ventiliacija
 - Jutiklinis valdymas
 - Atskirai išgijamas nuotolinio valdymo pultelis
 - Pridedamas nuotolinio valdymo pultelis
 - Improved hood performance



FRANKE

Franke spa
Via Pignolini, 2
37019 Peschiera
del Garda (VR)
www.franke.it

Lietuva
FRANKE atstovas Lietuvoje
Remigijus Nacevičius
remigijus.nacevicius@franke.com
www.franke.lt/ks