

FRANKE

Produktų katalogas 2022

Galioja nuo birželio 1d.





Turinys

FRANKE produktų katalogas apima informaciją apie dabartinį produktų asortimentą. Prie kai kurių produktų yra komentarai apie prieinamumą arba pakeitimus artimiausiu metu. Dėl prekių prieinamumo pasibaigus šioms terminams prašom susisiekti su FRANKE prekybos atstovais. FRANKE gali be atskiro įspėjimo keisti asortimentą bei kainas. Nurodytos kainos kataloge yra rekomenduojamos su 21 % PVM. Prekių paveikslėliai kataloge yra daugiau iliustracinio pobūdžio, todėl priedai, esantys paveikslėliuose, nebūtinai yra komplektacijoje. Kai kurios plautuvių detalės nuotraukose nuo realių gali šiek tiek skirtis. Prekių kainos nurodytos pagal konkrečios prekės kodą ir spalvą. Prekių kainos gali būti keičiamos be išankstinio įspėjimo. Granitinės plautuvės parduodamos be skylių maišytuvams ir galimam ekscentriniam vožtuvui. Taip daroma tam, kad klientas pats galėtų nuspręsti, kurią plautuvės pusę naudoti ir kokį vožtuvą pasirinkti. Skylių granitinei ir tektonitinei plautuvei reikia gręžti taip, kaip parodyta katalogo paskutiniuose puslapiuose.

Maišytuvai

Prieš montuojant maišytuvą būtina kruopščiai išplauti vamzdyną, kad jame neliktų rūdžių ir suvirinimo liekanų, įvairių gumų ar tarpinių liekanų bei kitų šiukšlių, galinčių patekti į maišytuvą. Jeigu vamzdynuose esantys nešvarumai pateks į maišytuvą, jie gali pažeisti tarpines ar kitaip sugadinti maišytuvą. Siekiant užtikrinti, kad nešvarumai nepatektų į maišytuvą, vamzdyne turi būti įrengtas vandens grubaus valymo filtras. Garantija negalios, jeigu grubaus valymo filtro nebus. Chromuotas ar granitu padengtas paviršius reaguoja su valymo priemonėmis, kurios skirtos kalkėms šalinti ir kurių sudėtyje yra rūgščių bei abrazyvinių (kietų, braižančių) dalelių. Negalima naudoti tų valymo priemonių, ant kurių pakuotės nėra nurodoma, kad jos tinka chromuotiems paviršiams. Maišytuvams valyti naudokite FRANKE purškiamą valymo priemonę arba valykite tik su vandeniu ir muilu. FRANKE gaminiai skirti naudoti namuose, tad numatyta garantija skirta namuose naudojamiems gaminiams. Visai FRANKE produkcijai suteikiama 2 metų garantija.

FRANKE servisas

Tel.: +370 655 11307
El. paštas: info@saura.lt ir saulius.service@gmail.com

Internetas

Naujausios informacijos visada ieškokite: www.FRANKE.lt/ks

„YouTube“

Žiūrėkite mus „YouTube“ kanale: www.youtube.com/user/FRANKEKitchenSystem

Katalogas

Šį katalogą jūs galite atsisiųsti PDF formatu iš www.FRANKE.lt/ks pagal temą Palaikymas/Brošiūros

Nauji produktai	4
Nerūdijančiojo plieno plautuvės	16
MYTHOS (MYX)	18
QUADRANT (QAX)	20
ARGOS G (AGX)	21
BOX CENTER (BWX)	23
FRANKE BOX (BXX)	24
MARIS (MRX)	28
SPARK (SKX)	32
RAPID (RPX)	34
BELL (BCX)	35
RONDA (ROX, RON, ROL)	36
RAMBLA (RAX, RAN, RAL)	37
EUROFORM (EFX, EFN)	38
EUROSET (ESN)	39
Uždedamos plautuvės (DSN)	39
EUROSTAR (ETN, ETL)	40
„Fragranite“ plautuvės	42
MYTHOS (MTG)	44
FRESNO (FSG)	45
MARIS (MRG)	46
URBAN (UBG)	56
BASIS (BFG)	60
CENTRO (CNG)	62
STRATA (STG)	64
RONDA (ROG)	66
„Tectonite“ plautuvės	68
SIRIUS	70
SINGLE	73
Keraminės plautuvės	74
MYTHOS (MTK)	75
SINGLE (SGK)	78
BELFAST (BAK)	79
Dedamos iš apačios plautuvės	80
MYTHOS (MYX)	82
BOX (BXX)	84
MARIS (MRX)	88
ATON (ANX)	91
GAX 40 (GAX)	92
EPOS (EOX)	93
KUBUS 2 FRAGRANITE (KNG)	94
MARIS FRAGRANITE (MRG)	96
KUBUS FRACERAM (KBK)	102
Maišytuvai	104
ATLAS NEO SENSOR	106
VITAL	109
MONDIAL 4 in 1	111
WELLFRESH	113
Nerūdijančiojo plieno korpuso	114
Nerūdijančiojo plieno atspalvio ir chromuoti	124
Dozatoriai	142
Šiukšlių rūšiavimo sistemos	144
Spintelėms nuo 60 cm	146
Spintelėms nuo 50 ir 45 cm	148
Spintelėms nuo 40 cm	149
Spintelėms nuo 30 cm	150
FRANKE šiukšlių rūšiavimo sistemų priedai	151
Atliekų smulkintuvai	153
Priedai	154
FRANKE prekių kodai	160
Paaiškinimai	163



„MARIS“ SERIJOS PRATĖSIMAS



NAUJIENA



MARIS
MRG 610-72 A
760 x 510 mm
51 psl.



MARIS
MRG 610-54 A
590 x 500 mm
52 psl.



MARIS
MRG 610-52 A
560 x 510 mm
53 psl.



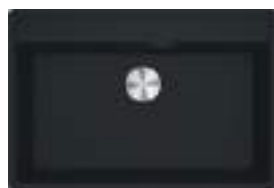
MARIS
MRG 610-39 A
440 x 500 mm
54 psl.



MARIS
MRG 610-37 A
410 x 510 mm
55 psl.



NAUJIENA



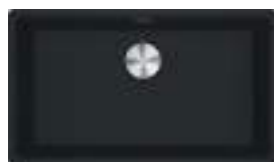
MARIS
MRG 210/110-72 A
753 x 503 mm
96 psl.



MARIS
MRG 210/110-52 A
553 x 503 mm
98 psl.



MARIS
MRG 210/110-37 A
403 x 503 mm
100 psl.



MARIS
MRG 210/110-72
753 x 433 mm
97 psl.



MARIS
MRG 210/110-52
553 x 433 mm
99 psl.

MARIS serijos papildymas pakeičia ankstesnes KUBUS serijos plautuves.



MARIS
MRG 210/110-37
403 x 433 mm
101 psl.

MARIS serijos papildymas pakeičia ankstesnes KUBUS serijos plautuves.



NAUJOS MAIŠYTUVŲ SPALVOS



Antracito



Vario



Šampano aukso

ATLAS NEO

Nerūdijančiojo plieno maišytuvai su PVD danga. 114 psl.

NAUJIENA



EOS NEO

Nerūdijančiojo plieno maišytuvai su PVD danga. 119 psl.

NAUJIENA



ATLAS dozatoriai

Nerūdijančiojo plieno dozatoriai su PVD danga. 143 psl.

NAUJIENA



ACTIVE L

NAUJIENA

129 psl.



ACTIVE J

NAUJIENA

128 psl.



SIRIUS L

NAUJIENA

139 psl.

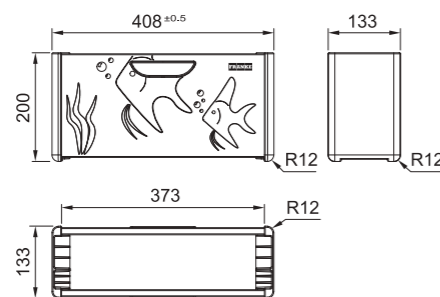


Galima įsigyti nuo 2022 m. rudens

ACTIVE L, ACTIVE J ir SIRIUS L maišytuvų serijos yra patobulintos



ANDY CHEF – jūsų virtuvės asistentas



Aprašymas	Art. Nr.	Kaina €
ANDY CHEF 41-20 - Priedų laikymo stovas - Pjaustymo lentelė - Nerūdijančiojo plieno indas - Virtuvės peilis	112.0619.946	467,00

NAUJIENA

Perversmą sukėlusios, apdovanojimą pelniusios FRANKE BOX CENTER, FRANKE pristato dar vieną išradingai patogų gaminį – ANDY CHEF priedų rinkinį. ANDY CHEF priedų rinkinys sumaniai ir efektyviai dera su FRANKE BOX plautuve ir sukuria tobulai tvarkingą darbo vietą. Naujovišką ir stilingą dizainerio sukurtą rinkinį sudaro dėklas, nerūdijančiojo plieno nuvarvėjimo indas, riešutmedžio pjaustymo lentelė ir virtuvės peilis. Visi šie maistui ruošti būtini įrankiai – visuomet jums po ranka, kai jų prireikia, ir yra nepastebimi, kai jais nesinaudojate. Baigę smulkinti, pjaustyti ir skalauti, įrankius nuplaukite ir palikite juos dėkle higieniškai išdžiūti iki kito naudojimo. ANDY CHEF priedų rinkinį galite laikyti tam skirtoje vietoje FRANKE BOX plautuvėje arba su pasididžiavimu – ant virtuvės stalviršio. Juk šiam produktui suteiktas metų KITCHEN INNOVATION 2020 apdovanojimas už funkcionalumą, naujovių diegimą, produkto naudą ir dizainą. Naudojamiesi ANDY CHEF priedų rinkiniu, turėsite tvarkingą, patogią virtuvę, pritaikytą kulinariams šedevrams kurti ištiesią parą.



Priedų laikymo stovas su ranke-nomis, kad būtų patogų įdėti į BOX serijos plautuves



Nerūdijančiojo plieno nuvarvėjimo indas su užlenkiamomis plastikinėmis tvirtinimo detalėmis



Riešutmedžio pjaustymo lentelė su užlenkiamomis plastikinėmis tvirtinimo detalėmis



Kokybiškas FRANKE virtuvės peilis



FRANKE BOX serijos plautuvė su ANDY CHEF priedų rinkiniu skirta norintiems turėti patogią ir tvarkingą plautuvės zoną.



ANDY CHEF priedų rinkinys, tinkantis naudoti su BOX serijos plautuvėmis

BXX 210/110-68 725 x 450 mm	BXX 210/110-54 580 x 450 mm	BXX 210/110-50 540 x 450 mm	BXX 210/110-45 490 x 450 mm	BXX 210/110-40 440 x 450 mm	BXX 210/110-34 380 x 450 mm	BXX 210/110-16 200 x 450 mm
80 80	60 80	60 60	50 60	45 50	40 45	30 30
24 psl. 84 psl.	25 psl. 85 psl.	25 psl. 85 psl.	25 psl. 85 psl.	26 psl. 86 psl.	27 psl. 87 psl.	27 psl. 87 psl.

ALL-IN

GARDŪS PATIEKALAI JOKIŲ TRUKDŽIŲ VISKAS PAVYKSTA NAUDOJANTIS ALL-IN PLAUTUVĖS PRIEDŲ RINKINIŲ

Paverskite savo plautuvę stilinga ir žaisminga darbo vieta – ALL-IN plautuvės priedų rinkinys sukurtas tam, kad jūsų gyvenime ir virtuvėje įsivyratų daugiau darnos.



Aštuoni priedai, neribotos naudojimo galimybės, tinka visų dydžių plautuvėms*



*Nuo 340 mm iki 540 mm



Ruoškite

Naudodamiesi ALL-IN bambukine pjaustymo lentele, teleskopiniu bėgeliu ir indais, skirtais maistui nuvarvinti ir sudėti, lengvai atliksite šiuos veiksmus:

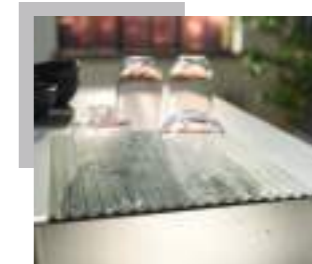
- susmulkinsite daržoves ir kitus produktus;
- surinksite supjaustytą maistą;
- surinksite nuolupas ir sutvarkysite atliekas;
- paruoštus produktus laikysite šaldytuve.



Gaminkite

Teleskopinis bėgelis, skirtingų dydžių nuvarvėjimo indai ir sulankstomas kilimėlis gaminant maistą išties naudingi. Naudodamiesi šiais priedais galėsite:

- leisdami vandenį iš čiaupo padėti puodus ir keptuves ant teleskopinio bėgelio;
- nuvarvinti makaronus ar kitus produktus;
- padėti karštas keptuves ir indus ant sulankstomo kilimėlio, kad apsaugotumėte stalviršį.



Plaukite

Kai ateina laikas plauti indus, teleskopinis bėgelis, nuvarvėjimo indai ir sulankstomas kilimėlis gali praversti:

- vandeniui nuo stiklinių ir indų nuvarvinti;
- vandeniui nuo stalo įrankių ir maisto gaminių reikmenų nuvarvinti.



Sutvarkykite

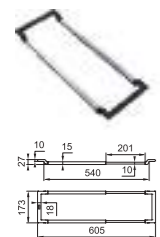
Kai indų plovimas baigtas, ALL-IN plautuvės priedų rinkinys gali būti naudojamas viskam tvarkingai sudėti į vietas, nesvarbu, ką pasirinksite:

- laikyti valymo priemones plautuvėje;
- sudėti visus priedus į daiktadėžę;
- viską tvarkingai sudėti į virtuvės spintelę.

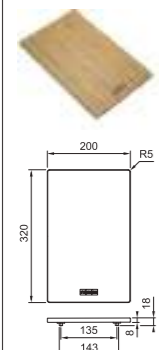


**Atraskite ALL-IN
plautuvės priedų
rinkinį, padėsiantį
palaikyti tvarką virtu-
vėje ir gyvenime.**

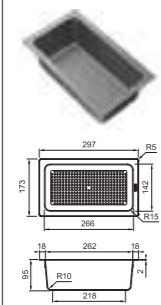
Reguliuojamo dydžio teleskopinis bėgelis tinka plautuvei, kurios dubens plotis nuo 340 mm iki 540 mm.



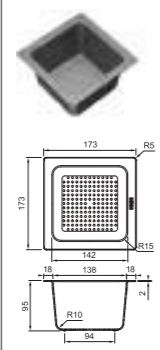
Bambukinė pjaustymo lentelė.



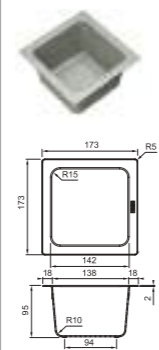
Didelis plaukamas indas. Galima plauti indaplovėje, <100 °C temperatūroje.



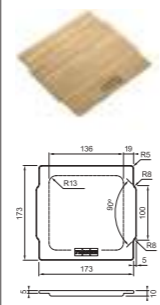
Mažas nuvarvėjimo indas. Galima plauti indaplovėje, <100 °C temperatūroje.



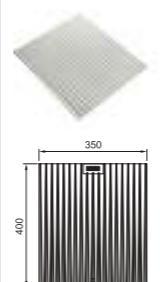
Produktų laikymo indas. Galima plauti indaplovėje, <100 °C temperatūroje.



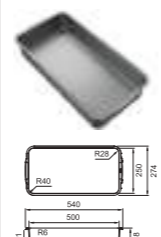
Bambukinis laikymo indo dangtelis.



Silikonis gofruotas kilimėlis nuožulniu nutekėjimo paviršiumi. Galima plauti indaplovėje. Laikiniai galima padėti iki 170 °C įkaitusius daiktus.



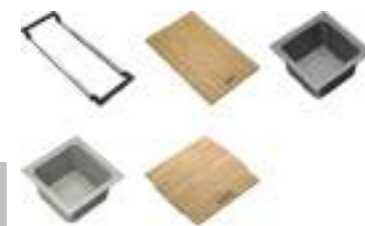
Daiktadėžė visiems ALL-IN rinkinio priedams laikyti. Galima plauti indaplovėje.



NAUJIENA



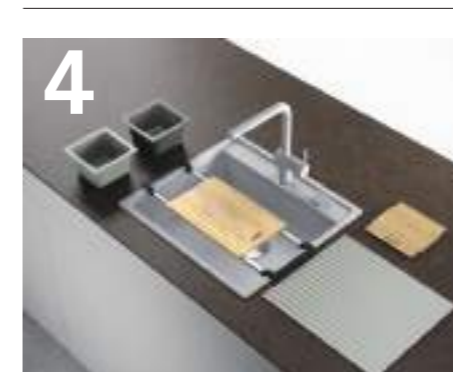
ALL-IN rinkinys Nr. 1 Art. Nr. 112.0655.481
- Teleskopinis bėgelis
- Pjaustymo lentelė
- Didelis nuvarvėjimo indas
129,00 €



ALL-IN rinkinys Nr. 2 Art. Nr. 112.0655.482
- Teleskopinis bėgelis
- Pjaustymo lentelė
- Mažas nuvarvėjimo indas
- Mažas indas atliekoms
- Indo dangtelis
140,00 €



ALL-IN rinkinys Nr. 3 Art. Nr. 112.0655.483
- Teleskopinis bėgelis
- Pjaustymo lentelė
- Didelis nuvarvėjimo indas
- Sulankstomas kilimėlis
191,00 €



ALL-IN rinkinys Nr. 4 Art. Nr. 112.0655.488
- Teleskopinis bėgelis
- Pjaustymo lentelė
- Mažas nuvarvėjimo padėklas
- Mažas indas atliekoms
- Indo dangtelis
- Sulankstomas kilimėlis
206,00 €



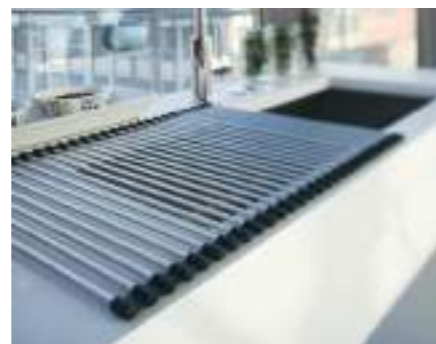
ALL-IN rinkinys Nr. 5 Art. Nr. 112.0655.489
- Teleskopinis bėgelis
- Pjaustymo lentelė
- Didelis nuvarvėjimo indas
- Mažas nuvarvėjimo indas
- Mažas indas atliekoms
- Indo dangtelis
- Suvyniojamas kilimėlis
- Daiktadėžė
245,00 €



ROLLMATT

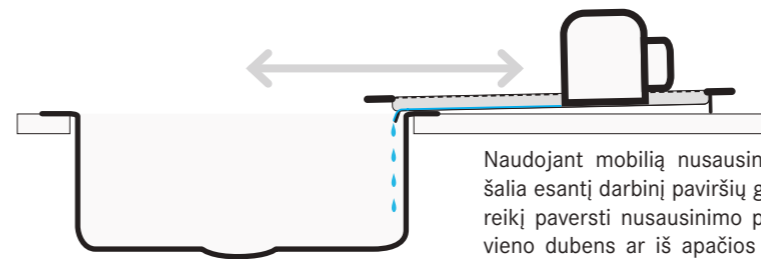
Sulankstomas ROLLMAT vyniojamas kilimėlis pagamintas iš nerūdijančio plieno strypų, sujungtų silikonine guma, kurie leidžia jį lengvai susukti. ROLLMAT bus naudingas ir kaip tinkelis virš plautuvės, ir kaip kilimėlis pastatyti karšties puodams.

Kai nenaudojate, ROLLMAT kilimėlį galima lengvai suvynioti ir laikyti virtuvės spintelėje. Jei tapo nešvarus, jį galima plauti indaplovėje. Nors silikoninė guma yra atspari karščiui, ant jos ilgai negalima laikyti karštų daiktų. Mes rekomenduojame vyniojamą kilimėlį nusipirkti kartu su derančia plautuve. Tačiau kaip gražus aksesuaras jis tiks bet kurioje virtuvėje.

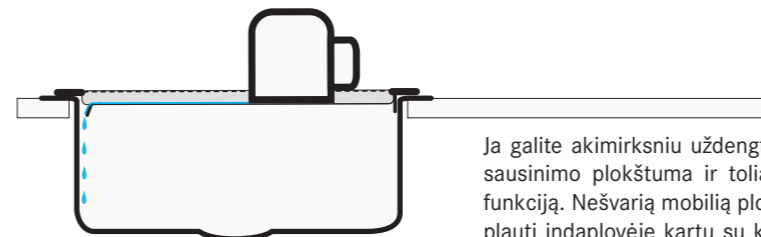


MOBILI NUSAUSINIMO PLOKŠTUMA

Mobili nusausinimo plokštuma net ir mažai plautuvei suteikia nusausinimo galimybę.



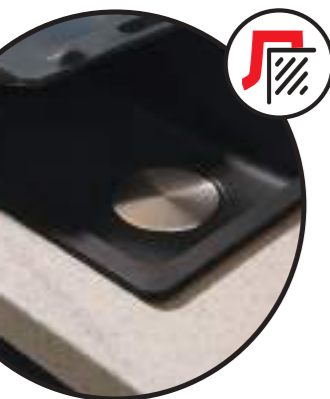
Naudojant mobilią nusausinimo plokštumą šalia esantį darbinį paviršių galima pagal poreikį paversti nusausinimo plokštuma. Taigi vieno dubens ar iš apačios dedamos plautuvės taps daug funkcionalesnės. Vanduo iš nusausinimo plokštumos į plautuvę pateks per specialią šone esančią angą.



Ja galite akimirksniu uždengti plautuvę. Nusausinimo plokštuma ir toliau atlieka savo funkciją. Nešvarią mobilią plokštumą galite plauti indaplovėje kartu su kitais indais ir ji vėl bus švari be didelių pastangų.



FRANKE plautuvių montavimo apžvalga



Iš viršaus statomos plautuvės.

Virtuvės stalviršiams nėra jokių specialių reikalavimų, išskyrus minimalų nurodytą storį konkrečiam modeliui. Montavimas gali būti atliekamas namuose.

SPARK
32 psl.
SKX 651
SKX 611-86
SKX 611-79
SKX 611-63
SKN 611-63
SKX 651-E

RAPID
34 psl.
RPX 611-86XL

RONDA
36 psl.
ROX 610-41
RON 610-41
ROL 610-41

EUROSTAR
40 psl.
ETN 614 NOVA
ETL 614 NOVA
ETN 611-58
ETN 611-58
ETN 610

EUROSET
39 psl.
ESN 614

RAMBLA
37 psl.
RAX 610-41
RAN 610-41
RAL 610-41

MARIS „Fragranite“
46 psl.
MRG 651
MRG 651-78
MRG 611-100XL
MRG 611
MRG 611-78XL
MRG 611-62
MRG 612-E
MRG 610-72 A
MRG 610-54 A
MRG 610-52 A
MRG 610-39 A
MRG 610-37 A

BASIS „Fragranite“
60 psl.
BFG 651
BFG 651-78
BFG 611
BFG 611-62

RONDA „Fragranite“
66 psl.
ROG 611
ROG 611-62
ROG 610-41

STRATA „Fragranite“
64 psl.
STG 614
STG 614-78

CENTRO „Fragranite“
62 psl.
CNG 611-86
CNG 611-78
CNG 611-62

URBAN „Fragranite“
56 psl.
UBG 611-100
UBG 611-78
UBG 611-78XL
UBG 611-62
UBG 610-56

SIRIUS „Tectonite“
70 psl.
S2D 651
S2D 611-100
S2D 611-78
S2D 611-78XL
S2D 611-62
S2D 610
S2D 610-40

SINGLE „Tectonite“
73 psl.
SINGLE

MYTHOS keramika
75 psl.
MTK 610
MTK 651-100
MTK 611-100

SINGLE keramika
78 psl.
SGK 610
SGK 611-86



„Slim Top“ montuojamos plautuvės.

Montavimą turi atlikti kvalifikuotas specialistas, o išpjovą paruošti specialia įranga.

Dviejų tipų montavimas

BOX CENTRE
23 psl.
BXX 220-54-27A

MARIS
28 psl.
MRX 210-70 TL
MRX 210-50 TL
MRX 210-40 TL
MRX 210-50
MRX 210-45
MRX 210-40
MRX 210-34

MYTHOS
18 psl.
MYX 210-70
MYX 210-55
MYX 210-50
MYX 210-45

ARGOS
21 psl.
AGX 211-78
AGX 211-62

QUADRANT
20 psl.
QAX 210

Plautuvės gali būti statomos iš viršaus arba montuojamos lygiai su stalviršiu. „Fragranite“ nėra „SlimTop“ versijos.

URBAN „Fragranite“
56 psl.
UBG 611-100
UBG 611-78
UBG 611-78XL
UBG 611-62
UBG 610-56

CENTRO „Fragranite“
62 psl.
CNG 611-86
CNG 611-78
CNG 611-62

Trys montavimo tipai

BOX
24 psl.
ir 84 psl.
BXX 210/110-68
BXX 210/110-54
BXX 210/110-50
BXX 210/110-45
BXX 210/110-40
BXX 210/110-34
BXX 210/110-16

Dviejų tipų montavimas

MARIS „Fragranite“
96 psl.
MRG 210/110-72 A
MRG 210/110-72
MRG 210/110-52 A
MRG 210/110-52
MRG 210/110-37 A
MRG 210/110-37



Lygiai su stalviršiu montuojamos plautuvės.

Naudoti tik vandeniui atsparų stalviršį, kurio kraštus būtų galima poliruoti. Siūlėms sandarinti naudojamas silikonas. Montavimą turi atlikti kvalifikuotas specialistas, o išpjovą paruošti specialia įranga.

MYTHOS
82 psl.
MYX 110-50
MYX 110-45

MARIS
88 psl.
MRX 160-34-19
MRX 110-70
MRX 110-55
MRX 110-50
MRX 110-45
MRX 110-40
MRX 110-34

ATON
91 psl.
ANX 110-48
ANX 110-34

GAX
92 psl.
GAX 40

EPOS
92 psl.
EOX 110-50
EOX 110-45

KUBUS 2 „Fragranite“
94 psl.
KNG 110-62
KNG 110-52
KNG 110-37

KUBUS keramika
102 psl.
KBK 160
KBK 110-50
KBK 110-40
KBK 110-70

Nerūdijančiojo plieno plautuvės, skirtos spintelių pločiui nuo:

90
cm



BOX CENTER
BWX 220-54-27 A
860 x 510 mm
23 psl.

80
cm



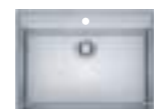
MYTHOS
MYX 210-70
712 x 412 mm
18 psl.



MYTHOS
MYX 210-55
562 x 412 mm
19 psl.



FRANKE BOX
BXX 210/110-68
725 x 45 mm
24 psl.



MARIS
MRX 210-70TL
730 x 510 mm
28 psl.

60
cm



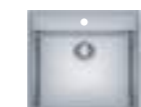
SPARK
SKX 651
1000 x 500 mm
32 psl.



EUROFORM
EFN 651-78
780 x 475 mm
38 psl.



RAPID
RPX 611-86XL
860 x 500 mm
34 psl.



MARIS
MRX 210-50TL
530 x 510 mm
29 psl.



MYTHOS
MYX 210-50
512 x 412 mm
19 psl.



FRANKE BOX
BXX 210/110-54
580 x 450 mm
25 psl.



FRANKE BOX
BXX 210/110-50
540 x 450 mm
25 psl.



MARIS
MRX 210-50
540 x 440 mm
30 psl.

50
cm



EUROFORM
EFX 614-78
EFN 614-78
780 x 475 mm
39 psl.



MARIS
MRX 210-40TL
430 x 510 mm
29 psl.



BELL
BCX 610-51
510 x 510 mm
35 psl.



MYTHOS
MYX 210-45
462 x 412 mm
19 psl.



FRANKE BOX
BXX 210/110-45
490 x 450 mm
25 psl.



MARIS
MRX 210-45
490 x 440 mm
31 psl.



MARIS
MRX 210-40
440 x 440 mm
31 psl.



QUADRANT
QAX 210
445 x 415 mm
20 psl.

45
cm



ARGOS
AGX 211-78
780 x 510 mm
21 psl.



ARGOS
AGX 211-62
625 x 510 mm
21 psl.



SPARK
SKX 611-86
860 x 500 mm
32 psl.



SPARK
SKX 611-79
790 x 500 mm
33 psl.



SPARK
SKX 611-63
SKN 611-63
625 x 500 mm
33 psl.



EUROSTAR
ETN 614 Nova
ETL 614 Nova
780 x 435 mm
40 psl.



EUROSET
ESN 614
860 x 435 mm
39 psl.



FRANKE BOX
BXX 210/110-40
440 x 450 mm
26 psl.



EUROSTAR
ETN 610
455 x 435 mm
41 psl.



RONDA
ROX 610-41
RON 610-41
ROL 610-41
Ø 510 mm
36 psl.



RAMBLA
RAX 610-38
RAN 610-38
RAL 610-38
Ø 430 mm
37 psl.

40
cm



FRANKE BOX
BXX 210/110-34
380 x 450 mm
27 psl.



MARIS
MRX 210-34
380 x 440 mm
31 psl.



EUROSTAR
ETN 611-58
ETL 611-58
580 x 510 mm
41 psl.

30
cm



FRANKE BOX
BXX 210/110-16
200 x 450 mm
27 psl.

Kampinės plautuvės



SPARK
SKX 651-E
960 x 500 mm
33 psl.

Uždedamos nerūdijančiojo plieno plautuvės



DSN 711
800 x 600 mm
39 psl.



MYTHOS nerūdijančiojo plieno plautuvės

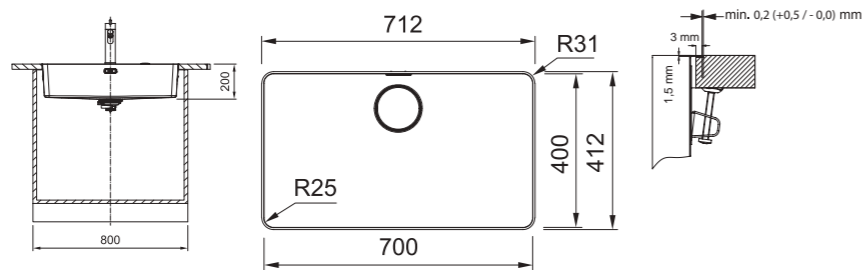
Priedai

- | | | | |
|--|---|--|--|
| <p>1 112.0591.082</p> <p>Pjaustymo lentutė, juoda
180 x 412 mm
114,00 €</p>  | <p>2 112.0591.081</p> <p>Vyniojamasis kilimėlis
252 x 424 mm
64,00 €</p>  | <p>3 112.0602.288</p> <p>Plieninė-plastikinė, antibakterinė
nusausinimo plokštuma
298 x 412 mm
103,00 €</p>  | <p>4 112.0658.398</p> <p>Nerūdijančiojo plieno nusausinimo
indas su plastikinėmis rankenomis
159 x 416 x 54 mm
63,00 €</p>  |
|--|---|--|--|

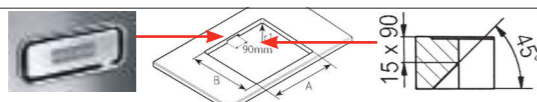


Modelis **MYX 210-70**
Spintelės plotis **80 cm**
Matmenys **712 x 412 mm**
Išpjova skirta „SlimTop“
706 x 406 mm (R = 28 mm)
dėjimo tipui
Dubens matmenys **700 / 400 / 200 mm**
Montavimo tipas **Dedama „Slim Top“ arba lygiai su stalviršiu**
Sudėtis **Nerūdijantysis plienas, poliruotas**
Vožtuvas **Integruotas vožtuvas**
Vožtuvo valdymas **Apvalus paspaudžiamas nerūdijančiojo
plieno mygtukas (skylė stalviršyje)**
Perpylimas **Integruotas perpylimas su dangteliu**
Stalviršis **Mažiausiai 12 mm storio**

Aprašymas
Plautuvė su
vožtuvu
Art. Nr. **127.0603.546**
Kaina € **845,00**

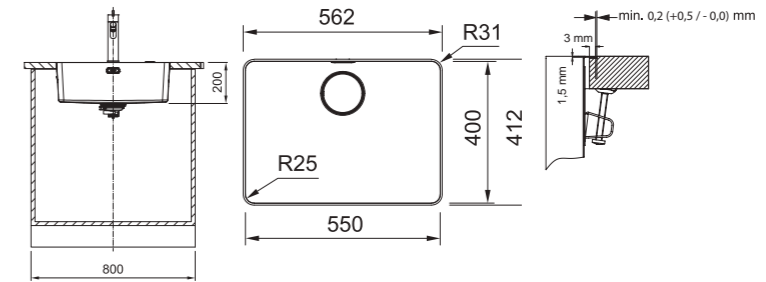


Prieš montuojant tokius modelius, stalviršyje turėtų būti
padaryta išpjova perpylimui:
MYX 210-70, MYX 210-50, MYX 210-45



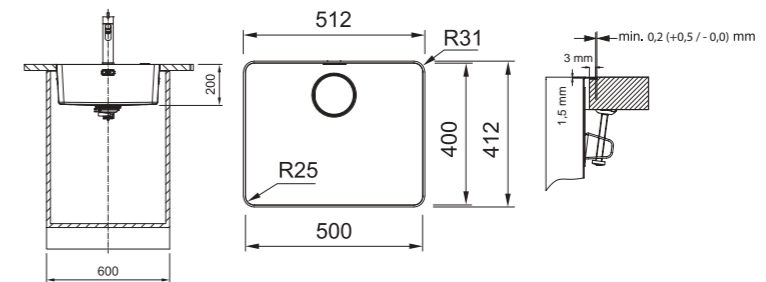
Modelis **MYX 210-55**
Spintelės plotis **80 cm**
Matmenys **562 x 412 mm**
Išpjova skirta „SlimTop“
556 x 406 mm (R = 28 mm)
dėjimo tipui
Dubens matmenys **550 / 400 / 200 mm**
Montavimo tipas **Dedama „Slim Top“ arba lygiai su stalviršiu**
Sudėtis **Nerūdijantysis plienas, poliruotas**
Vožtuvas **Integruotas vožtuvas**
Vožtuvo valdymas **Apvalus paspaudžiamas nerūdijančiojo
plieno mygtukas (skylė stalviršyje)**
Perpylimas **Integruotas perpylimas su dangteliu**
Stalviršis **Mažiausiai 12 mm storio**

Aprašymas
Plautuvė su
vožtuvu
Art. Nr. **127.0625.054**
Kaina € **757,00**



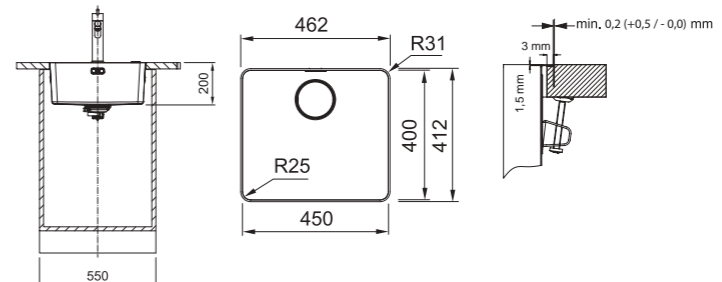
Modelis **MYX 210-50**
Spintelės plotis **60 cm**
Matmenys **512 x 412 mm**
Išpjova skirta „SlimTop“
506 x 406 mm (R = 28 mm)
dėjimo tipui
Dubens matmenys **500 / 400 / 200 mm**
Montavimo tipas **Dedama „Slim Top“ arba lygiai su stalviršiu**
Sudėtis **Nerūdijantysis plienas, poliruotas**
Vožtuvas **Integruotas vožtuvas**
Vožtuvo valdymas **Apvalus paspaudžiamas nerūdijančiojo
plieno mygtukas (skylė stalviršyje)**
Perpylimas **Integruotas perpylimas su dangteliu**
Stalviršis **Mažiausiai 12 mm storio**

Aprašymas
Plautuvė su
vožtuvu
Art. Nr. **127.0603.544**
Kaina € **729,00**



Modelis **MYX 210-45**
Spintelės plotis **50 cm**
Matmenys **462 x 412 mm**
Išpjova skirta „SlimTop“
456 x 406 mm (R = 28 mm)
dėjimo tipui
Dubens matmenys **450 / 400 / 200 mm**
Montavimo tipas **Dedama „Slim Top“ arba lygiai su stalviršiu**
Sudėtis **Nerūdijantysis plienas, poliruotas**
Vožtuvas **Integruotas vožtuvas**
Vožtuvo valdymas **Apvalus paspaudžiamas nerūdijančiojo
plieno mygtukas (skylė stalviršyje)**
Perpylimas **Integruotas perpylimas su dangteliu**
Stalviršis **Mažiausiai 12 mm storio**

Aprašymas
Plautuvė su
vožtuvu
Art. Nr. **127.0603.543**
Kaina € **701,00**





QUADRANT nerūdijančiojo plieno plautuvės

Priedai

1 112.0281.982
Vyniojamasis kilimėlis
400 x 458 mm
92,00 €



2 ALL-IN

5 skirtingi ALL-IN rinkiniai (daugiau 11 psl.) dubenims nuo 340 iki 540 mm
129,00–245,00 €



NAUJIENA

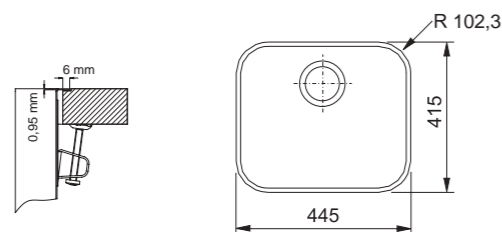


Modelis **QAX 210**
Spintelės plotis **50 cm**
Matmenys **445 x 415 mm**
Išpjova skirta „SlimTop“ **Pagal šabloną**
dėjimo tipui
Dubens matmenys **400 / 370 / 160 mm**
Montavimo tipas **Dedama „Slim Top“ arba lygiai su stalviršiu**
Sudėtis **Nerūdijantis plienas, poliruotas**
Vožtuvas **Ekscentrinis 3½” vožtuvas**
Vožtuvo valdymas **Ekscentrinio vožtuvo pasukimo rankenėlė**
Stalviršis **Mažiausiai 30 mm storio**
Atliekų smulktuvai **Suderinamas**



Aprašymas **Plautuvė su vožtuvu**
Art. Nr. **127.0044.474**
Kaina € **234,00**

1 **2**



ARGOS nerūdijančiojo plieno plautuvės



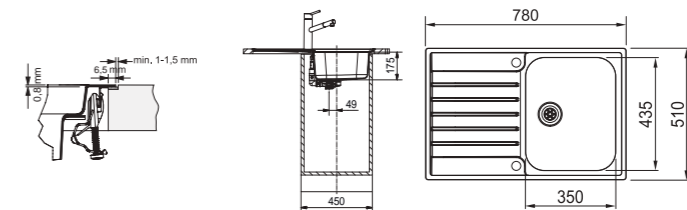
1 **2**



Modelis **AGX 211-78**
Spintelės plotis **45 cm**
Matmenys **780 x 510 mm**
Išpjova skirta „SlimTop“ **767 x 497 mm (R = 10 mm)**
dėjimo tipui
Dubens matmenys **350 / 435 / 175 mm**
Dubens padėtis **Universali pagal dėjimo būdą**
Montavimo tipas **Dedama „Slim Top“ arba lygiai su stalviršiu**
Sudėtis **Nerūdijantis plienas**
Vožtuvas **Integruotas vožtuvas**
Vožtuvo valdymas **Apvalus paspaudžiamas nerūdijančiojo plieno mygtukas**
Perpylimas **Integruotas perpylimas su dangteliu**
Skylės maišytuvui **2 x 35 mm skylės maišytuvui ir rankenėlei**
Stalviršis **Mažiausiai 30 mm storio**



Aprašymas **Plautuvė su vožtuvu**
Art. Nr. **127.0476.541**
Kaina € **450,00**



1 **2**



Modelis **AGX 211-62**
Spintelės plotis **45 cm**
Matmenys **625 x 510 mm**
Išpjova skirta „SlimTop“ **612 x 497 mm (R = 10 mm)**
dėjimo tipui
Dubens matmenys **350 / 435 / 175 mm**
Dubens padėtis **Universali pagal dėjimo būdą**
Montavimo tipas **Dedama „Slim Top“ arba lygiai su stalviršiu**
Sudėtis **Nerūdijantis plienas**
Vožtuvas **Integruotas vožtuvas**
Vožtuvo valdymas **Apvalus paspaudžiamas nerūdijančiojo plieno mygtukas**
Perpylimas **Integruotas perpylimas su dangteliu**
Skylės maišytuvui **2 x 35 mm skylės maišytuvui ir rankenėlei**
Stalviršis **Mažiausiai 30 mm storio**



Aprašymas **Plautuvė su vožtuvu**
Art. Nr. **127.0476.450**
Kaina € **383,00**





7:00
Labas rytas



12:30
Pertrauka



19:00
Skanaus!



23:00
Labanaktis



BOX CENTRE

Priedai, kurie yra komplekte



Priedai (užsakoma papildomai)

1 112.0204.360

Plieninė-plastikinė, antibakterinė nusausinimo plokštuma 326 x 440 x 23 mm 123,00 €



Modelis **BWX 220-54-27 A**
 Spintelės plotis **90 cm**
 Matmenys **860 x 510 mm**
 Išpjova skirta „SlimTop“ 840 x 490 mm (R = 10 mm)
 dėjimo tipai
 Dubens matmenys **540 / 410 / 200 + 270 / 480 / 200 mm**
 Dubens padėtis **Kairė arba dešinė pusė**
 Montavimo tipas **Dedama „Slim Top“ arba lygiai su stalviršiu**
 Sudėtis **Nerūdijantysis plienas**
 Vožtuvas **Ekscentrinis 3½" vožtuvas**
 Vožtuvo valdymas **Apvalus paspaudžiamas nerūdijančiojo plieno mygtukas**
 Perpylimas **Integruotas perpylimas su dangteliu**
 Skylės maišytuvui **2 x 35 mm skylės maišytuvui ir rankenėlei**
 Stalviršis **Mažiausiai 12 mm storio**
 Įeina į komplektą **7 priedai**
 Pastabos **Plautuvės komplektas susideda iš dviejų atskirų kodų (apačioje)**

Dubens padėtis	Art. Nr.	Kaina €
Didelis dubuo dešinėje	127.0558.824	1557,00
Didelis dubuo kairėje	127.0558.826	1557,00

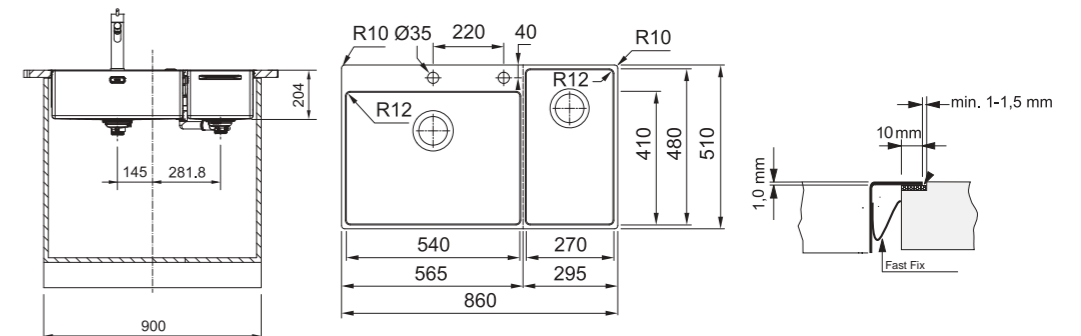


Priedai (užsakoma papildomai)

1



Didelis dubuo dešinėje 127.0558.824 = 127.0543.037 + 112.0544.226
 Didelis dubuo kairėje 127.0558.826 = 127.0543.036 + 112.0544.226





BOX nerūdijančiojo plieno plautuvės

Priedai

- | | | | |
|---|---|---|---|
| <p>1 112.0080.355</p> <p>Vyniojamasis kilimėlis
468 x 440 mm
86,00 €</p>  | <p>2 112.0204.360</p> <p>Plieninė-plastikinė, antibakterinė nusausinimo plokštuma
326 x 440 x 23 mm
123,00 €</p>  | <p>3 112.0394.981</p> <p>Nerūdijančiojo plieno nusausinimo indas su plastikinėmis rankenomis
429 x 156 mm
109,00 €</p>  | <p>4 112.0619.946</p> <p>ANDY CHEF priedų rinkinys
408 x 133 x 200 mm
467,00 €</p> <p>NAUJIENA</p>  |
|---|---|---|---|



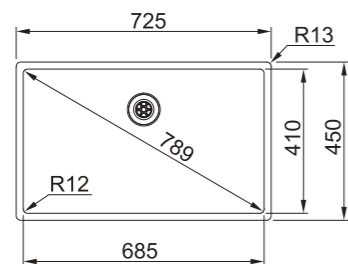
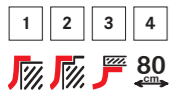
Modelis **BXX 210/110-68**
 Spintelės plotis **80 cm**
 Matmenys **725 x 450 mm**
 Išpjova skirta „SlimTop“
 dėjimo tipui **695 x 420 mm (R = 10 mm)**
 Dubens matmenys **685 / 410 / 200 mm**
 Montavimo tipas „Slim Top“, lygiai su stalviršiu ar statoma iš apačios
 Sudėtis **Nerūdijantis plienas**
 Vožtuvas **Integruotas ekscentrinis arba užkemšamas vožtuvas**
 Vožtuvo valdymas **Arba paspaudžiamas mygtuku, arba užkemšamas ranka**
 Perpylimas **Integruotas perpylimas su dangteliu**
 Stalviršis **Mažiausiai 12 mm storio**

Aprašymas Art. Nr. Kaina €

Plautuvė su vožtuvu 127.0539.907 519,00



Plautuvė su vožtuvu 127.0539.906 469,00



Montuojant lygiai su stalviršiu
 igilinimas 1,1 mm
 1,1 mm 1 mm



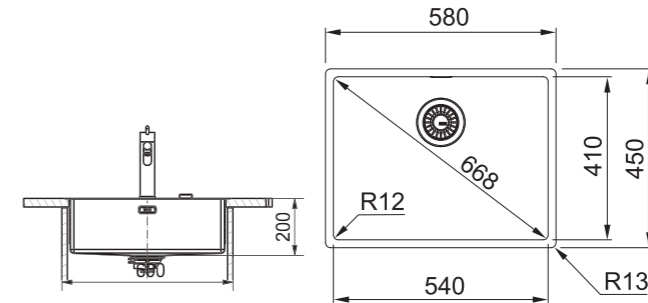
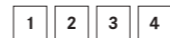
Modelis **BXX 210/110-54**
 Spintelės plotis **60 cm**
 Montuojama po stalviršiu **80 cm**
 Matmenys **580 x 450 mm**
 Išpjova skirta „SlimTop“
 dėjimo tipui **550 x 420 mm (R = 10 mm)**
 Dubens matmenys **540 / 410 / 200 mm**
 Montavimo tipas „Slim Top“, lygiai su stalviršiu ar statoma iš apačios
 Sudėtis **Nerūdijantis plienas**
 Vožtuvas **Integruotas ekscentrinis arba užkemšamas vožtuvas**
 Vožtuvo valdymas **Arba paspaudžiamas mygtuku, arba užkemšamas ranka**
 Perpylimas **Integruotas perpylimas su dangteliu**
 Stalviršis **Mažiausiai 12 mm storio**

Aprašymas Art. Nr. Kaina €

Plautuvė su vožtuvu 127.0375.278 458,00



Plautuvė su vožtuvu 127.0372.488 404,00



Montuojant lygiai su stalviršiu
 igilinimas 1,1 mm
 1,1 mm 1 mm



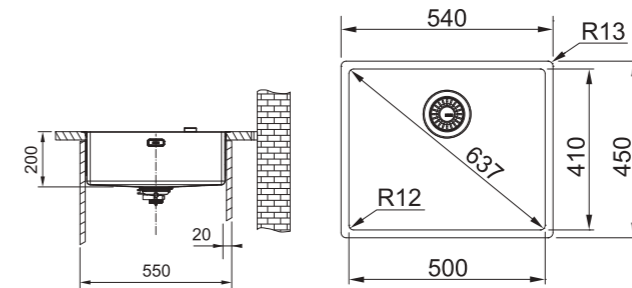
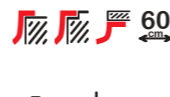
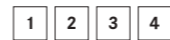
Modelis **BXX 210/110-50**
 Spintelės plotis **60 cm**
 Matmenys **540 x 450 mm**
 Išpjova skirta „SlimTop“
 dėjimo tipui **510 x 420 mm (R = 10 mm)**
 Dubens matmenys **500 / 410 / 200 mm**
 Montavimo tipas „Slim Top“, lygiai su stalviršiu ar statoma iš apačios
 Sudėtis **Nerūdijantis plienas**
 Vožtuvas **Integruotas ekscentrinis arba užkemšamas vožtuvas**
 Vožtuvo valdymas **Arba paspaudžiamas mygtuku, arba užkemšamas ranka**
 Perpylimas **Integruotas perpylimas su dangteliu**
 Stalviršis **Mažiausiai 12 mm storio**

Aprašymas Art. Nr. Kaina €

Plautuvė su vožtuvu 127.0375.273 447,00



Plautuvė su vožtuvu 127.0374.206 393,00



Montuojant lygiai su stalviršiu
 igilinimas 1,1 mm
 1,1 mm 1 mm



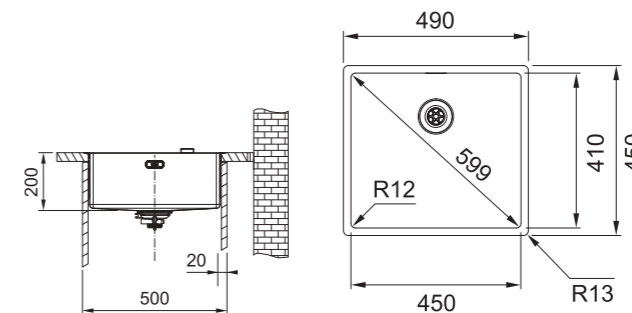
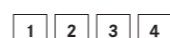
Modelis **BXX 210/110-45**
 Spintelės plotis **50 cm**
 Montuojama po stalviršiu **60 cm**
 Matmenys **490 x 450 mm**
 Išpjova skirta „SlimTop“
 dėjimo tipui **460 x 420 mm (R = 10 mm)**
 Dubens matmenys **450 / 410 / 200 mm**
 Montavimo tipas „Slim Top“, lygiai su stalviršiu ar statoma iš apačios
 Sudėtis **Nerūdijantis plienas**
 Vožtuvas **Integruotas ekscentrinis arba užkemšamas vožtuvas**
 Vožtuvo valdymas **Arba paspaudžiamas mygtuku, arba užkemšamas ranka**
 Perpylimas **Integruotas perpylimas su dangteliu**
 Stalviršis **Mažiausiai 12 mm storio**

Aprašymas Art. Nr. Kaina €

Plautuvė su vožtuvu 127.0375.257 431,00



Plautuvė su vožtuvu 127.0372.489 377,00



Montuojant lygiai su stalviršiu
 igilinimas 1,1 mm
 1,1 mm 1 mm



BOX nerūdijančiojo plieno plautuvės

Priedai

- | | | | |
|---|---|---|--|
| <p>1 112.0080.355</p> <p>Vyniojamasis kilimėlis
468 x 440 mm
86,00 €</p>  | <p>2 112.0204.360</p> <p>Plieninė-plastikinė, antibakterinė nusausinimo plokštuma
326 x 440 x 23 mm
123,00 €</p>  | <p>3 112.0394.981</p> <p>Nerūdijančiojo plieno nusausinimo indas su plastikinėmis rankenomis
429 x 156 mm
109,00 €</p>  | <p>4 112.0619.946</p> <p>ANDY CHEF priedų rinkinys
408 x 133 x 200 mm
467,00 €</p>  |
|---|---|---|--|

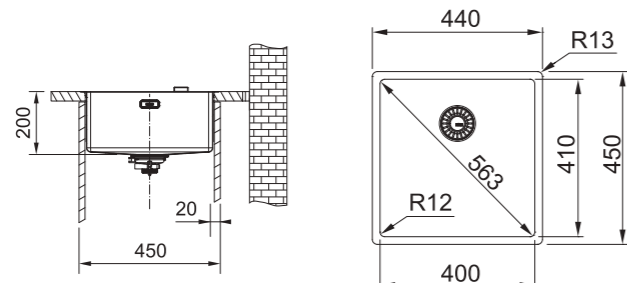


Modelis	BXX 210/110-40	Aprašymas	Art. Nr.	Kaina €
Spintelės plotis	45 cm	Plautuvė su vožtuvu	127.0375.252	420,00
Montuojama po stalviršiu	50 cm			
Matmenys	440 x 450 mm	Plautuvė su vožtuvu	127.0375.284	366,00
Išpjova skirta „SlimTop“ dėjimo tipui	410 x 420 mm (R = 10 mm)			
Dubens matmenys	400 / 410 / 200 mm			
Montavimo tipas	„Slim Top“, lygiai su stalviršiu ar statoma iš apačios			
Sudėtis	Nerūdijantysis plienas			
Vožtuvas	Integruotas ekscentrinis arba užkemšamas vožtuvas			
Vožtuvo valdymas	Arba paspaudžiamas mygtuku, arba užkemšamas ranka			
Perpylimas	Integruotas perpylimas su dangteliu			
Stalviršis	Mažiausiai 12 mm storio			

1 2 3 4

45

50



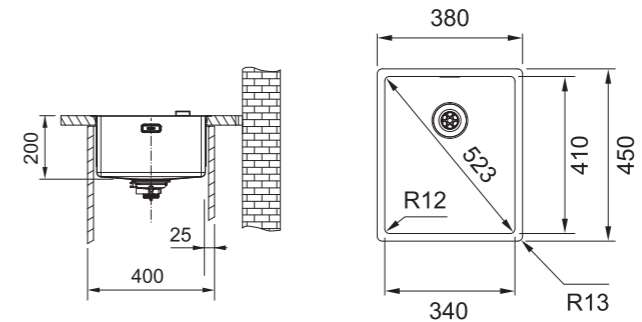
Montuojant lygiai su stalviršiu
igilinimas 1,1 mm
1,1 mm 1,1 mm



1 2 3 4



Modelis	BXX 210/110-34	Aprašymas	Art. Nr.	Kaina €
Spintelės plotis	40 cm	Plautuvė su vožtuvu	127.0372.501	350,00
Montuojama po stalviršiu	45 cm			
Matmenys	380 x 450 mm			
Išpjova skirta „SlimTop“ dėjimo tipui	350 x 420 mm (R = 10 mm)			
Dubens matmenys	340 / 410 / 200 mm			
Montavimo tipas	„Slim Top“, lygiai su stalviršiu ar statoma iš apačios			
Sudėtis	Nerūdijantysis plienas			
Vožtuvas	Integruotas ekscentrinis arba užkemšamas vožtuvas			
Vožtuvo valdymas	Arba paspaudžiamas mygtuku, arba užkemšamas ranka			
Perpylimas	Integruotas perpylimas su dangteliu			
Stalviršis	Mažiausiai 12 mm storio			



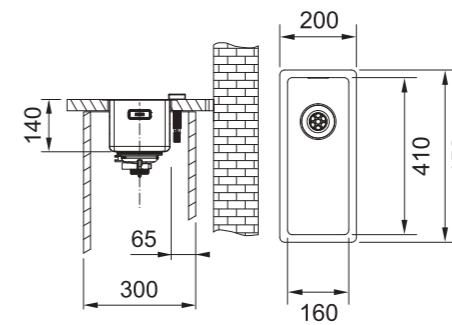
Montuojant lygiai su stalviršiu
igilinimas 1,1 mm
1,1 mm 1,1 mm



1 2 3 4



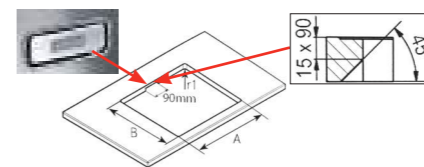
Modelis	BXX 210/110-16	Aprašymas	Art. Nr.	Kaina €
Spintelės plotis	30 cm	Plautuvė su vožtuvu	127.0374.673	403,00
Montuojama po stalviršiu	30 cm			
Matmenys	200 x 450 mm			
Išpjova skirta „SlimTop“ dėjimo tipui	170 x 420 mm (R = 10 mm)			
Dubens matmenys	160 / 410 / 200 mm			
Montavimo tipas	„Slim Top“, lygiai su stalviršiu ar statoma iš apačios			
Sudėtis	Nerūdijantysis plienas			
Vožtuvas	Integruotas vožtuvas			
Vožtuvo valdymas	Apvalus paspaudžiamas nerūdijančiojo plieno mygtukas			
Perpylimas	Integruotas perpylimas su dangteliu			
Stalviršis	Mažiausiai 12 mm storio			



Montuojant lygiai su stalviršiu
igilinimas 1,1 mm
1,1 mm 1,1 mm

Prieš montuojant tokius modelius, stalviršyje turėtų būti padaryta išpjova perpylimui:








BXX 210/110-54,
BXX 210/110-50,
BXX 210/110-45,
BXX 210/110-40,
BXX 210/110-34,
BXX 210/110-16






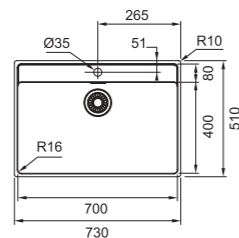
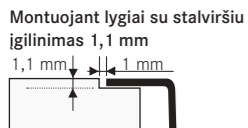
MARIS nerūdijančiojo plieno plautuvės


Priedai

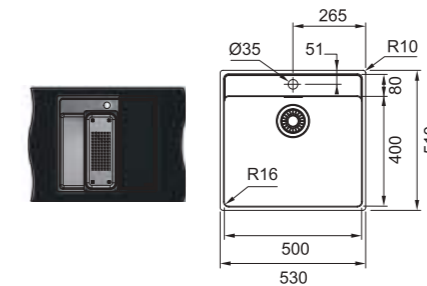
<p>1 112.0520.497</p> <p>Nerūd. plieno nuvarvėjimo indas su plastikiniu rėmu 181 x 431 mm 77,00 €</p> 	<p>2 112.0520.471</p> <p>Plastikinė pjaustymo lentelė 200 x 510 x 16 mm 46,00 €</p> 	<p>3 112.0080.355</p> <p>Vyniojamasis kilimėlis 468 x 440 mm 86,00 €</p> 	<p>4 112.0188.651</p> <p>Plieninė-plastikinė, antibakterinė nusausinimo plokštuma 342 x 430 x 22 mm 113,00 €</p> 	
<p>5 112.0057.850</p> <p>Nerūd. plieno nuvarvėjimo indas 412 x 172 mm 47,00 €</p> 	<p>6 ALL-IN NAUJIENA</p> <p>5 skirtingi ALL-IN rinkiniai (daugiau 11 psl.) dubenims nuo 340 iki 540 mm 129,00–245,00 €</p> 			




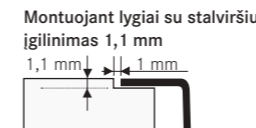
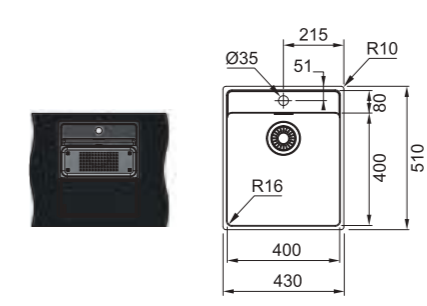
Modelis	MRX 210-70 TL	Aprašymas	Art. Nr.	Kaina €
Spintelės plotis	80 cm	 Plautuvė su vožtuvu	127.0531.917	475,00
Matmenys	730 x 510 mm			
Išpjova skirta „SlimTop“	710 x 490 mm (R = 10 mm)			
dėjimo tipai	700 / 400 / 180 mm			
Dubens matmenys	Dedama „Slim Top“ arba lygiai su stalviršiu			
Montavimo tipas	Nerūdijančiojo plieno			
Sudėtis	Užkemšamas 3½" vožtuvas			
Vožtuvas	Rankinis atidarymas / uždarymas			
Vožtuvo valdymas	Integruotas perpilimas su dangteliu			
Perpylimas	35 mm skylė maišytuvui			
Skylės maišytuvui	Mažiausiai 12 mm storio			
Stalviršis	„FastFix“ instaliavimo sistema			
Tvirtinimo sistema	Suderinamas			
Atliekų smulkintuvas				



Modelis	MRX 210-50 TL	Aprašymas	Art. Nr.	Kaina €
Spintelės plotis	60 cm	 Plautuvė su vožtuvu	127.0531.852	350,00
Matmenys	530 x 510 mm			
Išpjova skirta „SlimTop“	510 x 490 mm (R = 10 mm)			
dėjimo tipai	500 / 400 / 180 mm			
Dubens matmenys	Dedama „Slim Top“ arba lygiai su stalviršiu			
Montavimo tipas	Nerūdijančiojo plieno			
Sudėtis	Užkemšamas 3½" vožtuvas			
Vožtuvas	Rankinis atidarymas / uždarymas			
Vožtuvo valdymas	Integruotas perpilimas su dangteliu			
Perpylimas	35 mm skylė maišytuvui			
Skylės maišytuvui	Mažiausiai 12 mm storio			
Stalviršis	„FastFix“ instaliavimo sistema			
Tvirtinimo sistema	Suderinamas			
Atliekų smulkintuvas				



Modelis	MRX 210-40 TL	Aprašymas	Art. Nr.	Kaina €
Spintelės plotis	50 cm	 Plautuvė su vožtuvu	127.0531.851	325,00
Matmenys	430 x 510 mm			
Išpjova skirta „SlimTop“	410 x 490 mm (R = 10 mm)			
dėjimo tipai	400 / 400 / 180 mm			
Dubens matmenys	Dedama „Slim Top“ arba lygiai su stalviršiu			
Montavimo tipas	Nerūdijančiojo plieno			
Sudėtis	Užkemšamas 3½" vožtuvas			
Vožtuvas	Rankinis atidarymas / uždarymas			
Vožtuvo valdymas	Integruotas perpilimas su dangteliu			
Perpylimas	35 mm skylė maišytuvui			
Skylės maišytuvui	Mažiausiai 12 mm storio			
Stalviršis	„FastFix“ instaliavimo sistema			
Tvirtinimo sistema	Suderinamas			
Atliekų smulkintuvas				






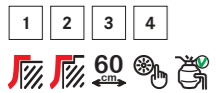
MARIS nerūdijančiojo plieno plautuvės

Priedai

- | | | | |
|---|--|--|--|
| <p>1 112.0057.850
Nerūd. plieno nuvarvėjimo indas
412 x 172 mm
47,00 €</p>  | <p>2 112.0030.882
Vyniojamasis kilimėlis
468 x 420 mm
82,00 €</p>  | <p>3 112.0188.651
Plieninė-plastikinė, antibakterinė
nusausinimo plokštuma
342 x 430 x 22 mm
113,00 €</p>  | <p>4 ALL-IN NAUJIENA
5 skirtingi ALL-IN rinkiniai (daugiau
11 psl.) dubenims nuo 340 iki
540 mm
129,00–245,00 €</p>  |
|---|--|--|--|



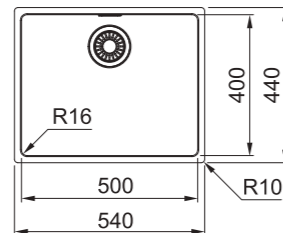
Modelis	MRX 210-50	Aprašymas	Art. Nr.	Kaina €
Spintelės plotis	60 cm	 Plautuvė su vožtuvu	127.0531.810	325,00
Matmenys	540 x 440 mm			
Išpjova skirta „SlimTop“	510 x 410 mm (R = 10 mm)			
dėjimo tipui				
Dubens matmenys	500 / 400 / 180 mm			
Montavimo tipas	Dedama „Slim Top“ arba lygiai su stalviršiu			
Sudėtis	Nerūdijančiojo plieno			
Vožtuvas	Užkemšamas 3½" vožtuvas			
Vožtuvo valdymas	Rankinis atidarymas / uždarymas			
Perpylimas	Integruotas perpylimas su dangteliu			
Stalviršis	Mažiausiai 12 mm storio			
Tvirtinimo sistema	„FastFix“ instaliavimo sistema			
Atliekų smulkintuvas	Suderinamas			




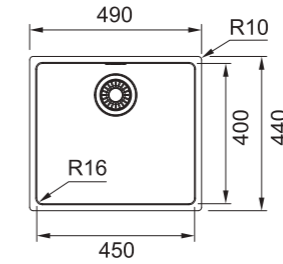
Montuojant lygiai su stalviršiu


įgilinimas 1,1 mm

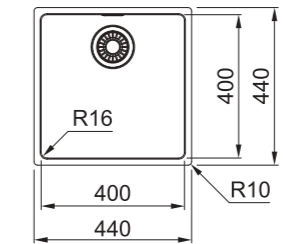
1,1 mm




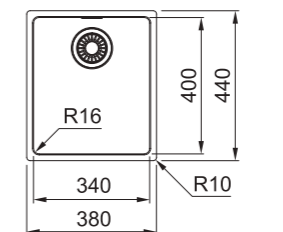
Modelis	MRX 210-45	Aprašymas	Art. Nr.	Kaina €
Spintelės plotis	50 cm	 Plautuvė su vožtuvu	127.0553.961	313,00
Matmenys	490 x 440 mm			
Išpjova skirta „SlimTop“	460 x 410 mm (R = 10 mm)			
dėjimo tipui				
Dubens matmenys	450 / 400 / 180 mm			
Montavimo tipas	Dedama „Slim Top“ arba lygiai su stalviršiu			
Sudėtis	Nerūdijančiojo plieno			
Vožtuvas	Užkemšamas 3½" vožtuvas			
Vožtuvo valdymas	Rankinis atidarymas / uždarymas			
Perpylimas	Integruotas perpylimas su dangteliu			
Stalviršis	Mažiausiai 12 mm storio			
Tvirtinimo sistema	„FastFix“ instaliavimo sistema			
Atliekų smulkintuvas	Suderinamas			



Modelis	MRX 210-40	Aprašymas	Art. Nr.	Kaina €
Spintelės plotis	50 cm	 Plautuvė su vožtuvu	127.0531.809	300,00
Matmenys	440 x 440 mm			
Išpjova skirta „SlimTop“	410 x 410 mm (R = 10 mm)			
dėjimo tipui				
Dubens matmenys	400 / 400 / 180 mm			
Montavimo tipas	Dedama „Slim Top“ arba lygiai su stalviršiu			
Sudėtis	Nerūdijančiojo plieno			
Vožtuvas	Užkemšamas 3½" vožtuvas			
Vožtuvo valdymas	Rankinis atidarymas / uždarymas			
Perpylimas	Integruotas perpylimas su dangteliu			
Stalviršis	Mažiausiai 12 mm storio			
Tvirtinimo sistema	„FastFix“ instaliavimo sistema			
Atliekų smulkintuvas	Suderinamas			



Modelis	MRX 210-34	Aprašymas	Art. Nr.	Kaina €
Spintelės plotis	40 cm	 Plautuvė su vožtuvu	127.0531.915	290,00
Matmenys	380 x 440 mm			
Išpjova skirta „SlimTop“	350 x 410 mm (R = 10 mm)			
dėjimo tipui				
Dubens matmenys	340 / 400 / 180 mm			
Montavimo tipas	Dedama „Slim Top“ arba lygiai su stalviršiu			
Sudėtis	Nerūdijančiojo plieno			
Vožtuvas	Užkemšamas 3½" vožtuvas			
Vožtuvo valdymas	Rankinis atidarymas / uždarymas			
Perpylimas	Integruotas perpylimas su dangteliu			
Stalviršis	Mažiausiai 12 mm storio			
Tvirtinimo sistema	„FastFix“ instaliavimo sistema			
Atliekų smulkintuvas	Suderinamas			



Montuojant lygiai su stalviršiu

įgilinimas 1,1 mm

1,1 mm



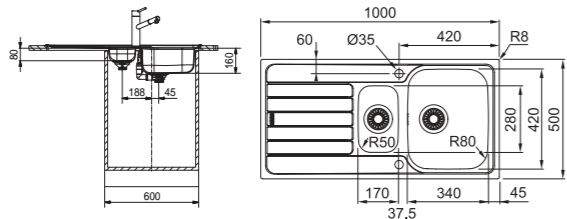


SPARK nerūdijančiojo plieno plautuvės



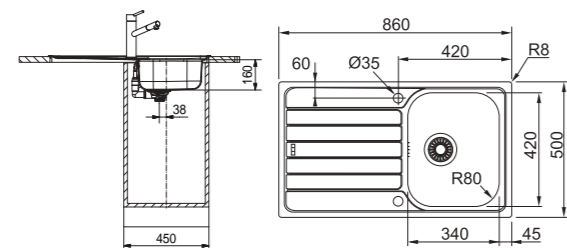
Modelis **SKX 651**
 Spintelės plotis 60 cm
 Matmenys 1000 x 500 mm
 Išpjova 980 x 480 mm (R = 10 mm)
 Dubens matmenys 340 / 420 / 160 + 170 / 280 / 80 mm
 Dubens padėtis Universali pagal dėjimo būdą
 Montavimo tipas Dedama iš viršaus
 Sudėtis Nerūdijantysis plienas, poliruotas
 Vožtuvas Ekscentrinis 3 1/2" vožtuvas
 Vožtuvo valdymas Ekscentrinio vožtuvo pasukimo rankenėlė
 Stalviršis Mažiausiai 30 mm storio
 Skylės maišytuvui 2 x 35 mm skylės maišytuvui ir rankenėlei
 Atliekų smulkintuvas Suderinamas
 Įeina į komplektą Nerūdijančiojo plieno nusausinimo indas
 112.0461.942

Aprašymas	Art. Nr.	Kaina €
Plautuvė su vožtuvu	101.0464.044	203,00



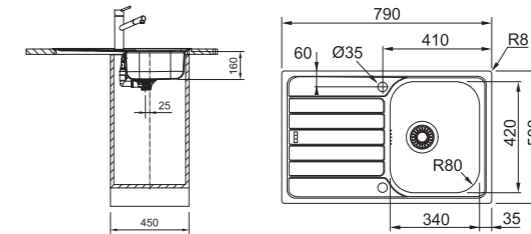
Modelis **SKX 611-86**
 Spintelės plotis 45 cm
 Matmenys 860 x 500 mm
 Išpjova 840 x 480 mm (R = 10 mm)
 Dubens matmenys 340 / 420 / 160 mm
 Dubens padėtis Universali pagal dėjimo būdą
 Montavimo tipas Dedama iš viršaus
 Sudėtis Nerūdijantysis plienas, poliruotas
 Vožtuvas Ekscentrinis 3 1/2" vožtuvas
 Vožtuvo valdymas Ekscentrinio vožtuvo pasukimo rankenėlė
 Stalviršis Mažiausiai 30 mm storio
 Skylės maišytuvui 2 x 35 mm skylės maišytuvui ir rankenėlei
 Atliekų smulkintuvas Suderinamas

Aprašymas	Art. Nr.	Kaina €
Plautuvė su vožtuvu	101.0464.337	146,00



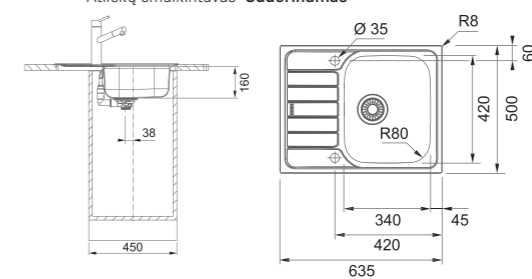
Modelis **SKX 611-79**
 Spintelės plotis 45 cm
 Matmenys 790 x 500 mm
 Išpjova 770 x 480 mm (R = 10 mm)
 Dubens matmenys 340 / 420 / 160 mm
 Dubens padėtis Universali pagal dėjimo būdą
 Montavimo tipas Dedama iš viršaus
 Sudėtis Nerūdijantysis plienas, poliruotas
 Vožtuvas Ekscentrinis 3 1/2" vožtuvas
 Vožtuvo valdymas Ekscentrinio vožtuvo pasukimo rankenėlė
 Stalviršis Mažiausiai 30 mm storio
 Skylės maišytuvui 2 x 35 mm skylės maišytuvui ir rankenėlei
 Atliekų smulkintuvas Suderinamas

Aprašymas	Art. Nr.	Kaina €
Plautuvė su vožtuvu	101.0554.878	136,00



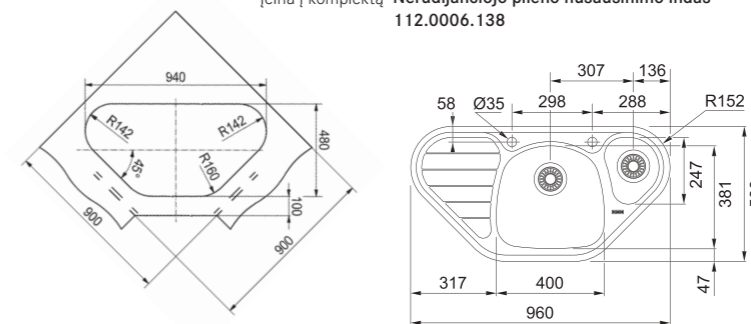
Modelis **SKX 611-63**
SKN 611-63
 Spintelės plotis 45 cm
 Matmenys 635 x 500 mm
 Išpjova 615 x 480 mm (R = 10 mm)
 Dubens matmenys 340 / 420 / 160 mm
 Dubens padėtis Universali pagal dėjimo būdą
 Montavimo tipas Dedama iš viršaus
 Sudėtis Nerūdijantysis plienas, poliruotas
 Vožtuvas Ekscentrinis arba užkemšamas vožtuvas
 Vožtuvo valdymas Su rankenėle arba užkemšamas ranka
 Stalviršis Mažiausiai 30 mm storio
 Skylės maišytuvui SKX 611-63 2 x 35 mm skylės maišytuvui ir rankenėlei
 SKN 611-63 Be skylių
 Atliekų smulkintuvas Suderinamas

Aprašymas	Art. Nr.	Kaina €
SKX 611-63		124,00
Nerūdijantysis plienas, poliruotas		
Plautuvė su vožtuvu	101.0554.877	124,00
SKN 611-63		79,00
Nerūdijantysis plienas		
Plautuvė	101.0605.605	67,00
Užkemšamas 3 1/2" vožtuvas	112.0059.982	8,00
Tvirtinimo detalės	112.0485.906	4,00



Modelis **SKX 651-E**
 Spintelės plotis 65 cm
 Matmenys 960 x 500 mm
 Išpjova Pagal šablona
 Dubens matmenys 400 / 381 / 150 + 288 / 247 / 80 mm
 Dubens padėtis Dubuo dešinėje
 Montavimo tipas Dedama iš viršaus
 Sudėtis Nerūdijantysis plienas, poliruotas
 Vožtuvas Ekscentrinis 3 1/2" vožtuvas
 Vožtuvo valdymas Ekscentrinio vožtuvo pasukimo rankenėlė
 Stalviršis Mažiausiai 30 mm storio
 Skylės maišytuvui 2 x 35 mm skylės maišytuvui ir rankenėlei
 Atliekų smulkintuvas Suderinamas
 Įeina į komplektą Nerūdijančiojo plieno nusausinimo indas
 112.0006.138

Aprašymas	Art. Nr.	Kaina €
Plautuvė su vožtuvu	101.0464.340	255,00





RAPID nerūdijančiojo plieno plautuvės

Priedai

1 112.0595.334
Medinė pjaustymo lentelė
532 x 280 mm
47,00 €




2 ALL-IN

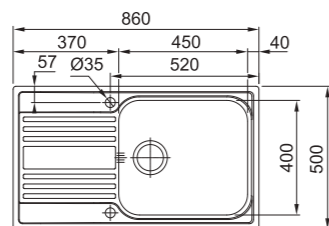
NAUJIENA

5 skirtingi ALL-IN rinkiniai (daugiau
11 psl.) dubenims nuo 340 iki
540 mm
129,00–245,00 €



Modelis **RPX 611-86XL**
Spintelės plotis 60 cm
Matmenys 860 x 500 mm
Išpjova 840 x 480 mm (R = 20 mm)
Dubens matmenys 450 / 400 / 200 mm
Dubens padėtis Universaliai pagal dėjimo būdą
Montavimo tipas Dedama iš viršaus
Sudėtis Nerūdijantis plienas, poliruotas
Vožtuvas Ekscentrinis 3 1/2" vožtuvas
Vožtuvo valdymas Ekscentrinio vožtuvo pasukimo rankenėlė
Stalviršis Mažiausiai 30 mm storio
Skylės maišytuvui 2 x 35 mm skylės maišytuvui ir rankenėlei
Atliekų smulkintuvas Suderinamas

Aprašymas	Art. Nr.	Kaina €
 Plautuvė su vožtuvu	101.0498.889	219,00



1 2




BELL nerūdijančiojo plieno plautuvės

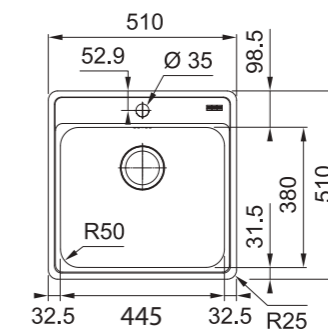


2



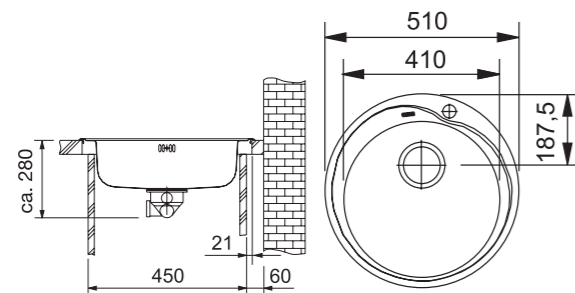
Modelis **BCX 610-51**
Spintelės plotis 50 cm
Matmenys 510 x 510 mm
Išpjova 490 x 490 mm
Dubens matmenys 445 / 380 / 200 mm
Montavimo tipas Dedama iš viršaus
Sudėtis Nerūdijantis plienas, poliruotas
Vožtuvas Užkemšamas 3 1/2" vožtuvas
Vožtuvo valdymas Užkemšamas vožtuvas
Stalviršis Mažiausiai 12 mm storio
Skylės maišytuvui 35 mm skylė maišytuvui
Atliekų smulkintuvas Suderinamas

Aprašymas	Art. Nr.	Kaina €
 Plautuvė su vožtuvu	101.0622.893	132,00





RONDA nerūdijančiojo plieno plautuvės



Modelis **ROX 610-41**
RON 610-41
ROL 610-41

Spintelės plotis 45 cm
Matmenys 510 mm
Išpjova 490 mm
Dubens matmenys 410 / 175 mm
Montavimo tipas **Dedama iš viršaus**
Sudėtis **Nerūdijantysis plienas, poliruotas**
Nerūdijantysis plienas
Linijinis paviršius
Vožtuvas **Užkemšamas 3 1/2" vožtuvas**
Vožtuvo valdymas **Užkemšamas vožtuvas**
Stalviršis **Mažiausiai 30 mm storio**
Skylės maišytuvui **35 mm skylė maišytuvui**
Atliekų smulkintuvas **Suderinamas**

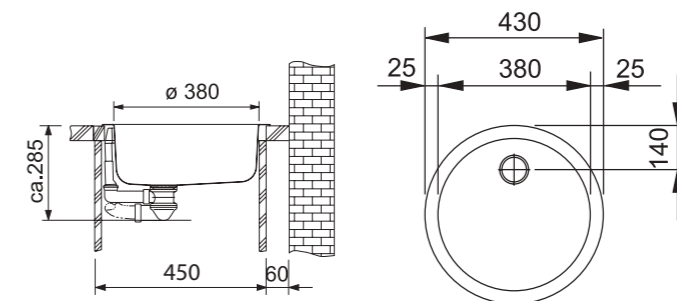
Aprašymas	Art. Nr.	Kaina €
ROX 610-41		75,00
Nerūdijantysis plienas, poliruotas		
Plautuvė	101.0017.919	66,00
Užkemšamas 3 1/2" vožtuvas	112.0006.351	9,00
RON 610-41		67,00
Nerūdijantysis plienas		
Plautuvė	101.0000.561	58,00
Užkemšamas 3 1/2" vožtuvas	112.0006.351	9,00
ROL 610-41		78,00
Linijinis paviršius		
Plautuvė	101.0000.562	69,00
Užkemšamas 3 1/2" vožtuvas	112.0006.351	9,00



Paviršius atsparesnis įbrėžimams.



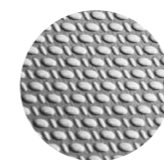
RAMBLA nerūdijančiojo plieno plautuvės



Modelis **RAX 610-38**
RAN 610-38
RAL 610-38

Spintelės plotis 45 cm
Matmenys 430 mm
Išpjova 414 mm
Dubens matmenys 380 / 180 mm
Montavimo tipas **Dedama iš viršaus**
Sudėtis **Nerūdijantysis plienas, poliruotas**
Nerūdijantysis plienas
Linijinis paviršius
Vožtuvas **Užkemšamas 3 1/2" vožtuvas**
Vožtuvo valdymas **Užkemšamas vožtuvas**
Stalviršis **Mažiausiai 30 mm storio**
Skylės maišytuvui **Be skylių**
Atliekų smulkintuvas **Suderinamas**

Aprašymas	Art. Nr.	Kaina €
RAX 610-38		72,00
Nerūdijantysis plienas, poliruotas		
Plautuvė	101.0017.998	63,00
Užkemšamas 3 1/2" vožtuvas	112.0006.351	9,00
RAN 610-38		60,00
Nerūdijantysis plienas		
Plautuvė	101.0017.901	51,00
Užkemšamas 3 1/2" vožtuvas	112.0006.351	9,00
RAL 610-38		74,00
Linijinis paviršius		
Plautuvė	101.0017.915	65,00
Užkemšamas 3 1/2" vožtuvas	112.0006.351	9,00



Paviršius atsparesnis įbrėžimams.

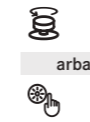
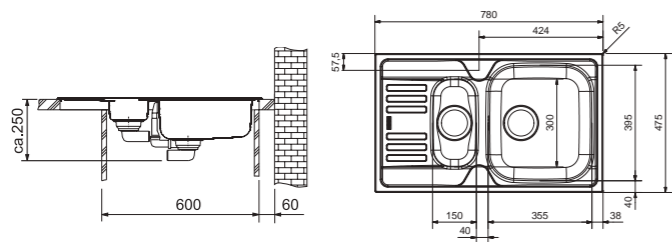


EUROFORM nerūdijančiojo plieno plautuvės

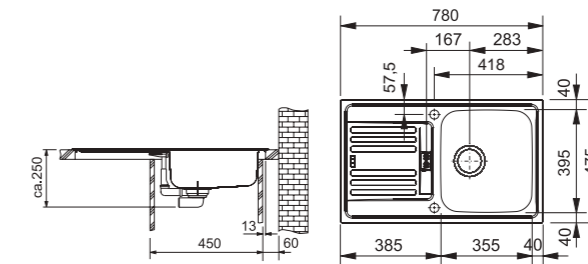


Modelis **EFN 651-78**
 Spintelės plotis **60 cm**
 Matmenys **780 x 475 mm**
 Išpjova **760 x 455 mm**
 Dubens matmenys **355 / 395 / 150 + 150 / 300 / 65 mm**
 Dubens padėtis **Universali pagal dėjimo būdą**
 Montavimo tipas **Dedama iš viršaus**
 Sudėtis **Nerūdijantis plienas**
 Vožtuvas **Užkemšamas vožtuvas**
 Vožtuvo valdymas **Užkemšamas ranka**
 Stalviršis **Mažiausiai 30 mm storio**
 Skylės maišytuvui **Be skylių**
 Atliekų smulkintuvas **Suderinamas**

Aprašymas	Art. Nr.	Kaina €
EFN 651-78		119,00
Nerūdijantis plienas		
Plautuvė	101.0035.407	84,00
Užkemšamas 3 1/2" vožtuvas	112.0006.274	35,00



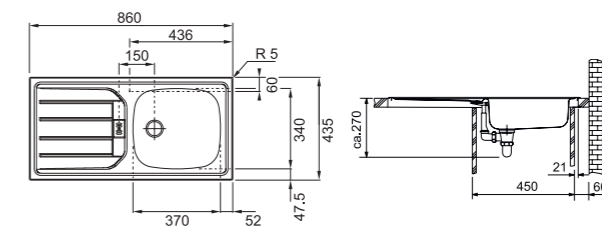
Modelis **EFX 614-78**
EFN 614-78
 Spintelės plotis **50 cm**
 Matmenys **780 x 475 mm**
 Išpjova **760 x 455 mm**
 Dubens matmenys **355 / 395 / 150 mm**
 Dubens padėtis **Universali pagal dėjimo būdą**
 Montavimo tipas **Dedama iš viršaus**
 Sudėtis **Nerūdijantis plienas, poliruotas**
 Vožtuvas **Ekscentrinis arba užkemšamas vožtuvas**
 Vožtuvo valdymas **Su rankenėle arba užkemšamas ranka**
 Stalviršis **Mažiausiai 30 mm storio**
 Skylės maišytuvui **2 x 35 mm skylės maišytuvui ir rankenėlei**
EFN 614-78 Be skylių
 Atliekų smulkintuvas **Suderinamas**



EUROSET nerūdijančiojo plieno plautuvės



Modelis **ESN 614**
 Spintelės plotis **45 cm**
 Matmenys **860 x 435 mm**
 Išpjova **840 x 415 mm**
 Dubens matmenys **370 / 340 / 140 mm**
 Montavimo tipas **Dedama iš viršaus**
 Dubens padėtis **Universali pagal dėjimo būdą**
 Sudėtis **Nerūdijantis plienas**
 Vožtuvas **Užkemšamas 1 1/2" vožtuvas**
 Stalviršis **Mažiausiai 30 mm storio**
 Skylės maišytuvui **Be skylių**

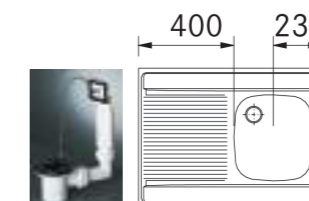


Aprašymas	Art. Nr.	Kaina €
ESN 614		64,00
Nerūdijantis plienas		
Plautuvė	101.0288.025	57,00
Užkemšamas 3 1/2" vožtuvas	112.0006.318	7,00

Uždedamos nerūdijančiojo plieno plautuvės



Modelis **DSN 711**
 Spintelės plotis **80 cm**
 Matmenys **800 x 600 mm**
 Dubens matmenys **340 / 370 / 150 mm**
 Montavimo tipas **Uždedama plautuvė**
 Dubens padėtis **Universali pagal dėjimo būdą**
 Sudėtis **Nerūdijantis plienas**
 Vožtuvas **Užkemšamas 1 1/2" vožtuvas**
 Skylės maišytuvui **Be skylių**



Aprašymas	Art. Nr.	Kaina €
DSN 711		89,00
Nerūdijantis plienas		
Uždedama plautuvė	103.0013.774	84,00
Užkemšamas 1 1/2" vožtuvas	112.0008.398	5,00



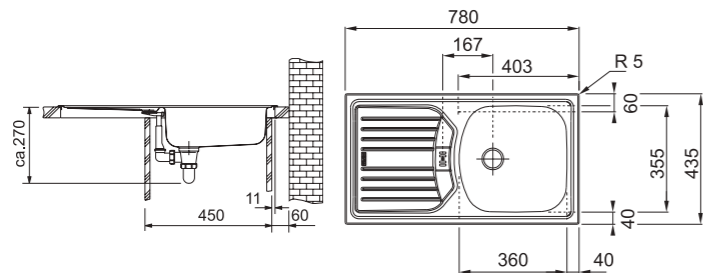
EUROSTAR nerūdijančiojo plieno plautuvės



Modelis **ETN 614 NOVA**
ETL 614 NOVA
Spintelės plotis **45 cm**
Matmenys **780 x 435 mm**
Išpjova **760 x 415 mm**
Dubens matmenys **360 / 355 / 140 mm**
Montavimo tipas **Dedama iš viršaus**
Dubens padėtis **Universali pagal dėjimo būdą**
Sudėtis **Nerūdijantysis plienas arba linijinis paviršius**
Vožtuvas **Užkemšamas 3 1/2" vožtuvas**
Vožtuvo valdymas **Užkemšamas vožtuvas**
Stalviršis **Mažiausiai 30 mm storio**
Skylės maišytuvui **Be skylių**
Atliekų smulkintuvai **Suderinamas**



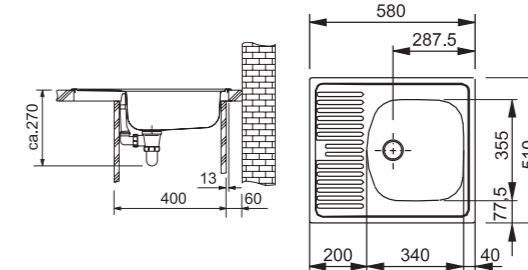
Aprašymas	Art. Nr.	Kaina €
ETN 614 NOVA		75,00
Nerūdijantysis plienas		
Plautuvė	101.0288.027	64,00
Užkemšamas 3 1/2" vožtuvas	112.0006.332	11,00
ETL 614 NOVA		88,00
Linijinis paviršius		
Plautuvė	101.0288.041	77,00
Užkemšamas 3 1/2" vožtuvas	112.0006.332	11,00



Paviršius atsparesnis įbrėžimams.



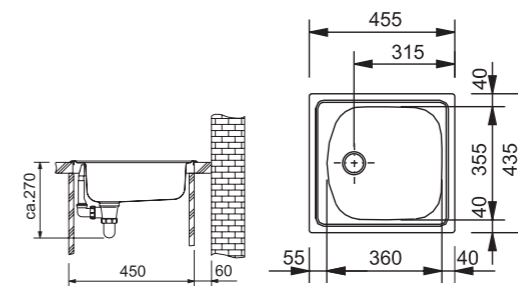
Modelis **ETN 611-58**
ETL 611-58
Spintelės plotis **40 cm**
Matmenys **580 x 510 mm**
Išpjova **560 x 490 mm**
Dubens matmenys **340 / 355 / 145 mm**
Montavimo tipas **Dedama iš viršaus**
Dubens padėtis **Universali pagal dėjimo būdą**
Sudėtis **Nerūdijantysis plienas arba linijinis paviršius**
Vožtuvas **Užkemšamas 1 1/2" vožtuvas**
Stalviršis **Mažiausiai 30 mm storio**
Skylės maišytuvui **Be skylių**



Aprašymas	Art. Nr.	Kaina €
ETN 611-58		77,00
Plautuvė	101.0009.362	68,00
Užkemšamas 1 1/2" vožtuvas	112.0006.230	9,00
ETL 611-58		90,00
Linijinis paviršius		
Plautuvė	101.0009.363	81,00
Užkemšamas 1 1/2" vožtuvas	112.0006.230	9,00



Modelis **ETN 610**
Spintelės plotis **45 cm**
Matmenys **455 x 435 mm**
Išpjova **435 x 415 mm**
Dubens matmenys **360 / 355 / 140 mm**
Montavimo tipas **Dedama iš viršaus**
Sudėtis **Nerūdijantysis plienas**
Vožtuvas **Užkemšamas 1 1/2" vožtuvas**
Stalviršis **Mažiausiai 30 mm storio**
Skylės maišytuvui **Be skylių**



Aprašymas	Art. Nr.	Kaina €
ETN 610		63,00
Plautuvė	101.0009.909	54,00
Užkemšamas 1 1/2" vožtuvas	112.0006.230	9,00

Vietą taupančio sifono montavimas

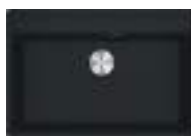


112.0006.412
Vietą taupantis sifonas 1 1/2" 1 m
7,00 €



„Fragranite“ plautuvės, skirtos spintelių pločiui nuo:

80
cm



MARIS
MRG 610-72A
760 x 510 mm
51 psl.
NAUJIENA

60
cm



FRESNO
FSG 611-88
877 x 495 mm
45 psl.



MARIS
MRG 651
970 x 500 mm
46 psl.



BASIS
BFG 651
970 x 500 mm
60 psl.



MARIS
MRG 651-78
780 x 500 mm
47 psl.



BASIS
BFG 651-78
780 x 500 mm
61 psl.



MARIS
MRG 611-78XL
780 x 500 mm
49 psl.



URBAN
UBG 611-78XL
780 x 500 mm
57 psl.



MYTHOS
MTG 611
1000 x 515 mm
44 psl.



URBAN
UBG 611-100
1000 x 500 mm
56 psl.



MARIS
MRG 611-100XL
970 x 500 mm
47 psl.



MARIS
MRG 610-54A
590 x 500 mm
52 psl.
NAUJIENA



MARIS
MRG 610-52A
560 x 500 mm
53 psl.
NAUJIENA



URBAN
UBG 610-56
560 x 500 mm
59 psl.

50
cm



CENTRO
CNG 611-86
860 x 500 mm
62 psl.

45
cm



MARIS
MRG 611
780 x 500 mm
48 psl.



URBAN
UBG 611-78
780 x 500 mm
57 psl.



CENTRO
CNG 611-78
780 x 500 mm
63 psl.



BASIS
BFG 611
780 x 500 mm
61 psl.



STRATA
STG 614
860 x 435 mm
64 psl.



STRATA
STG 614-78
780 x 435 mm
65 psl.



RONDA
ROG 611
770 x 500 mm
66 psl.



MARIS
MRG 611-62
620 x 500 mm
49 psl.



BASIS
BFG 611-62
620 x 500 mm
61 psl.



URBAN
UBG 611-62
620 x 500 mm
58 psl.



CENTRO
CNG 611-62
620 x 500 mm
63 psl.



RONDA
ROG 611-62
620 x 500 mm
67 psl.



MARIS
MRG 610-39A
440 x 500 mm
54 psl.
NAUJIENA



MARIS
MRG 610-37A
410 x 510 mm
55 psl.
NAUJIENA



RONDA
ROG 610-41
Ø 510 mm
67 psl.

Kampinės plautuvės



MARIS
MRG 612-E
960 x 500 mm
50 psl.

Kai kurie faktai apie „Fragranite“

Naudositės ilgai ir su malonumu.

Plautuvės sudėtyje yra 80% granito, kuri yra viena kiečiausių žmogui žinomų medžiagų. Jos atsparios temperatūrai iki 280°C *. Plautuvės taip pat atsparios smūgiams buityje, terminiams pokyčiams bei įbrėžimams.

(*180° iki 30 minučių, 280° iki 10 sekundžių)

Puiki higiena

Kokia būtų plautuvė jei jos nebūtų lengva prižiūrėti? Mūsų plautuvės yra lengvai prižiūrimos ir ypač higieniškos. Jų sudėtyje yra „Sanitized“ – medžiaga su sidabro jonais, kurie sumažina bakterijų ir mikrobuų dauginimąsi 99%.



Lygus su stalviršiu montavimas



Istatomos



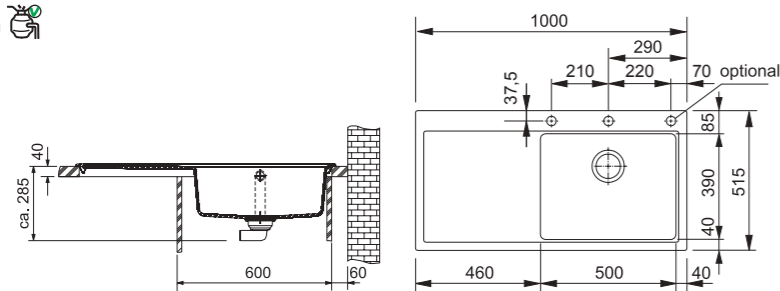
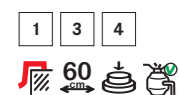
MYTHOS „Fragranite“ plautuvės

Priedai

- | | | | |
|--|--|---|---|
| <p>1 112.0018.817</p> <p>Nerūd. plieno nuvarvėjimo indas
160 x 405 mm
47,00 €</p>  | <p>2 112.0066.060</p> <p>Nerūdijančio plieno nusausinimo indas su plastikinėmis rankenomis
156 x 417 x 54 mm
109,00 €</p>  | <p>3 112.0017.900</p> <p>Stiklinė pjaustymo lentutė
280 x 408 mm
47,00 €</p>  | <p>4 ALL-IN NAUJIENA</p> <p>5 skirtingi ALL-IN rinkiniai (daugiau 11 psl.) dubenims nuo 340 iki 540 mm
129,00–245,00 €</p>  |
|--|--|---|---|



<p>Modelis MTG 611</p> <p>Spintelės plotis 60 cm</p> <p>Matmenys 1000 x 515 mm</p> <p>Išpjova 980 x 495 mm (R = 10 mm)</p> <p>Dubens matmenys 500 / 390 / 190 mm</p> <p>Montavimo tipas Dedama iš viršaus</p> <p>Dubens padėtis Kairė arba dešinė pusė</p> <p>Sudėtis „Fragranite“ su antibakterine „Sanitized“ sudėtimi</p> <p>Vožtuvas Ekscentrinis 3 1/2" vožtuvas su paspaudžiamu mygtuku</p> <p>Vožtuvo valdymas Apvalus paspaudžiamas nerūdijančio plieno mygtukas</p> <p>Perpylimas Integruotas perpylimas su dangteliu</p> <p>Skylės maišytuvui Be skylių (iš apačios įgręžti 3 x 35 mm ruošiniai)</p>	<p>Spalva</p> <p> Didelis dubuo dešinėje</p> <p> Kašmyro 114.0477.041 435,00</p> <p> Akmens pilka 114.0476.999 435,00</p> <p> Onikso (juoda) 114.0476.995 435,00</p> <p> Didelis dubuo kairėje</p> <p> Kašmyro 114.0477.044 435,00</p> <p> Akmens pilka 114.0477.000 435,00</p> <p> Onikso (juoda) 114.0476.996 435,00</p>	<p>Art. Nr.</p> <p>Kaina €</p>
--	---	--





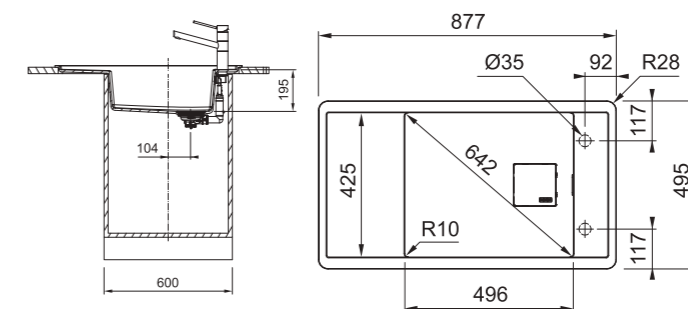
FRESNO „Fragranite“ plautuvės



Įeina į komplektą



<p>Modelis FSG 611-88</p> <p>Spintelės plotis 60 cm</p> <p>Matmenys 877 x 495 mm</p> <p>Išpjova 845 x 463 mm (R = 20 mm)</p> <p>Dubens matmenys 496 / 425 / 195 mm</p> <p>Montavimo tipas Dedama iš viršaus</p> <p>Dubens padėtis Universali pagal dėjimo būdą</p> <p>Sudėtis „Fragranite“ su antibakterine „Sanitized“ sudėtimi</p> <p>Vožtuvas Ekscentrinis 3 1/2" vožtuvas su paspaudžiamu mygtuku</p> <p>Vožtuvo valdymas Apvalus paspaudžiamas nerūdijančio plieno mygtukas</p> <p>Perpylimas Integruotas perpylimas su dangteliu</p> <p>Skylės maišytuvui Be skylių (iš apačios įgręžti 2 x 35 mm ruošiniai)</p> <p>Vožtuvo dangtelis Kvadratinis nerūdijančio plieno vožtuvo dangtelis</p> <p>Įeina į komplektą ROLLMATT 112.0520.938</p> <p>Pastabos Prieš montuojant plautuvę, reikia sumontuoti maišytuvą ir vožtuvą. Jei plautuvė bus įmontuota į 60 cm spintelę, šoninių sienelių storis gali būti ne didesnis kaip 16 mm.</p>	<p>Spalva</p> <p> Onikso (juoda) 114.0593.108 658,00</p> <p> Juoda matinė 114.0627.323 658,00</p>	<p>Art. Nr.</p> <p>Kaina €</p>
---	--	--



Skylės gręžimo įrankis (galvutė) skirta „Fragranite“ 35 mm skylėms gręžti.
Art. Nr. 112.0473.656 5,00 €



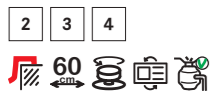
MARIS „Fragranite“ plautuvės

Priedai

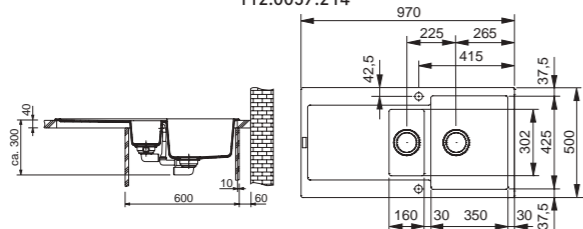
1	112.0066.060	Nerūdijančio plieno nusausinimo indas su plastikinėmis rankenomis 156 x 417 x 54 mm 109,00 €
2	112.0256.867	Vyniojamasis kilimėlis 298 x 410 mm 45,00 €
3	112.0595.334	Medinė pjaustymo lentelė 532 x 280 mm 47,00 €
4	ALL-IN NAUJIENA	5 skirtingi ALL-IN rinkiniai (daugiau 11 psl.) dubenims nuo 340 iki 540 mm 129,00–245,00 €



Įeina į komplektą



Modelis	MRG 651
Spintelės plotis	60 cm
Matmenys	970 x 500 mm
Išpjova	950 x 480 mm (R = 11 mm)
Dubens matmenys	350 / 425 / 200 + 160 / 300 / 120 mm
Montavimo tipas	Dedama iš viršaus
Dubens padėtis	Universali pagal dėjimo būdą
Sudėtis	„Fragranite“ su antibakterine „Sanitized“ sudėtimi
Vožtuvas	Ekscentrinis 3½" vožtuvas
Vožtuvo valdymas	Apvali pasukama vožtuvo atidarymo ar uždarymo rankenėlė
Vožtuvas mažame dubenyje	Užkemšamas 3½" vožtuvas
Perpylimas	Integruotas perpylimas su dangteliu
Skylės maišytuvui	Be skylių (iš apačios įgręžti 2 x 35 mm ruošiniai)
Įeina į komplektą	Nerūdijančio plieno nusausinimo indas 112.0057.214



Spalva	Art. Nr.	Kaina €
Balta	114.0055.823	417,00
Kašmyro	114.0302.676	417,00
Akmens pilka	114.0055.819	417,00
Onikso (juoda)	114.0176.602	417,00

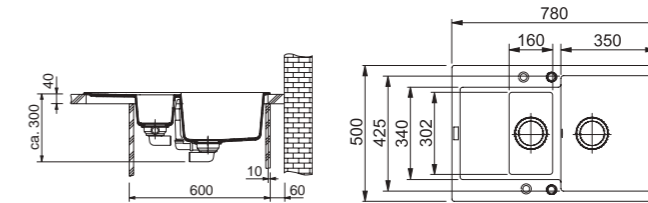
Skylės gręžimo įrankis (galvutė) skirta „Fragranite“ 35 mm skylėms gręžti.
Art. Nr. 112.0473.656 5,00 €



Įeina į komplektą



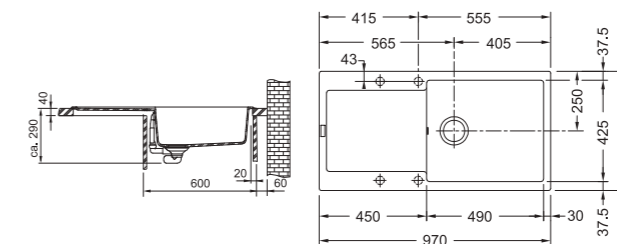
Modelis	MRG 651-78
Spintelės plotis	60 cm
Matmenys	780 x 500 mm
Išpjova	760 x 480 mm (R = 11 mm)
Dubens matmenys	350 / 425 / 200 + 160 / 300 / 120 mm
Montavimo tipas	Dedama iš viršaus
Dubens padėtis	Universali pagal dėjimo būdą
Sudėtis	„Fragranite“ su antibakterine „Sanitized“ sudėtimi
Vožtuvas	Ekscentrinis 3½" vožtuvas
Vožtuvo valdymas	Apvali pasukama vožtuvo atidarymo ar uždarymo rankenėlė
Vožtuvas mažame dubenyje	Užkemšamas 3½" vožtuvas
Perpylimas	Integruotas perpylimas su dangteliu
Skylės maišytuvui	Be skylių (iš apačios įgręžti 4 x 35 mm ruošiniai)
Įeina į komplektą	Nerūdijančio plieno nusausinimo indas 112.0057.214



Spalva	Art. Nr.	Kaina €
Balta	114.0253.334	382,00
Kašmyro	114.0302.683	382,00
Akmens pilka	114.0253.335	382,00
Onikso (juoda)	114.0253.333	382,00



Modelis	MRG 611-100XL
Spintelės plotis	60 cm
Matmenys	970 x 500 mm
Išpjova	950 x 480 mm (R = 11 mm)
Dubens matmenys	490 / 425 / 200 mm
Montavimo tipas	Dedama iš viršaus
Dubens padėtis	Universali pagal dėjimo būdą
Sudėtis	„Fragranite“ su antibakterine „Sanitized“ sudėtimi
Vožtuvas	Ekscentrinis 3½" vožtuvas
Vožtuvo valdymas	Apvali pasukama vožtuvo atidarymo ar uždarymo rankenėlė
Perpylimas	Integruotas perpylimas su dangteliu
Skylės maišytuvui	Be skylių (iš apačios įgręžti 4 x 35 mm ruošiniai)



Spalva	Art. Nr.	Kaina €
Balta	114.0378.095	383,00
Kašmyro	114.0378.121	383,00
Akmens pilka	114.0378.124	383,00
Onikso (juoda)	114.0378.126	383,00




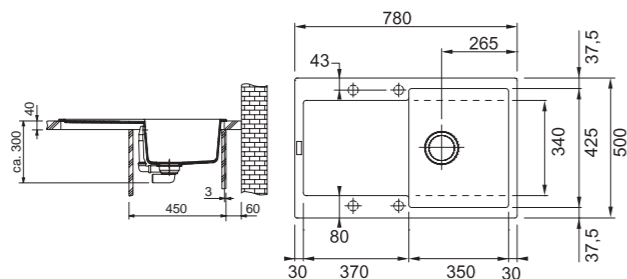
MARIS „Fragranite“ plautuvės

Priedai

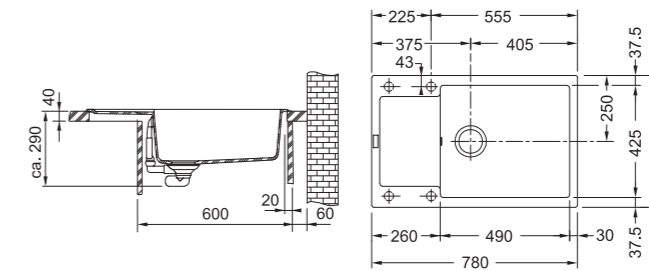
- | | | | |
|--|---|---|---|
| <p>1 112.0066.060</p> <p>Nerūdijančio plieno nusausinimo indas su plastikinėmis rankenomis
156 x 417 x 54 mm
109,00 €</p>  | <p>2 112.0256.867</p> <p>Vyniojamasis kilimėlis
298 x 410 mm
45,00 €</p>  | <p>3 112.0595.334</p> <p>Medinė pjaustymo lentelė
532 x 280 mm
47,00 €</p>  | <p>4 ALL-IN NAUJIENA</p> <p>5 skirtingi ALL-IN rinkiniai (daugiau 11 psl.) dubenims nuo 340 iki 540 mm
129,00–245,00 €</p>  |
|--|---|---|---|



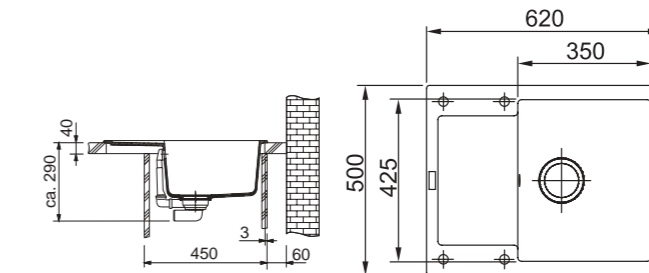
Modelis	MRG 611	Spalva	Art. Nr.	Kaina €
Spintelės plotis	45 cm	 Balta	114.0055.697	361,00
Matmenys	780 x 500 mm	 Kašmyro	114.0302.705	361,00
Išpjova	760 x 480 mm (R = 11 mm)	 Akmens pilka	114.0055.695	361,00
Dubens matmenys	350 / 425 / 200 mm	 Onikso (juoda)	114.0176.603	361,00
Montavimo tipas	Dedama iš viršaus			
Dubens padėtis	Universali pagal dėjimo būdą			
Sudėtis	„Fragranite“ su antibakterine „Sanitized“ sudėtimi			
Vožtuvas	Ekscentrinis 3½” vožtuvas			
Vožtuvo valdymas	Apvali pasukama vožtuvo atidarymo ar uždarymo rankenėlė			
Perpylimas	Integruotas perpylimas su dangteliu			
Skylės maišytuvui	Be skylių (iš apačios įgręžti 4 x 35 mm ruošiniai)			



Modelis	MRG 611-78XL	Spalva	Art. Nr.	Kaina €
Spintelės plotis	60 cm	 Balta	114.0479.022	361,00
Matmenys	780 x 500 mm	 Kašmyro	114.0479.027	361,00
Išpjova	760 x 480 mm (R = 11 mm)	 Akmens pilka	114.0479.030	361,00
Dubens matmenys	490 / 425 / 200 mm	 Onikso (juoda)	114.0479.032	361,00
Montavimo tipas	Dedama iš viršaus			
Dubens padėtis	Universali pagal dėjimo būdą			
Sudėtis	„Fragranite“ su antibakterine „Sanitized“ sudėtimi			
Vožtuvas	Ekscentrinis 3½” vožtuvas			
Vožtuvo valdymas	Apvali pasukama vožtuvo atidarymo ar uždarymo rankenėlė			
Perpylimas	Integruotas perpylimas su dangteliu			
Skylės maišytuvui	Be skylių (iš apačios įgręžti 4 x 35 mm ruošiniai)			



Modelis	MRG 611-62	Spalva	Art. Nr.	Kaina €
Spintelės plotis	45 cm	 Balta	114.0253.323	331,00
Matmenys	620 x 500 mm	 Kašmyro	114.0302.708	331,00
Išpjova	600 x 480 mm (R = 11 mm)	 Akmens pilka	114.0253.324	331,00
Dubens matmenys	350 / 425 / 200 mm	 Onikso (juoda)	114.0253.322	331,00
Montavimo tipas	Dedama iš viršaus			
Dubens padėtis	Universali pagal dėjimo būdą			
Sudėtis	„Fragranite“ su antibakterine „Sanitized“ sudėtimi			
Vožtuvas	Ekscentrinis 3½” vožtuvas			
Vožtuvo valdymas	Apvali pasukama vožtuvo atidarymo ar uždarymo rankenėlė			
Perpylimas	Integruotas perpylimas su dangteliu			
Skylės maišytuvui	Be skylių (iš apačios įgręžti 4 x 35 mm ruošiniai)			



Skylės gręžimo įrankis (galvutė) skirta „Fragranite“ 35 mm skylėms gręžti.
Art. Nr. 112.0473.656 5,00 €




MARIS „Fragranite“ plautuvės

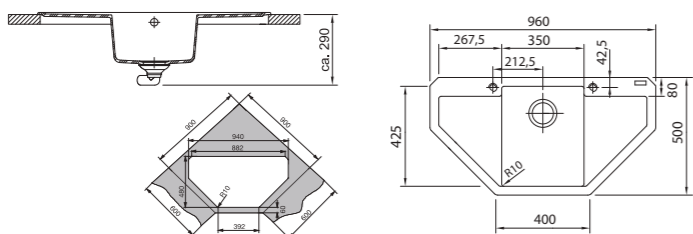
Priedai

- | | |
|--|--|
| <p>1 112.0066.060</p> <p>Nerūdijančiojo plieno nusausinimo indas su plastikinėmis rankenomis 156 x 417 x 54 mm
109,00 €</p>  | <p>2 ALL-IN NAUJIENA</p> <p>5 skirtingi ALL-IN rinkiniai (daugiau 11 psl.) dubenims nuo 340 iki 540 mm
129,00–245,00 €</p>  |
|--|--|



Modelis **MRG 612-E**
 Spintelės plotis **60 cm**
 Matmenys **960 x 500 mm**
 Išpjova **Pagal šabloną**
 Dubens matmenys **350 / 425 / 200 mm**
 Montavimo tipas **Dedama iš viršaus**
 Sudėtis **„Fragranite“ su antibakterine „Sanitized“ sudėtimi**
 Vožtuvas **Ekscentrinis 3 1/2" vožtuvas**
 Vožtuvo valdymas **Apvali pasukama vožtuvo atidarymo ar uždarymo rankenėlė**
 Perpylimas **Integruotas perpylimas su dangteliu**
 Skylės maišytuvui **Be skylių (iš apačios įgręžti 2 x 35 mm ruošiniai)**

Spalva	Art. Nr.	Kaina €
 Onikso (juoda)	114.0197.774	457,00









MARIS „Fragranite“ plautuvės

Priedai

- | | | | | |
|---|---|--|--|--|
| <p>1 112.0030.882</p> <p>Vyniojamasis kilimėlis 468 x 420 mm
82,00 €</p>  | <p>2 112.0188.651</p> <p>Plieninė-plastikinė, antibakterinė nusausinimo plokštuma 342 x 430 x 22 mm
113,00 €</p>  | <p>3 112.0532.169</p> <p>Nerūdijančiojo plieno 3 1/2" vožtuvo dangtelis 10,00 €</p>  | <p>4 112.0657.146</p> <p>Juodas, matinis 3 1/2" vožtuvo dangtelis 11,00 €</p>  | <p>5 ALL-IN NAUJIENA</p> <p>5 skirtingi ALL-IN rinkiniai (daugiau 11 psl.) dubenims nuo 340 iki 540 mm
129,00–245,00 €</p>  |
|---|---|--|--|--|

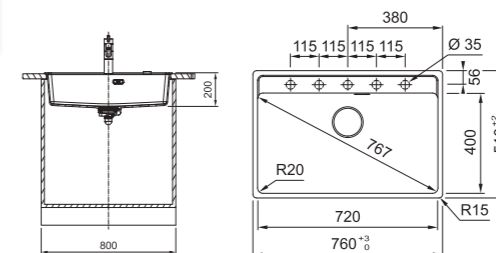
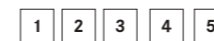






Modelis **MRG 610-72 A**
 Spintelės plotis **80 cm**
 Matmenys **760 x 510 mm**
 Išpjova **740 x 498 mm (R = 15 mm)**
 Dubens matmenys **720 / 400 / 200 mm**
 Montavimo tipas **Dedama iš viršaus**
 Sudėtis **„Fragranite“ su antibakterine „Sanitized“ sudėtimi**
 Vožtuvas **Ekscentrinis 3 1/2" vožtuvas su paspaudžiamu mygtuku arba užkemšamas ranka**
 Vožtuvo valdymas **Apvalus paspaudžiamas nerūdijančiojo plieno mygtukas arba užkemšamas ranka**
 Perpylimas **Integruotas perpylimas su dangteliu**
 Skylės maišytuvui **Be skylių (iš apačios įgręžti 5 x 35 mm ruošiniai)**

Spalva	Art. Nr.	Kaina €
 Užkemšamas 3 1/2" vožtuvas		
 Balta	114.0658.333	364,00
 Akmens pilka	114.0658.332	364,00
 Kašmyro	114.0658.334	364,00
 Onikso (juoda)	114.0658.310	364,00
 Juoda matinė	114.0658.331	364,00

Vožtuvo dangteliai parduodami atskirai

	Nerūdijančiojo plieno 112.0532.169 - 10,00 €
	Juoda matinė 112.0657.146 - 11,00 €



 Juoda sukamoji rankenėlė su juodu vožtuvu ir persipylimo dangteliu		
 Juoda matinė	114.0659.125	364,00
 Užkemšamas 3 1/2" juodas vožtuvas su juodu persipylimo dangteliu		
 Juoda matinė	114.0658.588	364,00



MARIS „Fragranite“ plautuvės

Priedai

- | | | | | |
|--|---|---|---|--|
| 1 112.0030.882
Vyniojamasis kilimėlis
468 x 420 mm
82,00 € | 2 112.0188.651
Plieninė-plastikinė, antibakterinė
nusausinimo plokštuma
342 x 430 x 22 mm
113,00 € | 3 112.0532.169
Nerūdijančiojo plieno 3/2"
vožtuvo dangtelis
10,00 € | 4 112.0657.146
Juodas, matinis 3/2" vožtuvo
dangtelis
11,00 € | 5 ALL-IN NAUJIENA
5 skirtingi ALL-IN rinkiniai (daugiau
11 psl.) dubenims nuo 340 iki
540 mm
129,00–245,00 € |
|--|---|---|---|--|



NAUJIENA

Vožtuvo dangteliai parduodami atskirai

- Nerūdijančiojo plieno
112.0532.169 - 10,00 €
- Juoda matinė
112.0657.146 - 11,00 €

- 1 2 3 4 5



<p>Modelis MRG 610-54 A Spintelės plotis 60 cm Matmenys 590 x 500 mm Išpjova 570 x 480 mm (R = 15 mm) Dubens matmenys 540 / 400 / 200 mm Montavimo tipas Dedama iš viršaus Sudėtis „Fragranite“ su antibakterine „Sanitized“ sudėtimi Vožtuvas Ekscentrinis 3/2" vožtuvas su paspaudžiamu mygtuku arba užkemšamas ranka Vožtuvo valdymas Apvalus paspaudžiamas nerūdijančiojo plieno mygtukas arba užkemšamas ranka Perpylimas Integruotas perpylimas su dangteliu Skylės maišytuvui Be skylių (iš apačios įgręžti 5 x 35 mm ruošiniai) Vožtuvo dekoratyvinis dangtelis Neįeina į komplektaciją</p>	<table border="0"> <thead> <tr> <th>Spalva</th> <th>Art. Nr.</th> <th>Kaina €</th> </tr> </thead> <tbody> <tr> <td> Apvalus paspaudžiamas nerūdijančiojo plieno mygtukas</td> <td></td> <td></td> </tr> <tr> <td> Akmens pilka</td> <td>114.0658.495</td> <td>318,00</td> </tr> <tr> <td> Onikso (juoda)</td> <td>114.0658.494</td> <td>318,00</td> </tr> <tr> <td> Juoda matinė</td> <td>114.0658.493</td> <td>324,00</td> </tr> <tr> <td> Užkemšamas 3/2" vožtuvas</td> <td></td> <td></td> </tr> <tr> <td> Akmens pilka</td> <td>114.0658.498</td> <td>307,00</td> </tr> <tr> <td> Onikso (juoda)</td> <td>114.0658.497</td> <td>307,00</td> </tr> <tr> <td> Juoda matinė</td> <td>114.0658.496</td> <td>316,00</td> </tr> </tbody> </table>	Spalva	Art. Nr.	Kaina €	Apvalus paspaudžiamas nerūdijančiojo plieno mygtukas			Akmens pilka	114.0658.495	318,00	Onikso (juoda)	114.0658.494	318,00	Juoda matinė	114.0658.493	324,00	Užkemšamas 3/2" vožtuvas			Akmens pilka	114.0658.498	307,00	Onikso (juoda)	114.0658.497	307,00	Juoda matinė	114.0658.496	316,00	
Spalva	Art. Nr.	Kaina €																											
Apvalus paspaudžiamas nerūdijančiojo plieno mygtukas																													
Akmens pilka	114.0658.495	318,00																											
Onikso (juoda)	114.0658.494	318,00																											
Juoda matinė	114.0658.493	324,00																											
Užkemšamas 3/2" vožtuvas																													
Akmens pilka	114.0658.498	307,00																											
Onikso (juoda)	114.0658.497	307,00																											
Juoda matinė	114.0658.496	316,00																											



MARIS „Fragranite“ plautuvės



NAUJIENA

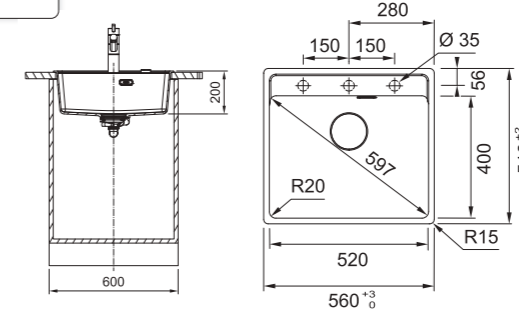
Vožtuvo dangteliai parduodami atskirai

- Nerūdijančiojo plieno
112.0532.169 - 10,00 €
- Juoda matinė
112.0657.146 - 11,00 €

- 1 2 3 4 5



Modelis **MRG 610-52 A**
Spintelės plotis **60 cm**
Matmenys **560 x 510 mm**
Išpjova **540 x 498 mm (R = 15 mm)**
Dubens matmenys **520 / 400 / 200 mm**
Montavimo tipas **Dedama iš viršaus**
Sudėtis **„Fragranite“ su antibakterine „Sanitized“ sudėtimi**
Vožtuvas **Ekscentrinis 3/2" vožtuvas su paspaudžiamu mygtuku**
Vožtuvo valdymas **Apvali pasukama vožtuvo atidarymo ar uždarymo rankenėlė**
Perpylimas **Integruotas perpylimas su dangteliu**
Skylės maišytuvui **Be skylių (iš apačios įgręžti 3 x 35 mm ruošiniai)**
Vožtuvo dekoratyvinis dangtelis **Neįeina į komplektaciją**



Juodos spalvos vožtuvo dangtelis parduodamas atskirai
Juoda matinė
112.0657.146 - 11,00 €



Spalva	Art. Nr.	Kaina €
Apvalus paspaudžiamas nerūdijančiojo plieno mygtukas		
Balta	114.0658.296	328,00
Akmens pilka	114.0658.295	329,00
Kašmyro	114.0658.297	318,00
Onikso (juoda)	114.0658.293	328,00
Juoda matinė	114.0658.294	332,00
Užkemšamas 3/2" vožtuvas		
Balta	114.0658.301	318,00
Akmens pilka	114.0658.300	318,00
Kašmyro	114.0658.302	318,00
Onikso (juoda)	114.0658.298	318,00
Juoda matinė	114.0658.299	332,00
Juoda sukamoji rankenėlė su juodu vožtuvu ir persipylimo dangteliu		
Juoda matinė	114.0659.124	332,00
Užkemšamas 3/2" juodas vožtuvas su juodu persipylimo dangteliu		
Juoda matinė	114.0658.586	332,00



MARIS „Fragranite“ plautuvės

Priedai

- | | | | | |
|--|---|--|--|--|
| 1 112.0030.882
Vyniojamasis kilimėlis
468 x 420 mm
82,00 € | 2 112.0188.651
Plieninė-plastikinė, antibakterinė
nusausinimo plokštuma
342 x 430 x 22 mm
113,00 € | 3 112.0532.169
Nerūdijančiojo plieno 3½"
vožtuvo dangtelis
10,00 € | 4 112.0657.146
Juodas, matinis 3½" vožtuvo
dangtelis
11,00 € | 5 ALL-IN NAUJIENA
5 skirtingi ALL-IN rinkiniai (daugiau
11 psl.) dubenims nuo 340 iki
540 mm
129,00–245,00 € |
|--|---|--|--|--|

	<p>Modelis MRG 6 10-39A Spintelės plotis 45 cm Matmenys 440 x 500 mm Išpjova 420 x 480 mm (R = 15 mm) Dubens matmenys 390 / 400 / 200 mm Montavimo tipas Dedama iš viršaus Sudėtis „Fragranite“ su antibakterine „Sanitized“ sudėtimi Vožtuvas Ekscentrinis 3½" vožtuvas su paspaudžiamu mygtuku Vožtuvo valdymas Užkemšamas ranka Perpylimas Integruotas perpylimas su dangteliu Skylės maišytuvui Be skylių (iš apačios įgręžti 3 x 35 mm ruošiniai)</p>	<p>Spalva</p> <p>Apvalus paspaudžiamas nerūdijančiojo plieno mygtukas</p> <ul style="list-style-type: none"> Akmens pilka 114.0658.419 283,00 Onikso (juoda) 114.0658.418 283,00 Juoda matinė 114.0658.417 287,00 	<p>Kaina €</p>
--	---	---	----------------

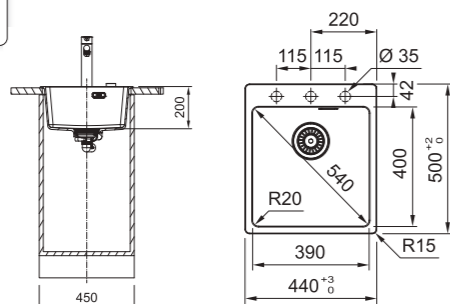
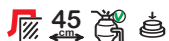
NAUJIENA

Vožtuvo dangteliai parduodami atskirai

- Nerūdijančiojo plieno 112.0532.169 - 10,00 €
- Juoda matinė 112.0657.146 - 11,00 €

Vožtuvo dekoratyvinis dangtelis **Neįeina į komplektaciją**

- 1 2 3 4 5



MARIS „Fragranite“ plautuvės

	<p>Modelis MRG 6 10-37A Spintelės plotis 45 cm Matmenys 410 x 510 mm Išpjova 390 x 498 mm (R = 15 mm) Dubens matmenys 370 / 400 / 200 mm Montavimo tipas Dedama iš viršaus Sudėtis „Fragranite“ su antibakterine „Sanitized“ sudėtimi Vožtuvas Ekscentrinis 3½" vožtuvas su paspaudžiamu mygtuku Vožtuvo valdymas Arba paspaudžiamas mygtuku, arba užkemšamas ranka Perpylimas Integruotas perpylimas su dangteliu Skylės maišytuvui Be skylių (iš apačios įgręžti 3 x 35 mm ruošiniai)</p>	<p>Spalva</p> <p>Apvalus paspaudžiamas nerūdijančiojo plieno mygtukas</p> <ul style="list-style-type: none"> Balta 114.0658.256 282,00 Akmens pilka 114.0658.255 282,00 Kašmyro 114.0658.257 282,00 Onikso (juoda) 114.0658.140 282,00 Juoda matinė 114.0658.254 295,00 	<p>Kaina €</p>
--	--	---	----------------

NAUJIENA

Vožtuvo dangteliai parduodami atskirai

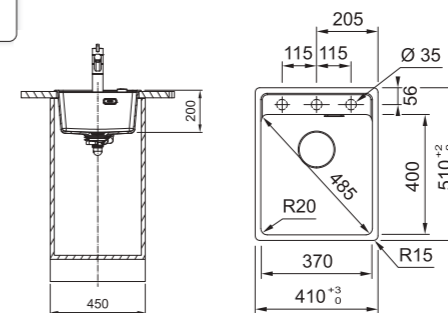
- Nerūdijančiojo plieno 112.0532.169 - 10,00 €
- Juoda matinė 112.0657.146 - 11,00 €

Vožtuvo dekoratyvinis dangtelis **Neįeina į komplektaciją**

Užkemšamas 3½" vožtuvas

- Balta **114.0658.219** 265,00
- Akmens pilka **114.0658.218** 265,00
- Kašmyro **114.0658.220** 265,00
- Onikso (juoda) **114.0658.216** 269,00
- Juoda matinė **114.0658.217** 275,00

- 1 2 3 4 5



+ **Juodos spalvos vožtuvo dangtelis parduodamas atskirai** =

Juoda matinė
112.0657.146 - 11,00 €

- Juoda sukamoji rankenėlė su juodu vožtuvu ir persipylimo dangteliu **114.0659.123** 281,00
- Užkemšamas 3½" juodas vožtuvas su juodu persipylimo dangteliu **114.0658.583** 275,00



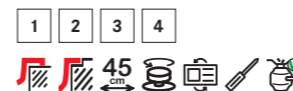
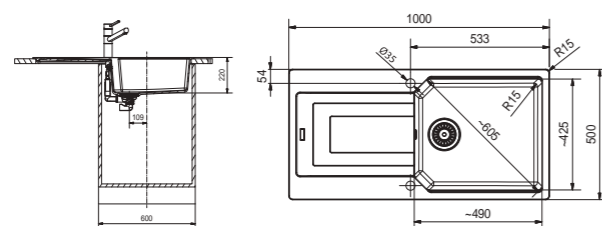
URBAN „Fragranite“ plautuvės

Priedai

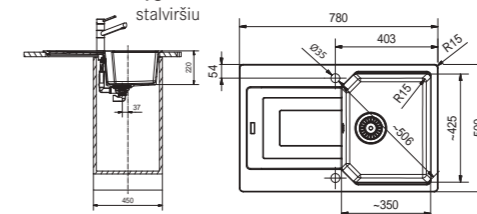
1 112.0538.950 Plastikinis, pilkas nusausinimo indas 440 x 181 x 92 mm 21,00 €	2 112.0066.060 Nerūdijančiojo plieno nusausinimo indas su plastikinėmis rankenomis 156 x 417 x 54 mm 109,00 €	3 112.0595.334 Medinė pjaustymo lentelė 532 x 280 mm 47,00 €	4 ALL-IN NAUJIENA 5 skirtingi ALL-IN rinkiniai (daugiau 11 psl.) dubenims nuo 340 iki 540 mm 129,00–245,00 €
--	---	--	--



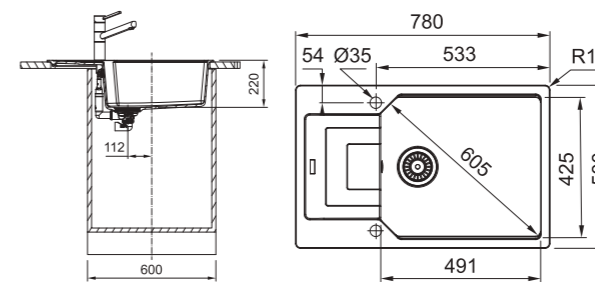
Modelis	Spalva	Art. Nr.	Kaina €
UBG 611-100	Balta	114.0556.574	345,00
Spintelės plotis 60 cm	Kašmyro	114.0556.573	345,00
Matmenys 1000 x 500 mm	Akmens pilka	114.0556.575	345,00
Išpjova 964 x 464 mm (R = 15 mm)	Onikso (juoda)	114.0556.572	345,00
Dubens matmenys 488 / 428 / 220 mm			
Montavimo tipas Montuojama lygiai su stalviršiu arba dedama iš viršaus („FastFix“)			
Dubens padėtis Universali pagal dėjimo būdą			
Sudėtis „Fragranite“ su antibakterine „Sanitized“ sudėtimi			
Vožtuvas Ekscentrinis 3½” vožtuvas			
Vožtuvo valdymas Apvali pasukama vožtuvo atidarymo ar uždarymo rankenėlė			
Perpylimas Integruotas perpylimas su dangteliu			
Skylės maišytuvui Be skylių (iš apačios įgręžti 2 x 35 mm ruošiniai)			
Stalviršio storis dedant iš viršaus Mažiausiai 12 mm			
Stalviršio storis dedant lygiai su stalviršiu Mažiausiai 20 mm			



Modelis	Spalva	Art. Nr.	Kaina €
UBG 611-78	Balta	114.0556.594	296,00
Spintelės plotis 45 cm	Kašmyro	114.0556.593	296,00
Matmenys 780 x 500 mm	Akmens pilka	114.0556.595	296,00
Išpjova 744 x 464 mm (R = 15 mm)	Onikso (juoda)	114.0556.592	296,00
Dubens matmenys 350 / 425 / 220 mm			
Montavimo tipas Montuojama lygiai su stalviršiu arba dedama iš viršaus („FastFix“)			
Dubens padėtis Universali pagal dėjimo būdą			
Sudėtis „Fragranite“ su antibakterine „Sanitized“ sudėtimi			
Vožtuvas Ekscentrinis 3½” vožtuvas			
Vožtuvo valdymas Apvali pasukama vožtuvo atidarymo ar uždarymo rankenėlė			
Perpylimas Integruotas perpylimas su dangteliu			
Skylės maišytuvui Be skylių (iš apačios įgręžti 2 x 35 mm ruošiniai)			
Stalviršio storis dedant iš viršaus Mažiausiai 12 mm			
Stalviršio storis dedant lygiai su stalviršiu Mažiausiai 20 mm			



Modelis	Spalva	Art. Nr.	Kaina €
UBG 611-78XL	Balta	114.0593.098	301,00
Spintelės plotis 60 cm	Kašmyro	114.0593.141	301,00
Matmenys 780 x 500 mm	Akmens pilka	114.0593.096	301,00
Išpjova 744 x 464 mm (R = 15 mm)	Onikso (juoda)	114.0593.094	301,00
Dubens matmenys 491 / 425 / 220 mm			
Montavimo tipas Montuojama lygiai su stalviršiu arba dedama iš viršaus („FastFix“)			
Dubens padėtis Universali pagal dėjimo būdą			
Sudėtis „Fragranite“ su antibakterine „Sanitized“ sudėtimi			
Vožtuvas Ekscentrinis 3½” vožtuvas			
Vožtuvo valdymas Apvali pasukama vožtuvo atidarymo ar uždarymo rankenėlė			
Perpylimas Integruotas perpylimas su dangteliu			
Skylės maišytuvui Be skylių (iš apačios įgręžti 2 x 35 mm ruošiniai)			
Stalviršio storis dedant iš viršaus Mažiausiai 12 mm			
Stalviršio storis dedant lygiai su stalviršiu Mažiausiai 20 mm			





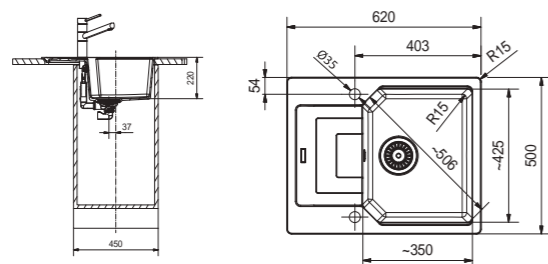
URBAN „Fragranite“ plautuvės

Priedai

- | | | | |
|---|--|---|---|
| <p>1 112.0538.950</p> <p>Plastikinis, pilkas nusausinimo indas
440 x 181 x 92 mm
21,00 €</p>  | <p>2 112.0066.060</p> <p>Nerūdijančio plieno nusausinimo indas su plastikinėmis rankenomis
156 x 417 x 54 mm
109,00 €</p>  | <p>3 112.0595.334</p> <p>Medinė pjaustymo lentelė
532 x 280 mm
47,00 €</p>  | <p>4 ALL-IN NAUJIENA</p> <p>5 skirtingi ALL-IN rinkiniai (daugiau 11 psl.) dubenims nuo 340 iki 540 mm
129,00–245,00 €</p>  |
|---|--|---|---|



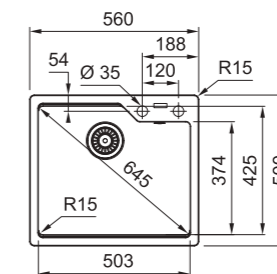
Modelis UBG 611-62	Spalva	Art. Nr.	Kaina €
Spintelės plotis 45 cm	 Balta	114.0556.584	270,00
Matmenys 620 x 500 mm	 Kašmyro	114.0556.583	270,00
Išpjova 584 x 464 mm (R = 15 mm)	 Akmens pilka	114.0556.585	270,00
Dubens matmenys 350 / 425 / 220 mm	 Onikso (juoda)	114.0556.582	270,00
Montavimo tipas Montuojama lygiai su stalviršiu arba dedama iš viršaus („FastFix“)			
Dubens padėtis Universali pagal dėjimo būdą			
Sudėtis „Fragranite“ su antibakterine „Sanitized“ sudėtimi			
Vožtuvas Ekscentrinis 3 1/2“ vožtuvas			
Vožtuvo valdymas Apvali pasukama vožtuvo atidarymo ar uždarymo rankenėlė			
Perpylimas Integruotas perpylimas su dangteliu			
Skylės maišytuvui Be skylių (iš apačios įgręžti 2 x 35 mm ruošiniai)			
Stalviršio storis dedant iš viršaus Mažiausiai 12 mm			
Stalviršio storis dedant lygiai su stalviršiu Mažiausiai 20 mm			



Skylės gręžimo įrankis (galvutė) skirta „Fragranite“ 35 mm skylėms gręžti.
Art. Nr. 112.0473.656 5,00 €



Modelis UBG 610-56	Spalva	Art. Nr.	Kaina €
Spintelės plotis 60 cm	 Balta	114.0593.070	300,00
Matmenys 560 x 500 mm	 Kašmyro	114.0593.073	300,00
Išpjova 524 x 464 mm (R = 15 mm)	 Akmens pilka	114.0593.068	300,00
Dubens matmenys 503 / 425 (374) / 220 mm	 Onikso (juoda)	114.0592.966	300,00
Montavimo tipas Montuojama lygiai su stalviršiu arba dedama iš viršaus („FastFix“)			
Sudėtis „Fragranite“ su antibakterine „Sanitized“ sudėtimi			
Vožtuvas Ekscentrinis 3 1/2“ vožtuvas			
Vožtuvo valdymas Apvali pasukama vožtuvo atidarymo ar uždarymo rankenėlė			
Perpylimas Integruotas perpylimas su dangteliu			
Skylės maišytuvui Be skylių (iš apačios įgręžti 2 x 35 mm ruošiniai)			
Stalviršio storis dedant iš viršaus Mažiausiai 12 mm			
Stalviršio storis dedant lygiai su stalviršiu Mažiausiai 20 mm			





BASIS „Fragranite“ plautuvės

Priedai

1 112.0595.334
Medinė pjaustymo lentelė
532 x 280 mm
47,00 €



2 ALL-IN **NAUJIENA**
5 skirtingi ALL-IN rinkiniai (daugiau 11 psl.) dubenims nuo
340 iki 540 mm
129,00–245,00 €



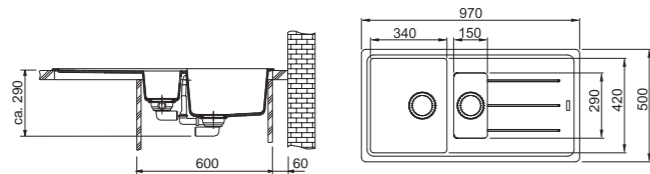
Įeina į komplektą

1 2



Modelis **BFG 651**
Spintelės plotis **60 cm**
Matmenys **970 x 500 mm**
Išpjova **950 x 480 mm (R = 20 mm)**
Dubens matmenys **340 / 420 / 200 + 150 / 290 / 90 mm**
Montavimo tipas **Dedama iš viršaus**
Dubens padėtis **Universali pagal dėjimo būdą**
Sudėtis **„Fragranite“ su antibakterine „Sanitized“ sudėtimi**
Vožtuvas **Ekscentrinis 3½" vožtuvas**
Vožtuvo valdymas **Apvali pasukama vožtuvo atidarymo ar uždarymo rankenėlė**
Vožtuvas mažame dubenyje **Užkemšamas 3½" vožtuvas**
Skylės maišytuvui **Be skylių (iš apačios įgręžti 4 x 35 mm ruošiniai)**
Įeina į komplektą **Nerūdijančiojo plieno nusausinimo indas 112.0250.014**

Spalva	Art. Nr.	Kaina €
Balta	114.0256.626	360,00
Smėlio spalvos	114.0256.624	360,00
Kašmyro	114.0301.961	360,00
Akmens pilka	114.0256.627	360,00
Onikso (juoda)	114.0256.625	360,00

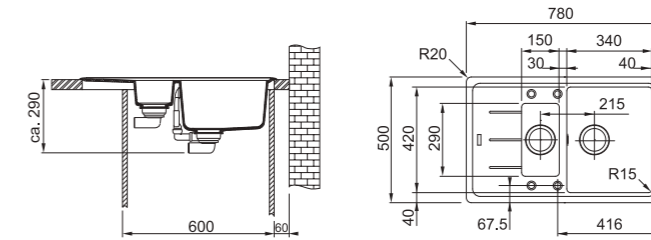


Įeina į komplektą

1 2



Modelis **BFG 651-78**
Spintelės plotis **60 cm**
Matmenys **780 x 500 mm**
Išpjova **760 x 480 mm (R = 20 mm)**
Dubens matmenys **340 / 420 / 200 + 150 / 290 / 90 mm**
Montavimo tipas **Dedama iš viršaus**
Dubens padėtis **Universali pagal dėjimo būdą**
Sudėtis **„Fragranite“ su antibakterine „Sanitized“ sudėtimi**
Vožtuvas **Ekscentrinis 3½" vožtuvas**
Vožtuvo valdymas **Apvali pasukama vožtuvo atidarymo ar uždarymo rankenėlė**
Vožtuvas mažame dubenyje **Užkemšamas 3½" vožtuvas**
Skylės maišytuvui **Be skylių (iš apačios įgręžti 4 x 35 mm ruošiniai)**
Įeina į komplektą **Nerūdijančiojo plieno nusausinimo indas 112.0250.014**



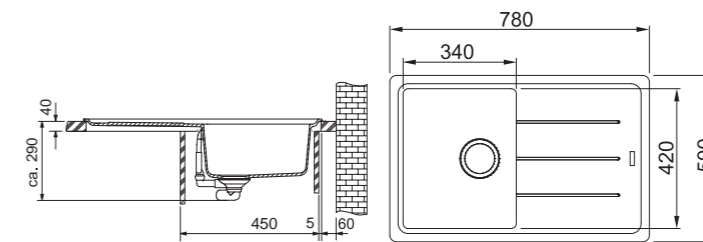
Spalva	Art. Nr.	Kaina €
Balta	114.0301.368	328,00
Smėlio spalvos	114.0301.370	328,00
Kašmyro	114.0301.951	328,00
Akmens pilka	114.0301.367	328,00
Onikso (juoda)	114.0301.345	328,00



1 2



Modelis **BFG 611**
Spintelės plotis **45 cm**
Matmenys **780 x 500 mm**
Išpjova **760 x 480 mm (R = 20 mm)**
Dubens matmenys **340 / 420 / 200 mm**
Montavimo tipas **Dedama iš viršaus**
Dubens padėtis **Universali pagal dėjimo būdą**
Sudėtis **„Fragranite“ su antibakterine „Sanitized“ sudėtimi**
Vožtuvas **Ekscentrinis 3½" vožtuvas**
Vožtuvo valdymas **Apvali pasukama vožtuvo atidarymo ar uždarymo rankenėlė**
Skylės maišytuvui **Be skylių (iš apačios įgręžti 2 x 35 mm ruošiniai)**



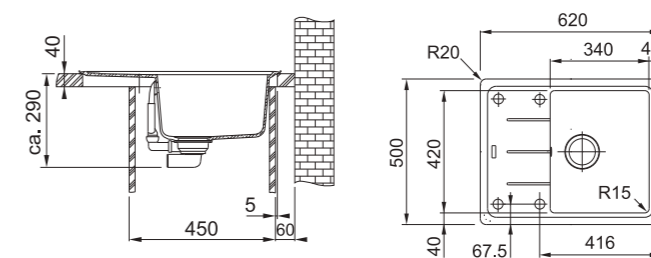
Spalva	Art. Nr.	Kaina €
Balta	114.0256.611	278,00
Smėlio spalvos	114.0256.609	278,00
Kašmyro	114.0301.907	278,00
Akmens pilka	114.0256.612	278,00
Onikso (juoda)	114.0256.610	278,00



1 2



Modelis **BFG 611-62**
Spintelės plotis **45 cm**
Matmenys **620 x 500 mm**
Išpjova **600 x 480 mm (R = 20 mm)**
Dubens matmenys **340 / 420 / 200 mm**
Montavimo tipas **Dedama iš viršaus**
Dubens padėtis **Universali pagal dėjimo būdą**
Sudėtis **„Fragranite“ su antibakterine „Sanitized“ sudėtimi**
Vožtuvas **Ekscentrinis 3½" vožtuvas**
Vožtuvo valdymas **Apvali pasukama vožtuvo atidarymo ar uždarymo rankenėlė**
Skylės maišytuvui **Be skylių (iš apačios įgręžti 4 x 35 mm ruošiniai)**



Spalva	Art. Nr.	Kaina €
Balta	114.0301.335	265,00
Smėlio spalvos	114.0301.342	265,00
Kašmyro	114.0301.903	265,00
Akmens pilka	114.0301.333	265,00
Onikso (juoda)	114.0301.331	265,00

Skylės gręžimo įrankis (galvutė) skirta „Fragranite“ 35 mm skylėms gręžti.
Art. Nr. 112.0473.656 5,00 €



CENTRO „Fragranite“ plautuvės

Priedai

1 112.0595.334
Medinė pjaustymo lentelė
532 x 280 mm
47,00 €



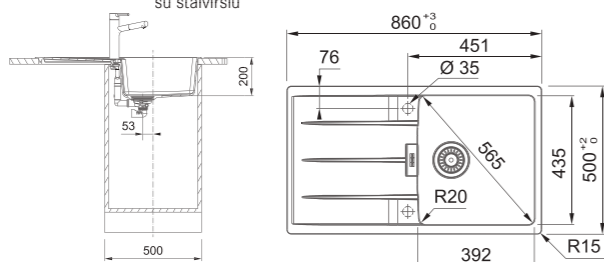
2 ALL-IN **NAUJIENA**
5 skirtingi ALL-IN rinkiniai (daugiau 11 psl.) dubenims nuo
340 iki 540 mm
129,00–245,00 €



Modelis **CNG 611-86**
Spintelės plotis **50 cm**
Matmenys **860 x 500 mm**
Išpjova **826 x 466 mm (R = 15 mm)**
Dubens matmenys **392 / 435 / 200 mm**
Montavimo tipas **Montuojama lygiai su stalviršiu arba dedama iš viršaus („FastFix“)**
Dubens padėtis **Universali pagal dėjimo būdą**
Sudėtis **„Fragranite“ su antibakterine „Sanitized“ sudėtimi**
Vožtuvas **Ekscentrinis 3½” vožtuvas**
Vožtuvo valdymas **Apvali pasukama vožtuvo atidarymo ar uždarymo rankenėlė**
Perpylimas **Integruotas perpylimas su dangteliu**
Skylės maišytuvui **Be skylių (iš apačios įgręžti 2 x 35 mm ruošiniai)**
Stalviršio storis dedant iš viršaus **Mažiausiai 12 mm**
Stalviršio storis dedant lygiai su stalviršiu **Mažiausiai 20 mm**

Spalva	Art. Nr.	Kaina €
Balta	114.0625.644	348,00
Kašmyro	114.0625.645	348,00
Akmens pilka	114.0625.643	348,00
Onikso (juoda)	114.0625.641	348,00
Juoda matinė	114.0625.632	348,00

1 2



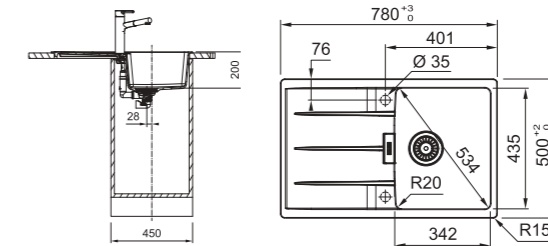
Skylės gręžimo įrankis (galvutė) skirta „Fragranite“ 35 mm skylėms gręžti.
Art. Nr. 112.0473.656 5,00 €



1 2



Modelis **CNG 611-78**
Spintelės plotis **45 cm**
Matmenys **780 x 500 mm**
Išpjova **746 x 466 mm (R = 15 mm)**
Dubens matmenys **342 / 435 / 200 mm**
Montavimo tipas **Montuojama lygiai su stalviršiu arba dedama iš viršaus („FastFix“)**
Dubens padėtis **Universali pagal dėjimo būdą**
Sudėtis **„Fragranite“ su antibakterine „Sanitized“ sudėtimi**
Vožtuvas **Ekscentrinis 3½” vožtuvas**
Vožtuvo valdymas **Apvali pasukama vožtuvo atidarymo ar uždarymo rankenėlė**
Perpylimas **Integruotas perpylimas su dangteliu**
Skylės maišytuvui **Be skylių (iš apačios įgręžti 2 x 35 mm ruošiniai)**
Stalviršio storis dedant iš viršaus **Mažiausiai 12 mm**
Stalviršio storis dedant lygiai su stalviršiu **Mažiausiai 20 mm**



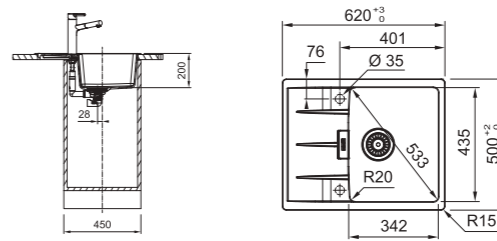
Spalva	Art. Nr.	Kaina €
Balta	114.0625.630	321,00
Kašmyro	114.0625.631	321,00
Akmens pilka	114.0625.629	321,00
Onikso (juoda)	114.0625.627	321,00
Juoda matinė	114.0625.626	321,00



1 2



Modelis **CNG 611-62**
Spintelės plotis **45 cm**
Matmenys **620 x 500 mm**
Išpjova **586 x 466 mm (R = 15 mm)**
Dubens matmenys **342 / 435 / 200 mm**
Montavimo tipas **Montuojama lygiai su stalviršiu arba dedama iš viršaus („FastFix“)**
Dubens padėtis **Universali pagal dėjimo būdą**
Sudėtis **„Fragranite“ su antibakterine „Sanitized“ sudėtimi**
Vožtuvas **Ekscentrinis 3½” vožtuvas**
Vožtuvo valdymas **Apvali pasukama vožtuvo atidarymo ar uždarymo rankenėlė**
Perpylimas **Integruotas perpylimas su dangteliu**
Skylės maišytuvui **Be skylių (iš apačios įgręžti 2 x 35 mm ruošiniai)**
Stalviršio storis dedant iš viršaus **Mažiausiai 12 mm**
Stalviršio storis dedant lygiai su stalviršiu **Mažiausiai 20 mm**



Spalva	Art. Nr.	Kaina €
Balta	114.0625.624	295,00
Kašmyro	114.0625.625	295,00
Akmens pilka	114.0625.623	295,00
Onikso (juoda)	114.0625.621	295,00
Juoda matinė	114.0625.620	295,00





STRATA „Fragranite“ plautuvės

Priedai

1 ALL-IN

NAUJIENA

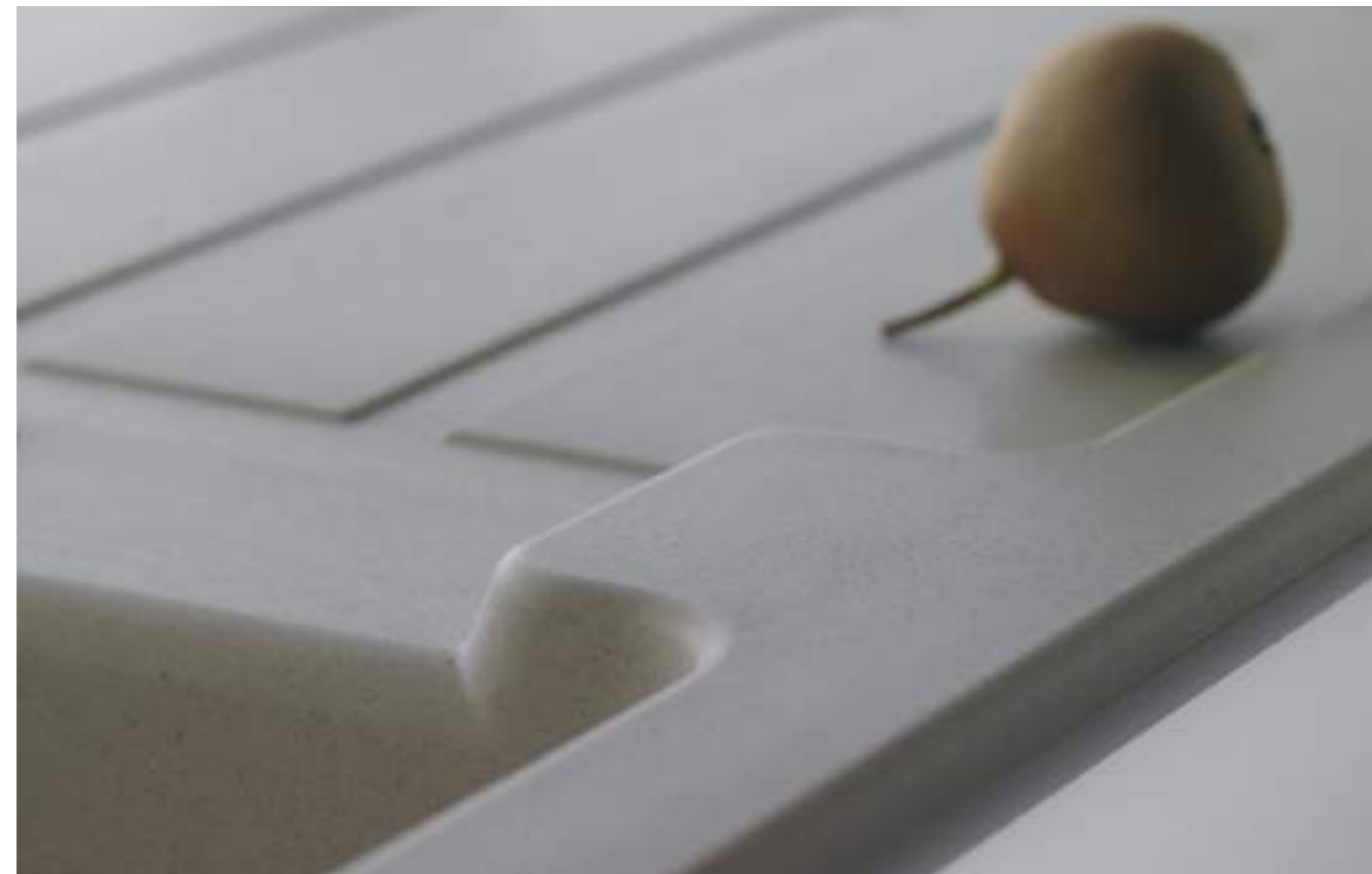
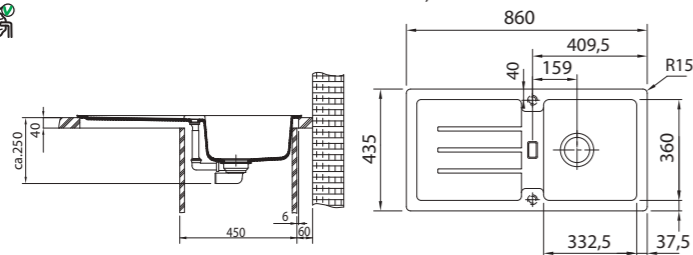
5 skirtingi ALL-IN rinkiniai (daugiau 11 psl.) dubenims nuo 340 iki 540 mm
129,00–245,00 €



Modelis **STG 614**
Spintelės plotis **45 cm**
Matmenys **860 x 435 mm**
Išpjova **840 x 415 mm (R = 20 mm)**
Dubens matmenys **333 / 360 / 165 mm**
Montavimo tipas **Dedama iš viršaus**
Dubens padėtis **Universali pagal dėjimo būdą**
Sudėtis **„Fragranite“ su antibakterine „Sanitized“ sudėtimi**
Vožtuvas **Užkemšamas vožtuvas**
Vožtuvo valdymas **Užkemšamas ranka**
Perpylimas **Integruotas perpylimas su dangteliu**
Skylės maišytuvui **Be skylių (iš apačios įgręžti 2 x 35 mm ruošiniai)**

Spalva	Art. Nr.	Kaina €
Smėlio spalvos	114.0302.757	241,00
Akmens pilka	114.0197.797	241,00
Onikso (juoda)	114.0302.751	241,00

1



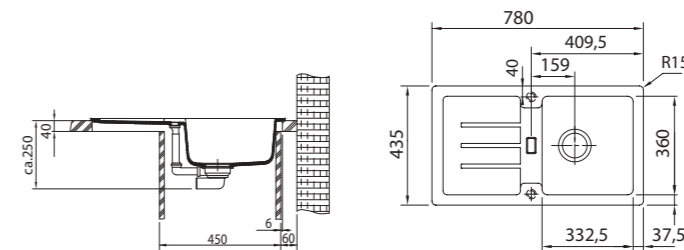
STRATA „Fragranite“ plautuvės



Modelis **STG 614-78**
Spintelės plotis **45 cm**
Matmenys **780 x 435 mm**
Išpjova **760 x 415 mm (R = 20 mm)**
Dubens matmenys **333 / 360 / 165 mm**
Montavimo tipas **Dedama iš viršaus**
Dubens padėtis **Universali pagal dėjimo būdą**
Sudėtis **„Fragranite“ su antibakterine „Sanitized“ sudėtimi**
Vožtuvas **Užkemšamas vožtuvas**
Vožtuvo valdymas **Užkemšamas ranka**
Perpylimas **Integruotas perpylimas su dangteliu**
Skylės maišytuvui **Be skylių (iš apačios įgręžti 2 x 35 mm ruošiniai)**

Spalva	Art. Nr.	Kaina €
Smėlio spalvos	114.0303.672	231,00
Akmens pilka	114.0303.671	231,00
Onikso (juoda)	114.0303.666	231,00

1



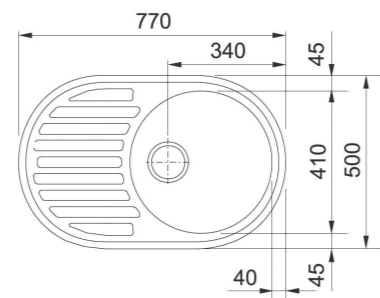


RONDA „Fragranite“ plautuvės

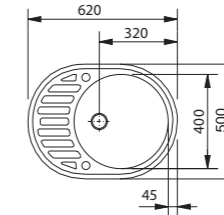


Modelis **ROG 611**
 Spintelės plotis **45 cm**
 Matmenys **770 x 500 mm**
 Išpjova **Pagal šabloną**
 Dubens matmenys **Ø 410 / 195 mm**
 Montavimo tipas **Dedama iš viršaus**
 Dubens padėtis **Universali pagal dėjimo būdą**
 Sudėtis **„Fragranite“ su antibakterine „Sanitized“ sudėtimi**
 Vožtuvas **Ekscentrinis arba užkemšamas vožtuvas**
 Vožtuvo valdymas **Su rankenėle arba užkemšamas ranka**
 Skylės maišytuvui **Be skylių (iš apačios įgręžti 2 x 35 mm ruošiniai)**

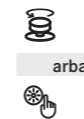
Spalva	Art. Nr.	Kaina €
Ekscentrinis 3½" vožtuvas		
Smėlio spalvos	114.0031.171	279,00
Užkemšamas 3½" vožtuvas		
Smėlio spalvos	114.0029.528	267,00



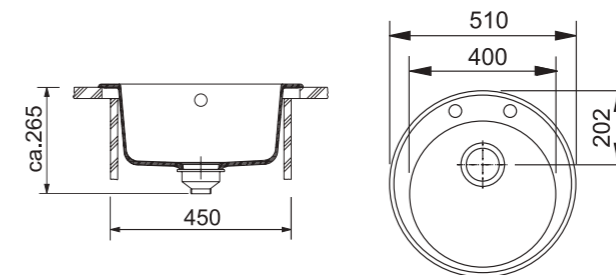
Modelis **ROG 611-62**
 Spintelės plotis **45 cm**
 Matmenys **620 x 500 mm**
 Išpjova **Pagal šabloną**
 Dubens matmenys **Ø 410 / 195 mm**
 Montavimo tipas **Dedama iš viršaus**
 Dubens padėtis **Universali pagal dėjimo būdą**
 Sudėtis **„Fragranite“ su antibakterine „Sanitized“ sudėtimi**
 Vožtuvas **Užkemšamas vožtuvas**
 Vožtuvo valdymas **Užkemšamas ranka**
 Skylės maišytuvui **Be skylių (iš apačios įgręžti 2 x 35 mm ruošiniai)**



Spalva	Art. Nr.	Kaina €
Smėlio spalvos	114.0316.528	230,00
Onikso (juoda)	114.0316.526	230,00

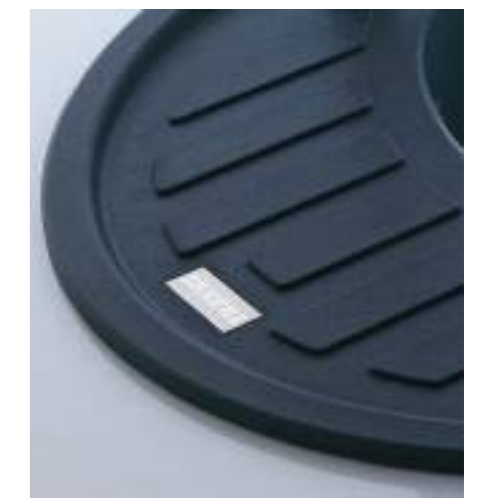


Modelis **ROG 610-41**
 Spintelės plotis **45 cm**
 Matmenys **Ø 510 mm**
 Išpjova **Ø 493 mm**
 Dubens matmenys **Ø 400 / 195 mm**
 Montavimo tipas **Dedama iš viršaus**
 Sudėtis **„Fragranite“ su antibakterine „Sanitized“ sudėtimi**
 Vožtuvas **Ekscentrinis arba užkemšamas vožtuvas**
 Vožtuvo valdymas **Su rankenėle arba užkemšamas ranka**
 Skylės maišytuvui **35 mm skylė ir įgręžtas vienas ruošinys**



Spalva	Art. Nr.	Kaina €
Ekscentrinis 3½" vožtuvas		
Balta	114.0009.509	211,00
Smėlio spalvos	114.0009.506	211,00
Akmens pilka	114.0009.505	211,00
Onikso (juoda)	114.0199.717	211,00

Užkemšamas 3½" vožtuvas		
Balta	114.0009.546	193,00
Smėlio spalvos	114.0009.543	193,00
Akmens pilka	114.0009.542	193,00
Onikso (juoda)	114.0199.718	193,00



Tektonitinės plautuvės, skirtos spintelių pločiui nuo:

60
cm



SIRIUS
S2D 651
1000 x 500 mm
70 psl.



SIRIUS
S2D 611-100
1000 x 500 mm
71 psl.



SIRIUS
S2D 611-78XL
780 x 500 mm
71 psl.



SIRIUS
SID 610
560 x 530 mm
72 psl.

50
cm



SIRIUS
S2D 611-78
780 x 500 mm
71 psl.

45
cm



SIRIUS
S2D 611-62
620 x 500 mm
72 psl.



SIRIUS
SID 610-40
430 x 530 mm
73 psl.



SINGLE
SINGLE
Ø500 mm
73 psl.

„Tectonite“ spalvos



Arkties balta



Smėlio spalvos



„Urban“ pilka



„Carbon“ juoda



Kas yra „Tectonite“®?

„Tectonite®“ yra FRANKE novatoriška, patentuota sintetinė medžiaga. Iš jos pagamintos plautuvės yra modernios ir kokybiškos. FRANKE yra vienintelis gamintojas, kuris sukūrė ir užpatentavo naujos kartos sintetinę medžiagą „Tectonite®“. Mes turime pažangiausių technologinių žinių ir praktikos bagažą („know-how“), nes taikydami naujausias gamybos technologijas kartu atliekame ir medžiagos technologinius tyrimus.



SMC
(lakštų liejimo masė)

Ilgą stiklo pluošto jungtis su poliesterio derva suteikia plautuvei tvirtumo ir apsaugo ją nuo smūgių ir vibracijos.



3-ios kartos liejimo masės danga

Modernus, įbrėžimams atsparus paviršius PiMC užtikrina apsaugą nuo UV spindulių, išsitemimų ir cheminių medžiagų, naudojamų buityje.



Išskirtinė medžiagos tekstūra

Dėl matinės tekstūros plautuvė lengviau prižiūrimi. Be to, ji gaminama naujo dizaino.

„Tectonite“®

„Tectonite®“ plautuvių privalumai



Didelis atsparumas karščiui. 10–15 sek. atlaiko net 280 °C temperatūrą.

Paprastai orkaitės dėklas būna ne aukštesnės kaip 230 °C temperatūros. Plautuvė, pagaminta iš „Tectonite®“ medžiagos, atspari karšties puodams.



Atsparumas dėmėms

Dėl pažangios gamybos technologijos „Tectonite®“ medžiaga yra atspari nusėdusioms medžiagoms, kurias galima išplauti nepaliekant dėmių net po 24 val.



Atspari smūgiams

Medžiagos kietumas padeda apsaugoti nuo nelaimingų atsitikimų virtuvėje. Bandymais nustatyta, kad nukritus įvairiems virtuvės reikmenims, plautuvė lieka nepažeista.



Apsaugo nuo UV spindulių

„Tectonite®“ medžiaga atspari ultravioletiniams spinduliams, todėl plautuvė nepraranda savo pradinės spalvos.



Atspari įbrėžimams ir defektams

Nauja „Tectonite®“ medžiagos sudėtis su stiklo dalelėmis paviršiuje suteikia didesnį atsparumą įbrėžimams ir defektams. Paviršiaus atsparumas dilimui yra gerokai didesnis nei kitų medžiagų, esančių rinkoje.



Moderni medžiaga

Matinis paviršius ir išskirtinė metalo spalva suteikia naują išvaizdą plautuvei, sukurtai atsižvelgiant į naujas virtuvės interjero tendencijas.



Patogus ir lengvas valymas

Dėl itin lygaus paviršiaus, kuris apsaugo nuo įgeriamumo, FRANKE „Tectonite®“ produktai yra higieniški ir lengvai valomi.



Lengvas montavimas

„Tectonite®“ yra ne tik kieta, bet ir lengva medžiaga, todėl labai palengvėja plautuvės transportavimas ir montavimas.







SIRIUS „Tectonite“ plautuvės

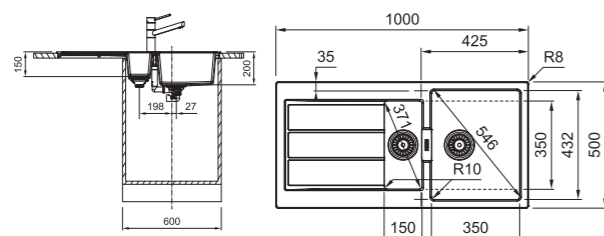
Priedai

- | | | |
|--|---|---|
| <p>1 112.05.12.280</p> <p>Plastikinis, pilkas nusausinimo indas
456 x 179 x 92 mm
23,00 €</p>  | <p>2 112.0595.334</p> <p>Medinė pjaustymo lentelė
532 x 280 mm
47,00 €</p>  | <p>3 ALL-IN NAUJIENA</p> <p>5 skirtingi ALL-IN rinkiniai (daugiau 11 psl.) dubenims nuo 340 iki 540 mm
129,00–245,00 €</p>  |
|--|---|---|



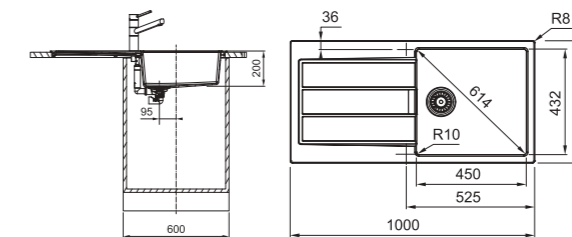
Modelis **S2D 651**
 Spintelės plotis **60 cm**
 Matmenys **1000 x 500 mm**
 Išpjova **984 x 484 mm (R = 7,5 mm)**
 Dubens matmenys **350 / 432 / 200 + 150 / 350 / 150 mm**
 Montavimo tipas **Dedama iš viršaus**
 Dubens padėtis **Universali pagal dėjimo būdą**
 Sudėtis **„Tectonite“**
 Vožtuvas **Užkemšamas 3 1/2" vožtuvas**
 Vožtuvo valdymas **Rankinis atidarymas / uždarymas**
 Perpylimas **Iš viršaus perpylimą dengia plokštelė**
 Skylės maišytuvui **Be skylių maišytuvui**
 Tvirtinimo sistema **„FastFix“ instaliavimo sistema**

Spalva	Art. Nr.	Kaina €
 Arkties balta	143.06.15.781	211,00
 Smėlio spalvos	143.0670.834	211,00
 „Urban“ pilka	143.06.15.785	211,00
 „Carbon“ (juoda)	143.06.15.629	211,00



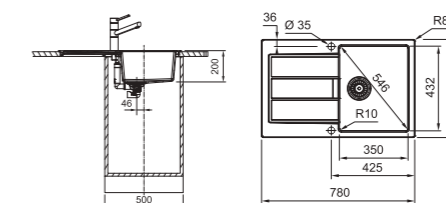
Modelis **S2D 611-100**
 Spintelės plotis **60 cm**
 Matmenys **1000 x 500 mm**
 Išpjova **984 x 484 mm (R = 7,5 mm)**
 Dubens matmenys **450 / 432 / 200 mm**
 Montavimo tipas **Dedama iš viršaus**
 Dubens padėtis **Universali pagal dėjimo būdą**
 Sudėtis **„Tectonite“**
 Vožtuvas **Užkemšamas 3 1/2" vožtuvas**
 Vožtuvo valdymas **Rankinis atidarymas / uždarymas**
 Perpylimas **Iš viršaus perpylimą dengia plokštelė**
 Skylės maišytuvui **Be skylių maišytuvui**
 Tvirtinimo sistema **„FastFix“ instaliavimo sistema**

Spalva	Art. Nr.	Kaina €
 Arkties balta	143.0590.205	178,00
 Smėlio spalvos	143.0670.831	178,00
 „Urban“ pilka	143.0590.207	178,00
 „Carbon“ (juoda)	143.0590.212	178,00







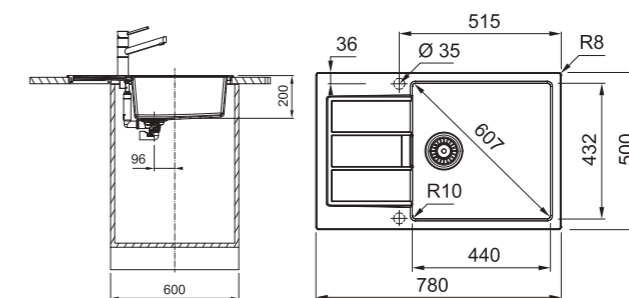
Modelis **S2D 611-78**
 Spintelės plotis **50 cm**
 Matmenys **780 x 500 mm**
 Išpjova **764 x 484 mm (R = 7,5 mm)**
 Dubens matmenys **350 / 432 / 200 mm**
 Montavimo tipas **Dedama iš viršaus**
 Dubens padėtis **Universali pagal dėjimo būdą**
 Sudėtis **„Tectonite“**
 Vožtuvas **Užkemšamas vožtuvas**
 Vožtuvo valdymas **Užkemšamas ranka**
 Perpylimas **Iš viršaus perpylimą dengia plokštelė**
 Skylės maišytuvui **Be skylių maišytuvui**
 Tvirtinimo sistema **„FastFix“ instaliavimo sistema**

Spalva	Art. Nr.	Kaina €
 Arkties balta	143.0590.159	164,00
 Smėlio spalvos	143.0670.800	164,00
 „Urban“ pilka	143.0590.191	164,00
 „Carbon“ (juoda)	143.0590.196	164,00



Modelis **S2D 611-78XL**
 Spintelės plotis **60 cm**
 Matmenys **780 x 500 mm**
 Išpjova **764 x 484 mm (R = 7,5 mm)**
 Dubens matmenys **440 / 432 / 200 mm**
 Montavimo tipas **Dedama iš viršaus**
 Dubens padėtis **Universali pagal dėjimo būdą**
 Sudėtis **„Tectonite“**
 Vožtuvas **Užkemšamas vožtuvas**
 Vožtuvo valdymas **Su rankenėle arba užkemšamas ranka**
 Perpylimas **Iš viršaus perpylimą dengia plokštelė**
 Skylės maišytuvui **Be skylių maišytuvui**
 Tvirtinimo sistema **„FastFix“ instaliavimo sistema**

Spalva	Art. Nr.	Kaina €
 Arkties balta	143.0590.221	172,00
 Smėlio spalvos	143.0670.832	172,00
 „Urban“ pilka	143.0590.223	172,00
 „Carbon“ (juoda)	143.0590.228	172,00





SIRIUS „Tectonite“ plautuvės

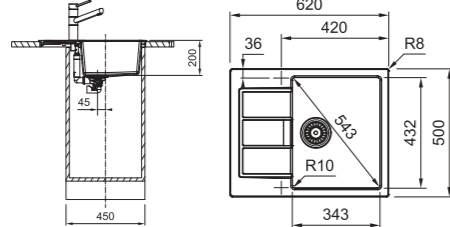
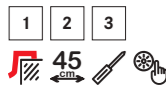
Priedai

- | | | |
|--|---|---|
| <p>1 112.05.12.280</p> <p>Plastikinis, pilkas nusausinimo indas
456 x 179 x 92 mm
23,00 €</p>  | <p>2 112.0595.334</p> <p>Medinė pjaustymo lentelė
532 x 280 mm
47,00 €</p>  | <p>3 ALL-IN NAUJIENA</p> <p>5 skirtingi ALL-IN rinkiniai (daugiau 11 psl.) dubenims nuo
340 iki 540 mm
129,00–245,00 €</p>  |
|--|---|---|





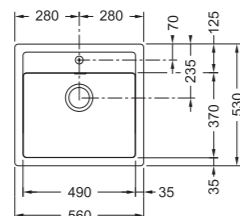
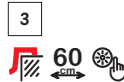
Modelis **S2D 611-62**
Spintelės plotis **45 cm**
Matmenys **620 x 500 mm**
Išpjova **604 x 484 mm (R = 7,5 mm)**
Dubens matmenys **343 / 432 / 200 mm**
Montavimo tipas **Dedama iš viršaus**
Dubens padėtis **Universali pagal dėjimo būdą**
Sudėtis „Tectonite“
Vožtuvas **Užkemšamas 3½" vožtuvas**
Vožtuvo valdymas **Rankinis atidarymas / uždarymas**
Perpylimas **Iš viršaus perpylimą dengia plokštelė**
Skylės maišytuvui **Be skylių maišytuvui**
Tvirtinimo sistema **„FastFix“ instaliavimo sistema**

Spalva	Art. Nr.	Kaina €
 Arkties balta	143.0616.341	155,00
 Smėlio spalvos	143.0670.833	155,00
 „Urban“ pilka	143.0616.345	155,00
 „Carbon“ (juoda)	143.0616.339	155,00



Modelis **SID 610**
Spintelės plotis **60 cm**
Matmenys **560 x 530 mm**
Išpjova **540 x 510 mm**
Dubens matmenys **490 / 370 / 200 mm**
Montavimo tipas **Dedama iš viršaus**
Sudėtis „Tectonite“
Vožtuvas **Užkemšamas 3½" vožtuvas**
Vožtuvo valdymas **Rankinis atidarymas / uždarymas**
Skylės maišytuvui **35 mm skylė maišytuvui**

Spalva	Art. Nr.	Kaina €
 Arkties balta	114.0368.449	164,00
 Smėlio spalvos	143.0675.481	172,00
 „Urban“ pilka	114.0463.958	164,00
 „Carbon“ (juoda)	114.0368.467	164,00

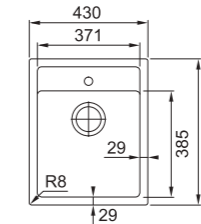
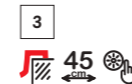


SIRIUS ir SINGLE „Tectonite“ plautuvės



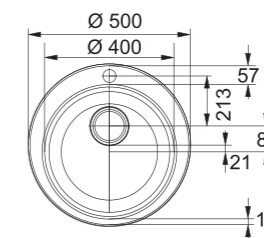
Modelis **SID 610-40**
Spintelės plotis **45 cm**
Matmenys **430 x 530 mm**
Išpjova **410 x 510 mm**
Dubens matmenys **371 / 385 / 200 mm**
Montavimo tipas **Dedama iš viršaus**
Sudėtis „Tectonite“
Vožtuvas **Užkemšamas 3½" vožtuvas**
Vožtuvo valdymas **Rankinis atidarymas / uždarymas**
Skylės maišytuvui **35 mm skylė maišytuvui**

Spalva	Art. Nr.	Kaina €
 Arkties balta	114.0499.970	153,00
 Smėlio spalvos	143.0675.501	153,00
 „Urban“ pilka	114.0500.012	153,00
 „Carbon“ (juoda)	114.0500.019	153,00



Modelis **SINGLE 1**
Spintelės plotis **45 cm**
Matmenys **Ø 500 mm**
Išpjova **Ø 480 mm**
Dubens matmenys **Ø 400 / 150 mm**
Montavimo tipas **Dedama iš viršaus**
Sudėtis „Tectonite“
Vožtuvas **Užkemšamas 3½" vožtuvas**
Vožtuvo valdymas **Rankinis atidarymas / uždarymas**
Skylės maišytuvui **35 mm skylė maišytuvui**

Spalva	Art. Nr.	Kaina €
 Arkties balta	114.0463.691	117,00
 Smėlio spalvos	143.0675.484	117,00
 „Urban“ pilka	114.0463.698	117,00
 „Carbon“ (juoda)	114.0463.694	117,00

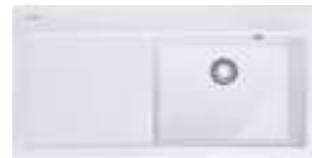


Keraminės plautuvės, skirtos spintelių pločiui nuo:

60
cm



MYTHOS
MTK 651-100
1000 x 510 mm
76 psl.



MYTHOS
MTK 611-100
1000 x 510 mm
77 psl.

45
cm



SINGLE
SGK 611-86
860 x 435 mm
79 psl.



MYTHOS
MTK 610-58
580 x 510 mm
75 psl.

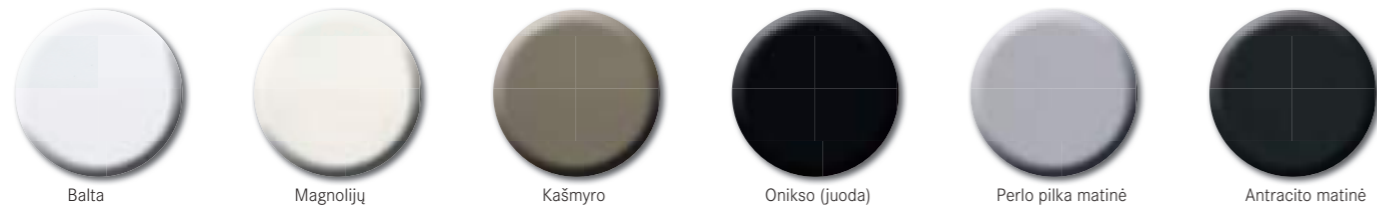


SINGLE
SGK 610
600 x 500 mm
78 psl.



BELFAST
BAK 710
595 x 475 mm
79 psl.

Keraminių plautuvių spalvos



ITIN KOKYBIŠKA SPECIALI PATENTUOTA* KERAMIKA, IŠTOBULINTA ATSIŽVELGIANT Į IŠSKIRTINIUS ŽMOGAUS POREIKIUS VIRTUVĖJE

„Fraceram“ – ypač kietas paviršius

FRANKE keraminės plautuvės pagamintos iš „Fraceram“ – itin patvarios specialios medžiagos. Palyginti su tradicinėmis keraminėmis plautuvėmis, FRANKE keraminės plautuvės paviršius yra labai kietas ir tvirtas, todėl jis pjaustant ar krintant daiktams visada išlieka toks pats.

Patvarus blizgus dizainas

Keramika harmoningai įsilieja į bet kurią gyvenamąją aplinką – puikiai dera prie puristinio, modernaus ar kaimo sodybos stiliaus virtuvės. Išskirtinis nerūdijančio plieno ekscentrinio vožtuvo jungiklis suteikia plautuvei papildomą dizaino akcentą ir padidina jos funkcionalumą.

Puikus lygus paviršius

„Fraceram“ keraminė glazūra yra ypač lygi, todėl ją lengva valyti. Ruošiant maistą jos paviršiuje nesikaups nešvarumai ar kvapai, todėl plautuvė visada išliks higieniška.

Blizgi keramika, pasižyminti higieninėmis savybėmis

„Fraceram“ – tai ideali medžiaga plautuvėms, kurioms keliami griežčiausi švaros ir higienos reikalavimai. Ten, kur valomi ir ruošiami maisto produktai bei plaunami indai, puodai ir taurės, turi būti naudojamos higieniškos ir lengvai prižiūrimos medžiagos. „Fraceram“ – tai aukštos kokybės medžiaga, neturinti nei kvapo, nei skonio. Kadangi „Fraceram“ keramika gaminama iš specialios masės, kuri ruošinama iš natūralių žaliavų naudojant sudėtingas technologijas, ji yra labai tvirta, o jos paviršius pasižymi higieninėmis savybėmis.

Ilgai eksploatuojama, tvirta, ypač atspari

„Fraceram“ keramika – tai neprilygstamo patvarumo medžiaga, atspari aukštai temperatūrai, šalčiui ir tiesioginiams saulės spinduliams. Ji nesibraižo ir neblunka. Skirtingai nuo tradicinių keraminių medžiagų, „Fraceram“ keramikos savybės nekinta net ir eksploatuojant ją sudėtingomis sąlygomis ar atsimušant į ją daiktams. Dėl tokio atsparumo „Fraceram“ keramika yra išskirtinai ilgai eksploatuojama, itin kokybiška medžiaga, naudojama gamybai plautuvių, kurių forma ir savybės nekinta labai ilgą laiką.



* Apsaugota patentu Nr. DE 101 45 537 B4



MYTHOS keraminės plautuvės

Priedai

1 112.0030.882
Vyniojamasis kilimėlis
468 x 420 mm
82,00 €

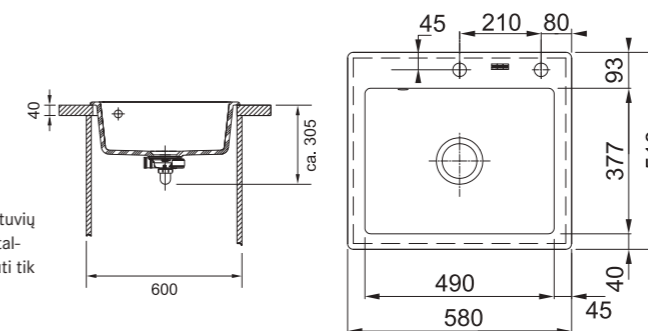


2 ALL-IN **NAUJIENA**
5 skirtingi ALL-IN rinkiniai (daugiau 11 psl.) dubenims nuo
340 iki 540 mm
129,00–245,00 €



Modelis **MTK 610-58**
Spintelės plotis **60 cm**
Matmenys **580 x 510 mm**
Išpjova **560 x 490 mm (R = 10 mm)**
Dubens matmenys **490 / 377 / 190 mm**
Montavimo tipas **Dedama iš viršaus**
Sudėtis **FRANKE keramika**
Vožtuvas **Komplekte 3 1/2" vožtuvas**
Vožtuvo valdymas **Apvalus paspaudžiamas nerūdijančio plieno mygtukas**
Perpylimas **Integruotas perpylimas su dangteliu**
Skylės maišytuvui **2 x 35 mm skylės maišytuvui ir rankenėlei**

Spalva	Art. Nr.	Kaina €
Balta	124.0335.706	588,00
Magnolijų	124.0335.844	588,00
Kašmyro	124.0335.845	588,00
Onikso (juoda)	124.0335.851	588,00
Perlo pilka matinė	124.0380.249	588,00
Antracito matinė	124.0380.250	588,00



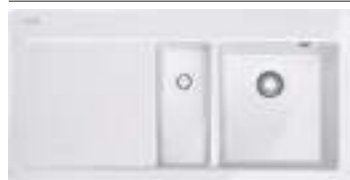
Atsižvelgiant į keraminių plautuvių matmenų toleranciją, skylę stalviršyje rekomenduojame pjauti tik turint pačią plautuvę.







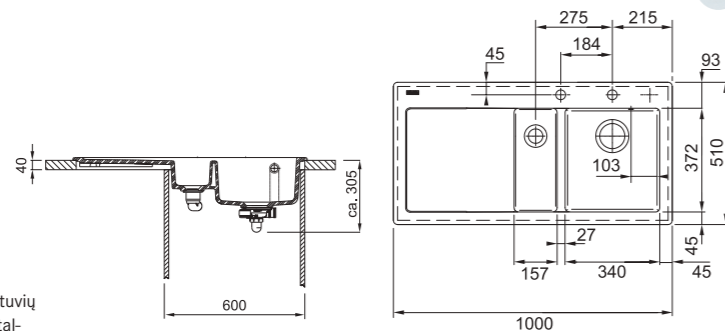
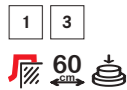
MYTHOS keraminės plautuvės

Priedai

- | | | |
|---|---|--|
| <p>1 112.0256.867</p> <p>Vyniojamasis kilimėlis
298 x 410 mm
45,00 €</p> | <p>2 112.0030.882</p> <p>Vyniojamasis kilimėlis
468 x 420 mm
82,00 €</p> | <p>3 ALL-IN NAUJIENA</p> <p>5 skirtingi ALL-IN rinkiniai (daugiau 11 psl.) dubenims nuo
340 iki 540 mm
129,00–245,00 €</p> |
|---|---|--|



<p>Modelis MTK 651-100</p> <p>Spintelės plotis 60 cm</p> <p>Matmenys 1000 x 510 mm</p> <p>Išpjova 980 x 490 mm (R = 10 mm)</p> <p>Dubens matmenys 340 / 372 / 190 + 157 / 372 / 120 mm</p> <p>Montavimo tipas Dedama iš viršaus</p> <p>Sudėtis FRANKE keramika</p> <p>Vožtuvas Komplekte 3 1/2" vožtuvas</p> <p>Vožtuvo valdymas Apvalus paspaudžiamas nerūdijančiojo plieno mygtukas</p> <p>Perpylimas Integruotas perpylimas su dangteliu</p> <p>Skylės maišytuvui 2 x 35 mm skylės maišytuvui ir rankenėlei</p>	<p>Spalva</p> <p>Art. Nr.</p> <p>Kaina €</p>
<p> Dubuo dešinėje</p> <p> Balta</p>	<p>124.0335.709</p> <p>948,00</p>
<p> Dubuo kairėje</p> <p> Balta</p>	<p>124.0335.710</p> <p>948,00</p>



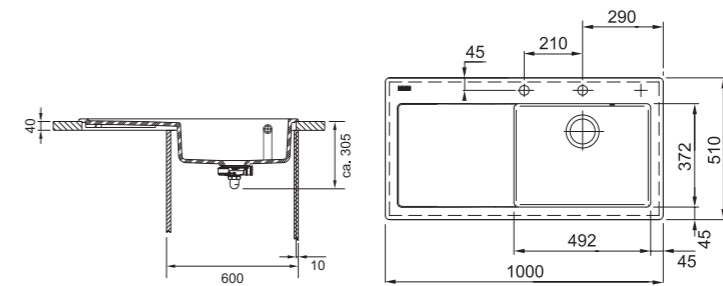
Atsižvelgiant į keraminių plautuvių matmenų toleranciją, skylę stalviršyje rekomenduojame pjauti tik turint pačią plautuvę.



MYTHOS keraminės plautuvės



<p>Modelis MTK 611-100</p> <p>Spintelės plotis 60 cm</p> <p>Matmenys 1000 x 510 mm</p> <p>Išpjova 980 x 490 mm (R = 10 mm)</p> <p>Dubens matmenys 492 / 372 / 190 mm</p> <p>Montavimo tipas Dedama iš viršaus</p> <p>Sudėtis FRANKE keramika</p> <p>Vožtuvas Komplekte 3 1/2" vožtuvas</p> <p>Vožtuvo valdymas Apvalus paspaudžiamas nerūdijančiojo plieno mygtukas</p> <p>Perpylimas Integruotas perpylimas su dangteliu</p> <p>Skylės maišytuvui 2 x 35 mm skylės maišytuvui ir rankenėlei</p>	<p>Spalva</p> <p>Art. Nr.</p> <p>Kaina €</p>
<p> Dubuo dešinėje</p> <p> Balta</p>	<p>124.0335.707</p> <p>927,00</p>
<p> Perlo pilka matinė</p> <p> Antracito matinė</p>	<p>124.0380.245</p> <p>124.0380.247</p> <p>927,00</p> <p>927,00</p>
<p> Dubuo kairėje</p> <p> Balta</p>	<p>124.0335.708</p> <p>948,00</p>
<p> Perlo pilka matinė</p> <p> Antracito matinė</p>	<p>124.0380.246</p> <p>124.0380.248</p> <p>927,00</p> <p>927,00</p>



Atsižvelgiant į keraminių plautuvių matmenų toleranciją, skylę stalviršyje rekomenduojame pjauti tik turint pačią plautuvę.



SINGLE keraminės plautuvės

Priedai



1 ALL-IN

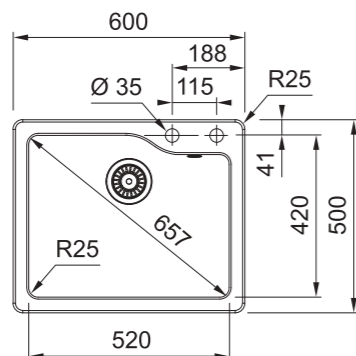
NAUJIENA

5 skirtingi ALL-IN rinkiniai (daugiau 11 psl.) dubenims nuo 340 iki 540 mm
129,00–245,00 €



Modelis **SGK 610**
Spintelės plotis **60 cm**
Matmenys **600 x 500 mm**
Išpjova **570 x 470 mm (R = 10 mm)**
Dubens matmenys **520 / 420 / 200 mm**
Montavimo tipas **Dedama iš viršaus**
Sudėtis **FRANKE keramika**
Vožtuvas **Ekscentrinis 3½" vožtuvas**
Vožtuvo valdymas **Ekscentrinio vožtuvo pasukimo rankenėlė**
Perpylimas **Integruotas perpylimas su dangteliu**
Skylės maišytuvui **2 x 35 mm skylės maišytuvui ir rankenėlei**

Spalva	Art. Nr.	Kaina €
 Balta blizgi	124.0586.209	347,00
 Juoda matinė	124.0586.221	347,00





Atsižvelgiant į keraminių plautuvių matmenų toleranciją, skylę stalviršyje rekomenduojame pjauti tik turint pačią plautuvę.

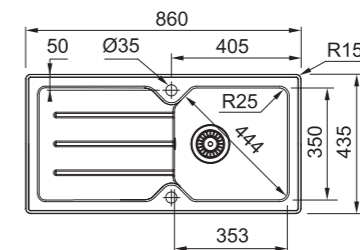


SINGLE keraminės plautuvės



Modelis **SGK 611-86**
Spintelės plotis **45 cm**
Matmenys **860 x 435 mm**
Išpjova **830 x 405 mm (R = 18 mm)**
Dubens matmenys **353 / 350 / 180 mm**
Dubens padėtis **Universali pagal dėjimo būdą**
Montavimo tipas **Dedama iš viršaus**
Sudėtis **FRANKE keramika**
Vožtuvas **Ekscentrinis 3½" vožtuvas**
Vožtuvo valdymas **Ekscentrinio vožtuvo pasukimo rankenėlė**
Perpylimas **Integruotas perpylimas su dangteliu**
Skylės maišytuvui **2 x 35 mm skylės maišytuvui ir rankenėlei**


Spalva	Art. Nr.	Kaina €
 Balta blizgi	124.0586.210	466,00
 Juoda matinė	124.0586.222	466,00

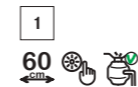


BELFAST keraminės plautuvės

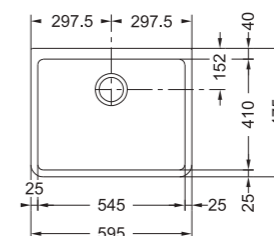


Modelis **BAK 710**
Spintelės plotis **60 cm**
Matmenys **595 x 475 mm**
Dubens matmenys **545 / 410 / 200 mm**
Montavimo tipas **Uždedama plautuvė**
Sudėtis **FRANKE keramika**
Vožtuvas **Komplekte 3½" vožtuvas**
Vožtuvo valdymas **Rankinis atidarymas / uždarymas**
Skylės maišytuvui **Be skylių maišytuvui**

Spalva	Art. Nr.	Kaina €
 Balta blizgi	130.0085.739	478,00



Atsižvelgiant į keraminių plautuvių matmenų toleranciją, skylę stalviršyje rekomenduojame pjauti tik turint pačią plautuvę.



Nerūdijančiojo plieno iš apačios dedamos plautuvės, skirtos spintelėjų pločiui nuo:

80 cm



FRANKE BOX
BXX 210/110-68
725 x 450 mm
84 psl.



FRANKE BOX
BXX 210/110-54
580 x 450 mm
85 psl.



MARIS
MRX 110-70
740 x 440 mm
89 psl.



MARIS
MRX 110-55
590 x 440 mm
89 psl.

60 cm



MYTHOS
MYX 110-50
540 x 440 mm
82 psl.



MARIS
MRX 160-34-19
591 x 436 mm
88 psl.



FRANKE BOX
BXX 210/110-50
540 x 450 mm
85 psl.



MARIS
MRX 110-50
540 x 440 mm
89 psl.



FRANKE BOX
BXX 210/110-45
490 x 450 mm
85 psl.



ATON
ANX 110-48
510 x 430 mm
91 psl.



EPOS
EOX 110-50
530 x 440 mm
93 psl.

50 cm



MYTHOS
MYX 110-45
490 x 440 mm
6835 psl.



FRANKE BOX
BXX 210/110-40
440 x 450 mm
86 psl.



MARIS
MRX 110-45
490 x 440 mm
89 psl.



MARIS
MRX 110-40
440 x 440 mm
90 psl.



GAX
GAX 40
480 x 430 mm
92 psl.



EPOS
EOX 110-45
470 x 415 mm
93 psl.

45 cm



FRANKE BOX
BXX 210/110-34
380 x 450 mm
87 psl.



MARIS
MRX 110-34
380 x 440 mm
90 psl.



ATON
ANX 110-34
370 x 430 mm
91 psl.

30 cm



FRANKE BOX
BXX 210/110-16
200 x 450 mm
87 psl.

„Fragranite“ iš apačios dedamos plautuvės, skirtos spintelėjų pločiui nuo:

80 cm



KUBUS 2
KNG 110-62
760 x 460 mm
94 psl.



MARIS
MRG 210/110-72 A
753 x 503 mm
96 psl. **NAUJIENA**

80 cm



KUBUS
KBK 110-70
745 x 445 mm
103 psl.

60 cm



MARIS
MRG 210/110-72
753 x 433 mm
97 psl. **NAUJIENA**



KUBUS
KBK 160
545 x 445 mm
102 psl.

60 cm



KUBUS 2
KNG 110-52
560 x 460 mm
95 psl.



MARIS
MRG 210/110-52 A
553 x 503 mm
98 psl. **NAUJIENA**



KUBUS
KBK 110-50
545 x 445 mm
103 psl.

60 cm



MARIS
MRG 210/110-52
553 x 433 mm
99 psl. **NAUJIENA**

50 cm



KUBUS
KBK 110-40
445 x 445 mm
103 psl.

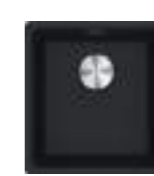
45 cm



KUBUS 2
KNG 110-37
410 x 460 mm
95 psl.



MARIS
MRG 210/110-37 A
403 x 503 mm
100 psl. **NAUJIENA**



MARIS
MRG 210/110-37
403 x 433 mm
101 psl. **NAUJIENA**



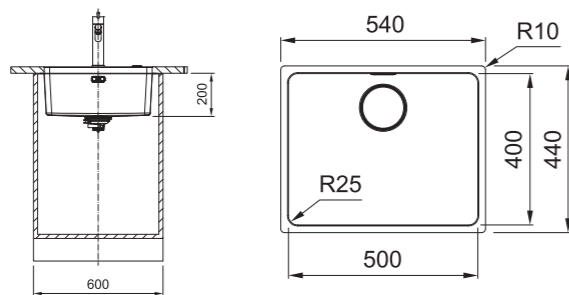
MYTHOS dedamos iš apačios nerūdijančiojo plieno plautuvės

Priedai

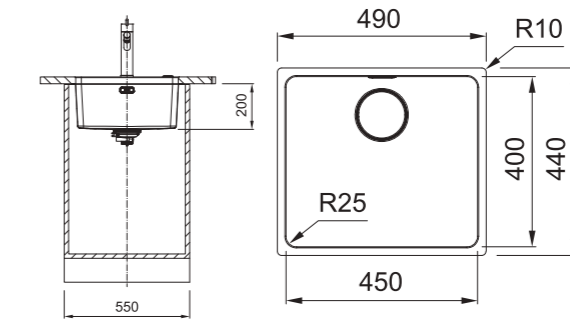
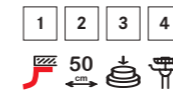
- | | | | |
|--|---|--|--|
| <p>1 112.0591.082</p> <p>Pjaustymo lentutė, juoda
180 x 412 mm
114,00 €</p>  | <p>2 112.0591.081</p> <p>Vyniojamasis kilimėlis
252 x 424 mm
64,00 €</p>  | <p>3 112.0602.288</p> <p>Plieninė-plastikinė, antibakterinė nusausinimo plokštuma
298 x 412 mm
103,00 €</p>  | <p>4 112.0659.398</p> <p>Nerūdijančiojo plieno nusausinimo indas su plastikinėmis rankenomis
159 x 416 x 54 mm
63,00 €</p>  |
|--|---|--|--|



	<p>Modelis MYX 110-50</p> <p>Spintelės plotis 60 cm</p> <p>Matmenys 540 x 440 mm (R = 10 mm)</p> <p>Išpjova 500 x 400 mm (R = 25mm)</p> <p>Dubens matmenys 500 / 400 / 200 mm (R = 25 mm)</p> <p>Montavimo tipas Montuojama po stalviršiu</p> <p>Sudėtis Nerūdijantysis plienas, poliruotas</p> <p>Vožtuvas Integruotas vožtuvas</p> <p>Vožtuvo valdymas Apvalus paspaudžiamas nerūdijančiojo plieno mygtukas</p> <p>Perpylimas Integruotas perpylimas su dangteliu</p>	<p>Aprašymas</p> <p>● Plautuvė su vožtuvu</p>	<p>Art. Nr. 122.0601.316</p> <p>Kaina € 598,00</p>
--	---	---	--



	<p>Modelis MYX 110-45</p> <p>Spintelės plotis 50 cm</p> <p>Matmenys 490 x 440 mm (R = 10 mm)</p> <p>Išpjova 450 x 400 mm (R = 25mm)</p> <p>Dubens matmenys 450 / 400 / 200 mm (R = 25 mm)</p> <p>Montavimo tipas Montuojama po stalviršiu</p> <p>Sudėtis Nerūdijantysis plienas, poliruotas</p> <p>Vožtuvas Integruotas vožtuvas</p> <p>Vožtuvo valdymas Apvalus paspaudžiamas nerūdijančiojo plieno mygtukas</p> <p>Perpylimas Integruotas perpylimas su dangteliu</p>	<p>Aprašymas</p> <p>● Plautuvė su vožtuvu</p>	<p>Art. Nr. 122.0601.315</p> <p>Kaina € 576,00</p>
--	---	---	--





BOX dedamos iš apačios nerūdijančiojo plieno plautuvės

Priedai

- | | | | |
|---|---|---|---|
| <p>1 112.0080.355</p> <p>Vyniojamasis kilimėlis
468 x 440 mm
86,00 €</p>  | <p>2 112.0204.360</p> <p>Plieninė-plastikinė, antibakterinė nusausinimo plokštuma
326 x 440 x 23 mm
123,00 €</p>  | <p>3 112.0394.981</p> <p>Nerūdijančiojo plieno nusausinimo indas su plastikinėmis rankenomis
429 x 156 mm
109,00 €</p>  | <p>4 112.0619.946</p> <p>ANDY CHEF priedų rinkinys
408 x 133 x 200 mm
467,00 €</p> <p>NAUJIENA</p>  |
|---|---|---|---|



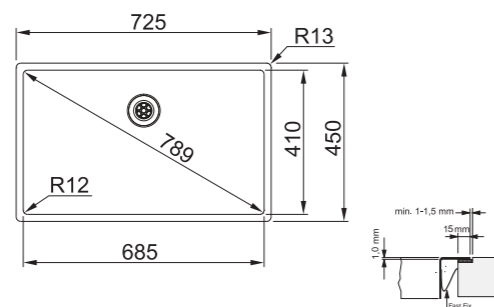
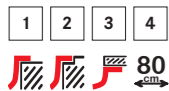
Modelis **BXX 210/110-68**
Spintelės plotis **80 cm**
Matmenys **725 x 450 mm**
Išpjova skirta „SlimTop“ dėjimo tipui **695 x 420 mm (R = 10 mm)**
Dubens matmenys **685 / 410 / 200 mm**
Montavimo tipas „Slim Top“, lygiai su stalviršiu ar statoma iš apačios
Sudėtis Nerūdijantis plienas
Vožtuvas Integruotas ekscentrinis arba užkemšamas vožtuvas
Vožtuvo valdymas Arba paspaudžiamas mygtuku, arba užkemšamas ranka
Perpylimas Integruotas perpylimas su dangteliu
Stalviršis Mažiausiai 12 mm storio

Aprašymas Art. Nr. Kaina €

Plautuvė su vožtuvu 127.0539.907 519,00



Plautuvė su vožtuvu 127.0539.906 469,00



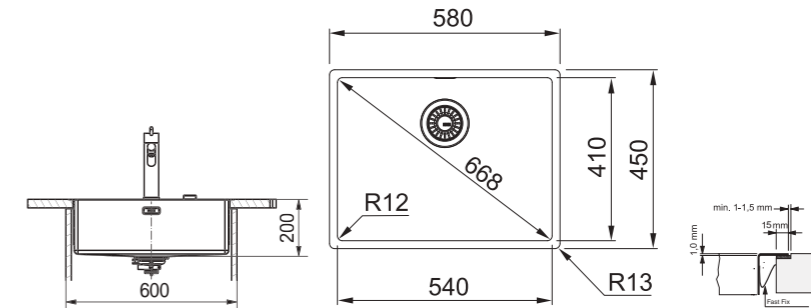
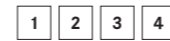
Modelis **BXX 210/110-54**
Spintelės plotis **60 cm**
Montuojama po stalviršiu **80 cm**
Matmenys **580 x 450 mm**
Išpjova skirta „SlimTop“ dėjimo tipui **550 x 420 mm (R = 10 mm)**
Dubens matmenys **540 / 410 / 200 mm**
Montavimo tipas „Slim Top“, lygiai su stalviršiu ar statoma iš apačios
Sudėtis Nerūdijantis plienas
Vožtuvas Integruotas ekscentrinis arba užkemšamas vožtuvas
Vožtuvo valdymas Arba paspaudžiamas mygtuku, arba užkemšamas ranka
Perpylimas Integruotas perpylimas su dangteliu
Stalviršis Mažiausiai 12 mm storio

Aprašymas Art. Nr. Kaina €

Plautuvė su vožtuvu 127.0375.278 458,00



Plautuvė su vožtuvu 127.0372.488 404,00



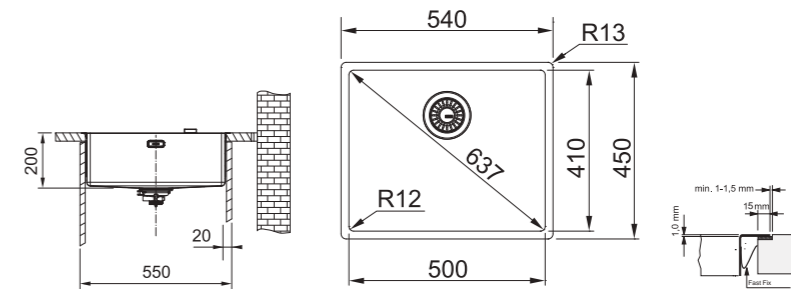
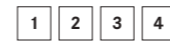
Modelis **BXX 210/110-50**
Spintelės plotis **60 cm**
Matmenys **540 x 450 mm**
Išpjova skirta „SlimTop“ dėjimo tipui **510 x 420 mm (R = 10 mm)**
Dubens matmenys **500 / 410 / 200 mm**
Montavimo tipas „Slim Top“, lygiai su stalviršiu ar statoma iš apačios
Sudėtis Nerūdijantis plienas
Vožtuvas Integruotas ekscentrinis arba užkemšamas vožtuvas
Vožtuvo valdymas Arba paspaudžiamas mygtuku, arba užkemšamas ranka
Perpylimas Integruotas perpylimas su dangteliu
Stalviršis Mažiausiai 12 mm storio

Aprašymas Art. Nr. Kaina €

Plautuvė su vožtuvu 127.0375.273 447,00



Plautuvė su vožtuvu 127.0374.206 393,00



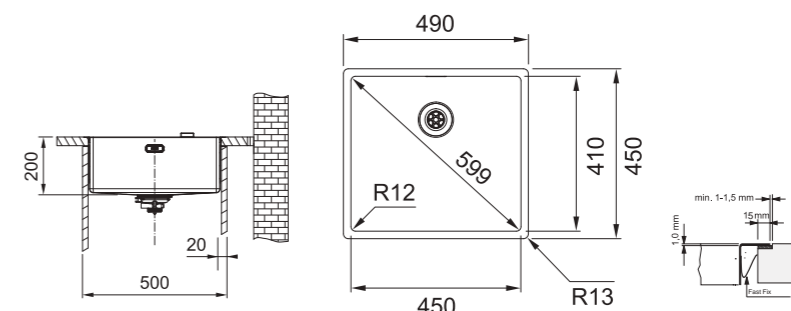
Modelis **BXX 210/110-45**
Spintelės plotis **50 cm**
Montuojama po stalviršiu **60 cm**
Matmenys **490 x 450 mm**
Išpjova skirta „SlimTop“ dėjimo tipui **460 x 420 mm (R = 10 mm)**
Dubens matmenys **450 / 410 / 200 mm**
Montavimo tipas „Slim Top“, lygiai su stalviršiu ar statoma iš apačios
Sudėtis Nerūdijantis plienas
Vožtuvas Integruotas ekscentrinis arba užkemšamas vožtuvas
Vožtuvo valdymas Arba paspaudžiamas mygtuku, arba užkemšamas ranka
Perpylimas Integruotas perpylimas su dangteliu
Stalviršis Mažiausiai 12 mm storio

Aprašymas Art. Nr. Kaina €

Plautuvė su vožtuvu 127.0375.257 431,00



Plautuvė su vožtuvu 127.0372.489 377,00





BOX dedamos iš apačios nerūdijančiojo plieno plautuvės

Priedai

- | | | | |
|---|---|---|---|
| <p>1 112.0080.355</p> <p>Vyniojamasis kilimėlis
468 x 440 mm
86,00 €</p>  | <p>2 112.0204.360</p> <p>Plieninė-plastikinė, antibakterinė nusausinimo plokštuma
326 x 440 x 23 mm
123,00 €</p>  | <p>3 112.0394.981</p> <p>Nerūdijančiojo plieno nusausinimo indas su plastikinėmis rankenomis
429 x 156 mm
109,00 €</p>  | <p>4 112.0619.946</p> <p>ANDY CHEF priedų rinkinys
408 x 133 x 200 mm
467,00 €</p>  <p>NAUJIENA</p> |
|---|---|---|---|

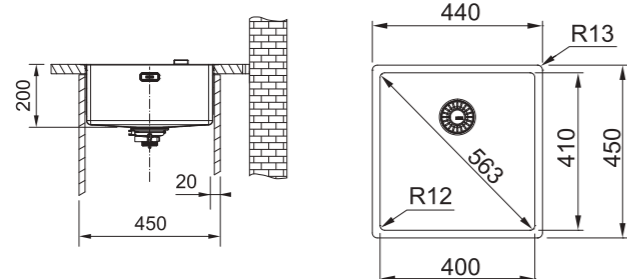


Modelis	BXX 210/110-40	Aprašymas	Art. Nr.	Kaina €
Spintelės plotis	45 cm	Plautuvė su vožtuvu	127.0375.252	420,00
Montuojama po stalviršiu	50 cm			
Matmenys	440 x 450 mm	Plautuvė su vožtuvu	127.0375.284	366,00
Išpjova skirta „SlimTop“ dėjimo tipui	410 x 420 mm (R = 10 mm)			
Dubens matmenys	400 / 410 / 200 mm	Plautuvė su vožtuvu	127.0375.284	366,00
Montavimo tipas	„Slim Top“, lygiai su stalviršiu ar statoma iš apačios			
Sudėtis	Nerūdijantysis plienas	Arba paspaudžiamas mygtuku, arba užkemšamas ranka		
Vožtuvas	Integruotas ekscentrinis arba užkemšamas vožtuvas			
Vožtuvo valdymas	Arba paspaudžiamas mygtuku, arba užkemšamas ranka	Integruotas perpylimas su dangteliu		
Perpylimas	Integruotas perpylimas su dangteliu			
Stalviršis	Mažiausiai 12 mm storio			

1 2 3 4

45

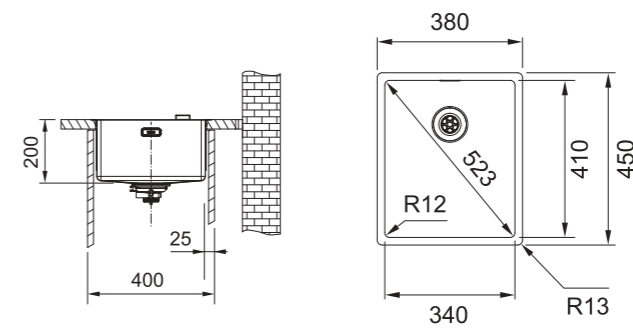
50



1 2 3 4



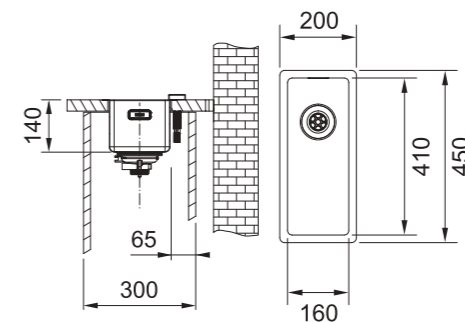
Modelis	BXX 210/110-34	Aprašymas	Art. Nr.	Kaina €
Spintelės plotis	40 cm	Plautuvė su vožtuvu	127.0372.501	350,00
Montuojama po stalviršiu	45 cm			
Matmenys	380 x 450 mm	Plautuvė su vožtuvu	127.0372.501	350,00
Išpjova skirta „SlimTop“ dėjimo tipui	350 x 420 mm (R = 10 mm)			
Dubens matmenys	340 / 410 / 200 mm	Arba paspaudžiamas mygtuku, arba užkemšamas ranka		
Montavimo tipas	„Slim Top“, lygiai su stalviršiu ar statoma iš apačios			
Sudėtis	Nerūdijantysis plienas	Integruotas perpylimas su dangteliu		
Vožtuvas	Integruotas ekscentrinis arba užkemšamas vožtuvas			
Vožtuvo valdymas	Arba paspaudžiamas mygtuku, arba užkemšamas ranka	Mažiausiai 12 mm storio		
Perpylimas	Integruotas perpylimas su dangteliu			
Stalviršis	Mažiausiai 12 mm storio			



1 2 3 4



Modelis	BXX 210/110-16	Aprašymas	Art. Nr.	Kaina €
Montuojama po stalviršiu	30 cm	Plautuvė su vožtuvu	122.0374.674	360,00
Matmenys	200 x 450 mm			
Išpjova skirta „SlimTop“ dėjimo tipui	170 x 420 mm (R = 10 mm)	Plautuvė su vožtuvu	122.0374.674	360,00
Dubens matmenys	160 / 410 / 200 mm			
Montavimo tipas	Montuojama po stalviršiu	Apvalus paspaudžiamas nerūdijančiojo plieno mygtukas		
Sudėtis	Nerūdijantysis plienas			
Vožtuvas	Integruotas vožtuvas	Integruotas perpylimas su dangteliu		
Vožtuvo valdymas	Apvalus paspaudžiamas nerūdijančiojo plieno mygtukas			
Perpylimas	Integruotas perpylimas su dangteliu			



ANDY CHEF





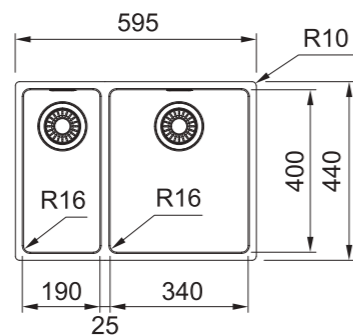
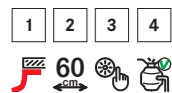
MARIS dedamos iš apačios nerūdijančiojo plieno plautuvės

Priedai

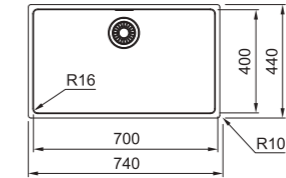
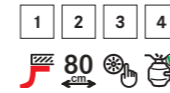
- | | | | |
|---|--|--|--|
| <p>1 112.0057.850
Nerūd. plieno nuvarvėjimo indas
412 x 172 mm
47,00 €</p>  | <p>2 112.0030.882
Vyniojamasis kilimėlis
468 x 420 mm
82,00 €</p>  | <p>3 112.0188.651
Plieninė-plastikinė, antibakterinė
nusausinimo plokštuma
342 x 430 x 22 mm
113,00 €</p>  | <p>4 ALL-IN NAUJIENA
5 skirtingi ALL-IN rinkiniai (daugiau 11 psl.) dubenims nuo
340 iki 540 mm
129,00–245,00 €</p>  |
|---|--|--|--|




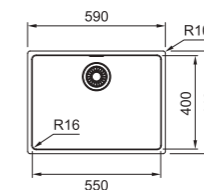
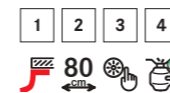
Modelis	MRX 160-34-19	Aprašymas	Art. Nr.	Kaina €
Spintelės plotis	60 cm	 Plautuvė su vožtuvu	122.0594.258	567,00
Matmenys	595 x 440 mm			
Išpjova	555 x 400 mm (R = 16 mm)			
Dubens matmenys	340 / 400 / 180 + 190 / 400 / 130 mm			
Montavimo tipas	Montuojama po stalviršiu			
Sudėtis	Nerūdijančiojo plieno			
Vožtuvas	Užkemšamas 3 1/2" vožtuvas			
Vožtuvo valdymas	Rankinis atidarymas / uždarymas			
Perpylimas	Integruotas perpylimas su dangteliu			
Atliekų smulkintuvas	Suderinamas			
Stalviršis	Mažiausiai 20 mm storio			



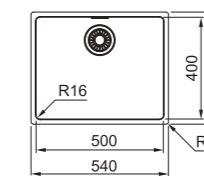
Modelis	MRX 110-70	Aprašymas	Art. Nr.	Kaina €
Spintelės plotis	80 cm	 Plautuvė su vožtuvu	122.0531.911	408,00
Matmenys	740 x 440 mm			
Išpjova	700 x 400 mm (R = 16 mm)			
Dubens matmenys	700 / 400 / 180 mm			
Montavimo tipas	Montuojama po stalviršiu			
Sudėtis	Nerūdijančiojo plieno			
Vožtuvas	Užkemšamas 3 1/2" vožtuvas			
Vožtuvo valdymas	Rankinis atidarymas / uždarymas			
Perpylimas	Integruotas perpylimas su dangteliu			
Atliekų smulkintuvas	Suderinamas			
Stalviršis	Mažiausiai 20 mm storio			



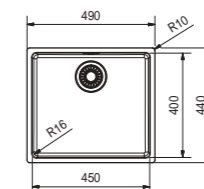
Modelis	MRX 110-55	Aprašymas	Art. Nr.	Kaina €
Spintelės plotis	80 cm	 Plautuvė su vožtuvu	122.0553.947	313,00
Matmenys	590 x 440 mm			
Išpjova	550 x 400 mm (R = 16 mm)			
Dubens matmenys	550 / 400 / 180 mm			
Montavimo tipas	Montuojama po stalviršiu			
Sudėtis	Nerūdijančiojo plieno			
Vožtuvas	Užkemšamas 3 1/2" vožtuvas			
Vožtuvo valdymas	Rankinis atidarymas / uždarymas			
Perpylimas	Integruotas perpylimas su dangteliu			
Atliekų smulkintuvas	Suderinamas			
Stalviršis	Mažiausiai 20 mm storio			



Modelis	MRX 110-50	Aprašymas	Art. Nr.	Kaina €
Spintelės plotis	60 cm	 Plautuvė su vožtuvu	122.0531.808	300,00
Matmenys	540 x 440 mm			
Išpjova	500 x 400 mm (R = 16 mm)			
Dubens matmenys	500 / 400 / 180 mm			
Montavimo tipas	Montuojama po stalviršiu			
Sudėtis	Nerūdijančiojo plieno			
Vožtuvas	Užkemšamas 3 1/2" vožtuvas			
Vožtuvo valdymas	Rankinis atidarymas / uždarymas			
Perpylimas	Integruotas perpylimas su dangteliu			
Atliekų smulkintuvas	Suderinamas			
Stalviršis	Mažiausiai 20 mm storio			



Modelis	MRX 110-45	Aprašymas	Art. Nr.	Kaina €
Spintelės plotis	50 cm	 Plautuvė su vožtuvu	122.0553.943	287,00
Matmenys	490 x 440 mm			
Išpjova	450 x 400 mm (R = 16 mm)			
Dubens matmenys	450 / 400 / 180 mm			
Montavimo tipas	Montuojama po stalviršiu			
Sudėtis	Nerūdijančiojo plieno			
Vožtuvas	Užkemšamas 3 1/2" vožtuvas			
Vožtuvo valdymas	Rankinis atidarymas / uždarymas			
Perpylimas	Integruotas perpylimas su dangteliu			
Atliekų smulkintuvas	Suderinamas			
Stalviršis	Mažiausiai 20 mm storio			





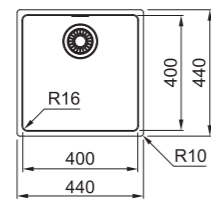
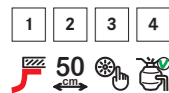
MARIS dedamos iš apačios nerūdijančiojo plieno plautuvės

Priedai

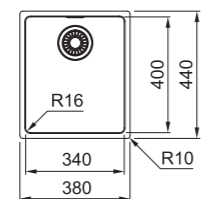
- | | | | |
|--|---|---|---|
| <p>1 112.0057.850
Nerūd. plieno nuvarvėjimo indas
412 x 172 mm
47,00 €</p>  | <p>2 112.0030.882
Vyniojamasis kilimėlis
468 x 420 mm
82,00 €</p>  | <p>3 112.0188.651
Plieninė-plastikinė, antibakterinė
nusausinimo plokštuma
342 x 430 x 22 mm
113,00 €</p>  | <p>4 ALL-IN NAUJIENA
5 skirtingi ALL-IN rinkiniai (daugiau 11 psl.) dubenims nuo
340 iki 540 mm
129,00–245,00 €</p>  |
|--|---|---|---|



<p>Modelis MRX 110-40 Spintelės plotis 50 cm Matmenys 440 x 440 mm Išpjova 400 x 400 mm (R = 16 mm) Dubens matmenys 400 / 400 / 180 mm Montavimo tipas Montuojama po stalviršiu Sudėtis Nerūdijančiojo plieno Vožtuvas Užkemšamas 3 1/2" vožtuvas Vožtuvo valdymas Rankinis atidarymas / uždarymas Perpylimas Integruotas perpylimas su dangteliu Atliekų smulkintuvas Suderinamas Stalviršis Mažiausiai 20 mm storio</p>	<p>Aprašymas Plautuvė su vožtuvu</p>	<p>Art. Nr. 122.0531.643</p>	<p>Kaina € 275,00</p>
---	--	-------------------------------------	------------------------------



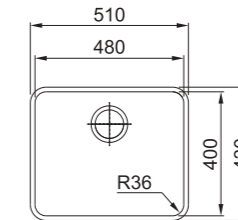
<p>Modelis MRX 110-34 Spintelės plotis 45 cm Matmenys 380 x 440 mm Išpjova 340 x 400 mm (R = 16 mm) Dubens matmenys 340 / 400 / 180 mm Montavimo tipas Montuojama po stalviršiu Sudėtis Nerūdijančiojo plieno Vožtuvas Užkemšamas 3 1/2" vožtuvas Vožtuvo valdymas Rankinis atidarymas / uždarymas Perpylimas Integruotas perpylimas su dangteliu Atliekų smulkintuvas Suderinamas Stalviršis Mažiausiai 20 mm storio</p>	<p>Aprašymas Plautuvė su vožtuvu</p>	<p>Art. Nr. 122.0531.850</p>	<p>Kaina € 267,00</p>
---	--	-------------------------------------	------------------------------



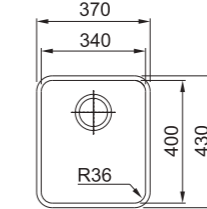
ATON dedamos iš apačios nerūdijančiojo plieno plautuvės



<p>Modelis ANX 110-48 Spintelės plotis 60 cm Matmenys 510 x 430 mm Išpjova Pagal šabloną Dubens matmenys 480 / 400 / 190 mm Montavimo tipas Montuojama po stalviršiu Sudėtis Nerūdijantysis plienas, poliruotas Vožtuvas Ekscentrinis 3 1/2" vožtuvas Vožtuvo valdymas Ištraukiamo vožtuvo valdymo rankenėlė (skylės skersmuo 18mm) Perpylimas Integruotas perpylimas su dangteliu Atliekų smulkintuvas Suderinamas</p>	<p>Aprašymas Plautuvė su vožtuvu</p>	<p>Art. Nr. 122.0336.883</p>	<p>Kaina € 202,00</p>
--	--	-------------------------------------	------------------------------



<p>Modelis ANX 110-34 Spintelės plotis 45 cm Matmenys 370 x 430 mm Išpjova Pagal šabloną Dubens matmenys 340 / 400 / 190 mm Montavimo tipas Montuojama po stalviršiu Sudėtis Nerūdijantysis plienas, poliruotas Vožtuvas Ekscentrinis 3 1/2" vožtuvas Vožtuvo valdymas Ištraukiamo vožtuvo valdymo rankenėlė (skylės skersmuo 18mm) Perpylimas Integruotas perpylimas su dangteliu Atliekų smulkintuvas Suderinamas</p>	<p>Aprašymas Plautuvė su vožtuvu</p>	<p>Art. Nr. 122.0336.885</p>	<p>Kaina € 188,00</p>
--	--	-------------------------------------	------------------------------





GAX 40 dedamos iš apačios nerūdijančiojo plieno plautuvės

Priedai

1 112.0188.651
Plieninė-plastikinė, antibakterinė nusausinimo plokštuma
342 x 430 x 22 mm
113,00 €

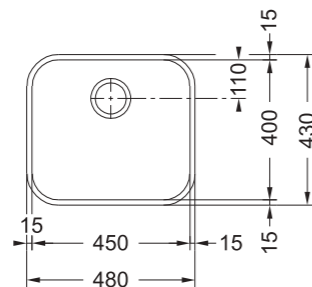
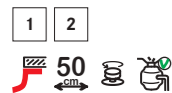


2 ALL-IN **NAUJIENA**
5 skirtingi ALL-IN rinkiniai (daugiau 11 psl.) dubenims nuo 340 iki 540 mm
129,00–245,00 €



Modelis **GAX 40**
Spintelės plotis **50 cm**
Matmenys **480 x 430 mm**
Išpjova **450 x 400 mm (R = 50 mm)**
Dubens matmenys **450 / 400 / 190 mm**
Montavimo tipas **Montuojama po stalviršiu**
Sudėtis **Nerūdijančiojo plieno**
Vožtuvas **Ekscentrinis 3½" vožtuvas**
Atliekų smulkintuvas **Suderinamas**
Stalviršis **Mažiausiai 20 mm storio**

Aprašymas
Plautuvė su vožtuvu
Art. Nr. **122.0014.586**
Kaina € **265,00**

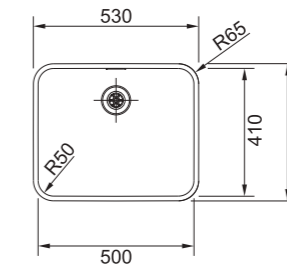
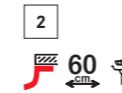


EPOS dedamos iš apačios nerūdijančiojo plieno plautuvės



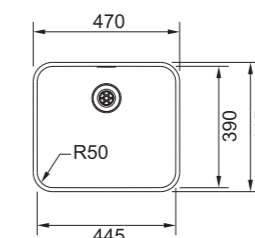
Modelis **EOX 110-50**
Spintelės plotis **60 cm**
Matmenys **530 x 440 mm**
Išpjova **497 x 407 mm (R = 48,5 mm)**
Dubens matmenys **500 / 410 / 175 mm**
Montavimo tipas **Montuojama po stalviršiu**
Sudėtis **Nerūdijančiojo plieno**
Vožtuvas **Ekscentrinis 3½" vožtuvas**

Aprašymas
Plautuvė su vožtuvu
Art. Nr. **122.0197.991**
Kaina € **352,00**



Modelis **EOX 110-45**
Spintelės plotis **50 cm**
Matmenys **470 x 415 mm**
Išpjova **442 x 387 mm (R = 48,5 mm)**
Dubens matmenys **445 / 390 / 175 mm**
Montavimo tipas **Montuojama po stalviršiu**
Sudėtis **Nerūdijančiojo plieno**
Vožtuvas **Ekscentrinis 3½" vožtuvas**

Aprašymas
Plautuvė su vožtuvu
Art. Nr. **122.0197.995**
Kaina € **331,00**





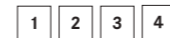
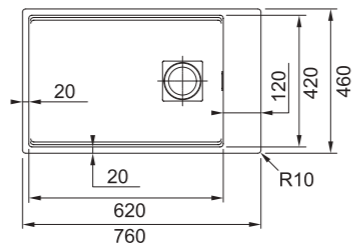
KUBUS 2 „Fragranite“ dedamos iš apačios plautuvės

Priedai

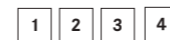
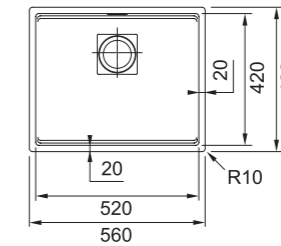
1	112.0066.060	Nerūdijančio plieno nusausinimo indas su plastikinėmis rankenomis 156 x 417 x 54 mm 109,00 €
2	112.0256.867	Vyniojamasis kilimėlis 298 x 410 mm 45,00 €
3	112.0204.360	Plieninė-plastikinė, antibakterinė nusausinimo plokštuma 326 x 440 x 23 mm 123,00 €
4	112.0654.748 NAUJIENA	Medinė pjaustymo lentelė 442 x 230 x 23 mm 74,00 €



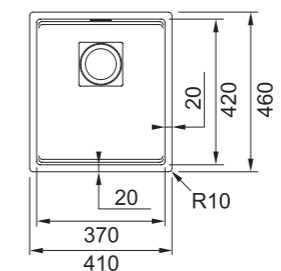
Modelis	KNG 110-62	Spalva	Art. Nr.	Kaina €
Spintelės plotis	80 cm	Onikso (juoda)	125.0512.515	525,00
Matmenys	760 x 460 mm	Juoda matinė	125.0627.321	525,00
Išpjova	720 x 420 mm (R = 10 mm)			
Dubens matmenys	620 / 420 / 200 mm			
Montavimo tipas	Montuojama po stalviršiu			
Dubens padėtis	Universali pagal dėjimo būdą			
Sudėtis	„Fragranite“ su antibakterine „Sanitized“ sudėtimi			
Vožtuvas	Ekscentrinis 3½" vožtuvas su paspaudžiamu mygtuku			
Vožtuvo valdymas	Apvalus paspaudžiamas nerūdijančio plieno mygtukas			
Vožtuvo dangtelis	Kvadratinis nerūdijančio plieno vožtuvo dangtelis			
Perpylimas	Integruotas perpylimas su dangteliu			
Skylės maišytuvui	Be skylių maišytuvui (iš apačios įgręžti 2 x 35 mm ruošiniai)			
Pastabos	2 lygių dubuo priedams			



Modelis	KNG 110-52	Spalva	Art. Nr.	Kaina €
Spintelės plotis	60 cm	Balta	125.0512.506	430,00
Matmenys	560 x 460 mm	Kašmyro	125.0512.505	430,00
Išpjova	520 x 420 mm (R = 10 mm)	Akmens pilka	125.0512.507	430,00
Dubens matmenys	520 / 420 / 200 mm	Onikso (juoda)	125.0512.504	430,00
Montavimo tipas	Montuojama po stalviršiu	Juoda matinė	125.0627.319	430,00
Sudėtis	„Fragranite“ su antibakterine „Sanitized“ sudėtimi			
Vožtuvas	Ekscentrinis 3½" vožtuvas su paspaudžiamu mygtuku			
Vožtuvo valdymas	Apvalus paspaudžiamas nerūdijančio plieno mygtukas (35 mm)			
Vožtuvo dangtelis	Kvadratinis nerūdijančio plieno vožtuvo dangtelis			
Perpylimas	Integruotas perpylimas su dangteliu			
Skylės maišytuvui	Be skylių maišytuvui			
Pastabos	2 lygių dubuo priedams			



Modelis	KNG 110-37	Spalva	Art. Nr.	Kaina €
Spintelės plotis	45 cm	Balta	125.0512.451	397,00
Matmenys	410 x 460 mm	Kašmyro	125.0512.450	397,00
Išpjova	370 x 420 mm (R = 10 mm)	Akmens pilka	125.0512.452	397,00
Dubens matmenys	370 / 420 / 200 mm	Onikso (juoda)	125.0512.449	397,00
Montavimo tipas	Montuojama po stalviršiu	Juoda matinė	125.0627.320	397,00
Sudėtis	„Fragranite“ su antibakterine „Sanitized“ sudėtimi			
Vožtuvas	Ekscentrinis 3½" vožtuvas su paspaudžiamu mygtuku			
Vožtuvo valdymas	Apvalus paspaudžiamas nerūdijančio plieno mygtukas (35 mm)			
Vožtuvo dangtelis	Kvadratinis nerūdijančio plieno vožtuvo dangtelis			
Perpylimas	Integruotas perpylimas su dangteliu			
Skylės maišytuvui	Be skylių maišytuvui			
Pastabos	2 lygių dubuo priedams			





MARIS „Fragranite“ dedamos iš apačios plautuvės

Priedai

- | | | | | |
|---|--|---|---|---|
| 1 112.0030.882
Vyniojamasis kilimėlis
468 x 420 mm
82,00 € | 2 112.0188.651
Plieninė-plastikinė, antibakterinė
nusausinimo plokštuma
342 x 430 x 22 mm
113,00 € | 3 112.0532.169
Nerūdijančiojo plieno 3½"
vožtuvo dangtelis
10,00 € | 4 112.0657.146
Juodas, matinis 3½" vožtuvo
dangtelis
11,00 € | 5 ALL-IN NAUJIENA
5 skirtingi ALL-IN rinkiniai (daugiau
11 psl.) dubenims nuo 340 iki
540 mm
129,00–245,00 € |
|---|--|---|---|---|



NAUJIENA

Vožtuvo dangteliai parduodami atskirai

- Nerūdijančiojo plieno
112.0532.169 - 10,00 €
- Juoda matinė
112.0657.146 - 11,00 €

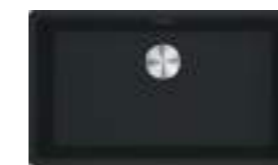
- 1 2 3 4 5



<p>Modelis MRG 210/110-72 A</p> <p>Spintelės plotis 80 cm</p> <p>Matmenys 753 x 503 mm</p> <p>Išpjova Pagal instrukciją</p> <p>Dubens matmenys 720 / 400 / 200 mm</p> <p>Montavimo tipas Lygus su stalviršiu arba po stalviršiu</p> <p>Sudėtis „Fragranite“ su antibakterine „Sanitized“ sudėtimi</p> <p>Vožtuvas Užkemšamas ranka arba ekscentrinis 3½" vožtuvas</p> <p>Perpylimas Integruotas perpylimas su dangteliu</p> <p>Skylės maišytuvui Be skylių (iš apačios įgręžti 5 x 35 mm ruošiniai)</p>	<table border="0"> <thead> <tr> <th>Spalva</th> <th>Art. Nr.</th> <th>Kaina €</th> </tr> </thead> <tbody> <tr> <td></td> <td>Balta</td> <td>114.0659.102</td> <td>452,00</td> </tr> <tr> <td></td> <td>Akmens pilka</td> <td>114.0659.101</td> <td>452,00</td> </tr> <tr> <td></td> <td>Kašmyro</td> <td>114.0659.103</td> <td>452,00</td> </tr> <tr> <td></td> <td>Onikso (juoda)</td> <td>114.0659.089</td> <td>452,00</td> </tr> <tr> <td></td> <td>Juoda matinė</td> <td>114.0659.090</td> <td>464,00</td> </tr> </tbody> </table> <table border="0"> <tbody> <tr> <td></td> <td>Juoda sukamoji rankenėlė su juodu vožtuvu ir persipylimo dangteliu</td> <td></td> <td></td> </tr> <tr> <td></td> <td>Juoda matinė</td> <td>114.0659.151</td> <td>377,00</td> </tr> <tr> <td></td> <td>Užkemšamas 3½" juodas vožtuvas su juodu persipylimo dangteliu</td> <td></td> <td></td> </tr> <tr> <td></td> <td>Juoda matinė</td> <td>114.0659.152</td> <td>358,00</td> </tr> </tbody> </table>	Spalva	Art. Nr.	Kaina €		Balta	114.0659.102	452,00		Akmens pilka	114.0659.101	452,00		Kašmyro	114.0659.103	452,00		Onikso (juoda)	114.0659.089	452,00		Juoda matinė	114.0659.090	464,00		Juoda sukamoji rankenėlė su juodu vožtuvu ir persipylimo dangteliu				Juoda matinė	114.0659.151	377,00		Užkemšamas 3½" juodas vožtuvas su juodu persipylimo dangteliu				Juoda matinė	114.0659.152	358,00
Spalva	Art. Nr.	Kaina €																																						
	Balta	114.0659.102	452,00																																					
	Akmens pilka	114.0659.101	452,00																																					
	Kašmyro	114.0659.103	452,00																																					
	Onikso (juoda)	114.0659.089	452,00																																					
	Juoda matinė	114.0659.090	464,00																																					
	Juoda sukamoji rankenėlė su juodu vožtuvu ir persipylimo dangteliu																																							
	Juoda matinė	114.0659.151	377,00																																					
	Užkemšamas 3½" juodas vožtuvas su juodu persipylimo dangteliu																																							
	Juoda matinė	114.0659.152	358,00																																					



MARIS „Fragranite“ dedamos iš apačios plautuvės



NAUJIENA

Vožtuvo dangteliai parduodami atskirai

- Nerūdijančiojo plieno
112.0532.169 - 10,00 €
- Juoda matinė
112.0657.146 - 11,00 €

- 1 2 3 4 5



<p>Modelis MRG 210/110-72</p> <p>Spintelės plotis 80 cm</p> <p>Matmenys 753 x 433 mm</p> <p>Išpjova montuojamai po stalviršiu 720 x 400 mm (R = 20 mm)</p> <p>Išpjova Pagal instrukciją</p> <p>Dubens matmenys 720 / 400 / 200 mm</p> <p>Montavimo tipas Lygus su stalviršiu arba po stalviršiu</p> <p>Sudėtis „Fragranite“ su antibakterine „Sanitized“ sudėtimi</p> <p>Vožtuvas Užkemšamas ranka arba ekscentrinis 3½" vožtuvas</p> <p>Perpylimas Integruotas perpylimas su dangteliu</p> <p>Skylės maišytuvui Be skylių</p>	<table border="0"> <thead> <tr> <th>Spalva</th> <th>Art. Nr.</th> <th>Kaina €</th> </tr> </thead> <tbody> <tr> <td></td> <td>Užkemšamas 3½" vožtuvas</td> <td></td> </tr> <tr> <td></td> <td>Balta</td> <td>114.0658.229</td> <td>358,00</td> </tr> <tr> <td></td> <td>Akmens pilka</td> <td>114.0658.228</td> <td>358,00</td> </tr> <tr> <td></td> <td>Kašmyro</td> <td>114.0658.232</td> <td>358,00</td> </tr> <tr> <td></td> <td>Onikso (juoda)</td> <td>114.0658.226</td> <td>358,00</td> </tr> <tr> <td></td> <td>Juoda matinė</td> <td>114.0658.227</td> <td>358,00</td> </tr> </tbody> </table>	Spalva	Art. Nr.	Kaina €		Užkemšamas 3½" vožtuvas			Balta	114.0658.229	358,00		Akmens pilka	114.0658.228	358,00		Kašmyro	114.0658.232	358,00		Onikso (juoda)	114.0658.226	358,00		Juoda matinė	114.0658.227	358,00
Spalva	Art. Nr.	Kaina €																									
	Užkemšamas 3½" vožtuvas																										
	Balta	114.0658.229	358,00																								
	Akmens pilka	114.0658.228	358,00																								
	Kašmyro	114.0658.232	358,00																								
	Onikso (juoda)	114.0658.226	358,00																								
	Juoda matinė	114.0658.227	358,00																								



Juodos spalvos vožtuvo dangtelis parduodamas atskirai
Juoda matinė
112.0657.146 - 11,00 €



Spalva	Art. Nr.	Kaina €	
	Juoda sukamoji rankenėlė su juodu vožtuvu ir persipylimo dangteliu		
	Juoda matinė	114.0659.122	368,00
	Užkemšamas 3½" juodas vožtuvas su juodu persipylimo dangteliu		
	Juoda matinė	114.0658.581	358,00



MARIS „Fragranite“ dedamos iš apačios plautuvės



NAUJIENA

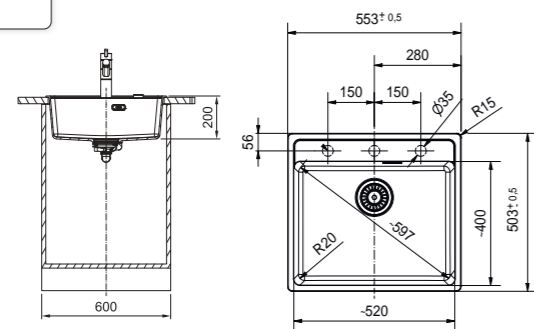
Vožtuvo dangteliai parduodami atskirai

- Nerūdijančio plieno 112.0532.169 - 10,00 €
- Juoda matinė 112.0657.146 - 11,00 €

Suderinamieji priedai 96 psl.



Modelis **MRG 210/110-52 A**
 Spintelės plotis 60 cm
 Matmenys 553 x 503 mm
 Išpjova Pagal instrukciją
 Dubens matmenys 520 / 400 / 200 mm
 Montavimo tipas Lygus su stalviršiu arba po stalviršiu
 Sudėtis „Fragranite“ su antibakterine „Sanitized“ sudėtimi
 Vožtuvus Ekscentrinis 3½" vožtuvus su paspaudžiamu mygtuku, pasukama rankenėle arba užkemšamas ranka
 Perpylimas Integruotas perpylimas su dangteliu
 Skyliės maišytuvui Be skylių (iš apačios įgręžti 3 x 35 mm ruošiniai)



Spalva	Art. Nr.	Kaina €
Apvalus paspaudžiamas nerūdijančio plieno mygtukas		
Balta	114.0659.060	413,00
Akmens pilka	114.0659.059	413,00
Kašmyro	114.0659.082	413,00
Onikso (juoda)	114.0659.057	413,00
Juoda matinė	114.0659.058	425,00

Užkemšamas 3½" vožtuvus	Art. Nr.	Kaina €
Balta	114.0659.087	324,00
Akmens pilka	114.0659.086	324,00
Kašmyro	114.0659.088	324,00
Onikso (juoda)	114.0659.084	324,00
Juoda matinė	114.0659.085	336,00



Juodos spalvos vožtuvo dangtelis parduodamas atskirai
 Juoda matinė 112.0657.146 - 11,00 €



Juoda sukamoji rankenėlė su juodu vožtuvu ir persipylimo dangteliu		
Juoda matinė	114.0659.129	348,00
Užkemšamas 3½" juodas vožtuvus su juodu persipylimo dangteliu		
Juoda matinė	114.0659.130	336,00



MARIS „Fragranite“ dedamos iš apačios plautuvės

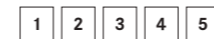


NAUJIENA

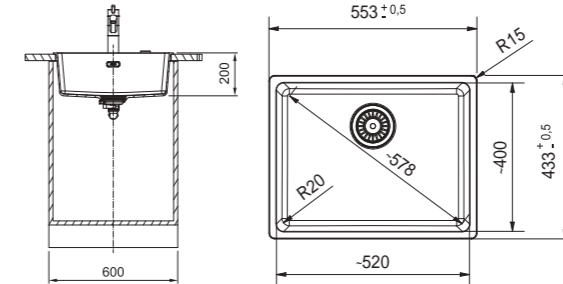
Vožtuvo dangteliai parduodami atskirai

- Nerūdijančio plieno 112.0532.169 - 10,00 €
- Juoda matinė 112.0657.146 - 11,00 €

Suderinamieji priedai 96 psl.



Modelis **MRG 210/110-52**
 Spintelės plotis 60 cm
 Matmenys 553 x 433 mm
 Išpjova montuojamai po stalviršiu 520 x 400 mm (R = 20 mm)
 Išpjova Pagal instrukciją
 Dubens matmenys 520 / 400 / 200 mm
 Montavimo tipas Lygus su stalviršiu arba po stalviršiu
 Sudėtis „Fragranite“ su antibakterine „Sanitized“ sudėtimi
 Vožtuvus Ekscentrinis 3½" vožtuvus su paspaudžiamu mygtuku, pasukama rankenėle arba užkemšamas ranka
 Perpylimas Integruotas perpylimas su dangteliu



Spalva	Art. Nr.	Kaina €
Apvalus paspaudžiamas nerūdijančio plieno mygtukas		
Balta	114.0658.202	413,00
Akmens pilka	114.0658.201	413,00
Kašmyro	114.0658.203	413,00
Onikso (juoda)	114.0658.198	413,00
Juoda matinė	114.0658.200	425,00

Užkemšamas 3½" vožtuvus	Art. Nr.	Kaina €
Balta	114.0658.208	324,00
Akmens pilka	114.0658.207	324,00
Kašmyro	114.0658.209	324,00
Onikso (juoda)	114.0658.205	324,00
Juoda matinė	114.0658.206	344,00



Juodos spalvos vožtuvo dangtelis parduodamas atskirai
 Juoda matinė 112.0657.146 - 11,00 €



Juoda sukamoji rankenėlė su juodu vožtuvu ir persipylimo dangteliu		
Juoda matinė	114.0659.121	348,00
Užkemšamas 3½" juodas vožtuvus su juodu persipylimo dangteliu		
Juoda matinė	114.0658.570	344,00



MARIS „Fragranite“ dedamos iš apačios plautuvės

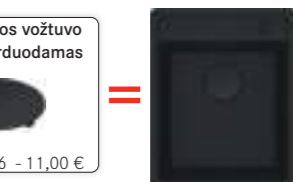
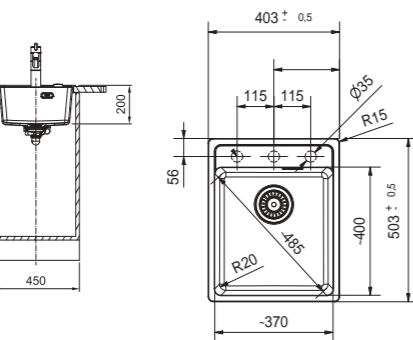
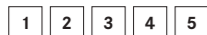


NAUJIENA

Vožtuvo dangteliai parduodami atskirai

- Nerūdijančio plieno 112.0532.169 - 10,00 €
- Juoda matinė 112.0657.146 - 11,00 €

Suderinamieji priedai 96 psl.



Juodos spalvos vožtuvo dangtelis parduodamas atskirai
Juoda matinė 112.0657.146 - 11,00 €

Spalva	Art. Nr.	Kaina €
Užkemšamas 3 1/2" vožtuvas		
Balta	114.0659.055	283,00
Akmens pilka	114.0659.054	283,00
Kašmyro	114.0659.056	283,00
Onikso (juoda)	114.0659.052	283,00
Juoda matinė	114.0659.053	295,00

Spalva	Art. Nr.	Kaina €
Juoda sukamoji rankenėlė su juodu vožtuvu ir persipylimo dangteliu		
Juoda matinė	114.0659.127	289,00
Užkemšamas 3 1/2" juodas vožtuvas su juodu persipylimo dangteliu		
Juoda matinė	114.0659.128	295,00

Dėmesio! Dekoratyvinis juodas dangtelis į komplektą neįeina.



MARIS „Fragranite“ dedamos iš apačios plautuvės

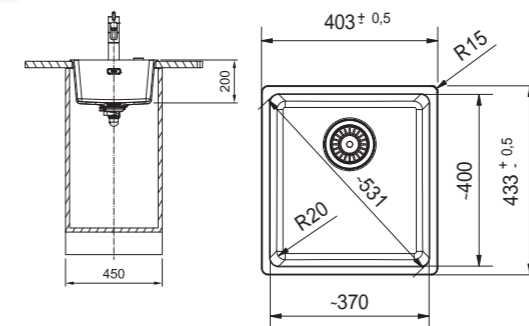
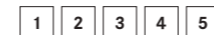


NAUJIENA

Vožtuvo dangteliai parduodami atskirai

- Nerūdijančio plieno 112.0532.169 - 10,00 €
- Juoda matinė 112.0657.146 - 11,00 €

Suderinamieji priedai 96 psl.



Juodos spalvos vožtuvo dangtelis parduodamas atskirai
Juoda matinė 112.0657.146 - 11,00 €

Spalva	Art. Nr.	Kaina €
Apvalus paspaudžiamas nerūdijančio plieno mygtukas		
Balta	114.0658.188	373,00
Akmens pilka	114.0658.187	373,00
Kašmyro	114.0658.189	373,00
Onikso (juoda)	114.0658.183	373,00

Spalva	Art. Nr.	Kaina €
Užkemšamas 3 1/2" vožtuvas		
Balta	114.0658.194	283,00
Akmens pilka	114.0658.193	283,00
Kašmyro	114.0658.195	283,00
Onikso (juoda)	114.0658.191	283,00
Juoda matinė	114.0658.192	295,00

Spalva	Art. Nr.	Kaina €
Juoda sukamoji rankenėlė su juodu vožtuvu ir persipylimo dangteliu		
Juoda matinė	114.0659.110	289,00
Užkemšamas 3 1/2" juodas vožtuvas su juodu persipylimo dangteliu		
Juoda matinė	114.0658.568	295,00

Dėmesio! Dekoratyvinis juodas dangtelis į komplektą neįeina.






KUBUS keraminės dedamos iš apačios plautuvės

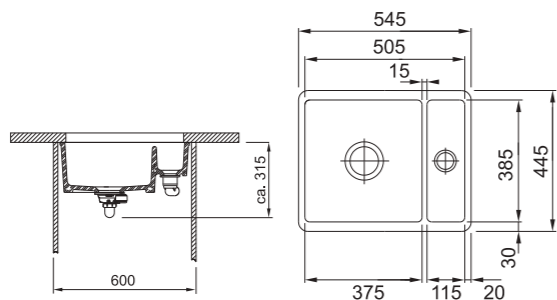
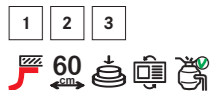
Priedai

- | | | |
|---|---|---|
| <p>1 112.0030.882</p> <p>Vyniojamasis kilimėlis
468 x 420 mm
82,00 €</p>  | <p>2 112.0188.651</p> <p>Plieninė-plastikinė, antibakterinė nusausinimo plokštuma
342 x 430 x 22 mm
113,00 €</p>  | <p>3 ALL-IN NAUJIENA</p> <p>5 skirtingi ALL-IN rinkiniai (daugiau 11 psl.) dubenims nuo 340 iki 540 mm
129,00–245,00 €</p>  |
|---|---|---|



Modelis **KBK 160**
Spintelės plotis **60 cm**
Matmenys **545 x 445 mm**
Išpjova **495 x 375 mm (R = 15 mm)**
Dubens matmenys **375 / 385 / 185 + 115 / 385 / 115 mm**
Montavimo tipas **Montuojama po stalviršiu**
Sudėtis **FRANKE keramika**
Vožtuvas **Ekscentrinis 3 1/2" vožtuvas su paspaudžiamu mygtuku**
Vožtuvo valdymas **Apvalus paspaudžiamas nerūdijančiojo plieno mygtukas**
Vožtuvas mažame dubenyje **1 1/2" vožtuvas, neuždaromas**
Skylės maišytuvui **Be skylių maišytuvui**

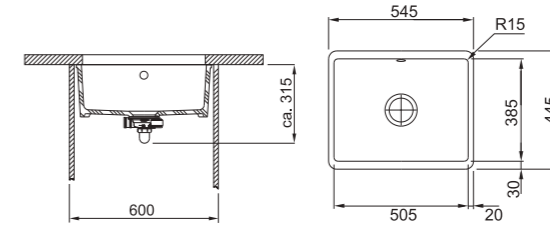
	Spalva	Art. Nr.	Kaina €
	Balta	126.0335.714	623,00
	Antracito matinė	126.0380.348	623,00










Atsižvelgiant į keraminių plautuvių matmenų toleranciją, skylę stalviršyje rekomenduojame pjauti tik turint pačią plautuvę.



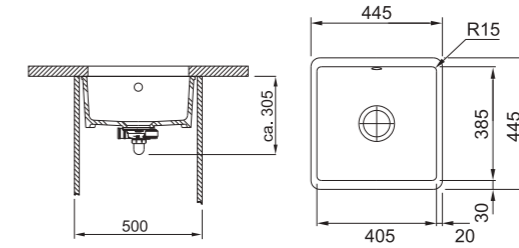
Modelis **KBK 110-50**
Spintelės plotis **60 cm**
Matmenys **545 x 445 mm**
Išpjova **495 x 375 mm (R = 15 mm)**
Dubens matmenys **505 / 385 / 185 mm**
Montavimo tipas **Montuojama po stalviršiu**
Sudėtis **FRANKE keramika**
Vožtuvas **Ekscentrinis 3 1/2" vožtuvas su paspaudžiamu mygtuku**
Vožtuvo valdymas **Apvalus paspaudžiamas nerūdijančiojo plieno mygtukas**
Perpylimas **Integruotas perpylimas su dangteliu**
Skylės maišytuvui **Be skylių maišytuvui**



	Spalva	Art. Nr.	Kaina €
	Balta	126.0335.712	563,00
	Magnolijų	126.0335.880	563,00
	Kašmyro	126.0335.881	563,00
	Onikso (juoda)	126.0335.883	563,00
	Perlo pilka matinė	126.0380.349	563,00
	Antracito matinė	126.0380.350	563,00



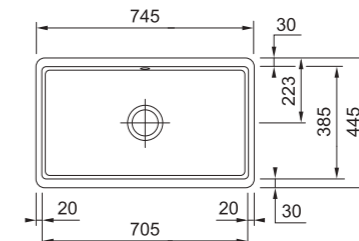
Modelis **KBK 110-40**
Spintelės plotis **50 cm**
Matmenys **445 x 445 mm**
Išpjova **395 x 375 mm (R = 15 mm)**
Dubens matmenys **405 / 385 / 175 mm**
Montavimo tipas **Montuojama po stalviršiu**
Sudėtis **FRANKE keramika**
Vožtuvas **Ekscentrinis 3 1/2" vožtuvas su paspaudžiamu mygtuku**
Vožtuvo valdymas **Apvalus paspaudžiamas nerūdijančiojo plieno mygtukas**
Perpylimas **Integruotas perpylimas su dangteliu**
Skylės maišytuvui **Be skylių maišytuvui**



	Spalva	Art. Nr.	Kaina €
	Balta	126.0335.711	498,00
	Magnolijų	126.0335.875	498,00
	Onikso (juoda)	126.0335.878	498,00
	Antracito matinė	126.0380.352	498,00



Modelis **KBK 110-70**
Spintelės plotis **80 cm**
Matmenys **745 x 445 mm**
Išpjova **695 x 375 mm (R = 15 mm)**
Dubens matmenys **705 / 385 / 175 mm**
Montavimo tipas **Montuojama po stalviršiu**
Sudėtis **FRANKE keramika**
Vožtuvas **Ekscentrinis 3 1/2" vožtuvas su paspaudžiamu mygtuku**
Vožtuvo valdymas **Apvalus paspaudžiamas nerūdijančiojo plieno mygtukas**
Perpylimas **Integruotas perpylimas su dangteliu**
Skylės maišytuvui **Be skylių maišytuvui**



Atsižvelgiant į keraminių plautuvių matmenų toleranciją, skylę stalviršyje rekomenduojame pjauti tik turint pačią plautuvę.

MAIŠYTUVAI

Maišytuvai su filtrais



Nerūdijančiojo plieno korpuso maišytuvai



Chromuoti maišytuvai



Chromuoti ir spalvoti maišytuvai



Maišytuvai, skirti statyti prie lango



Dozatoriai



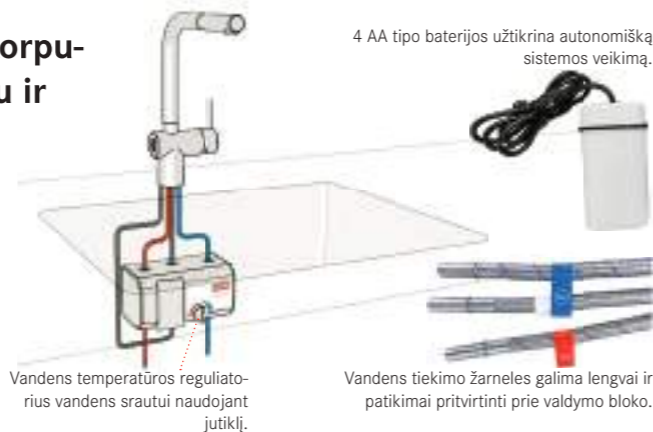


ATLAS NEO SENSOR nerūdijančiojo plieno korpuso vandens maišytuvai su sensoriniu jutikliu ir įprastu valdymu

Šie modeliai yra tiek su fiksuotu snapu, tiek su ištraukiama žarna. Nerūdijantį plieną lengva prižiūrėti ir yra higieniška. Juodas maišytuvas padengtas naudojant PVD technologiją, kuri padidina atsparumą įbrėžimams.

M24 „laminarinis“ aeratorius sumažina taškymąsį.

Su sensoriniu valdymu naudojimas higieniškesnis, nes dažnai galime įjungti vandenį fiziškai neliesdami vandens maišytuvo.



SENSORINIS VALDYMAS

Pajudinus ranką prie kairėje pusėje esančio jutiklio 6 cm ar arčiau, vanduo pradės tekėti po 1 sekundės. Po 30 sekundžių srautas sustos. Vandens temperatūra nustatoma valdymo bloko rankenėle. Ji maitina keturios AA tipo baterijos, todėl sistema yra nepriklausoma. Tai taupo vandenį, nes dažnai čiaupą užsukame vėliau, nei būtina.

RANKINIS VALDYMAS

Dešinėje pusėje yra rankenėlė, kuria vandens tiekimą galima reguliuoti įprastu būdu. Keraminė kasetė užtikrina saugų eksploatavimą ilgą laiką.

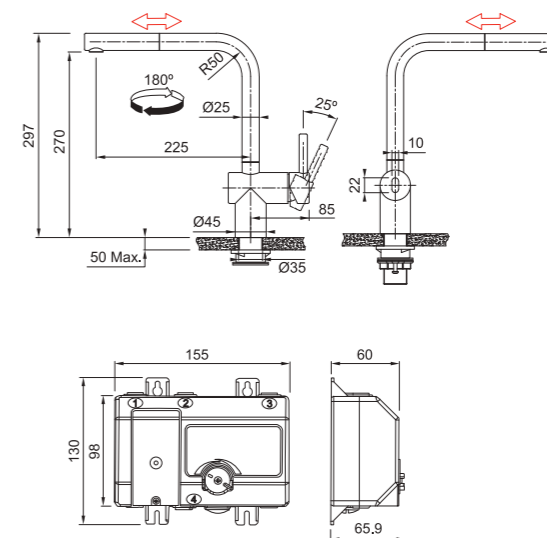


ATLAS NEO SENSOR nerūdijančiojo plieno korpuso maišytuvai su sensoriniu ir paprastu valdymu



Modelis **ATLAS NEO SENSOR**
 Maišytuvo modelis **Virtuvinis maišytuvas su sensoriniu ir rankiniu valdymu**
 Maišytuvo tipas **Su ištraukiama žarna**
 Pasisukimo kampas **180°**
 Sudėtis **Nerūdijantis plienas**
 Valdymas **Valdymas galimas abiejose pusėse**
 Vandens srautas **9 l/min. (3 bar)**
 Jungiamosios žarnos **450 mm**
 „Laminar“ srovė **Taip**
 Įskaitant **Valdymo blokas komplektuojamas su keturiomis AA 1,5 V baterijomis (pridedama)**
 Jutiklio veikimas **Įjungus sensorių, vandens srautas automatiškai sustoja po 30 sekundžių**

Spalva	Art. Nr.	Kaina €
	Nerūdijančiojo plieno korpusas 115.0625.523	559,00
	Industrinė juoda 115.0625.527	642,00

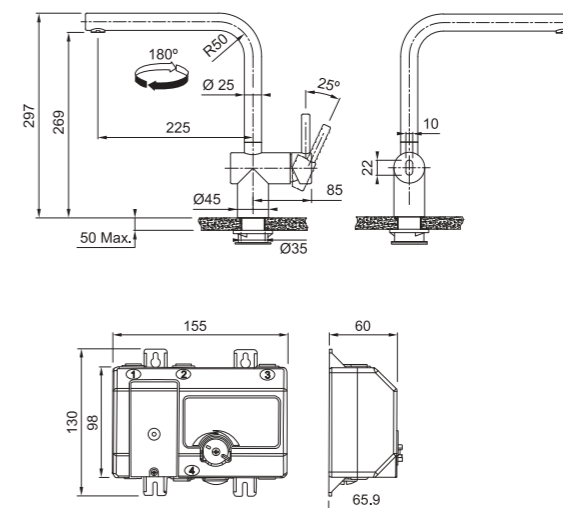


Rutulinio tipo jungtis: patogus naudoti ir lengvai sukasi į šalis. Patogiai įsistato į korpusą.



Modelis **ATLAS NEO SENSOR**
 Maišytuvo modelis **Virtuvinis maišytuvas su sensoriniu ir rankiniu valdymu**
 Maišytuvo tipas **Maišytuvas fiksuotu snapu**
 Pasisukimo kampas **180°**
 Sudėtis **Nerūdijantis plienas**
 Valdymas **Valdymas galimas abiejose pusėse**
 Vandens srautas **12,2 l/min. (3 bar)**
 Jungiamosios žarnos **450 mm**
 „Laminar“ srovė **Taip**
 Įskaitant **Valdymo blokas komplektuojamas su keturiomis AA 1,5 V baterijomis (pridedama)**
 Jutiklio veikimas **Įjungus sensorių, vandens srautas automatiškai sustoja po 30 sekundžių**

Spalva	Art. Nr.	Kaina €
	Nerūdijančiojo plieno korpusas 115.0625.489	465,00
	Industrinė juoda 115.0625.525	558,00





Kaip mažas stebuklas...

Mūsų vandens filtrai yra ne tik patys mažiausi pasaulyje, bet ir pirmieji, kuriuose aktyvinta anglis naudojama su bionine membrana kartu. Atėjo iš gamtos, išvystyta Šveicarijoje.

1. PIRMINIS FILTRAS

Pirminis filtras yra pirmoji filtravimo grandis, sulaikanti ir filtruojanti stambias daleles.

2. MEMBRANA

Dėl nanotechnologijų 0,06 mm storio membrana, padengta dailiu nailono tinkleliu, iš jūsų geriamojo vandens filtruoja net bakterijas.

3. AKTYVINTOS ANGLIES FILTRAS

Aktyvinta anglis sulaiko ištirpusius nešvarumus (pvz., chloro) ir priemaišas. Pagrindinė technologija yra natūralus fizinis procesas, kuris buvo įrodytas per dešimtmečius.

4. VANDENS SRAUTAS

Pirmiausia per pirminį filtrą, tada per membraną, galiausiai per aktyvintą anglį vanduo filtruojamas tiesiai į stiklinę. Filtruotas ir nefiltruotas vanduo teka atskirais kanalais.

KEITIMAS

Kai šviesos diodas šviečia raudonai, filtras turi būti pakeistas.



Sulaiko 99,9999 % bakterijų



Sulaiko 99 % virusų



Filtruoja rūdis ir nuosėdas



Filtruoja mikroplastiką



Pašalina skonius ir kvapus



Tinkamas gerti



Lengva naudotis
Filtruoja iki 500 l



Savaiminis
dezinfekavimas



Draugiškas aplinkai.
Sutaupo 500 vnt. 1 l plastiko butelių

Priedai

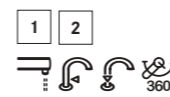
1 112.0607.497
„Vital“ maišytuvo filtras
500 l
42,00 €



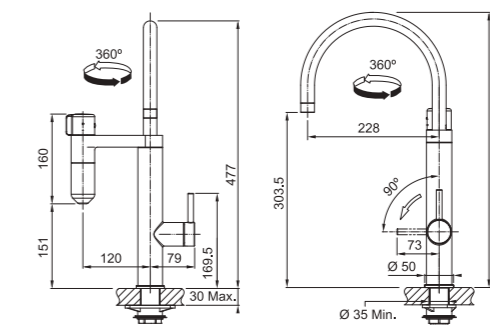
2 112.0607.498
„Vital“ maišytuvo 3-jų
filtrų komplektas
500 l x 3
117,00 €



VITAL maišytuvų sistema su vandens filtravimu



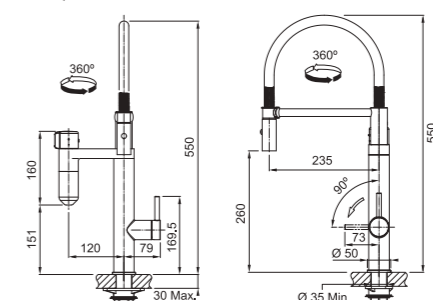
Modelis **VITAL**
Maišytuvo modelis **Maištuvas filtruotam bei karštam / šaltam vandeniui**
Maišytuvo tipas **Maištuvas fiksuotu snapu**
Pasisukimo kampas **360°**
„Laminar“ srovė **Taip**
Valdymas **Valdymas dešinėje**
Filtro valdymas **Valdymas iš viršaus**
Vandens srautas **12,5 l/min. (3 bar)**
Vandens filtravimas **3,5 l/min. (3 bar)**
Jungiamosios žarnos **420 mm**
Filtro talpa **500 l**



Spalva	Art. Nr.	Kaina €
Chromas / „Gunmetal“	120.0551.218	623,00
Industrinė juoda / Nerūdijančiojo plieno korpusas	120.0551.241	705,00



Modelis **VITAL**
Maišytuvo modelis **Maištuvas filtruotam bei karštam / šaltam vandeniui**
Maišytuvo tipas **Su ištraukiama žarna-dušeliu / normaliu srautu (su jungikliu)**
Pasisukimo kampas **360°**
Valdymas **Valdymas dešinėje**
Filtro valdymas **Valdymas iš viršaus**
Vandens srautas **8 l/min. (3 bar)**
Vandens filtravimas **3,5 l/min. (3 bar)**
Jungiamosios žarnos **420 mm**
Filtro talpa **500 l**



Spalva	Art. Nr.	Kaina €
Chromas / „Gunmetal“	120.0551.219	870,00
Industrinė juoda / Nerūdijančiojo plieno korpusas	120.0551.242	987,00

Išleidimo anga
Karštas, šaltas ir filtruotas vanduo teka pro 360° kampu pasukamą maišytuvą. Medžiaga apsaugota nuo karščio taip, kad liečiamas čiaupas visada būtų vėsus.



Budėjimo režimas



Filtruotas vanduo



Verdantis vanduo



Atostogų režimas
Jeigu ilgesnį laiką vandens nenaudojate, šildytuvai automatiškai persijungia į atostogų režimą ir vandenį šildo tik iki 45 °C. O siekiant apsaugoti nuo legionelių, tam tikrais intervalais pradeda kaitinti vėl iki 100 °C.

„M-Box“
Sistemos esmė: valdiklį montuoti paprasta, užtruksite vos 20 min. Montuoti reikia horizontaliai arba vertikaliai ir stengtis užimti kuo mažiau vietos po plautuve.



YouTube
FRANKEKitchenSystems

Valdymas išskirtinai paprastas ir saugus. FRANKE karšto vandens ir filtravimo maišytuvas valdomas intuityviai, todėl mažoje virtuvėje galima jaustis kur kas saugiau. Atsižvelgiant į modelį, reguliuojant maišymo svirtį arba slėgio ir sukamąją rankeną su šviesos diodais, jums bus tiekiamas būtent toks vanduo, kokio pageidausite.



MONDIAL verdančio vandens maišytuvas su filtruoto šalto, paprasto karšto / šalto vandens galimybe viename korpuse

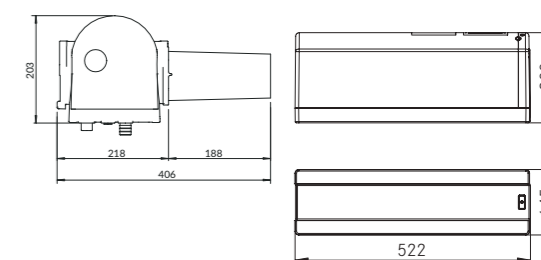
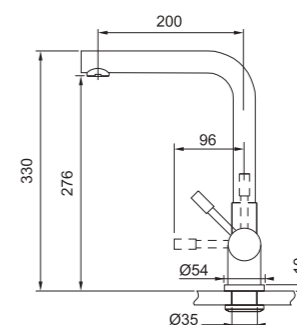
Priedai

1 120.0305.558
Filtru PRO M
126,00 €



Modelis **Mondial**
Maišytuvo modelis **Maišytuvas užvirintam, filtruotam, karštam / šaltam vandeniui**
Maišytuvo tipas **Maišytuvas fiksuotu snapu**
Pasisukimo kampas **360°**
Valdymas **Valdymas dešinėje**
Filtro valdymas **Valdymas kairėje**
Vandens srautas **12,2 l/min. (3 bar)**
Boilerio talpa **4,7 l**
Jungiamosios žarnos **800 mm**
Filtro talpa **1700 l**

Spalva	Art. Nr.	Kaina €
Nerūdijančiojo plieno korpusas	119.0480.690	2280,00





Kasetės keitimas



1. Filtru kasetę galima įstatyti tik tada, kai fiksuojamoji rankenėlė yra atidaryta. Pasukite fiksuojamą rankenėlę iki atidarytos „spynelės“ simbolio.
2. Nuimkite filtro kasetę ir ją pakeiskite nauja.
3. Naują filtro kasetę vertikaliai įstatykite į filtro galvutę.

4. Fiksuojamąją rankenėlę sukite kol pajusite, kad ji užsifiksavo „spynelės“ padėtyje.
5. Nustatykite kasetės keitimo indikatorius 90 arba 180 dienų.

WELLFRESH nerūdijančiojo plieno maišytuvas su vandens filtravimu ir filtrais

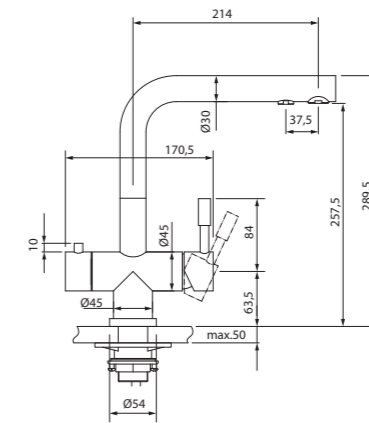


Modelis **Wellfresh 110**
 Maišytuvo tipas **Maišytuvas filtruotam bei karštam / šaltam vandeniui**
Maišytuvas fiksuotu snapu
 Pasisukimo kampas **360°**
 Valdymas **Valdymas dešinėje**
 Filtro valdymas **Valdymas kairėje**
 Vandens srautas **11,7 l/min. (3 bar)**
 Filtruoto vandens srautas **5,9 l/min. (3 bar)**
 Jungiamosios žarnos **800 mm**
 Filtro talpa **1000 l**
 Pastabos **Tiekiamas su „Brita P1000“ filtru ir laikikliu**
 Minimalus atstumas nuo maišytuvo centro iki galinės sienos **70 mm**

Spalva	Art. Nr.	Kaina €
Nerūdijančiojo plieno korpusas	120.0179.563	396,00



Įeina į komplektą

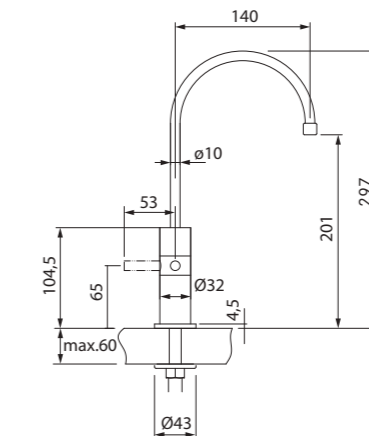


Modelis **Wellfresh 150**
 Maišytuvo tipas **Maišytuvas vandeniui filtruoti**
Maišytuvas fiksuotu snapu
 Pasisukimo kampas **360°**
 Filtro valdymas **Valdymas galimas abiejose pusėse**
 Filtruoto vandens srautas **5,8 l/min. (3 bar)**
 Jungiamosios žarnos **1000 mm**
 Filtro talpa **1000 l**
 Pastabos **Tiekiamas su „Brita P1000“ filtru ir laikikliu**

Spalva	Art. Nr.	Kaina €
Nerūdijančiojo plieno korpusas	120.0179.564	208,00



Įeina į komplektą




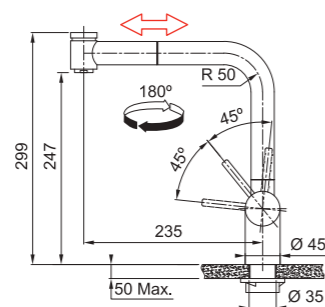


ATLAS NEO nerūdijančiojo plieno korpuso maišytuvai



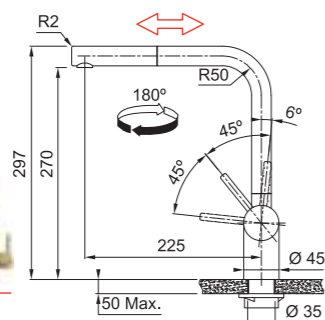
Modelis **ATLAS NEO**
 Maišytuvo tipas **Su ištraukiama žarna-dušeliu / normaliu srautu (su jungikliu)**
 Pasisukimo kampas **180°**
 Sudėtis **Nerūdijantis plienas**
 Valdymas **Valdymas dešinėje**
 Vandens srautas **8 l/min. (3 bar)**
 Jungiamosios žarnos **450 mm**
 Pastabos **Silikoninė dušo galvutė neleidžia kauptis kalkėms**
„Laminar“ srovė Taip

Spalva	Art. Nr.	Kaina €
 Nerūdijančiojo plieno korpusas	115.0521.441	324,00



Modelis **ATLAS NEO**
 Maišytuvo tipas **Su ištraukiama žarna**
 Pasisukimo kampas **180°**
 Sudėtis **Nerūdijantis plienas**
 Valdymas **Valdymas dešinėje**
 „Laminar“ srovė **Taip**
 Vandens srautas **9,7 l/min. (3 bar)**
 Jungiamosios žarnos **450 mm**






Spalva	Art. Nr.	Kaina €
 Nerūdijančiojo plieno korpusas	115.0521.438	306,00
 Industrinė juoda	115.0550.427	367,00
 Antracito	115.0628.210	367,00
 Vario	115.0628.208	367,00
 Šampano aukso	115.0628.209	367,00

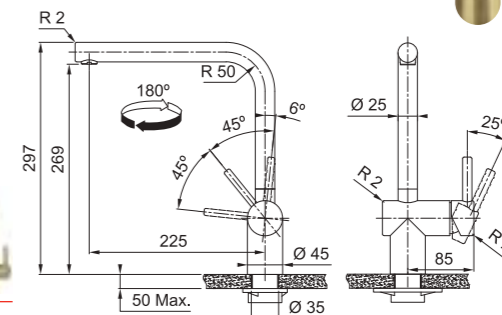


ATLAS NEO ir ATLAS NEO WINDOW




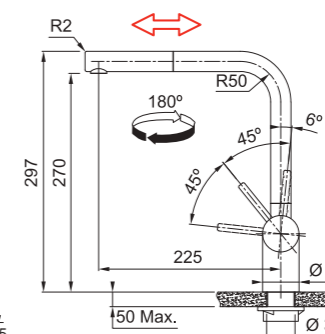
Modelis **ATLAS NEO**
 Maišytuvo tipas **Maišytuvus fiksuotu snapu**
 Pasisukimo kampas **180°**
 Sudėtis **Nerūdijantis plienas**
 Valdymas **Valdymas dešinėje**
 „Laminar“ srovė **Taip**
 Vandens srautas **12,2 l/min. (3 bar)**
 Jungiamosios žarnos **450 mm**

Spalva	Art. Nr.	Kaina €
 Nerūdijančiojo plieno korpusas	115.0521.435	255,00
 Industrinė juoda	115.0550.424	305,00
 Antracito	115.0628.207	320,00
 Vario	115.0628.204	320,00
 Šampano aukso	115.0628.206	320,00



Modelis **ATLAS NEO WINDOW**
 Maišytuvo modelis **Maišytuvus statomas prie lango, nulenkiamas.**
 Maišytuvo tipas **Su ištraukiama žarna**
 Pasisukimo kampas **180°**
 Sudėtis **Nerūdijantis plienas**
 Valdymas **Valdymas dešinėje**
 „Laminar“ srovė **Taip**
 Vandens srautas **13 l/min. (3 bar)**
 Jungiamosios žarnos **600 mm**

Spalva	Art. Nr.	Kaina €
 Nerūdijančiojo plieno korpusas	115.0521.439	332,00



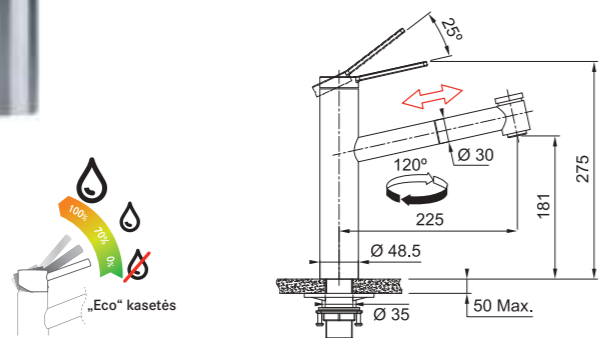


TANGO NEO nerūdijančiojo plieno korpuso maišytuvai



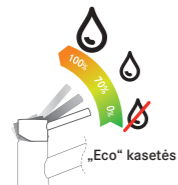
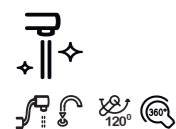
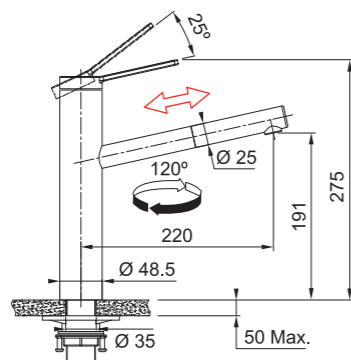
Modelis **TANGO NEO**
 Maišytuvo tipas **Su ištraukiama žarna-dušeliu / normaliu srautu (su jungikliu)**
 Pasisukimo kampas **120°**
 Sudėtis **Nerūdijantis plienas**
 Valdymas **Valdymas iš viršaus**
 Vandens srautas **9 l/min. (3 bar)**
 „Eco“ kasetės **Taip**
 Jungiamosios žarnos **450 mm**
 Pastabos **Silikoninė dušo galvutė neleidžia kauptis kalkėms**
 „Laminar“ srovė **Taip**

Spalva	Art. Nr.	Kaina €
Nerūdijančiojo plieno korpusas	115.0596.389	416,00



Modelis **TANGO NEO**
 Maišytuvo tipas **Su ištraukiama žarna**
 Pasisukimo kampas **120°**
 Sudėtis **Nerūdijantis plienas**
 Valdymas **Valdymas iš viršaus**
 „Laminar“ srovė **Taip**
 Vandens srautas **9 l/min. (3 bar)**
 „Eco“ kasetės **Taip**
 Jungiamosios žarnos **450 mm**

Spalva	Art. Nr.	Kaina €
Nerūdijančiojo plieno korpusas	115.0596.388	382,00



Rutulinio tipo jungtis: patogus naudoti ir lengvai sukasi į šalis. Patogiai įsistato į korpusą.

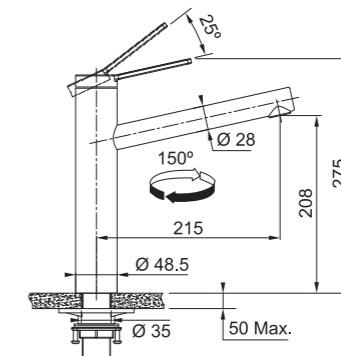


TANGO NEO nerūdijančiojo plieno korpuso maišytuvai



Modelis **TANGO NEO**
 Maišytuvo tipas **Maišytuvas fiksuotu snapu**
 Pasisukimo kampas **150°**
 Sudėtis **Nerūdijantis plienas**
 Valdymas **Valdymas iš viršaus**
 „Laminar“ srovė **Taip**
 Vandens srautas **15,6 l/min. (3 bar)**
 „Eco“ kasetės **Taip**
 Jungiamosios žarnos **450 mm**

Spalva	Art. Nr.	Kaina €
Nerūdijančiojo plieno korpusas	115.0596.387	318,00



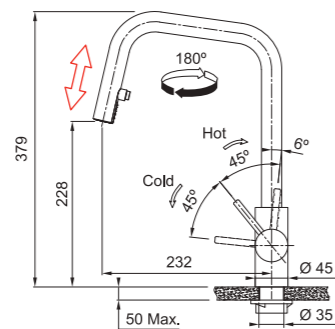


KUBUS nerūdijančiojo plieno korpuso maišytuvai



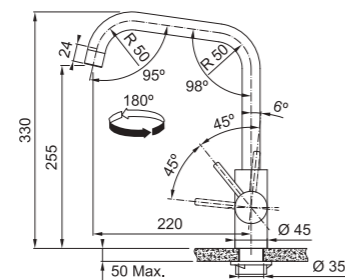
Modelis **KUBUS**
 Maišytuvo tipas **Su ištraukiama žarna**
 Pasisukimo kampas **180°**
 Sudėtis **Nerūdijantis plienas**
 Valdymas **Valdymas dešinėje**
 Ištraukiama žarna **Ištraukiama žarna specialia danga išsi-
 traukia tyliai**
 Vandens srautas **10,5 l/min. (3 bar)**
 Jungiamosios žarnos **450 mm**

Spalva	Art. Nr.	Kaina €
Nerūdijančiojo plieno korpusas	115.0529.207	322,00



Modelis **KUBUS**
 Maišytuvo tipas **Maišytuvus fiksuotu snapu**
 Pasisukimo kampas **180°**
 „Laminar“ srovė **Taip**
 Sudėtis **Nerūdijantis plienas**
 Valdymas **Valdymas dešinėje**
 Vandens srautas **12,7 l/min. (3 bar)**
 Jungiamosios žarnos **450 mm**

Spalva	Art. Nr.	Kaina €
Nerūdijančiojo plieno korpusas	115.0529.202	266,00

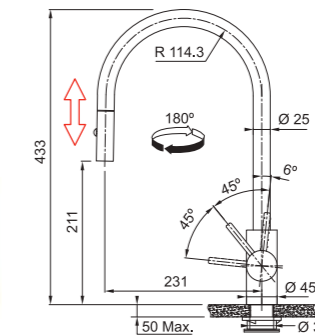


EOS-NEO nerūdijančiojo plieno korpuso maišytuvai



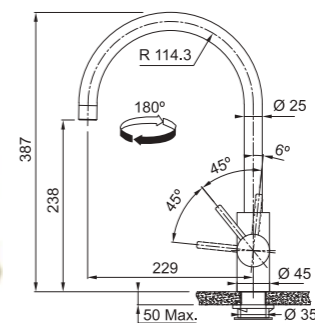
Modelis **EOS-NEO**
 Maišytuvo tipas **Su ištraukiama žarna-dušeliu / normaliu srautu (su jungikliu)**
 Pasisukimo kampas **180°**
 Sudėtis **Nerūdijantis plienas**
 Valdymas **Valdymas dešinėje**
 Ištraukiama žarna **Ištraukiama žarna specialia danga išsi-
 traukia tyliai**
 Vandens srautas **9,3 l/min. (3 bar)**
 Jungiamosios žarnos **450 mm**

Spalva	Art. Nr.	Kaina €
Nerūdijančiojo plieno korpusas	115.0590.045	322,00
Industrinė juoda	115.0613.671	452,00
Antracito	115.0628.256	382,00
Vario	115.0628.254	382,00
Šampano aukso	115.0628.255	382,00




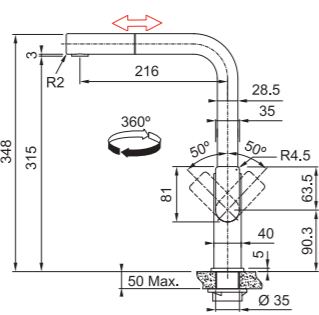
Modelis **EOS-NEO**
 Maišytuvo tipas **Maišytuvus fiksuotu snapu**
 Pasisukimo kampas **180°**
 „Laminar“ srovė **Taip**
 Sudėtis **Nerūdijantis plienas**
 Valdymas **Valdymas dešinėje**
 Vandens srautas **14 l/min. (3 bar)**
 Jungiamosios žarnos **450 mm**


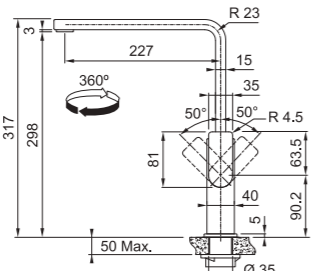
Spalva	Art. Nr.	Kaina €
Nerūdijančiojo plieno korpusas	115.0590.044	266,00
Industrinė juoda	115.0613.590	341,00
Antracito	115.0628.253	316,00
Vario	115.0628.251	316,00
Šampano aukso	115.0628.252	316,00





MYTHOS nerūdijančiojo plieno korpuso maišytuvai


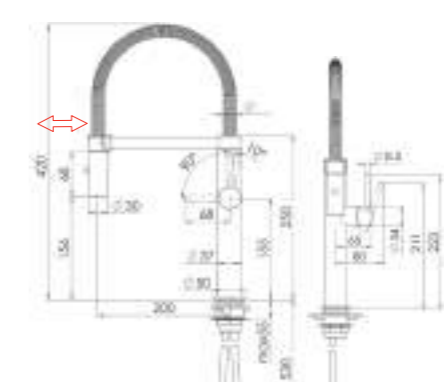
	<p>Modelis MYTHOS Maišytuvo tipas Su ištraukiama žarna Pasisukimo kampas 360° Sudėtis Nerūdijantysis plienas Valdymas Valdymas galimas abiejose pusėse Vandens srautas 9 l/min. (3 bar) Jungiamosios žarnos 450 mm Minimalus atstumas nuo maišytuvo centro iki galinės sienos 80 mm</p>	<p>Spalva</p> <ul style="list-style-type: none"> Nerūdijančiojo plieno korpusas Industrinė juoda 	<p>Art. Nr.</p> <p>115.0547.853</p> <p>115.0550.442</p>	<p>Kaina €</p> <p>413,00</p> <p>459,00</p>
				

	<p>Modelis MYTHOS Maišytuvo tipas Maišytuvus fiksuotu snapu Pasisukimo kampas 360° Sudėtis Nerūdijantysis plienas Valdymas Valdymas galimas abiejose pusėse Vandens srautas 12,5 l/min. (3 bar) Jungiamosios žarnos 450 mm Minimalus atstumas nuo maišytuvo centro iki galinės sienos 80 mm „Laminar“ srovė Taip</p>	<p>Spalva</p> <ul style="list-style-type: none"> Nerūdijančiojo plieno korpusas Industrinė juoda 	<p>Art. Nr.</p> <p>115.0547.852</p> <p>115.0550.441</p>	<p>Kaina €</p> <p>339,00</p> <p>376,00</p>
				



PESCARA XL ir PESCARA I nerūdijančiojo plieno korpuso maišytuvai

	<p>Modelis PESCARA XL Maišytuvo tipas Su ištraukiama žarna-dušeliu / normaliu srautu (su jungikliais) Pasisukimo kampas 360° Sudėtis Nerūdijantysis plienas Valdymas Valdymas dešinėje Vandens srautas 8,2 l/min. (3 bar) Dušo režimo galimybė 8,1 l/min. (3 bar) Jungiamosios žarnos 420 mm</p>	<p>Spalva</p> <ul style="list-style-type: none"> Nerūdijančiojo plieno korpusas 	<p>Art. Nr.</p> <p>115.0472.959</p>	<p>Kaina €</p> <p>453,00</p>
				

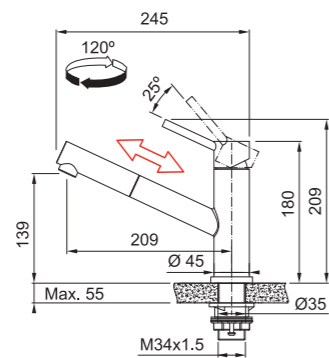
	<p>Modelis PESCARA L Maišytuvo tipas Su ištraukiama žarna-dušeliu / normaliu srautu (su jungikliais) Pasisukimo kampas 360° Sudėtis Nerūdijantysis plienas Valdymas Valdymas dešinėje Vandens srautas 8,2 l/min. (3 bar) Dušo režimo galimybė 8,1 l/min. (3 bar) Jungiamosios žarnos 420 mm</p>	<p>Spalva</p> <ul style="list-style-type: none"> Nerūdijančiojo plieno korpusas 	<p>Art. Nr.</p> <p>115.0472.960</p>	<p>Kaina €</p> <p>358,00</p>
				



ORBIT nerūdijančiojo plieno korpuso maišytuvai

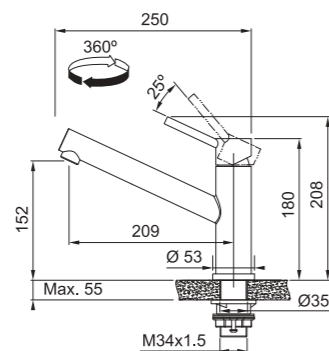
Modelis **ORBIT**
 Maišytuvo tipas **Su ištraukiama žarna**
 Pasisukimo kampas **120°**
 „Laminar“ srovė **Taip**
 Sudėtis **Nerūdijantysis plienas**
 Valdymas **Valdymas iš viršaus**
 Ištraukiama žarna **Ištraukiama žarna specialia danga išsi-
 traukia tyliai**
 Vandens srautas **9 l/min. (3 bar)**
 Jungiamosios žarnos **450 mm**

Spalva
 Nerūdijančiojo plieno korpusas
 Art. Nr. **115.0569.461**
 Kaina € **268,00**



Modelis **ORBIT**
 Maišytuvo tipas **Maišytuvai fiksuotu snapu**
 Pasisukimo kampas **360°**
 „Laminar“ srovė **Taip**
 Sudėtis **Nerūdijantysis plienas**
 Valdymas **Valdymas iš viršaus**
 Vandens srautas **12,6 l/min. (3 bar)**
 Jungiamosios žarnos **450 mm**

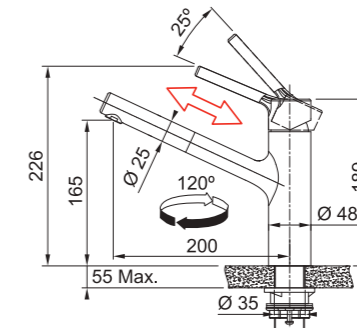
Spalva
 Nerūdijančiojo plieno korpusas
 Art. Nr. **115.0569.290**
 Kaina € **224,00**



TAROS NEO nerūdijančiojo plieno korpuso maišytuvai

Modelis **TAROS NEO**
 Maišytuvo tipas **Su ištraukiama žarna**
 Pasisukimo kampas **120°**
 „Laminar“ srovė **Taip**
 Sudėtis **Nerūdijantysis plienas**
 Valdymas **Valdymas iš viršaus**
 Ištraukiama žarna **Ištraukiama žarna specialia danga išsi-
 traukia tyliai**
 Vandens srautas **9 l/min. (3 bar)**
 „Eco“ kasetės **Taip**
 Jungiamosios žarnos **450 mm**

Spalva
 Nerūdijančiojo plieno korpusas
 Art. Nr. **115.0596.383**
 Kaina € **318,00**

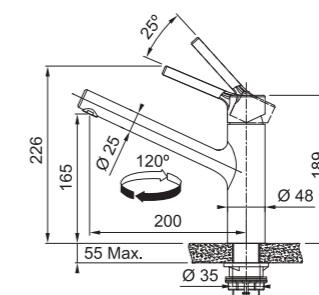


Rutulinio tipo jungtis: patogiu naudotis ir lengvai sukasi į šalis. Patogiai įsistato į korpusą.



Modelis **TAROS NEO**
 Maišytuvo tipas **Maišytuvai fiksuotu snapu**
 Pasisukimo kampas **120°**
 „Laminar“ srovė **Taip**
 Sudėtis **Nerūdijantysis plienas**
 Valdymas **Valdymas iš viršaus**
 Vandens srautas **12 l/min. (3 bar)**
 „Eco“ kasetės **Taip**
 Jungiamosios žarnos **450 mm**

Spalva
 Nerūdijančiojo plieno korpusas
 Art. Nr. **115.0596.320**
 Kaina € **265,00**



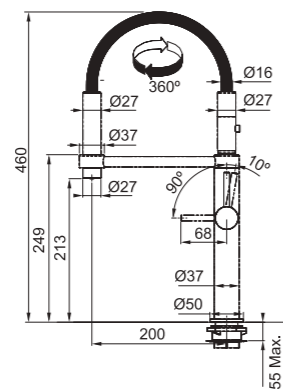


PESCARA 360 ir PESCARA UP & DOWN



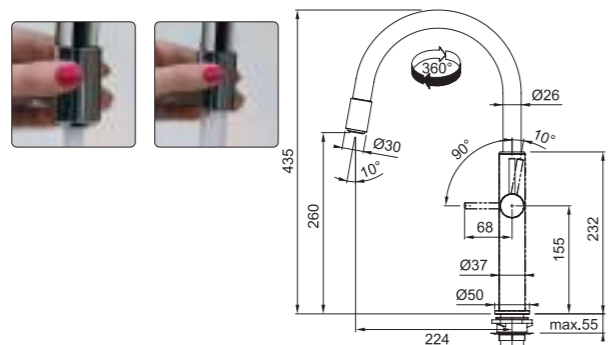
Modelis **PESCARA 360°**
 Maišytuvo tipas **Su ištraukiama žarna-dušeliu / normaliu srautu (su jungikliu)**
 Pasisukimo kampas **360°**
 Valdymas **Valdymas dešinėje**
 Vandens srautas **8,2 l/min. (3 bar)**
 Dušo režimo galimybė **8,1 l/min. (3 bar)**
 Jungiamosios žarnos **450 mm**

Spalva	Art. Nr.	Kaina €
Chromo	115.0393.976	564,00
Juoda matinė	115.0545.136	623,00



Modelis **PESCARA UP & DOWN**
 Maišytuvo tipas **Dušas ar įprasta srovė (keiskite traukdami antgalį)**
 Pasisukimo kampas **360°**
 Valdymas **Valdymas dešinėje**
 Vandens srautas **9 l/min. (3 bar)**
 Jungiamosios žarnos **450 mm**

Spalva	Art. Nr.	Kaina €
Juoda matinė	115.0545.135	470,00

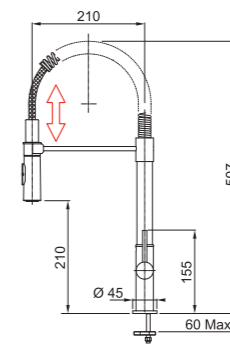


FLEXUS-S JET ir MARIS J-SPOUT



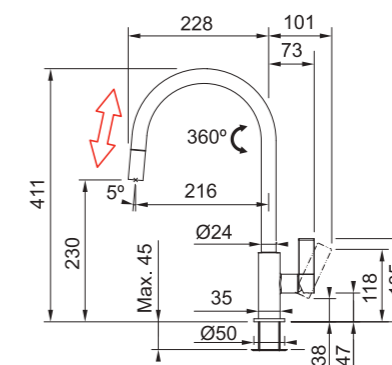
Modelis **FLEXUS-S JET**
 Maišytuvo tipas **Su ištraukiama žarna-dušeliu / normaliu srautu (su jungikliu)**
 Pasisukimo kampas **360°**
 Valdymas **Valdymas galimas abiejose pusėse**
 Vandens srautas **8 l/min. (3 bar)**
 Jungiamosios žarnos **450 mm**
 Minimalus atstumas nuo maišytuvo centro iki galinės sienos **60 mm**
 Montavimo tipas **Rekomenduojame jį įstatyti į stalviršį arba storą plautuvę. Montuojant į plieninę plautuvę reikia naudoti maišytuvo stabilizatorių 133.0026.896**

Spalva	Art. Nr.	Kaina €
Chromo	115.0486.992	256,00



Modelis **MARIS J-SPOUT**
 Maišytuvo tipas **Su ištraukiama žarna**
 Pasisukimo kampas **360°**
 „Laminar“ srovė **Taip**
 Valdymas **Valdymas dešinėje**
 Vandens srautas **8,1 l/min. (3 bar)**
 Jungiamosios žarnos **450 mm**

Spalva	Art. Nr.	Kaina €
Chromo	115.0523.195	242,00





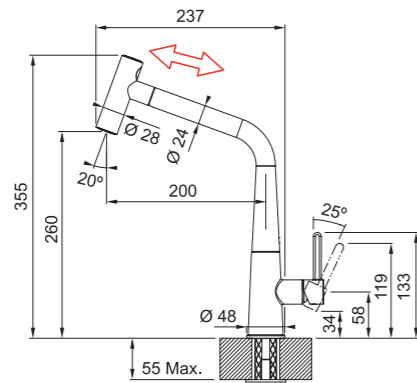


ICON





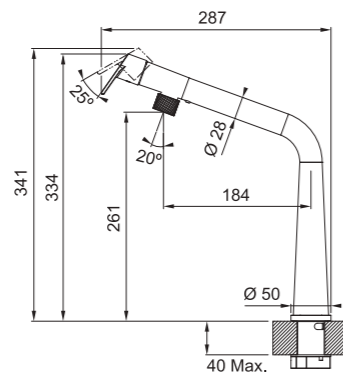
Modelis **ICON**
 Maišytuvo tipas **Su ištraukiama žarna-dušeliu / normaliu srautu (su jungikliu)**
 Pasisukimo kampas **360°**
 Valdymas **Valdymas dešinėje**
 Ištraukiama žarna **Ištraukiama žarna specialia danga išsitraukia tyliai**
 Vandens srautas **7,5 l/min. (3 bar)**
 „Laminar“ srovė **Taip**
 Jungiamosios žarnos **450 mm**

Spalva	Art. Nr.	Kaina €
 Chromo	115.0625.188	453,00
 Juoda matinė	115.0625.190	572,00



Modelis **ICON**
 Maišytuvo tipas **Maišytuvas fiksuotu snapu**
 Pasisukimo kampas **120°**
 Valdymas **Valdymas iš viršaus**
 Vandens srautas **11,4 l/min. (3 bar)**
 „Laminar“ srovė **Taip**
 Jungiamosios žarnos **450 mm**



Spalva	Art. Nr.	Kaina €
 Chromo	115.0625.185	346,00
 Juoda matinė	115.0625.187	467,00

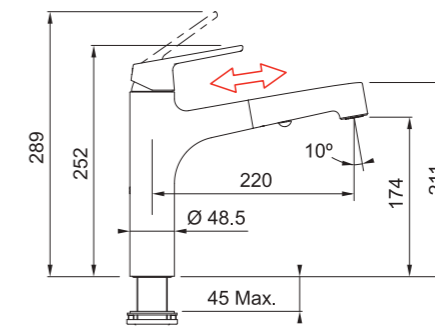


LIFT





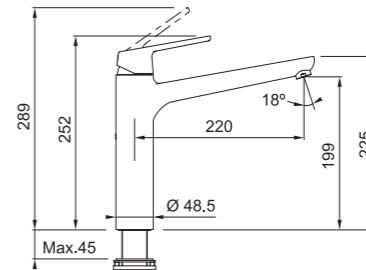
Modelis **LIFT**
 Maišytuvo tipas **Su ištraukiama žarna-dušeliu / normaliu srautu (su jungikliu)**
 Pasisukimo kampas **120°**
 Valdymas **Valdymas iš viršaus**
 Ištraukiama žarna **Ištraukiama žarna specialia danga išsitraukia tyliai**
 Vandens srautas **10 l/min. (3 bar)**
 „Laminar“ srovė **Taip**
 Jungiamosios žarnos **450 mm**

Spalva	Art. Nr.	Kaina €
 Chromo	115.0621.668	466,00
 Juoda matinė	115.0621.670	586,00



Modelis **LIFT**
 Maišytuvo tipas **Maišytuvas fiksuotu snapu**
 Pasisukimo kampas **150°**
 Valdymas **Valdymas iš viršaus**
 Vandens srautas **15,9 l/min. (3 bar)**
 „Laminar“ srovė **Taip**
 Jungiamosios žarnos **450 mm**

Spalva	Art. Nr.	Kaina €
 Chromo	115.0621.498	355,00
 Juoda matinė	115.0621.667	475,00





ACTIVE J

	Modelis ACTIVE J	Spalva	Art. Nr.	Kaina €
	Maišytuvo tipas Su ištraukiama žarna-dušeliu / normaliu srautu (su jungikliu)	● Chromo	115.0653.401	384,00
	Pasisukimo kampas 180°	● Juoda matinė	115.0653.404	384,00
	Ištraukiama žarna Ištraukiama žarna specialia danga išsi-traukia tyliai			
	Valdymas Valdymas dešinėje			
	Vandens srautas 8,5 l/min. (3 bar)			
	„Laminar“ srovė Taip			
	Jungiamosios žarnos 550 mm			
	Pastabos Silikoninė dušo galvutė neleidžia kauptis kalkėms			

NAUJIENA

	Modelis ACTIVE J	Spalva	Art. Nr.	Kaina €
	Maišytuvo tipas Maišytuvus fiksuotu snapu	● Chromo	115.0653.395	288,00
	Pasisukimo kampas 180°	● Juoda matinė	115.0653.398	288,00
	Valdymas Valdymas dešinėje			
	Vandens srautas 13,5 l/min. (3 bar)			
	„Laminar“ srovė Taip			
	Jungiamosios žarnos 550 mm			

NAUJIENA



ACTIVE L

	Modelis ACTIVE L	Spalva	Art. Nr.	Kaina €
	Maišytuvo tipas Su ištraukiama žarna	● Chromo	115.0653.379	322,00
	Pasisukimo kampas 180°	● Balta matinė	115.0653.383	343,00
	Ištraukiama žarna Ištraukiama žarna specialia danga išsi-traukia tyliai	● Juoda matinė	115.0653.382	343,00
	Valdymas Valdymas dešinėje	● Balta	115.0653.387	343,00
	„Laminar“ srovė Taip	● Akmens pilka	115.0653.385	343,00
	Vandens srautas 9,7 l/min. (3 bar)	● Kašmyro	115.0653.389	343,00
	Jungiamosios žarnos 450 mm	● Onikso (juoda)	115.0653.384	343,00

NAUJIENA

	Modelis ACTIVE L	Spalva	Art. Nr.	Kaina €
	Maišytuvo tipas Maišytuvus fiksuotu snapu	● Chromo	115.0653.298	256,00
	Pasisukimo kampas 360°	● Balta matinė	115.0653.372	279,00
	Valdymas Valdymas dešinėje	● Juoda matinė	115.0653.371	279,00
	„Laminar“ srovė Taip	● Balta	115.0653.376	279,00
	Vandens srautas 12,2 l/min. (3 bar)	● Akmens pilka	115.0653.374	279,00
	Jungiamosios žarnos 450 mm	● Kašmyro	115.0653.378	279,00
		● Onikso (juoda)	115.0653.373	279,00

NAUJIENA

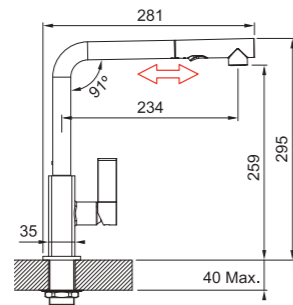


MARIS



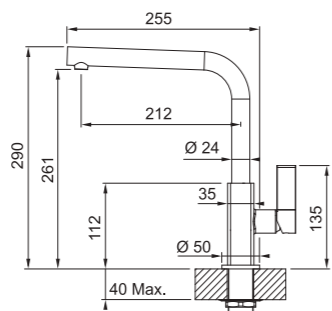
Modelis **MARIS**
 Maišytuvo tipas **Su ištraukiama žarna-dušeliu / normaliu srautu (su jungikliu) Plastikinė galvutė (nejkaista)**
 Pasisukimo kampas **360°**
 Ištraukiama žarna **Ištraukiama žarna specialia danga išsi-traukia tyliai**
 Valdymas **Valdymas dešinėje**
 Vandens srautas **10 l/min. (3 bar)**
 Dušo režimo galimybė **5,2 l/min. (3 bar)**
 Jungiamosios žarnos **440 mm**
 Minimalus atstumas nuo maišytuvo centro iki galinės sienos **50 mm**

Spalva	Art. Nr.	Kaina €
Chromo	115.0392.357	222,00
Nerūdijančiojo pl. atspalvio	115.0392.358	256,00
Chromo / kašmyro	115.0392.362	256,00
Chromo / onikso (juoda)	115.0392.382	256,00



Modelis **MARIS**
 Maišytuvo tipas **Maišytuvas fiksuotu snapu**
 Pasisukimo kampas **360°**
 „Laminar“ srovė **Taip**
 Valdymas **Valdymas dešinėje**
 Vandens srautas **10,1 l/min. (3 bar)**
 Jungiamosios žarnos **450 mm**
 Minimalus atstumas nuo maišytuvo centro iki galinės sienos **50 mm**

Spalva	Art. Nr.	Kaina €
Chromas	115.0392.332	187,00
Nerūdijančiojo pl. atspalvio	115.0392.333	217,00
Chromo / kašmyro	115.0392.337	217,00
Chromo / onikso (juoda)	115.0392.356	217,00

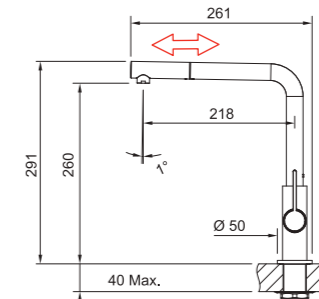


NEPTUNE-EVO



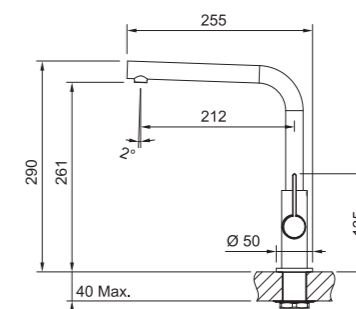
Modelis **NEPTUNE-EVO**
 Maišytuvo tipas **Su ištraukiama žarna**
 Pasisukimo kampas **360°**
 Ištraukiama žarna **Ištraukiama žarna specialia danga išsi-traukia tyliai**
 Valdymas **Valdymas galimas abiejose pusėse**
 Vandens srautas **9,5 l/min. (3 bar)**
 Jungiamosios žarnos **450 mm**
 Minimalus atstumas nuo maišytuvo centro iki galinės sienos **60 mm**

Spalva	Art. Nr.	Kaina €
Chromo	115.0373.943	280,00
Chromo / balta	115.0373.944	280,00
Chromo / juoda	115.0373.945	280,00



Modelis **NEPTUNE-EVO**
 Maišytuvo tipas **Maišytuvas fiksuotu snapu**
 Pasisukimo kampas **360°**
 Valdymas **Valdymas galimas abiejose pusėse**
 Vandens srautas **11,7 l/min. (3 bar)**
 Jungiamosios žarnos **450 mm**
 Minimalus atstumas nuo maišytuvo centro iki galinės sienos **60 mm**

Spalva	Art. Nr.	Kaina €
Chromo	115.0373.928	242,00
Chromo / balta	115.0373.929	242,00
Chromo / juoda	115.0373.930	242,00



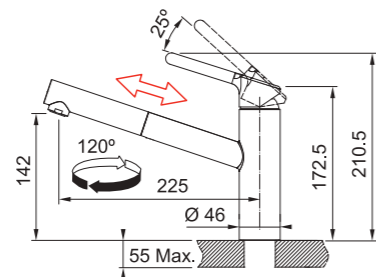


ORBIT

Modelis **ORBIT**
 Maišytuvo tipas **Su ištraukiama žarna**
 Pasisukimo kampas **120°**
 Ištraukiama žarna **Ištraukiama žarna specialia danga išsi-
 traukia tyliai**
 Valdymas **Valdymas iš viršaus**
 Vandens srautas **9,9 l/min. (3 bar)**
 Jungiamosios žarnos **450 mm**
 „Laminar“ srovė **Taip**

Spalva	Art. Nr.	Kaina €
 Chromo	115.0623.055	142,00
 Chromo / balta	115.0623.139	166,00
 Chromo / akmens pilka	115.0623.141	166,00
 Chromo / onikso (juoda)	115.0623.057	166,00
 Chromo / juoda matinė	115.0659.965	188,00

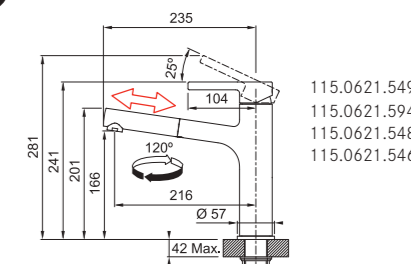
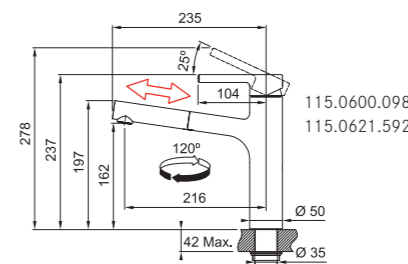
NAUJIENA



CENTRO

Modelis **CENTRO**
 Maišytuvo tipas **Su ištraukiama žarna**
 Pasisukimo kampas **120°**
 Ištraukiama žarna **Ištraukiama žarna specialia danga išsi-
 traukia tyliai**
 Valdymas **Valdymas iš viršaus**
 Vandens srautas **9 l/min. (3 bar)**
 „Laminar“ srovė **Taip**
 Jungiamosios žarnos **450 mm**

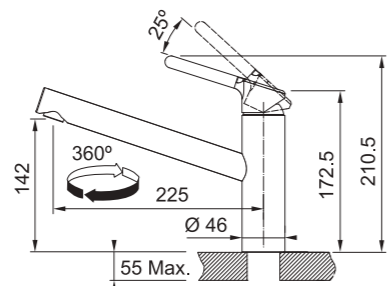
Spalva	Art. Nr.	Kaina €
 Chromo	115.0600.098	240,00
 Nerūdijančiojo pl. atspalvio / balta	115.0621.549	288,00
 Nerūdijančiojo pl. atspalvio / kašmyro	115.0621.594	288,00
 Nerūdijančiojo pl. atspalvio / akmens pilka	115.0621.548	288,00
 Nerūdijančiojo pl. atspalvio / onikso (juoda)	115.0621.546	288,00
 Juoda matinė	115.0621.592	288,00









Modelis **ORBIT**
 Maišytuvo tipas **Maišytuvas fiksuotu snapu**
 Pasisukimo kampas **360°**
 Valdymas **Valdymas iš viršaus**
 Vandens srautas **11,9 l/min. (3 bar)**
 Jungiamosios žarnos **450 mm**
 „Laminar“ srovė **Taip**

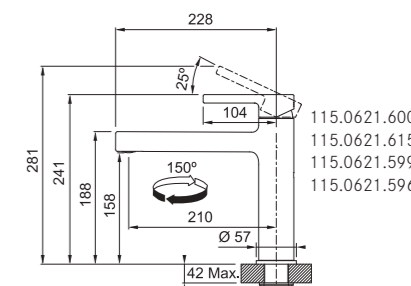
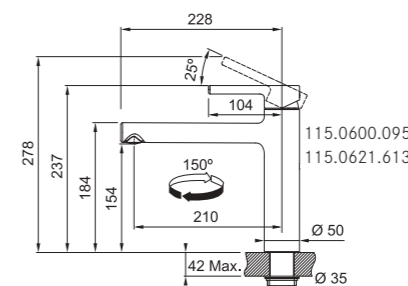
Spalva	Art. Nr.	Kaina €
 Chromo	115.0623.054	120,00
 Chromo / balta	115.0623.137	141,00
 Chromo / smėlio spalvos	115.0623.135	141,00
 Chromo / akmens pilka	115.0623.140	141,00
 Chromo / onikso (juoda)	115.0623.056	141,00
 Chromo / juoda matinė	115.0659.964	188,00

NAUJIENA



Modelis **CENTRO**
 Maišytuvo tipas **Maišytuvas fiksuotu snapu**
 Pasisukimo kampas **150°**
 Valdymas **Valdymas iš viršaus**
 Vandens srautas **12 l/min. (3 bar)**
 Jungiamosios žarnos **450 mm**
 „Laminar“ srovė **Taip**

Spalva	Art. Nr.	Kaina €
 Chromo	115.0600.095	203,00
 Nerūdijančiojo pl. atspalvio / balta	115.0621.600	244,00
 Nerūdijančiojo pl. atspalvio / kašmyro	115.0621.615	244,00
 Nerūdijančiojo pl. atspalvio / akmens pilka	115.0621.599	244,00
 Nerūdijančiojo pl. atspalvio / onikso (juoda)	115.0621.596	244,00
 Juoda matinė	115.0621.613	244,00

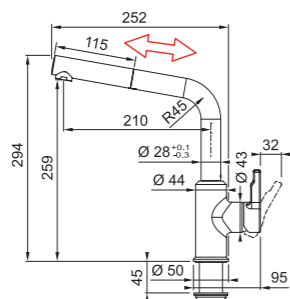




URBAN



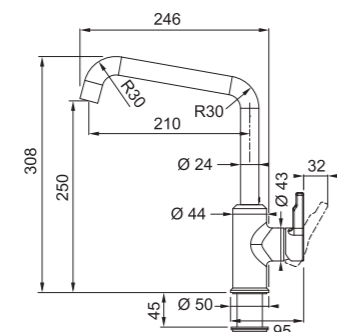
Modelis **URBAN**
 Maišytuvo tipas **Su ištraukiama žarna**
 Pasisukimo kampas **150°**
 Ištraukiama žarna **Ištraukiama žarna specialia danga išsitraukia tyliai**
 Valdymas **Valdymas dešinėje**
 Vandens srautas **9 l/min. (3 bar)**
 Jungiamosios žarnos **450 mm**



Spalva	Art. Nr.	Kaina €
Chromo	115.0595.083	241,00
Balta	115.0595.088	244,00
Kašmyro	115.0595.093	244,00
Akmens pilka	115.0595.089	244,00
Onikso (juoda)	115.0595.091	244,00



Modelis **URBAN**
 Maišytuvo tipas **Maišytuvas fiksuotu snapu**
 Pasisukimo kampas **360°**
 Valdymas **Valdymas dešinėje**
 Vandens srautas **12 l/min. (3 bar)**
 Jungiamosios žarnos **450 mm**



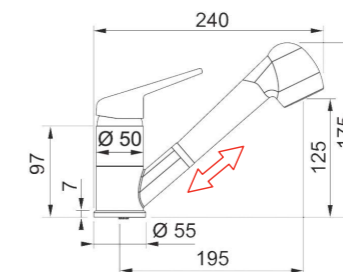
Spalva	Art. Nr.	Kaina €
Chromo	115.0595.062	204,00
Balta	115.0595.068	207,00
Kašmyro	115.0595.066	207,00
Akmens pilka	115.0595.069	207,00
Onikso (juoda)	115.0595.081	207,00



NOVARA-PLUS



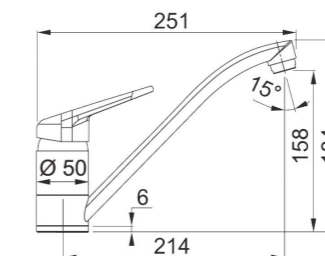
Modelis **NOVARA-PLUS**
 Maišytuvo tipas **Su ištraukiama žarna-dušeliu / normaliu srautu (su jungikliu) Plastikinė galvutė (neįkaista)**
 Pasisukimo kampas **120°**
 Ištraukiama žarna **Ištraukiama žarna specialia danga išsitraukia tyliai**
 Valdymas **Valdymas iš viršaus**
 Vandens srautas **10,3 l/min. (3 bar)**
 Dušo režimo galimybė **8,1 l/min. (3 bar)**
 Jungiamosios žarnos **450 mm**



Spalva	Art. Nr.	Kaina €
Chromo	115.0347.111	117,00
Balta	115.0470.669	203,00
Smėlio spalvos	115.0470.665	203,00
Kašmyro	115.0470.666	203,00
Akmens pilka	115.0470.670	203,00
Onikso (juoda)	115.0470.675	203,00



Modelis **NOVARA-PLUS**
 Maišytuvo tipas **Maišytuvas fiksuotu snapu**
 Pasisukimo kampas **360°**
 Valdymas **Valdymas iš viršaus**
 Vandens srautas **16,3 l/min. (3 bar)**
 Jungiamosios žarnos **450 mm**



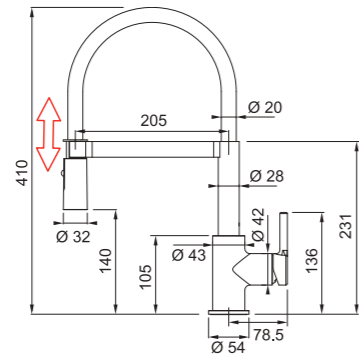
Spalva	Art. Nr.	Kaina €
Chromo	115.0347.142	73,00
Balta	115.0470.658	138,00
Smėlio spalvos	115.0470.654	138,00
Kašmyro	115.0470.655	138,00
Akmens pilka	115.0470.659	138,00
Onikso (juoda)	115.0470.661	138,00



LINA SemiPro ir LINA XL



Modelis **LINA SEMI PRO**
 Maišytuvo tipas **Su ištraukiama žarna-dušeliu / normaliu srautu (su jungikliu)**
 Pasisukimo kampas **150°**
 Valdymas **Valdymas dešinėje**
 Vandens srautas **9 l/min. (3 bar)**
 Jungiamosios žarnos **450 mm**



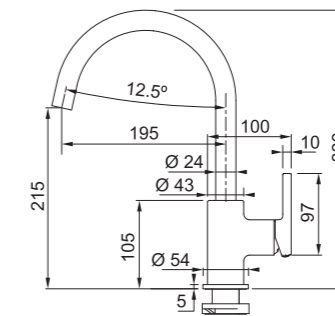
Spalva	Art. Nr.	Kaina €
Chromo / balta	115.0626.088	150,00
Chromo / akmens pilka	115.0626.087	150,00
Chromo / onikso (juoda)	115.0626.085	150,00



LINA I ir LINA



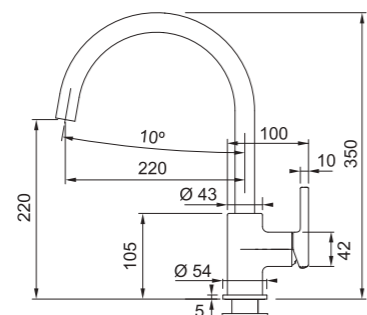
Modelis **LINA L**
 Maišytuvo tipas **Maišytuvas fiksuotu snapu**
 Pasisukimo kampas **360°**
 Valdymas **Valdymas dešinėje**
 Jungiamosios žarnos **450 mm**
 Vandens srautas **12 l/min. (3 bar)**



Spalva	Art. Nr.	Kaina €
Chromo	115.0625.988	96,00
Nerūdijančiojo pl. atspalvio	115.0625.989	112,00



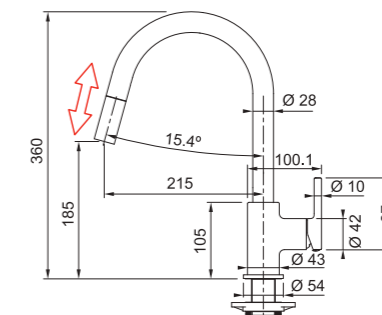
Modelis **LINA XL**
 Maišytuvo tipas **Maišytuvas fiksuotu snapu**
 Pasisukimo kampas **360°**
 Valdymas **Valdymas dešinėje**
 Vandens srautas **12 l/min. (3 bar)**
 Jungiamosios žarnos **450 mm**



Spalva	Art. Nr.	Kaina €
Chromo	115.0626.018	104,00
Balta	115.0626.024	116,00
Smėlio spalvos	115.0626.026	116,00
Kašmyro	115.0626.028	116,00
Akmens pilka	115.0626.022	116,00
Onikso (juoda)	115.0626.020	116,00



Modelis **LINA**
 Maišytuvo tipas **Su ištraukiama žarna**
 Pasisukimo kampas **150°**
 Valdymas **Valdymas dešinėje**
 Vandens srautas **11 l/min. (3 bar)**
 Jungiamosios žarnos **450 mm**



Spalva	Art. Nr.	Kaina €
Chromo	115.0626.051	118,00
Balta	115.0626.081	127,00
Smėlio spalvos	115.0626.083	127,00
Kašmyro	115.0626.084	127,00
Akmens pilka	115.0626.057	127,00
Onikso (juoda)	115.0626.055	127,00



OLD ENGLAND

	Modelis OLD ENGLAND	Spalva	Art. Nr.	Kaina €
	Maišytuvo tipas Maišytuvus fiksuotu snapu	Chromo	115.0060.360	187,00
	Pasisukimo kampas 360°	Bronzos	115.0028.205	197,00
	Valdymas Valdymas dešinėje	„Copper“	115.0028.208	197,00
	Jungiamosios žarnos 350 mm			
	Minimalus atstumas nuo maišytuvo centro iki galinės sienos 45 mm			
	Pagrindo skersmuo 56 mm			



SIRIUS ir SIRIUS L

	Modelis SIRIUS	Spalva	Art. Nr.	Kaina €
	Maišytuvo tipas Su ištraukiama žarna	Chromo	115.0476.760	120,00
	Pasisukimo kampas 360°	Chromo / balta	115.0476.826	129,00
	Ištraukiama žarna Ištraukiama žarna specialia danga išsi-traukia tyliai	Chromo / smėlio spalvos	115.0476.822	129,00
	Valdymas Valdymas dešinėje	Chromo / kašmyro	115.0476.828	129,00
	Jungiamosios žarnos 440 mm	Chromo / akmens pilka	115.0476.824	129,00
	Minimalus atstumas nuo maišytuvo centro iki galinės sienos 80 mm	Chromo / onikso (juoda)	115.0476.827	129,00

Galima įsigyti iki 2022 m. rudens

	Modelis SIRIUS L	Spalva	Art. Nr.	Kaina €
	Maišytuvo tipas Su ištraukiama žarna	Chromo	115.0668.280	129,00
	Pasisukimo kampas 360°	Chromo / balta	115.0668.382	129,00
	Ištraukiama žarna Ištraukiama žarna specialia danga išsi-traukia tyliai	Chromo / smėlio spalvos	115.0668.383	129,00
	Valdymas Valdymas galimas abiejose pusėse	Chromo / akmens pilka	115.0668.381	129,00
	Jungiamosios žarnos 450 mm	Chromo / onikso (juoda)	115.0668.279	129,00
	Minimalus atstumas nuo maišytuvo centro iki galinės sienos 80 mm			

NAUJIENA

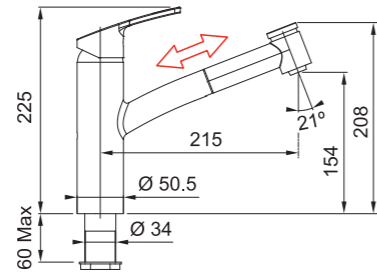
Galima įsigyti nuo 2022 m. rudens



SMART

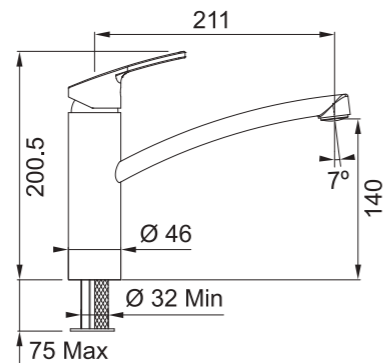
Modelis **SMART**
 Maišytuvo tipas **Su ištraukiama žarna-dušeliu / normaliu srautu (su jungikliu)**
 Pasisukimo kampas **110°**
 Valdymas **Valdymas iš viršaus**
 Ištraukiama žarna **Ištraukiama žarna specialia danga išsi-traukia tyliai**
 Vandens srautas **9 l/min. (3 bar)**
 Dušo režimo galimybė **8,3 l/min. (3 bar)**
 Jungiamosios žarnos **420 mm**

Spalva	Art. Nr.	Kaina €
Chromo	115.0391.482	187,00



Modelis **SMART**
 Maišytuvo tipas **Maišytuvas fiksuotu snapu**
 Pasisukimo kampas **360°**
 Valdymas **Valdymas iš viršaus**
 Vandens srautas **12,1 l/min. (3 bar)**
 Jungiamosios žarnos **510 mm**

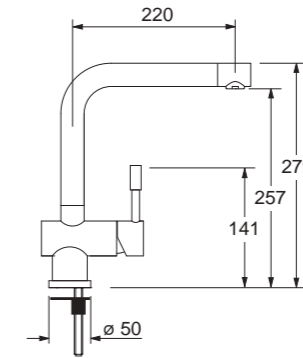
Spalva	Art. Nr.	Kaina €
Chromo	115.0391.460	113,00
Nerūdijančiojo pl. atspalvio	115.0391.481	162,00



SAMOA

Modelis **SAMOA**
 Maišytuvo tipas **Maišytuvas fiksuotu snapu**
 Pasisukimo kampas **360°**
 Valdymas **Valdymas galimas abiejose pusėse**
 Jungiamosios žarnos **450 mm**
 Minimalus atstumas nuo maišytuvo centro iki galinės sienos **70 mm**

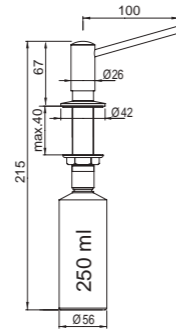
Spalva	Art. Nr.	Kaina €
Chromo	115.0046.072	158,00
Nerūdijančiojo pl. atspalvio	115.0458.915	174,00



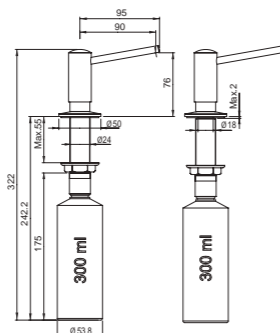


DOZATORIAI

Modelis	NOVITA STEEL	Spalva	Art. Nr.	Kaina €
Montavimo tipas	Plautuvėje arba stalviršyje Pripildykite iš viršaus	● Nerūdijančiojo plieno	119.0177.893	205,00
Talpa	250 ml			
Montavimo skylės	19 mm (nerūdij. plienui), 25 arba 35 mm angos			



Modelis	NOVITA	Spalva	Art. Nr.	Kaina €
Montavimo tipas	Plautuvėje arba stalviršyje Pripildykite iš viršaus	● Chromo ● Nerūdijančiojo pl. atspalvio	119.0150.262	85,00
Talpa	300 ml			
Montavimo skylės	19 mm (nerūdij. plienui), 25 arba 35 mm angos			



Modelis	ATLAS	Spalva	Art. Nr.	Kaina €
Montavimo tipas	Plautuvėje arba stalviršyje Pripildykite iš viršaus	● Nerūdijančiojo plieno	112.0625.483	62,00
Talpa	350 ml	● Industrinė juoda	112.0625.484	80,00
Montavimo skylės	25 mm 35 mm	● Antracito	112.0625.485	80,00
		● Vario	112.0625.486	76,00
		● Šampano aukso	112.0625.487	76,00

NAUJIENA

Modelis	COMFORT	Spalva	Art. Nr.	Kaina €
Montavimo tipas	Plautuvėje arba stalviršyje Pripildykite iš viršaus	● Chromo	119.0584.065	48,00
Talpa	250 ml	● Nerūdijančiojo pl. atspalvio	119.0578.771	48,00
Montavimo skylės	25 mm 35 mm	● Chromo / balta	119.0578.748	48,00
		● Chromo / smėlio spalvos	119.0578.745	48,00
		● Chromo / kašmyro	119.0578.750	48,00
		● Chromo / akmens pilka	119.0578.744	48,00
		● Chromo / onikso (juoda)	119.0578.743	48,00

Modelis	ACTIVE PLUS	Spalva	Art. Nr.	Kaina €
Montavimo tipas	Plautuvėje arba stalviršyje Pripildykite iš viršaus	● Chromo	119.0547.902	103,00
Talpa	300 ml	● Balta matinė	119.0547.905	114,00
Montavimo skylės	25 mm 35 mm	● Juoda matinė	119.0547.906	114,00

Rūšiavimo sistemos

pagal spintelės plotį

60 cm



FX
60 cm
146 psl.



GARBO 60-4
60 cm
147 psl.



GARBO 60-3
60 cm
147 psl.



GARBO 60-2
60 cm
147 psl.



EASYSORT 60
60 cm
146 psl.

50 cm



GARBO 50-3
50 cm
148 psl.



CUBE 50
50 cm
148 psl.

45 cm



GARBO 45-2
45 cm
148 psl.



EASYSORT 45
45 cm
148 psl.

40 cm



CUBE 40
40 cm
149 psl.



SORTER PIVOT
40 cm
149 psl.



SORTER MINI
40 cm
149 psl.

30 cm



CUBE 30
30 cm
150 psl.



Apgalvotos ir naudoti
pritaikytos net
menkiausios detalės



Visos gaminyje esančios
detalės yra lengvai valomos
ir higieniškos



Įvairių konteinerių sistemų
pasirinkimas



Padėklas valymo
priemonėms ir kartu
dangtelis su anglies filtru,
apsaugančiu nuo kvapų



Lengvas montavimas naudo-
jant specialius šablonus.
Lengvas reguliavimas nau-
dojant kasdien.

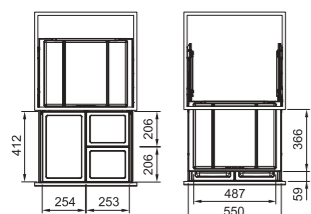
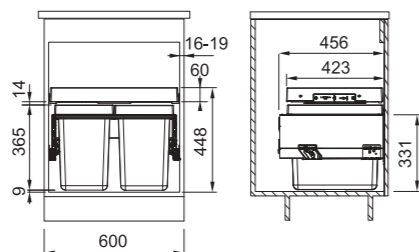




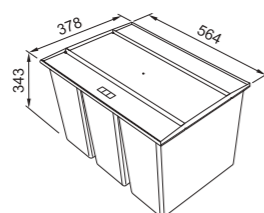
Šiukšlių rūšiavimo sistemos 60 cm pločio spintelei



Modelis	FX-60	Talpa	Art. Nr.	Kaina €
Spintelės plotis	60 cm			
Matmenys	600 x 456 x 448 mm	2 x 26 l	121.0557.764	249,00
Šiukšliadėžių tipas	Atidarymas priekinėmis durelėmis			
Montavimo tipas	Pritvirtinama prie šoninių sienų	26 l + 2 x 11 l	121.0557.763	249,00
Pastabos	Integruotas aktyviųjų anglių filtras Plastikinis stalčius kaip šiukšliadėžės dangtis Plastikiniai laikikliai skirti atliekų maišams pritvirtinti Durų reguliavimas iš šono			

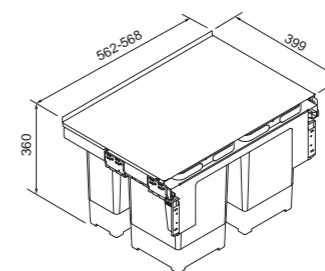


Modelis	EASY SORT 60	Talpa	Art. Nr.	Kaina €
Spintelės plotis	60 cm			
Matmenys	564 x 378 x 343 mm	3 x 14,5 l	121.0494.192	46,00
Šiukšliadėžių tipas	Skirta dėti į jau paruoštą stalčių			
Pastabos	Pagaminta iš perdirbto plastiko Ypač tvirta rankena (iki 18 kg) Antiseptinė medžiaga 99 % neleidžia daugintis bakterijoms Neslystantis pagrindas	2 x 14,5 l + 2 x 7,5 l	121.0494.193	51,00



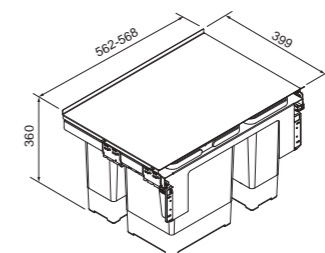
1 3 5 7

Modelis	GARBO 60-4	Talpa	Art. Nr.	Kaina €
Spintelės plotis	60 cm			
Matmenys	562 x 399 x 360 mm	2 x 12 l + 2 x 8 l	121.0200.676	177,00
Šiukšliadėžių tipas	Atidarymas priekinėmis durelėmis			
Montavimo tipas	Pritvirtinama prie šoninių sienų			
Pastabos	Metalinė lentyna kaip dangtis Durų reguliavimas iš šono „Švelnus“ uždarymas Bėgeliai per visą ilgį. Jų apkrova iki 45 kg			



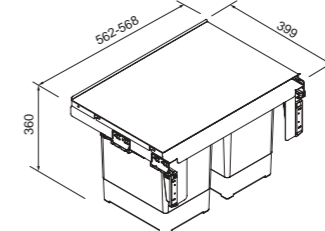
1 2 4 5 6 7 8 9 10 11

Modelis	GARBO 60-3	Talpa	Art. Nr.	Kaina €
Spintelės plotis	60 cm			
Matmenys	562 x 399 x 360 mm	18 l + 12 l + 8 l	121.0200.680	177,00
Šiukšliadėžių tipas	Atidarymas priekinėmis durelėmis			
Montavimo tipas	Pritvirtinama prie šoninių sienų			
Pastabos	Metalinė lentyna kaip dangtis Durų reguliavimas iš šono „Švelnus“ uždarymas Panaudotų baterijų skyrius			



4 9 10

Modelis	GARBO 60-2	Talpa	Art. Nr.	Kaina €
Spintelės plotis	60 cm			
Matmenys	562 x 399 x 360 mm	2 x 18 l	121.0284.027	177,00
Šiukšliadėžių tipas	Atidarymas priekinėmis durelėmis			
Montavimo tipas	Pritvirtinama prie šoninių sienų			
Pastabos	Metalinė lentyna kaip dangtis Durų reguliavimas iš šono „Švelnus“ uždarymas Bėgeliai per visą ilgį. Jų apkrova iki 45 kg			

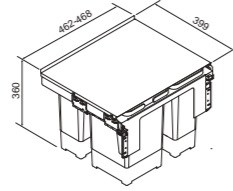


Šiukšlių rūšiavimo sistemos 50 cm pločio spintelei



1 2 3 5 6 7 8

Modelis **GARBO 50-3**
 Spintelės plotis 50 cm
 Matmenys 462 x 399 x 360 mm
 Šiukšliadėžių tipas Atidarymas priekinėmis durelėmis
 Montavimo tipas Pritvirtinama prie šoninių sienų
 Pastabos Metalinė lentyna kaip dangtis
 Durų reguliavimas iš šono
 „Švelnus“ uždarymas
 Bėgeliai per visą ilgį. Jų apkrova iki 45 kg

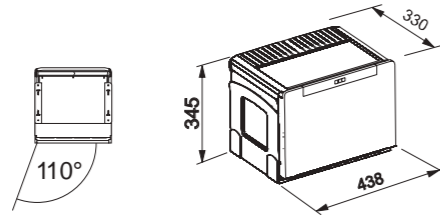


Talpa	Art. Nr.	Kaina €
2 x 12 l + 8 l	121.0200.691	170,00



15 16 17 19 20 21 22 23

Modelis **CUBE 50**
 Spintelės plotis 50 cm
 Matmenys 470 x 330 x 345 mm
 Šiukšliadėžių tipas Atidaroma durelėmis šonu
 Montavimo tipas Tvirtinama prie pagrindo
 Pastabos Universalūs pagal dėjimo būdą
 Durų vyriai su 110° atidarymu



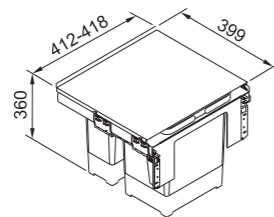
Talpa	Art. Nr.	Kaina €
18 l + 14 l	134.0055.292	94,00
14 l + 2 x 8 l	134.0055.293	97,00

Šiukšlių rūšiavimo sistemos 45 cm pločio spintelei



2 4 6 8 9 10

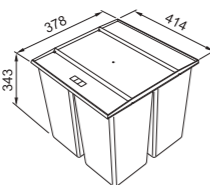
Modelis **GARBO 45-2**
 Spintelės plotis 45 cm
 Matmenys 412 x 399 x 360 mm
 Šiukšliadėžių tipas Atidarymas priekinėmis durelėmis
 Montavimo tipas Pritvirtinama prie šoninių sienų
 Pastabos Metalinė lentyna kaip dangtis
 Durų reguliavimas iš šono
 „Švelnus“ uždarymas
 Bėgeliai per visą ilgį. Jų apkrova iki 45 kg



Talpa	Art. Nr.	Kaina €
18 l + 12 l	121.0200.692	164,00



Modelis **EASY SORT 45**
 Spintelės plotis 45 cm
 Matmenys 414 x 378 x 343 mm
 Šiukšliadėžių tipas Skirta dėti į jau paruoštą stalčių
 Pastabos Pagaminta iš perdirbto plastiko
 Ypač tvirta rankena (iki 18 kg)
 Antiseptinė medžiaga 99 % neleidžia daugintis bakterijoms
 Neslystantis pagrindas



Talpa	Art. Nr.	Kaina €
2 x 14,5 l	121.0494.182	35,00
14,5 l + 2 x 7,5 l	121.0494.150	39,00

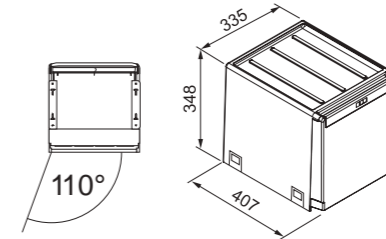


Šiukšlių rūšiavimo sistemos 40 cm pločio spintelei



15 18 20 22 23

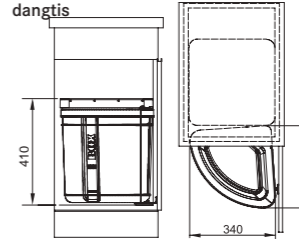
Modelis **CUBE 40**
 Spintelės plotis 40 cm
 Matmenys 335 x 407 x 348 mm
 Šiukšliadėžių tipas Atidaroma durelėmis šonu
 Montavimo tipas Tvirtinama prie pagrindo
 Pastabos Universalūs pagal dėjimo būdą
 Durų vyriai su 110° atidarymu



Talpa	Art. Nr.	Kaina €
2 x 14 l	134.0039.332	86,00
14 l + 2 x 7 l	134.0039.331	90,00



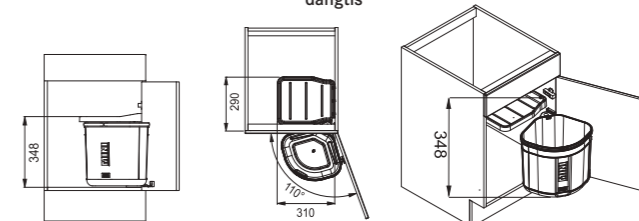
Modelis **SORTER PIVOT**
 Spintelės plotis 40 cm
 Matmenys 340 x 340 x 410 mm
 Šiukšliadėžių tipas Atidaroma durelėmis šonu
 Montavimo tipas Pritvirtinama prie šoninių sienų
 Pastabos Universalūs pagal dėjimo būdą
 Plastikiniai laikikliai skirti atliekų maišams pritvirtinti
 Spintelėje turi būti naudojami vyriai su amortizatoriumi
 Plastikinė lentyna kaip šiukšliadėžės dangtis



Talpa	Art. Nr.	Kaina €
27 l	121.0307.563	78,00



Modelis **SORTER MINI**
 Spintelės plotis 40 cm
 Matmenys 310 x 310 x 348 mm
 Šiukšliadėžių tipas Atidaroma durelėmis šonu
 Montavimo tipas Pritvirtinama prie šoninių sienų
 Pastabos Universalūs pagal dėjimo būdą
 Plastikiniai laikikliai skirti atliekų maišams pritvirtinti
 Plastikinė lentyna kaip šiukšliadėžės dangtis



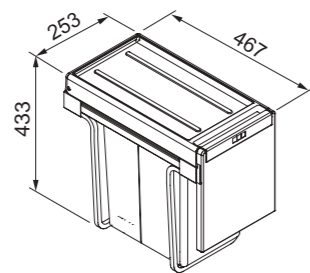
Talpa	Art. Nr.	Kaina €
17,5 l	121.0176.518	27,00



Šiukšlių rūšiavimo sistemos 30 cm pločio spintelei



Modelis **CUBE 30**
 Spintelės plotis **30 cm**
 Matmenys **253 x 467 x 433 mm**
 Šiukšliadėžių tipas **Atidaroma durelėmis ranka**
 Montavimo tipas **Tvirtinama prie pagrindo**



12 13 14

Talpa	Art. Nr.	Kaina €
2 x 15 l	134.0039.553	63,00
20 l + 10 l	134.0039.554	63,00
3 x 10 l	134.0039.555	67,00

Šiukšliadėžių priedai

1 133.0251.264 Kibirėlis 8 l (150 x 225 x 340 mm) 16,00 €	2 133.0251.265 Kibirėlis 12 l (150 x 300 x 340 mm) 17,00 €	3 133.0251.269 Kibirėlis 12 l (225 x 225 x 340 mm) 17,00 €	4 133.0251.270 Kibirėlis 18 l (225 x 300 x 340 mm) 19,00 €	5 133.0200.694 Plastikinis pilkas šiukšliadėžės dangtelis 8 l 8,00 €
6 133.0200.695 Plastikinis pilkas šiukšliadėžės dangtelis 12 l 10,00 €	7 133.0200.698 Plastikinis šiukšliadėžės dangtis su aktyviu anglies filtru 8 l 15,00 €	8 133.0200.699 Plastikinis šiukšliadėžės dangtis su aktyviu anglies filtru 12 l 20,00 €	9 133.0284.696 Plastikinis pilkas šiukšliadėžės dangtelis 18 l 10,00 €	10 133.0284.697 Plastikinis šiukšliadėžės dangtis su aktyviu anglies filtru 18 l 20,00 €
11 133.0251.271 Kibirėlis 125 x 165 x 75 mm 5,00 €	12 133.0042.702 Kibirėlis 20 l (230 x 295 x 365 mm) 13,00 €	13 133.0042.696 Kibirėlis 15 l (230 x 220 x 365 mm) 10,00 €	14 133.0042.678 Kibirėlis 10 l (230 x 150 x 365 mm) 9,00 €	15 133.0023.966 Kibirėlis 14 l (315 x 185 x 290 mm) 22,00 €
16 133.0016.358 Kibirėlis 18 l (310 x 220 x 290 mm) 23,00 €	17 133.0016.359 Kibirėlis 8 l (220 x 160 x 290 mm) 17,00 €	18 133.0039.556 Kibirėlis 7 l (150 x 180 x 290 mm) 7,00 €	19 133.0014.739 Plastikinis pilkas šiukšliadėžės dangtelis 18 l 19,00 €	20 133.0028.395 Plastikinis šiukšliadėžės dangtelis 14 l 22,00 €
21 133.0014.278 Plastikinis šiukšliadėžės dangtelis 8 l 16,00 €	22 133.0016.354 Spalvoti plastikinių maišelių laikikliai 3,00 €	23 134.0039.317 „Cube 10“ ištraukiamasis stalčių skyrius 93 x 407 x 348 mm 36,00 €		

Vietą taupančio sifono montavimas



112.0006.412

Vietą taupantis sifonas 1 1/2" 1 m
 7,00 €





TURBO ELITE - atliekų smulkintuvai

Priedai

1 112.0489.809

Atliekų smulkintuvo tvirtinimo ilgtinavas keraminėms plautuvėms.
17,00 €



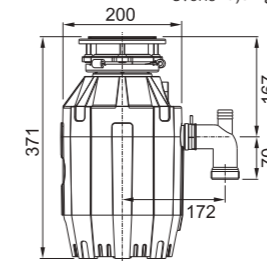
Informacijai! Jei šalia plautuvės modelio matote šią simbolio piktogramą, į šią plautuvę galite statyti smulkintuvą.



1

Modelis **TE-75**
Galia **550 W (0,75 AG)**
Apsisukimai per minutę **2700**
Matmenys **200 x 200 x 371 mm**
Srovės įtampa **220 V**
Triukšmo lygis **40-45 dB**
Montavimo tipas **Tvirtinamas į 3½" vožtuvo plautuvės kiaurymę. Netinka montuoti į plautuves su integruojamu vožtuvu.**
Valdymas **Komplekte yra pneumatinis valdymas su mygtuku (35 mm skylėi)**
Indaplovės jungtis **Taip**
Antibakterinė apsauga **Taip - „BioShield“ danga korpuso viduje**
Svoris **6,8 kg**

Galia	Art. Nr.	Kaina €
0,75 AG	134.0500.618	252,00



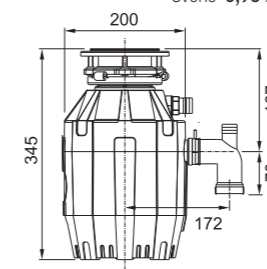
Pridedamas pneumatinis jungiklis su chromuotu valdymo mygtuku. Telpa į 35 mm skylę. Jis yra visiškai saugus, nes nėra jungties su elektra.



1

Modelis **TE-50**
Galia **375 W (0,5 AG)**
Apsisukimai per minutę **2600**
Matmenys **200 x 200 x 345 mm**
Srovės įtampa **220 V**
Triukšmo lygis **40-45 dB**
Montavimo tipas **Tvirtinamas į 3½" vožtuvo plautuvės kiaurymę. Netinka montuoti į plautuves su integruojamu vožtuvu.**
Valdymas **Komplekte yra pneumatinis valdymas su mygtuku (35 mm skylėi)**
Indaplovės jungtis **Taip**
Antibakterinė apsauga **Taip - „BioShield“ danga korpuso viduje**
Svoris **5,93 kg**

Galia	Art. Nr.	Kaina €
0,5 AG	134.0500.617	206,00



Pridedamas pneumatinis jungiklis su chromuotu valdymo mygtuku. Telpa į 35 mm skylę. Jis yra visiškai saugus, nes nėra jungties su elektra.




Plautuvių vožtuvų dalių lentelė




Modelis	Vožtuvas	Vožtuvas mažam dubeniui	Perpylimo komplektas	Paspaudžiamas mygtukas	Jungtis 1	Jungtis 2	Išbėgimo dangtelis
Nerūdijančiojo plieno plautuvės							
ARGOS G							
AGX 211-78	112.0301.673		133.0036.506	133.0391.835	112.0006.411		
AGX 211-62	112.0301.673		133.0036.506	133.0391.835	112.0006.411		
BOX CENTRE							
BWX 220-54-27A	112.0173.076	112.0049.409	133.0254.554	113.0050.083	133.0391.835	112.0048.209	112.0532.169
BOX							
BXX 210/110-68	112.0301.673		133.0254.554	133.0391.835	112.0006.411		
BXX 210/110-54	112.0301.673		133.0254.554	133.0391.835	112.0006.411		
BXX 210/110-50	112.0301.673		133.0254.554	133.0391.835	112.0006.411		
BXX 210/110-45	112.0301.673		133.0254.554	133.0391.835	112.0006.411		
BXX 210/110-40	112.0301.673		133.0254.554	133.0391.835	112.0006.411		
BXX 210/110-16	112.0301.673		133.0254.554	133.0391.835	112.0006.411		
MYTHOS							
MYX 210-70	112.0301.673		133.0498.637	112.0611.460			112.0532.169
MYX 210-50 (110-50)	112.0301.673		133.0498.637	112.0611.460			112.0532.169
MYX 210-45 (110-45)	112.0301.673		133.0498.637	112.0611.460			112.0532.169
„Fragranite“ plautuvės							
FRESNO							
FXG 611-88	112.0389.090		133.0050.083	133.0391.835	112.0554.767	133.0336.625	112.0395.171
KUBUS							
KBG 110-50	112.0389.090		133.0173.094	133.0391.835	112.0006.411		
KBG 110-34	112.0389.090		133.0173.094	133.0391.835	112.0006.411		
KUBUS 2							
KNG 110-62	112.0389.090		133.0537.983	133.0391.835	112.0006.411		112.0395.171
KNG 110-52	112.0389.090		133.0537.983	133.0391.835	112.0006.411		112.0395.171
KNG 110-37	112.0389.090		133.0537.983	133.0391.835	112.0006.411		112.0395.171
MARIS							
MRG 610-72 A	112.0544.161		112.0572.160	133.0391.835	112.0657.770		
MRG 610-52 A	112.0544.161		112.0572.160	133.0391.835	112.0657.770		
MRG 610-37 A	112.0544.161		112.0572.160	133.0391.835	112.0657.770		
MRG 210/110-72 A	112.0544.161		112.0572.160	133.0391.835	112.0657.770		
MRG 210/110-72	112.0544.161		112.0572.160	133.0391.835	112.0657.770		
MRG 210/110-52 A	112.0544.161		112.0572.160	133.0391.835	112.0657.770		
MRG 210/110-52	112.0544.161		112.0572.160	133.0391.835	112.0657.770		
MRG 210/110-37 A	112.0544.161		112.0572.160	133.0391.835	112.0657.770		
MRG 210/110-37	112.0544.161		112.0572.160	133.0391.835	112.0657.770		
MYTHOS							
MTG 611-100	112.0389.090		133.0459.872	133.0391.835	112.0006.411		
Keraminės plautuvės							
KUBUS							
KBK 160	112.0331.971	133.0395.083		133.0391.835	112.0006.411	133.0006.408	
KBK 110-50	112.0331.953		133.0459.871	133.0391.835	112.0006.411	133.0336.625	
KBK 110-40	112.0331.953		133.0459.871	133.0391.835	112.0006.411	133.0336.625	
KBK 110-70	112.0331.953		133.0459.871	133.0391.835	112.0006.411	133.0336.625	
MYTHOS							
MTK 610-58	112.0331.953		133.0459.871	133.0391.835	112.0006.411	133.0336.625 x2	

Plautuvių priedai


1 112.0301.673
Vožtuvo dalis 3½" ekscentriniam uždarymui
46,00 €




2 112.0389.090
Vožtuvo dalis 3½" ekscentriniam uždarymui
46,00 €




3 112.0331.953
Vožtuvo dalis 3½" ekscentriniam uždarymui
35,00 €




4 112.0331.971
Vožtuvo dalis 3½" ekscentriniam uždarymui
35,00 €




5 112.0307.599
Vožtuvo dalis 3½", rankinis uždarymas
18,00 €




6 112.0049.409
Vožtuvo dalis 3½", rankinis uždarymas
19,00 €




7 112.0307.597
Vožtuvo dalis 3½", rankinis uždarymas
14,00 €




8 133.0395.082
Vožtuvo dalis 1½" su rankiniu valdymo įtaisu mažam dubeniui
35,00 €




9 133.0395.083
Vožtuvo dalis 1½" su rankiniu valdymo įtaisu mažam dubeniui
34,00 €




10 133.0391.835
Paspaudžiamas nerūd. plieno mygtukas
68,00 €




11 133.0173.094
Paslėptas perpylimo įtaisas su dengiančiaja plokšte ir jungtimi
33,00 €




12 133.0254.554
Paslėptas perpylimo įtaisas su dengiančiaja plokšte ir jungtimi
13,00 €




13 133.0254.556
Paslėptas perpylimo įtaisas su dengiančiaja plokšte ir jungtimi
11,00 €




14 133.0036.506
Paslėptas perpylimo įtaisas su dengiančiaja plokšte ir jungtimi
33,00 €




15 133.0459.871
Paslėptas perpylimo įtaisas su dengiančiaja plokšte ir jungtimi
24,00 €




16 133.0459.872
Paslėptas perpylimo įtaisas su dengiančiaja plokšte ir jungtimi
24,00 €



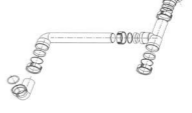
17 133.0336.625
Jungtis 105 mm
3,00 €




18 112.0006.411
Vieta taupanti sifono jungtis 1½"
4,00 €




19 133.0006.408
Jungtis dideliame ir mažame dubeniui 1½"
5,00 €







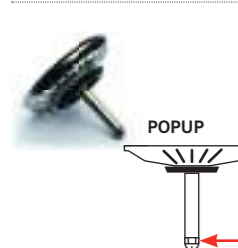


20 133.0006.405
Jungtis dideliame ir mažame dubeniui 1½"
9,00 €



21 112.0395.171
Nerūdijančiojo plieno kvadratinis vožtuvo dangtelis 125 x 125 mm
8,00 €



Plautuvių priedai

 <p>1 133.0005.681 Vožtuvo dangtelis 3½" užkemšamam vožtuvui 13,00 €</p>	 <p>2 133.0008.411 Vožtuvo dangtelis 3½" užkemšamam vožtuvui 13,00 €</p>	 <p>3 133.0049.669 Vožtuvo dangtelis integruotam 3½" užkemšamam vožtuvui 11,00 €</p>	 <p>4 112.0532.169 Nerūdijančiojo plieno vožtuvo dangtelis su plastikinėmis atramomis. Sukurta MYTHOS, BOX CENTER ir MARIS plautuvėms. 10,00 €</p> <p>NAUJIENA</p>
 <p>5 133.0008.412 Vožtuvo dangtelis 3½" vožtuvui su ekscentrinio valdymo 14,00 €</p>	 <p>6 133.0005.611 Vožtuvo dangtelis 3½" vožtuvui su ekscentrinio valdymo 14,00 €</p>	 <p>7 133.0049.668 Vožtuvo dangtelis integruotam 3½" vožtuvui su ekscentrinio valdymo 12,00 €</p>	

 <p>8 112.0473.656 Skylės plovimo įrankis, 35 mm, skirtas granitinei ar tektonitinei plautuvei 5,00 €</p>	 <p>9 112.0008.476 Skylės plovimo įrankis, 35 mm, skirtas plieninėms plautuvėms 44,00 €</p>	 <p>10 112.0006.333 Chromuotas skylės dangtelis 35 mm 3,00 €</p>	 <p>11 112.0085.384 Nerūdijančiojo plieno plautuvės tvirtinimo fiksuojamasis kompleksas su lipduku ir sandarikliu 5,00 €</p>	 <p>12 112.0366.355 Tvirtinimo detalė vožtuvo mygtukui montuoti spintelės viduje 46,00 €</p> <p>NAUJIENA</p>
--	---	--	---	---

	 <p>13 133.0026.896 Maišytuvo tvirtinimo detalė. Neleidžia laisvai judėti maišytuvui. Reguliuojama. 13,00 €</p>	 <p>14 133.0297.561 Mechaninį vandens filtrą lengva prižiūrėti, naudojant ¾" jungtį (2 vnt.) 35,00 €</p>	 <p>15 133.0272.273 Cilindrinis maišytuvo tvirtinimo raktas 38 mm ilgis 196 mm 7,00 €</p>
--	---	---	---

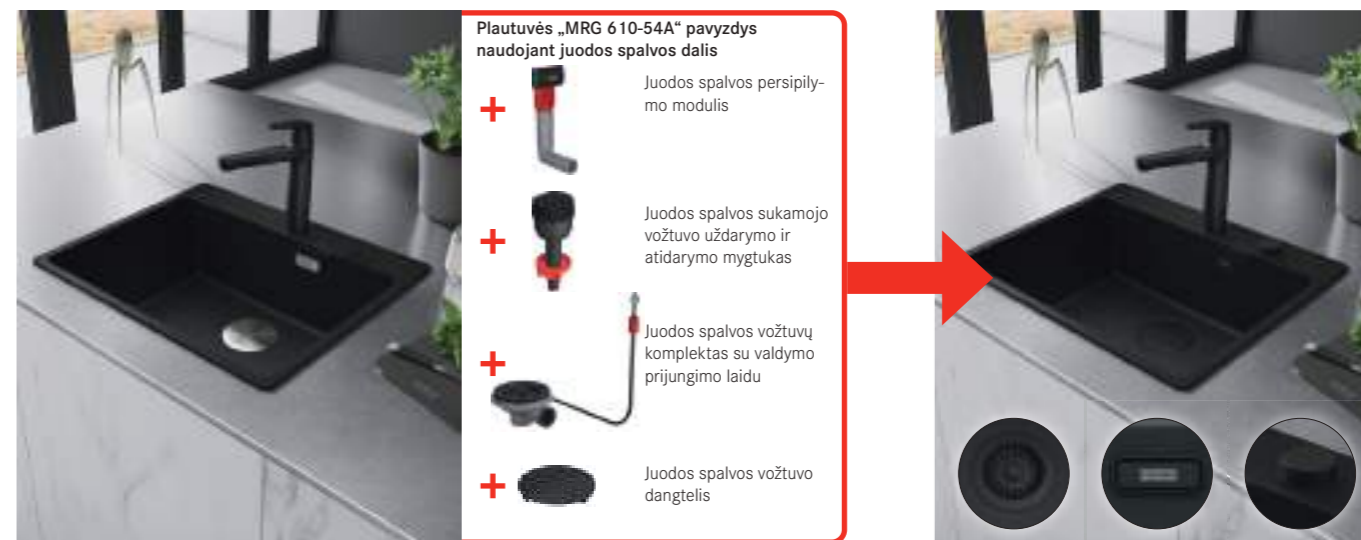
 <p>16 112.0006.411 Vietą taupanti sifono jungtis 1½" 4,00 €</p>	 <p>17 112.0006.412 Vietą taupantis sifonas 1½" 1 m 7,00 €</p>	 <p>18 112.0006.456 Sifonas su lanksčia jungtimi 1½" 12,00 €</p>	 <p>19 112.0006.330 Užkemšamas 3½" vožtuvas 9,00 €</p>	 <p>20 133.0172.724 Plastikinis buteliukas „Novita“ dozatoriui 300 ml 14,00 €</p>
---	--	--	---	---



Vietą taupančio sifono montavimas

112.0006.412
Vietą taupantis sifonas 1½" 1 m 7,00 €

Daugelio mėgstama matinė juoda spalva suteikia plautuvei išskirtinumo



Plautuvės „MRG 610-54A“ pavyzdys naudojant juodos spalvos dalis

- + Juodos spalvos persipilymo modulis
- + Juodos spalvos sukamojo vožtuvo uždarymo ir atidarymo mygtukas
- + Juodos spalvos vožtuvų kompleksas su valdymo prijungimo laidu
- + Juodos spalvos vožtuvo dangtelis

 <p>NAUJIENA</p>	<p>Tinka šių tipų FRANKE plautuvėms</p> <p>UBG 611-100, UBG 611-78XL, UBG 611-86, UBG 611-78, UBG 611-62, UBG 610-56, BFG 611-86, BFG 611-78, BFG 611-62, AZG 611-86, AZG 611-78, MRG 611-100, MRG 611-100 XL, MRG 611-78 XL, MRG 611-78, MRG 611-62, MRG 612-E, MRG 610-58, MRG 210-58, MRG 610-42, MRG 210-42</p>	<p>Aprašymas</p> <p>Vožtuvų kompleksas Nr. 1 su vožtuvo valdymo rankenėle</p> <ul style="list-style-type: none"> - Juodos spalvos vožtuvų kompleksas su valdymo prijungimo laidu - Juodos spalvos apvalus persipilymo modulis - Juodos spalvos sukamojo vožtuvo uždarymo ir atidarymo mygtukas 	<p>Art. Nr. 112.0658.197</p> <p>Kaina € 72,00</p>
	<p>Tinka šių tipų FRANKE plautuvėms</p> <p>MRG 610-37 A, MRG 610-52 A, MRG 610-72 A, MRG 210/110-37 A, MRG 210/110-52 A, MRG 210/110-72 A, MRG 210/110-37, MRG 210/110-52 A, MRG 210/110-72, KBG 210-37, KBG 210-53, KBG 110-16, KBG 110-37, KBG 110-50</p>	<p>Aprašymas</p> <p>Vožtuvų kompleksas Nr. 2 su vožtuvo valdymo rankenėle</p> <ul style="list-style-type: none"> - Juodos spalvos vožtuvų kompleksas su valdymo prijungimo laidu - Juodos spalvos kvadratinis persipilymo modulis - Juodos spalvos sukamojo vožtuvo uždarymo ir atidarymo mygtukas 	<p>Art. Nr. 112.0658.446</p> <p>Kaina € 68,00</p>
	<p>Tinka šių tipų FRANKE plautuvėms</p> <p>UBG 651, MRG 651, MRG 651-78, BFG 651, BFG 651-78, BFG 620, AZG 651</p>	<p>Aprašymas</p> <p>Vožtuvų kompleksas Nr. 3, skirtas dviguboms plautuvėms su vožtuvo valdymo rankenėle</p> <ul style="list-style-type: none"> - Juodos spalvos vožtuvų kompleksas su valdymo prijungimo laidu - Juodos spalvos apvalus persipilymo modulis - Juodos spalvos sukamojo vožtuvo uždarymo ir atidarymo mygtukas 	<p>Art. Nr. 112.0658.280</p> <p>Kaina € 86,00</p>
	<p>Tinka šių tipų FRANKE plautuvėms</p> <p>MRG 610-37 A, MRG 610-52 A, MRG 610-72 A, MRG 210/110-37 A, MRG 210/110-52 A, MRG 210/110-72 A, MRG 210/110-37, MRG 210/110-52 A, MRG 210/110-72, KBG 210-37, KBG 210-53, KBG 110-16, KBG 110-37, KBG 110-50</p>	<p>Aprašymas</p> <p>Vožtuvų kompleksas Nr. 4 Rankinis vožtuvo valdymas</p> <ul style="list-style-type: none"> - Juodos spalvos vožtuvas 	<p>Art. Nr. 112.0658.444</p> <p>Kaina € 36,00</p>
	<p>Tinka šių tipų FRANKE plautuvėms</p> <p>MRG 610-52 A, MRG 610-37 A, MRG 610-72 A, MRG 210/110-52 A, MRG 210/110-52, MRG 210/110-37 A, MRG 210/110-37, MRG 210/110-72 A, MRG 210/110-72</p>	<p>Aprašymas</p> <p>Juodos spalvos vožtuvo dangtelis</p>	<p>Art. Nr. 112.0657.146</p> <p>Kaina € 11,00</p>



Plautuvių ir maišytuvų valymo priemonės



112.0007.715
FRANKE TWISTER su kempinėle
125 ml
7,00 €



112.0007.459
FRANKE TWISTER su kempinėle.
Dėžutė
12x 125ml
82,00 €



x12



112.0007.712
FRANKE MARATHON komplek-
tas nuo kalkių su 3 buteliukais
43,00 €



112.0579.123
Priežiūros priemonės spalvotoms
plautuvėms
250 ml
13,00 €



112.0579.124
Priežiūros priemonės maišy-
tuvams
250 ml
13,00 €



112.0530.240
Priežiūros priemonės gartrau-
kiamais ir viryklėms
250 ml
13,00 €



112.0530.324
Priežiūros priemonė - šluostė
10,00 €



112.0304.193
Valymo kempinių komplektas,
skirtas granitinėms ir
tekonitinėms plautuvėms
4,00 €



Piktogramomis jūs greitai apžvelgsite pagrindines plautuvių savybes



Statomos į tokio pločio spintelę.



Ištraukiama apvali vožtuvo valdymo rankenėlė.



Istatoma iš viršaus.



Paspaudžiamas apvalus vožtuvo valdymo mygtukas. Vožtuvas atidarytas, kai mygtukas nuspaustas.



Integruojamas vožtuvas. Vožtuvas įspaustas plautuvės plokštumoje, todėl paviršius vientisas. Nėra griovelėlių, kuriuose kaupiasi nešvara ir bakterijos. Higieniškesnis ir švaresnis.



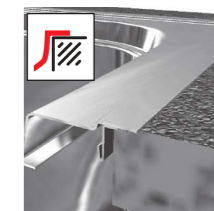
Lygus su stalvišiu montavimas.



Pasukama vožtuvo valdymo rankenėlė.



Lengva montuoti. Su tvirtinimo elementais „Fast Fix“ plautuvę galima sumontuoti trumpiau nei per minutę.



„SlimTop“.



Vožtuvas užkemšamas ir atkemšamas ranka. Nereikalinga papildoma skylė valdymo rankenėlei.



Galima prijungti atliekų smulkintuvą.



Montuojama iš apačios.

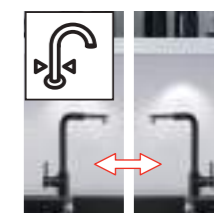
Piktogramomis jūs greitai apžvelgsite pagrindines maišytuvų savybes



Maišytuvus fiksuotu snapu.



Karšto vandens ir filtravimo maišytuvus.



Abipusė valdymo galimybė. Maišytuvo valdymą galima montuoti kairėje arba dešinėje.



Maišytuvus su ištraukiama žarna. Suteikia daugiau galimybių valdyti vandens srovę.



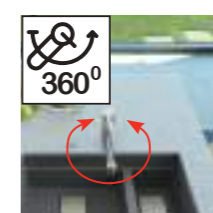
Montavimas prieš langą. Idealiai tinka statyti prieš langą. Kai kurie modeliai užsifiksuoja ir atsilenkia, esant poreikiui. Kiti tiesiog susistumia į stalviršį.



Valdymo rankenėlė per vidurį. Valdymo rankenėlė per vidurį, viršuje.



Maišytuvus su ištraukiama žarna ir srovės perjungimu. Suteikia daugiau galimybių valdyti vandens srovę. Galima srovės režimą perjungti į dušo režimą.



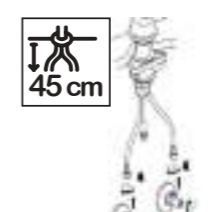
Pasisukimo kampas. Apibūdina maksimalų pasisukimo laipsnį.



Valdymo rankenėlė dešinėje. Valdymo rankenėlė bus tik dešinėje pusėje.



Laminarinio srauto aeratorius užtikrina mažiau pūslų.



Sujungimo žarnelės. Parodomas žarnelių ilgis nuo maišytuvo apačios iki jungties.



FRANKE

FRANKE GmbH
Mumpferfährstraße 70
79713
Bad Säckingen
Deutschland
www.FRANKE.de
www.FRANKE.de/ks

Lietuva
FRANKE atstovas Lietuvoje
Remigijus Nacevičius
remigijus.nacevicius@FRANKE.com
www.FRANKE.lt/ks