

FRANKE



PRODUKTU KATALOGAS 2023/24

29-01-2024
Versija

Puiki scena

šedevrams!



THE SHOW IS HOME

FRANKE

KATALOGAS 2023

PRODUKTŲ ŠEIMA

14	Mythos
20	Maris
24	Smart

PRODUKTŲ KATEGORIJS

26	Andy Chief
28	All In

Plautuvės

32	Nerūdijančiojo plieno
60	„Fragranite“
90	„Tectonite“
98	Keraminės

Dedamos iš apačios plautuvės

109	Nerūdijančiojo plieno
123	„Fragranite“
128	Keraminės
130	Montuojamos lygiai su stalviršiu

Maišytuvai

139	Su filtrais
142	Nerūdijančiojo plieno korpuso
154	Chromuoti ir spalvoti

Šiukšlių rūšiavimo sistemos

174	Rūšiavimo sistemos pagal spintelės plotį
179	Priedai
181	Atliekų smulkintuvai

Priedai

182	Plautuvių priedai
190	Atsarginės maišytuvų dalys

193	Paaiškinimai
-----	--------------

194	FRANKE prekių kodai
-----	----------------------------

Ilgametė patirtis, tačiau vis dar smalsūs kaip vaikai

„Franke“ daugiau nei 100 metų ieško naujų sprendimų ir inovacijų, o mūsų požiūris vis dar nepasikeitė. 1911 m. sujungėme tradicinį meistriškumą, tikslią inžineriją ir nuolatinį naujovių siekimą – tris principus, kurie išlieka esminiai iki šiol.



Šveicarišku tikslumu sukurta istorija

Mūsų istorija prasidėjo. Pradžioje kaip nedidelis lakštinio metalo verslas Roršacho mieste Šveicarijoje, kurį įkūrė Hermannas Franke. Nuo tada mes atsivėrėme pasauliui ir pradėjome gaminti visame pasaulyje. Tapome lyderiais virtuvės plautuvių gamybos segmente ir apskritai namų sprendimuose.





„Tikime, kad tvarumas yra teisinga kryptis ateities kartų labui.“

Kuriame savo ateitį

Saugome aplinką, kuriame ateitį.

Kaip įmonė, suvokianti savo atsakomybę, šiandien mąstome ir veikiame ateities pasaulio labui. Dirbame kartu su savo partneriais, klientais ir tiekėjais, kad sukurtume ateitį, kurioje žmonės galėtų ne tik gyventi, bet klestėti.

„Tikime, kad tvarumas yra teisinga kryptis ateities kartų labui“, – ši „Franke Group“ savininko Michaelio Pieperio citata atspindi mūsų įmonės idealus.

Mes deriname ekonomiką ir ekologiją bei aktyviai prisidedame prie darnaus vystymosi, siūlydami patvarius produktus, naudodami perdirbamas medžiagas ir pasitelkdami išmaniąsias technologijas. Pasauliniais darnaus vystymosi tikslais ir Jungtinių Tautų pasauliniu susitarimu (*United Nations Global Compact*; UNGC) vadovujamės kaip gairėmis ir sistema kelyje į klimato požiūriu neutralią ateitį.

Žmonės – mūsų tvarumo pagrindas

Mūsų naujoji tvarumo strategija laikosi ant trijų kolonų: aplinkos, darbuotojų ir įmonės. Aplinkosaugos srityje daugiausia dėmesio skiriame produktų gamybai ir jų gyvavimo ciklui.

„Kaip rinkos lyderei, kurti patikimus ir pažangius sprendimus, teikiančius realią pridėtinę vertę, yra ir iššūkis, ir motyvacijos šaltinis.“

Dėl šios išskirtinės savybės klientai mūsų produktus gali naudoti ilgiau nei du dešimtmečius, taip tausodami išteklius. Taip pat jaučiame didžiulę atsakomybę savo darbuotojams, kurių visame pasaulyje esame įdarbinę apie 8700. Tokie dalykai kaip dėkingumas ir pasitikėjimas mums nėra tik tuščios frazės – tai neatskiriama mūsų įmonės DNR dalis. Mes padedame žmonėms išlikti sveikiems ir įgyvendinti savo profesinius siekius. „Franke“ - tai įvairovės, lygių galimybių, sanglaudos ir įmonės kultūros, kurioje žmonės nuoširdžiai pasišvenčia veiklai ir prisideda savo idėjomis, sinonimas.“

Visų gerovei!

Naudinga mūsų partneriams ir klientams.

Gerai mūsų planetai. Puikus darbas.

Tikime, kad tvarumas reiškia planavimą į priekį.

Veiksmus aplinkosaugos srityje vertiname kaip galimybę.

Šis požiūris atsispindi ir „Franke“ produktuose.



Mažiau plastiko ir geresnis skonis

Plastikinių butelių poveikis aplinkai yra itin juntamas – visame pasaulyje kas sekundę į jūrą patenka daugiau nei 1500 butelių. Mūsų unikalaus vandens maišytuvo „Vital“ kapsuliniame filtre derinama aktyvintoji anglis ir pažangiųjų technologijų membrana, kad būtų patikimai pašalintos bakterijos, virusai, mikroplastikas, rūdys, vaistų likučiai ir hormonai. Taip užtikrinama, kad klientai vartos švarų geriamąjį vandenį, o tai naudinga tiek jų sveikatai, tiek aplinkai.

Dar niekada nebuvo taip paprasta taupyti vandenį

Dar viena „Franke“ produktų asortimento pažiba – vandens maišytuvas su jutikliu „Atlas Neo Sensor“. Ši pažangi technologija leidžia išjungti ir vėl įjungti vandens srovę net tada, kai jūsų rankos muiluotos – tai sistema, veikianti nesiliečiant. Taip kaskart plaudami rankas sutaupote apie tris litrus vandens, o čiaupas išlieka neprikaištingai švarus. Jutiklis automatiškai išsijungs po 30 sekundžių. Savaimė suprantama, maišytuvą galite valdyti ir rankiniu būdu.



Švarus oras ir maksimalus energijos vartojimo efektyvumas

Mūsų kaitlentės su integruotu gartraukiu pasižymi didžiausiu energijos vartojimo efektyvumu. Pavyzdžiui, itin galinga „Mythos 2gether“ kaitlentė su integruotu gartraukiu dėl pažangaus bešepetėlio variklio priskiriama geriausiai galimai A+++ energijos vartojimo efektyvumo klasei.

FRANKE HOME SOLUTIONS

Tarpusavyje derantys sprendimai

Mūsų virtuvės – tai vieta, kurioje gyvename: ten gaminame maistą, valgome, leidžiame laiką kartu, ir dažniausiai viskas vyksta vienu metu. Kruopščiai stebėjome, ką ir kaip veikiame savo virtuvėse, ir sukūrėme ne paprastus prietaisus, o tikrus sprendimus namams. Atskiri mūsų produktai susijungia į funkcines sistemas, kurių tikslas – palengvinti jūsų gyvenimą ir džiuginti akį pasitelkiant puikiai derančias spalvas, dizainą ir įvairiausius derinius. Kai viskas dera tarpusavyje, lengviau mėgautis kiekviena akimirka.

Maisto ruošimo zonos

Vandens maišytuvai, plautuvės ir atliekų tvarkymo sistemos

Apdovanojimus pelnę išmanūs, aplinką tausojantys vandens maišytuvai, juos puikiai papildo elegantiški, erdvūs plautuvių dubenys, kuriuose galima įmontuoti priedus ar kitus išmaniuosius įrankius, kad visada po ranka turėtumėte viską, ko prireikia. Viskas pagaminta iš geriausių, patvariausių ir higieniškesnių medžiagų, pavyzdžiui, nerūdijančiojo plieno arba mūsų unikalios spalvos keramikos.



Gartraukiai

Sieniniai, lubiniai, įmontuojami, gartraukiai salelėse

Kiekvienos virtuvės naudotojų poreikiai yra unikalūs, todėl sukūrėme gartraukių seriją, galinčią nustebinti technologijomis, efektyvumu, apšvietimu ir gražiu dizainu. Atraskite siūlomas spalvas, formas ir specialias technologijas – nuo įmontuotų ekranų iki oro valymo sistemų.



Prietaisai

Orkaitės, mikrobangų krosnelės, kaitlentės, kavos aparatai, šaldytuvai ir indaplovės

Kurdami savo prietaisus, atsižvelgiame į jūsų kasdienybę, kad galėtume pasiūlyti funkcionalių sprendimų, kuriais lengva naudotis, kurie pasižymi išmaniosiomis funkcijomis ir gražiai atrodo.



Įkvėpimo šaltiniai

Nėra nieko geriau už namus. Ir nebūna dvejų vienodų namų. Tai, kaip puoselėjame savo lizdą, yra taip pat unikalų, kokie esame patys – skiriasi mūsų skoniai, pomėgiai ir poreikiai. Kad taptume jūsų įkvėpimo šaltiniu ir padėtume susikurti svajonių virtuvę bei džiaugtis ja kasdien, sukūrėme tris skirtingas **produktų grupes**.

Mythos

Aistra siekti geriausio

Mūsų aukščiausios klasės asortimentas. Technologijos dera su dizainu ir net mažiausios detalės yra kruopščiai apgalvotos. Šioje produktų grupėje keliami aukščiausi tikslai, derinant pačią funkcionalumą ir grožio esmę.

Maris

Šeima virtuvėje

Produktų grupė, įkvėpta pačių šeimų. Jauki ir funkcionali, skirta mėgautis širdį šildančia šeimos susibūrimo patirtimi. „Maris“ filosofija paprasta: su pasididžiavimu ir džiaugsmu, kurį teikia namuose pagaminti pietūs, priimti bet ką ir bet kada.

Smart

Tai, kas svarbiausia

Paprasciausi dalykai veikia geriausiai. Nepakeičiami savo tobulumu, kad būtų galima iš karto imtis to, kas svarbiausia: kurti džiaugsmą savo virtuvėje. Tai produktų grupė, sukurta taip, kad patenkintų visus poreikius ir pageidavimus.

Patys sprendžiate, kaip atrodys virtuvė, tačiau kad ir kaip nuspręstumėte namuose kurti džiaugsmą, galite pasikliauti mumis.





Mythos



Plautuvė: „Mythos Masterpiece“ – BXM 110-50
Maišytuvas: „Eos Neo“ – su ištraukiama žarna
Dozatoriusus: „Atlas“



Indukcinė kaitlentė su gartraukiu: „Mythos 2gether“ – FMY 839 HI 2.0



Orkaitė: Mythos - FMY 99 P XS
Kavos aparatas: „Mythos“ – FMY 45 CM XS
Vyno spinta: „Mythos“ – FMY 24 WCR XS
Pašildymo stalčius (montuojamasis): „Mythos“ – FMY 14 DRW XS

Mythos



Plautuvė: „Kubus 2“ – KNG 110-62
Maišytuvas: „Icon“ – su ištraukiama žarna



Orkaitė: „Mythos“ – FMY 98 P XS
Mikrobangų krosnelė (montuojamoji): „Mythos“ – FMY 45 MW XS
Kavos aparatas: „Mythos“ – FMY 45 CM XS
Pašildymo stalčius (montuojamasis): „Mythos“ – FMY 14 DRW BK Black



Gartraukis: „Mythos“ – T-Shelf

Mythos



Plautuvė: „Mythos“ – MYX 210-70
Priedai: „Rollamatt“
Maišytuvas su filtru: „Vital“ – Semi-Pro
Dozatorius: „Atlas“



Indukcinė kaitlentė: „Mythos“ – FMY 808 I FP BK



Orkaitė: „Mythos“ – FMY 99 HS XS
Vyno spinta: „Mythos“ – FMY 24 WCR XS
Pašildymo stalčius (montuojamasis): „Mythos“ – FMY 14 DRW BK



Maris



Plautuvė: „Maris Black Collection“ – MRG 610-72 TL
Maišytuvas: „Active“ – su ištraukiama žarna
Dozatorius: „Active“



Indukcinė kaitlentė su gartraukiu: „Maris 2gether“ – FMA 839 HI



Orkaitė: „Maris“ – FMA 97 P XS
Mikrobangų krosnelė (montuojamoji): „Maris“ – FMA 45 MW XS



Maris



Plautuvė: „Maris“ – MRX 210-70
Maišytuvas: „Active“



Gartraukis: „Maris 2.0“ – FMA 2.0 607 BK
Indukcinė kaitlentė: „Maris“ – FMA 654 I F BK



Orkaitė: „Maris“ – FMA 86 H XS
Mikrobangų krosnelė (montuojamoji): „Maris“ – FMA 45 MW XS



Smart



Plautuvė: „Sirius” – S2D 611-100
Maišytuvas: „Lina”



Gartraukis: „Smart Deco” – FSMD 508 YL
Indukcinė kaitlentė: „Smart” – FSM 804 I B BK
Orkaitė: „Smart” – FSM 97 P XS
Mikrobangų krosnelė (montuojamoji): „Smart” – FSM 45 MW XS

„Andy Chef“ – jūsų virtuvės asistentas



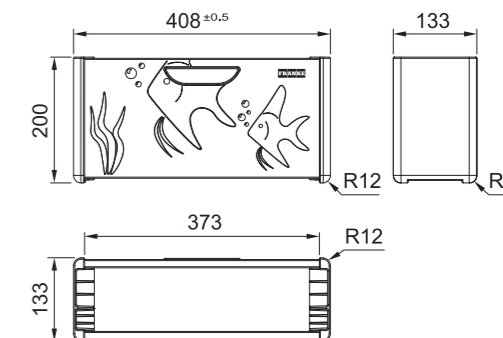
MYTHOS



Andy Chef
112.0619.946
467,- €

„Andy Chef“ 41-20
Matmenys: 408x140 mm
Priedai, kurie yra komplekte:
- Priedų laikymo stovas
- Pjaustymo lentelė
- Nerūdijančiojo plieno indas
- Virtuvės peilis

Suderinamas su „FrankeBox“ plautuve



Priedai, kurie yra komplekte



Priedų laikymo stovas su rankenomis, kad būtų patogu įdėti į BOX serijos plautuves



Riešutmedžio pjaustymo lentelė su užlenkiamomis plastikinėmis tvirtinimo detalėmis



Nerūdijančiojo plieno nuvarvėjimo indas su užlenkiamomis plastikinėmis tvirtinimo detalėmis



Kokybiškas FRANKE virtuvės peilis

Perversmą sukėlusios, apdovanojimą pelniusios FRANKE BOX CENTER FRANKE pristato dar vieną išradimui patogų gaminių – ANDY CHEF priedų rinkinį. ANDY CHEF priedų rinkinys sumaniai ir efektyviai dera su FRANKE BOX plautuve ir sukuria tobulai tvarkingą darbo vietą. Naujovišką ir stilingą dizainerio sukurtą rinkinį sudaro dėklas, nerūdijančiojo plieno nuvarvėjimo indas, riešutmedžio pjaustymo lentelė ir virtuvės peilis. Visi šie maistui ruošti būtini įrankiai – visuomet jums po ranka, kai jų prireikia, ir yra nepasitebimi, kai jais nesinaudojate. Baigę smulkinti, pjaus-

tyti ir skalauti, įrankius nuplaukite ir palikite juos dėkle higieniškai išdžiūti iki kito naudojimo. ANDY CHEF priedų rinkinį galite laikyti tam skirtoje vietoje FRANKE BOX plautuvėje arba su pasididžiavimu – ant virtuvės stalviršio. Juk šiam produktui suteiktas metų KITCHEN INNOVATION 2020 apdovanojimas už funkcionalumą, naujovių diegimą, produkto naudą ir dizainą. Naudodamiesi ANDY CHEF priedų rinkiniu, turėsite tvarkingą, patogią virtuvę, pritaikytą kulinarijoms šedevrams kurti ištiesą parą.



Gardūs patiekalai, jokių trukdžių, viskas pavyksta naudojantis ALL-IN plautuvės priedų rinkiniu **ALL IN**

Paverskite savo plautuvę stilinga ir žaisminga darbo vieta – ALL-IN plautuvės priedų rinkinys sukurtas tam, kad jūsų gyvenime ir virtuvėje įsivyrėtų daugiau darnos.



reddot winner 2022

Aštuoni priedai, neribotos naudojimo galimybės, tinka visų dydžių plautuvėms*!



Ruoškite

Naudodamiesi ALL-IN bambukine pjaustymo lentele, teleskopiniu bėgeliu ir indais, skirtais maistui nuvarvinti ir sudėti, lengvai atliksite šiuos veiksmus:

- susmulkinsite daržoves ir kitus produktus;
- surinksite supjaustytą maistą;
- surinksite nuolupas ir sutvarkysite atliekas.



Gaminkite

Teleskopinis bėgelis, skirtingų dydžių nuvarvėjimo indai ir sulankstomas kilimėlis gaminant maistą išties naudingi. Naudodamiesi šiais priedais galėsite:

- leisdami vandenį iš čiaupo padėti puodus ir keptuves ant teleskopinio bėgelio;
- nuvarvinti makaronus ar kitus produktus;
- padėti karštas keptuves ir indus ant sulankstomo kilimėlio, kad apsaugotumėte stalviršį.



Plaukite

Kai ateina laikas plauti indus, teleskopinis bėgelis, nuvarvėjimo indai ir sulankstomas kilimėlis gali praversti:

- vandeniui nuo stiklinių ir indų nuvarvinti;
- vandeniui nuo stalo įrankių ir maisto gaminimo reikmenų nuvarvinti.



Sutvarkykite

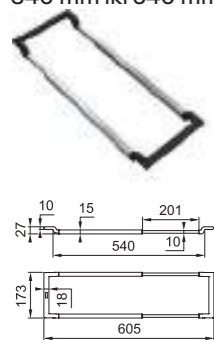
Kai indų plovimas baigtas, ALL-IN plautuvės priedų rinkinys gali būti naudojamas viskam tvarkingai sudėti į vietas, nesvarbu, ką pasirinksite:

- laikyti valymo priemones plautuvėje;
- sudėti visus priedus į daiktadėžę;
- viską tvarkingai sudėti į virtuvės spinteles.

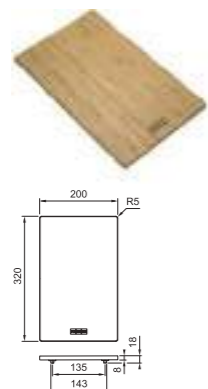
ALL IN



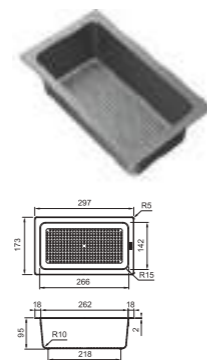
Reguliuojamo dydžio teleskopinis bėgelis tinka plautuvei, kurios dubens plotis nuo 340 mm iki 540 mm.



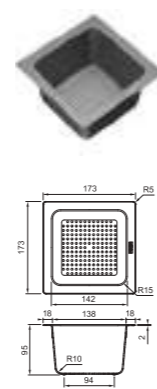
Bambukinė pjaustymo lentelė.



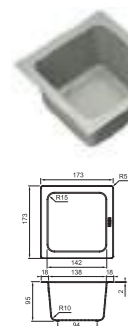
Didelis plaunamas indas. Galima plauti indaplovėje, <100 °C temperatūroje.



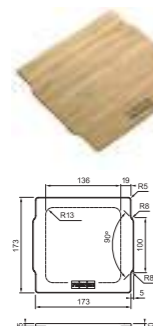
Mažas nuvarvėjimo indas. Galima plauti indaplovėje, <100 °C temperatūroje.



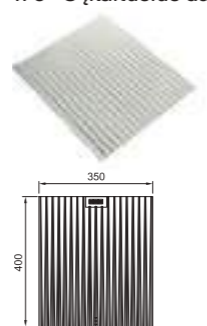
Produktų laikymo indas. Galima plauti indaplovėje, <100 °C temperatūroje.



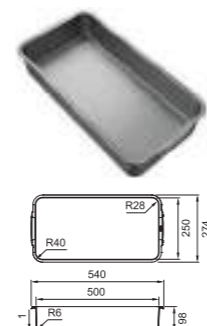
Bambukinis laikymo indo dangtelis.



Silikonis gofruotas kilimėlis nuožulniu nutekėjimo paviršiumi. Galima plauti indaplovėje. Laikiniai galima padėti iki 170 °C įkaitusius daiktus.



Daiktadėžė visiems ALL-IN rinkinio priedams laikyti. Galima plauti indaplovėje.



Rinkiny Nr. 1

112.0655.481

- Teleskopinis bėgelis
- Pjaustymo lentelė
- Didelis nuvarvėjimo indas

129.- €



Rinkiny Nr. 2

112.0655.482

- Teleskopinis bėgelis
- Pjaustymo lentelė
- Mažas nuvarvėjimo indas
- Mažas indas atliekoms
- Indo dangtelis

140.- €



Rinkiny Nr. 3

112.0655.483

- Teleskopinis bėgelis
- Pjaustymo lentelė
- Didelis nuvarvėjimo indas
- Sulankstomas kilimėlis

191.- €

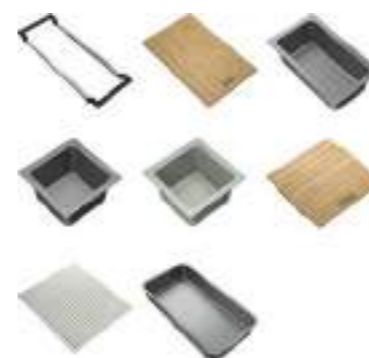
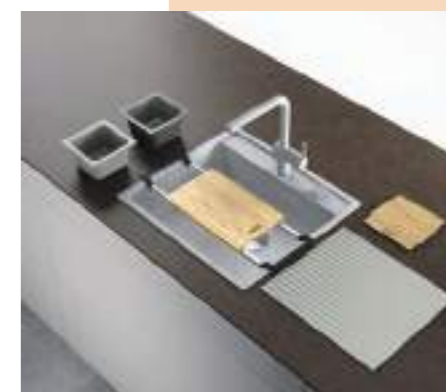


Rinkiny Nr. 4

112.0655.488

- Teleskopinis bėgelis
- Pjaustymo lentelė
- Mažas nuvarvėjimo indas
- Mažas indas atliekoms
- Indo dangtelis
- Sulankstomas kilimėlis

206.- €



Rinkiny Nr. 5

112.0655.489

- Teleskopinis bėgelis
- Pjaustymo lentelė
- Didelis nuvarvėjimo indas
- Mažas nuvarvėjimo indas
- Mažas indas atliekoms
- Indo dangtelis
- Sulankstomas kilimėlis
- Daiktadėžė

245.- €





Nerūdijančiojo plieno plautuvės

34	Nerūdijančiojo plieno plautuvės
37	Mythos Masterpiece
38	Mythos
41	Box Centre
42	Franke Box
47	Maris
50	Agos
51	Rapid
52	Spark
54	Ronda
55	Bell
56	Euroform
57	Euroset
57	Uždedamos nerūdijančiojo plieno plautuvės
58	Eurostar



Nerūdijančiojo

plieno plautuvės

Spintelės plotis
80–90 cm



MYX 210-70
38 psl.



MYX 210-55
39 psl.



BWX 220-54-27 A
41 psl.



BXX 210/110-68
42 psl.



MRX 210-70TL
47 psl.

Spintelės plotis
60 cm



BXM 210/110-50
37 psl.

Nauja



MYX 210-50
39 psl.



BXX 210/110-54
43 psl.



BXX 210/110-50
43 psl.



MRX 210-50TL
47 psl.



MRX 210-50
48 psl.



SKX 651
52 psl.



EFN 651-78
56 psl.



RPX 611-86XL
51 psl.

Spintelės plotis
50 cm



MYX 210-45
39 psl.



BXX 210/110-45
43 psl.



MRX 210-40TL
47 psl.



MRX 210-45
49 psl.



MRX 210-40
49 psl.



BCX 610-51
55 psl.



EFX 614-78
EFN 614-78
56 psl.

Spintelės plotis
45 cm



BXM 210/110-40
37 psl.

Nauja



BXX 210/110-40
44 psl.



AGX 211-78
50 psl.



AGX 211-62
50 psl.



SKX 611-86
52 psl.



SKX 611-79
53 psl.



SKX 611-63,
SKN 611-63
53 psl.



ETN 614 Nova
ETL 614 Nova
58 psl.



ESN 614
57 psl.



ETN 610
59 psl.



ROX 610-41
RON 610-41
ROL 610-41
54 psl.



RAX 610-38
RAN 610-38
RAL 610-38
55 psl.

Spintelės plotis
40 cm



BXX 210/110-34
45 psl.



MRX 210-34
49 psl.



ETN 611-58
ETL 611-58
59 psl.

Spintelės plotis
30 cm



BXX 210/110-16
45 psl.

Kampinės plautuvės



SKX 651-E
53 psl.

MYTHOS

MARIS

SMART

Mythos Masterpiece



F INOX
TECHNOLOGY

Priedai

A1  112.0655.470 Padėkliukas metalinis antracito spalvos 491 x 401 mm (50 cm plautuvėms) 192.- €	A2  112.0655.431 Padėkliukas metalinis antracito spalvos 391 x 401 mm (40 cm plautuvėms) 153.- €	A3  112.0655.239 Nerūd. plieno nuvarvėjimo indas, antracito spalvos, plastikinėmis rankenomis 157 x 429 x 54 mm 160.- €	A4  112.0655.342 Vyniojamas kilimėlis, antracito spalvos 468 x 440 mm 289.- €	A5  ATLAS NEO Su ištraukiama žarna 115.0628.210 367.- € Su fiksuotu snapu 115.0628.207 320.- €	A6  EOS NEO Su ištraukiama žarna 115.0628.256 382.- € Su fiksuotu snapu 115.0628.253 316.- €	A7  112.0625.485 ATLAS Skysto muilo dozatorius, antracito spalvos 80.- €
--	---	--	--	--	---	---

G1  112.0655.471 Padėkliukas metalinis aukso spalvos 491 x 401 mm (50 cm plautuvėms) 192.- €	G2  112.0655.433 Padėkliukas metalinis aukso spalvos 391 x 401 mm (40 cm plautuvėms) 153.- €	G3  112.0655.240 Nerūd. plieno nuvarvėjimo indas, aukso spalvos, plastikinėmis rankenomis 157 x 429 x 54 mm 160.- €	G4  112.0655.343 Vyniojamas kilimėlis, aukso spalvos 468 x 440 mm 289.- €	G5  ATLAS NEO Su ištraukiama žarna 115.0681.242 367.- € Su fiksuotu snapu 115.0681.241 320.- €	G6  EOS NEO Su ištraukiama žarna 115.0681.244 382.- € Su fiksuotu snapu 115.0681.243 316.- €	G7  112.0681.200 ATLAS Skysto muilo dozatorius, aukso spalvos 80.- €
--	---	--	--	--	---	---

C1  112.0655.472 Padėkliukas metalinis vario spalvos 491 x 401 mm (50 cm plautuvėms) 192.- €	C2  112.0655.468 Padėkliukas metalinis vario spalvos 391 x 401 mm (40 cm plautuvėms) 153.- €	C3  112.0655.341 Nerūd. plieno nuvarvėjimo indas, vario spalvos, plastikinėmis rankenomis 157 x 429 x 54 mm 160.- €	C4  112.0655.344 Vyniojamas kilimėlis, vario spalvos 468 x 440 mm 289.- €	C5  ATLAS NEO Su ištraukiama žarna 115.0628.208 367.- € Su fiksuotu snapu 115.0628.204 320.- €	C6  EOS NEO Su ištraukiama žarna 115.0628.254 382.- € Su fiksuotu snapu 115.0628.251 316.- €	C7  112.0625.486 ATLAS Skysto muilo dozatorius, vario spalvos 80.- €
--	---	--	--	--	---	---

MYTHOS
Nauja



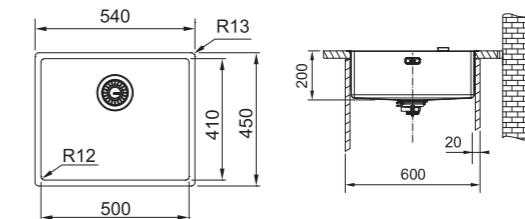
1			
A1	G1	C1	
A3	G3	C3	
A4	G4	C4	
A5	G5	C5	
A6	G6	C6	
A7	G7	C7	

BXM 210/110-50

Spintelės plotis: 60 cm
Matmenys: 540 x 450 mm
Išpjova: 510 x 420 mm (R = 10 mm)
Dubens matmenys: 500 / 410 / 200 mm
Montavimo tipas: „Slim Top“, lygiai su stalviršiu ar statoma iš apačios
Sudėtis: F-Inox nerūdijantis plienas
Vožtuvas: ekscentrinis arba ranka užkemšamas 3½” vožtuvas
Perpylimas: integruotas perpylimas
Stalviršis: mažiausiai 12 mm storio



| komplekta įeina: atitinkamos spalvos metalinis padėkliukas (A1, G1 arba C1)



Plautuvė su ekscentrinu vožtuvu



Antracito spalvos
127.0650.363
1282.- €

Aukso spalvos
127.0662.540
1282.- €

Vario spalvos
127.0662.642
1282.- €

Paklauskite savo Franke partnerio dėl prieinamumo

Plautuvė su ranka užkemšamu vožtuvu



Antracito spalvos
127.0672.129
1142.- €

Aukso spalvos
127.0674.362
1142.- €

Vario spalvos
127.0674.363
1142.- €

Paklauskite savo Franke partnerio dėl prieinamumo

MYTHOS
Nauja



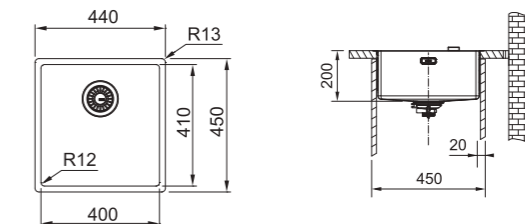
1			
A2	G2	C2	
A3	G3	C3	
A4	G4	C4	
A5	G5	C5	
A6	G6	C6	
A7	G7	C7	

BXM 210/110-40

Spintelės plotis: 45 cm
Matmenys: 440 x 450 mm
Išpjova: 410 x 420 mm (R = 10 mm)
Dubens matmenys: 400 / 410 / 200 mm
Montavimo tipas: „Slim Top“, lygiai su stalviršiu ar statoma iš apačios
Sudėtis: F-Inox nerūdijantis plienas
Vožtuvas: užkemšamas 3½” vožtuvas
Perpylimas: integruotas perpylimas
Stalviršis: mažiausiai 12 mm storio



| komplekta įeina: atitinkamos spalvos metalinis padėkliukas (A2, G2 arba C2)



Plautuvė su ranka užkemšamu vožtuvu



Antracito spalvos
127.0674.537
1057.- €

Aukso spalvos
127.0674.582
1057.- €

Vario spalvos
127.0674.583
1057.- €

Paklauskite savo Franke partnerio dėl prieinamumo

Priedai

1  112.0676.854 Plastikinė pjaustymo lentelė 240 x 429 x 15 mm 167.- €

Tikslias SlimTop montavimo instrukcijas rasite prie plautuvės



Priedai

- | | | | | |
|--|--|---|--|---|
| 1 | 2 | 3 | 4 | 5 |
| | | | | |
| 112.0591.082
Pjaustyimo lentelė, juoda
180 x 412 mm
114.- € | 112.0591.081
Vyniojamasis kilimėlis
252 x 424 mm
64.- € | 112.0602.288
Plieninė-plastikinė, anti-
bakterinė nusausinimo
plokštuma
298 x 412 mm
103.- € | 112.0659.398
Nerūdijančio plieno nusau-
sinimo indas su plastikinėmis
rankenomis
159 x 416 x 54 mm
63.- € | 115.0529.207
KUBUS nerūdijančio plieno
korpuso maišytuvais
322.- € |

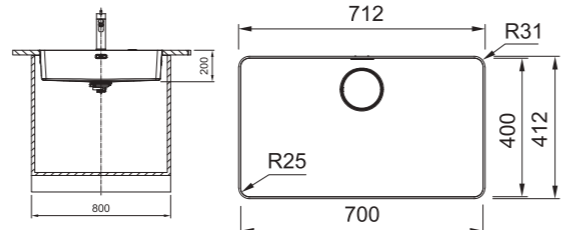
MYTHOS



- 1
- 2
- 3
- 4

Modelis: **MYX 210-70**
Spintelės plotis: **80 cm**
Matmenys: **712 x 412 mm**
Išpjova: **706 x 406 mm (R = 28 mm)**
Dubens matmenys: **700 / 400 / 200 mm**
Montavimo tipas: **dedama „Slim Top“ arba lygiai su stalviršiu**
Sudėtis: **nerūdijantis plienas, poliruotas**
Vožtuvas: **integruotas 3½" vožtuvas**
Vožtuvo valdymas: **apvalus paspaudžiamas nerūdijančio plieno mygtukas**
Vožtuvo dangtelis: **komplekte yra apvalus metalinis dangtelis**
Perpylimas: **integruotas perpylimas**
Stalviršis: **mažiausiai 12 mm storio**

MYX 210-70
127.0603.546
845.- €



MYTHOS

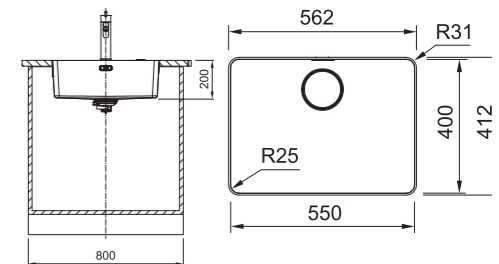


- 1
- 2
- 3
- 4



Modelis: **MYX 210-55**
Spintelės plotis: **80 cm**
Matmenys: **562 x 412 mm**
Išpjova: **556 x 406 mm (R = 28 mm)**
Dubens matmenys: **550 / 400 / 200 mm**
Montavimo tipas: **dedama „Slim Top“ arba lygiai su stalviršiu**
Sudėtis: **nerūdijantis plienas, poliruotas**
Vožtuvas: **integruotas 3½" vožtuvas**
Vožtuvo valdymas: **apvalus paspaudžiamas nerūdijančio plieno mygtukas**
Vožtuvo dangtelis: **komplekte yra apvalus metalinis dangtelis**
Perpylimas: **integruotas perpylimas**
Stalviršis: **mažiausiai 12 mm storio**

MYX 210-55
127.0625.054
757.- €



MYTHOS

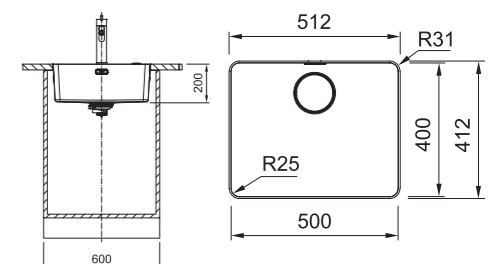


- 1
- 2
- 3
- 4



Modelis: **MYX 210-50**
Spintelės plotis: **60 cm**
Matmenys: **512 x 412 mm**
Išpjova: **506 x 406 mm (R = 28 mm)**
Dubens matmenys: **500 / 400 / 200 mm**
Montavimo tipas: **dedama „Slim Top“ arba lygiai su stalviršiu**
Sudėtis: **nerūdijantis plienas, poliruotas**
Vožtuvas: **integruotas 3½" vožtuvas**
Vožtuvo valdymas: **apvalus paspaudžiamas nerūdijančio plieno mygtukas**
Vožtuvo dangtelis: **komplekte yra apvalus metalinis dangtelis**
Perpylimas: **integruotas perpylimas**
Stalviršis: **mažiausiai 12 mm storio**

MYX 210-50
127.0603.544
729.- €



MYTHOS

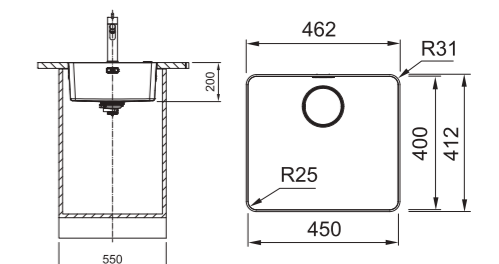


- 1
- 2
- 3
- 4

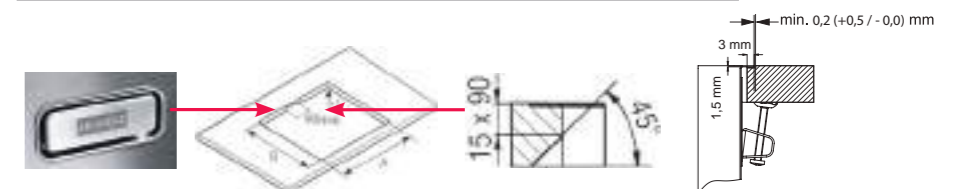


Modelis: **MYX 210-45**
Spintelės plotis: **50 cm**
Matmenys: **462 x 412 mm**
Išpjova: **456 x 406 mm (R = 28 mm)**
Dubens matmenys: **450 / 400 / 200 mm**
Montavimo tipas: **dedama „Slim Top“ arba lygiai su stalviršiu**
Sudėtis: **nerūdijantis plienas, poliruotas**
Vožtuvas: **integruotas 3½" vožtuvas**
Vožtuvo valdymas: **apvalus paspaudžiamas nerūdijančio plieno mygtukas**
Vožtuvo dangtelis: **komplekte yra apvalus metalinis dangtelis**
Perpylimas: **integruotas perpylimas**
Stalviršis: **mažiausiai 12 mm storio**

MYX 210-45
127.0603.543
701.- €



Prieš montuojant tokius modelius, stalviršyje turėtų būti padaryta išpjova perpylimui:
MYX 210-70, MYX 210-55, MYX 210-50, MYX 210-45



Box Centre



MYTHOS



Modelis: **BWX 220-54-27 A**

Spintelės plotis: **90 cm**

Matmenys: **860 x 510 mm**

Išpjova: **840 x 490 mm (R = 10 mm)**

Dubens matmenys: **540 / 410 / 200**

+ **270 / 480 / 200 mm**

Montavimo tipas: **dedama „Slim Top“ arba lygiai su stalviršiu**

Sudėtis: **nerūdijantis plienas, poliruotas**

Vožtuvas: **ekscentrinis 3½" vožtuvas**

Vožtuvo valdymas: **apvalus paspaudžiamas nerūdijančiojo pieno mygtukas arba užkemšamas ranka**

Perpylimas: **integuotas perpylimas**

Skylės maišytuvui: **2 x 35 mm skylės**

maišytuvui ir rankenelei

Stalviršis: **mažiausiai 12 mm storio**

Įeina į komplektą: **7 priedai**



- Didelis dubuo dešinėje
127.0558.824 = 127.0543.037 + 112.0544.226

- Didelis dubuo kairėje
127.0558.826 = 127.0543.036 + 112.0544.226

Galima įstatyti maisto atliekų smulkintuvą.
Daugiau informacijos rasite 181 puslapyje.

Didelis dubuo dešinėje



BWX 220-54-27 A

127.0558.824

1557.- €

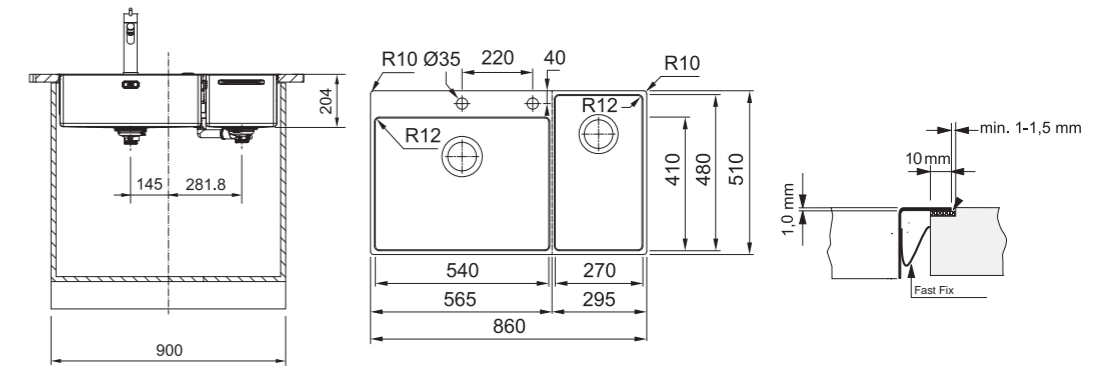
Didelis dubuo kairėje



BWX 220-54-27 A

127.0558.826

1557.- €



Įeina į komplektą



Tiksliai SlimTop montavimo instrukcijas rasite prie plautuvės



Priedai

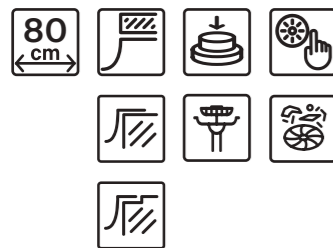
- | | | | |
|---|---|--|---|
| 1 | 2 | 3 | 4 |
|  |  |  |  |
| 112.0080.355
Vyniojamasis kilimėlis
468 x 440 mm
86.- € | 112.0204.360
Plieninė-plastikinė, antibakterinė nusausinimo plokštuma 326 x 440 x 23 mm
123.- € | 112.0394.981
Nerūdijančiojo plieno nusausinimo indas su plastikinėmis rankenomis
429 x 156 mm
109.- € | 112.0619.946
„Andy Chef“ - priedų rinkinys
408 x 133 x 200 mm
467.- € |

MARIS

- 1
- 2
- 3
- 4

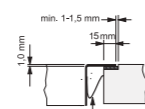
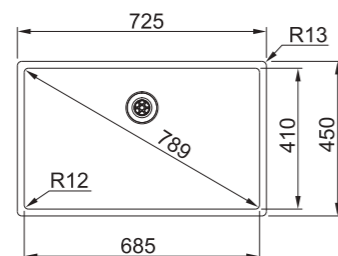


Modelis: **BXX 210/110-68**
Spintelės plotis: **80 cm**
Matmenys: **725 x 450 mm**
Išpjova skirta „Slim Top“ dėjimo tipui:
695 x 420 mm (R = 10 mm)
Dubens matmenys: **685 / 410 / 200 mm**
Montavimo tipas: „Slim Top“, lygiai su stalviršiu ar statoma iš apačios
Sudėtis: **nerūdijantysis plienas, poliruotas**
Vožtuvas: **integruotas ekscentrinis 3½" arba ranka užkempšamas vožtuvas**
Perpylimas: **integruotas perpylimas**
Stalviršis: **mažiausiai 12 mm storio**




Montuojant lygiai su stalviršiu
igilnimas 1,1 mm
1,1 mm 1 mm

Galima įstatyti maisto atliekų smulkintuvą.
Daugiau informacijos rasite 181 puslapyje.



Tikslias SlimTop montavimo instrukcijas rasite prie plautuvės

Plautuvė su ekscentrinu integruotu vožtuvu.

 **BXX 210/110-68**
127.0539.907
519.- €



Plautuvė su užkempšamu vožtuvu. Galima įdėti maisto atliekų smulkintuvą.

 **BXX 210/110-68**
127.0539.906
469.- €

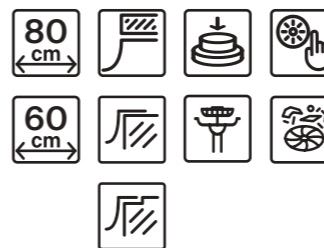


MARIS

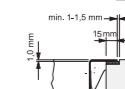
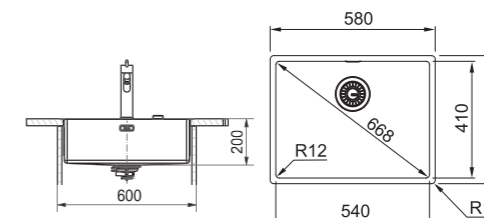
- 1
- 2
- 3
- 4




Modelis: **BXX 210/110-54**
Spintelės plotis: **60 cm**
arba montuojant po stalviršiu 80 cm
Matmenys: **580 x 450 mm**
Išpjova skirta „Slim Top“ dėjimo tipui:
550 x 420 mm (R = 10 mm)
Dubens matmenys: **540 / 410 / 200 mm**
Montavimo tipas: „Slim Top“, lygiai su stalviršiu ar statoma iš apačios
Sudėtis: **nerūdijantysis plienas, poliruotas**
Vožtuvas: **integruotas ekscentrinis 3½" arba ranka užkempšamas vožtuvas**
Perpylimas: **integruotas perpylimas**
Stalviršis: **mažiausiai 12 mm storio**



Galima įstatyti maisto atliekų smulkintuvą.
Daugiau informacijos rasite 181 puslapyje.




Plautuvė su ekscentrinu integruotu vožtuvu.

 **BXX 210/110-54**
127.0375.278
458.- €



Plautuvė su užkempšamu vožtuvu. Galima įdėti maisto atliekų smulkintuvą.

 **BXX 210/110-54**
127.0372.488
404.- €

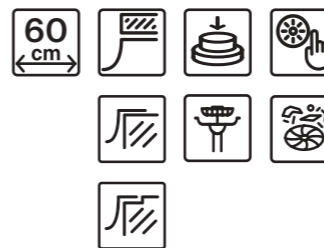


MARIS

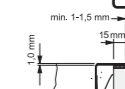
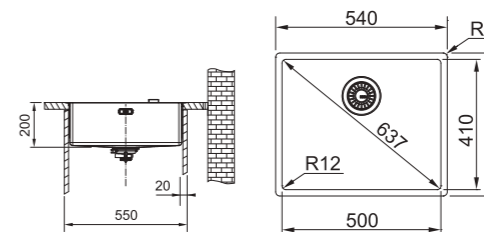
- 1
- 2
- 3
- 4



Modelis: **BXX 210/110-50**
Spintelės plotis: **60 cm**
Matmenys: **540 x 450 mm**
Išpjova skirta „Slim Top“ dėjimo tipui:
510 x 420 mm (R = 10 mm)
Dubens matmenys: **500 / 410 / 200 mm**
Montavimo tipas: „Slim Top“, lygiai su stalviršiu ar statoma iš apačios
Sudėtis: **nerūdijantysis plienas, poliruotas**
Vožtuvas: **integruotas ekscentrinis 3½" arba ranka užkempšamas vožtuvas**
Perpylimas: **integruotas perpylimas**
Stalviršis: **mažiausiai 12 mm storio**



Galima įstatyti maisto atliekų smulkintuvą.
Daugiau informacijos rasite 181 puslapyje.




Plautuvė su ekscentrinu integruotu vožtuvu.

 **BXX 210/110-50**
127.0375.273
447.- €



Plautuvė su užkempšamu vožtuvu. Galima įdėti maisto atliekų smulkintuvą.

 **BXX 210/110-50**
127.0374.206
393.- €

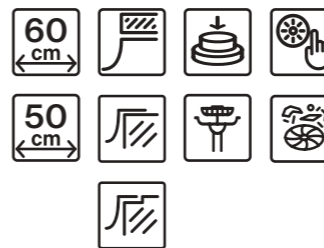


MARIS

- 1
- 2
- 3
- 4

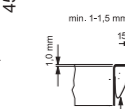
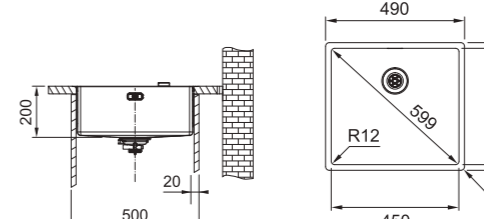


Modelis: **BXX 210/110-45**
Spintelės plotis: **50 cm**
arba montuojant po stalviršiu 60 cm
Matmenys: **490 x 450 mm**
Išpjova skirta „Slim Top“ dėjimo tipui:
460 x 420 mm (R = 10 mm)
Dubens matmenys: **450 / 410 / 200 mm**
Montavimo tipas: „Slim Top“, lygiai su stalviršiu ar statoma iš apačios
Sudėtis: **nerūdijantysis plienas, poliruotas**
Vožtuvas: **integruotas ekscentrinis 3½" arba ranka užkempšamas vožtuvas**
Perpylimas: **integruotas perpylimas**
Stalviršis: **mažiausiai 12 mm storio**




Montuojant lygiai su stalviršiu
igilnimas 1,1 mm
1,1 mm 1 mm

Galima įstatyti maisto atliekų smulkintuvą.
Daugiau informacijos rasite 181 puslapyje.




Plautuvė su ekscentrinu integruotu vožtuvu.

 **BXX 210/110-45**
127.0375.257
431.- €



Plautuvė su užkempšamu vožtuvu. Galima įdėti maisto atliekų smulkintuvą.

 **BXX 210/110-45**
127.0372.489
377.- €



Tikslias SlimTop montavimo instrukcijas rasite prie plautuvės



Priedai

- | | | | |
|--|---|---|---|
| 1 | 2 | 3 | 4 |
| | | | |
| 112.0080.355
Vyniojamasis kilimėlis
468 x 440 mm
86.- € | 112.0204.360
Plieninė-plastikinė, antibakterinė nusausinimo plokštuma 326 x 440 x 23 mm
123.- € | 112.0394.981
Nerūdijančiojo plieno nusausinimo indas su plastikinėmis rankenomis 429 x 156 mm
109.- € | 112.0619.946
„Andy Chef“ - priedų rinkinys 408 x 133 x 200 mm
467.- € |

MARIS

- 1
- 2
- 3
- 4

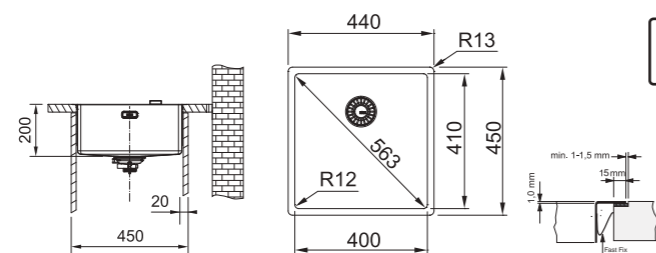


Modelis: **BXX 210/110-40**
Spintelės plotis: **45 cm**
arba montuojant po stalviršiu **50 cm**
Matmenys: **440 x 450 mm**
Išpjova skirta „Slim Top“ dėjimo tipui:
410 x 420 mm (R = 10 mm)
Dubens matmenys: **400 / 410 / 200 mm**
Montavimo tipas: „Slim Top“, lygiai su stalviršiu ar statoma iš apačios
Sudėtis: **nerūdijantysis plienas, poliruotas**
Vožtuvas: **integruotas ekscentrinis 3½" arba ranka užkemšamas vožtuvas**
Perpylimas: **integruotas perpylimas**
Stalviršis: **mažiausiai 12 mm storio**

Galima įstatyti maisto atliekų smulkintuvą.
Daugiau informacijos rasite 181 puslapyje.



Montuojant lygiai su stalviršiu
įgilinimas 1,1 mm
1,1 mm | 1,1 mm



Tikslias SlimTop montavimo instrukcijas rasite prie plautuvės

Plautuvė su ekscentrinu integruotu vožtuvu.



Plautuvė su užkemšamu vožtuvu. Galima įdėti maisto atliekų smulkintuvą.



BXX 210/110-40
127.0375.252
420.- €

BXX 210/110-40
127.0375.284
366.- €

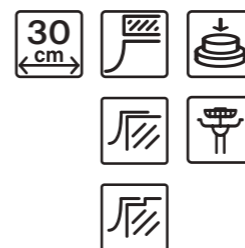
MARIS

- 1
- 2
- 3
- 4



MARIS

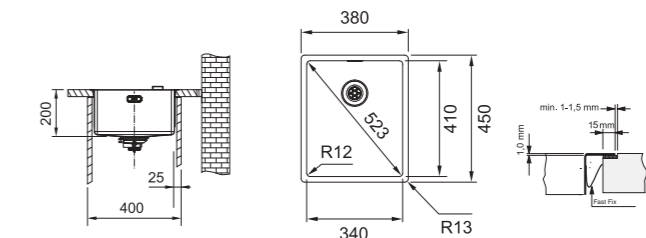
- 1
- 3
- 4



Montuojant lygiai su stalviršiu
įgilinimas 1,1 mm
1,1 mm | 1,1 mm

Modelis: **BXX 210/110-34**
Spintelės plotis: **40 cm**
arba montuojant po stalviršiu **45 cm**
Matmenys: **380 x 450 mm**
Išpjova skirta „Slim Top“ dėjimo tipui:
350 x 420 mm (R = 10 mm)
Dubens matmenys: **340 / 410 / 200 mm**
Montavimo tipas: „Slim Top“, lygiai su stalviršiu ar statoma iš apačios
Sudėtis: **nerūdijantysis plienas, poliruotas**
Vožtuvas: **užkemšamas 3½" vožtuvas**
Perpylimas: **integruotas perpylimas**
Stalviršis: **mažiausiai 12 mm storio**

Galima įstatyti maisto atliekų smulkintuvą.
Daugiau informacijos rasite 181 puslapyje.



Plautuvė su užkemšamu vožtuvu. Galima įdėti maisto atliekų smulkintuvą.



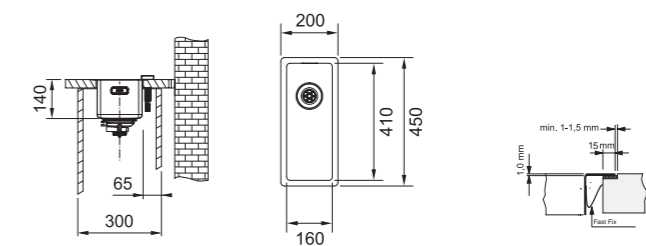
BXX 210/110-34
127.0372.501
350.- €

Modelis: **BXX 210/110-16**
Spintelės plotis: **30 cm**
Matmenys: **200 x 450 mm**
Išpjova skirta „Slim Top“ dėjimo tipui:
170 x 420 mm (R = 10 mm)
Dubens matmenys: **160 / 410 / 200 mm**
Montavimo tipas: **montuojama po stalviršiu**
Sudėtis: **nerūdijantysis plienas, poliruotas**
Vožtuvas: **integruotas vožtuvas**
Perpylimas: **integruotas perpylimas**
Stalviršis: **mažiausiai 12 mm storio**

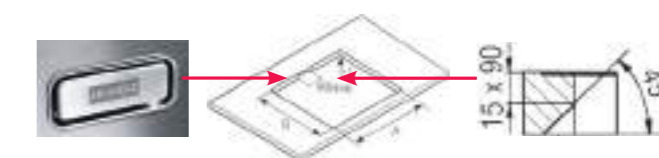
Plautuvė su ekscentrinu integruotu vožtuvu.



BXX 210-16
127.0374.673
403.- €



Prieš montuojant tokius modelius, stalviršyje turėtų būti padaryta išpjova perpylimui:



Andy Chef



Maris



Priedai



112.0520.497
Nerūd. plieno nuvarvėjimo indas
181 x 431 mm
77.- €

112.0520.471
Pjaustymo lentelė
200 x 510 x 16 mm
46.- €

112.0030.882
Vyniojamasis kilimėlis
468 x 420 mm
82.- €

112.0188.651
Plieninė-plastikinė, antibakterinė nusausinimo plokštuma
342 x 430 x 22 mm
113.- €

ALL-IN
5 skirtingi ALL-IN rinkiniai (daugiau 29 psl.) dubenims nuo:
340 iki 540 mm
129.- ... 245.- €

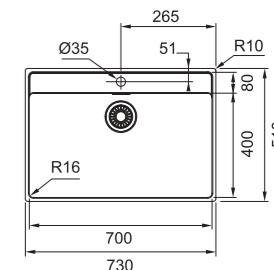
MARIS

- 1
- 2
- 3
- 4
- 5



Modelis: **MRX 210-70TL**
Spintelės plotis: **80 cm**
Matmenys: **730 x 510 mm**
Išpjova skirta „Slim Top“ dėjimo tipui: **710 x 490 mm (R=10mm)**
Dubens matmenys: **700 / 400 / 180 mm**
Montavimo tipas: **dedama „Slim Top“ arba lygiai su stalviršiu**
Sudėtis: **nerūdijantis plienas**
Vožtuvas: **užkemšamas 3½" vožtuvas**
Vožtuvo valdymas: **rankinis atidarymas / uždarymas**
Perpylimas: **integruotas perpylimas**
Skylės maišytuvui: **35 mm skylė maišytuvui**

Galima įstatyti maisto atliekų smulkintuvą.
Daugiau informacijos rasite 181 puslapyje.



MRX 210-70TL
127.0531.917
475.- €

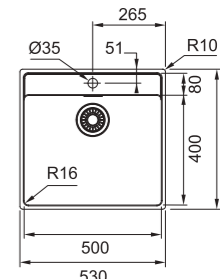
MARIS

- 1
- 2
- 3
- 4
- 5



Modelis: **MRX 210-50TL**
Spintelės plotis: **60 cm**
Matmenys: **530 x 510 mm**
Išpjova skirta „Slim Top“ dėjimo tipui: **510 x 490 mm (R = 10 mm)**
Dubens matmenys: **500 / 400 / 180 mm**
Montavimo tipas: **dedama „Slim Top“ arba lygiai su stalviršiu**
Sudėtis: **nerūdijantis plienas**
Vožtuvas: **užkemšamas 3½" vožtuvas**
Vožtuvo valdymas: **rankinis atidarymas / uždarymas**
Perpylimas: **integruotas perpylimas**
Skylės maišytuvui: **35 mm skylė maišytuvui**

Galima įstatyti maisto atliekų smulkintuvą.
Daugiau informacijos rasite 181 puslapyje.



MRX 210-50TL
127.0531.852
350.- €

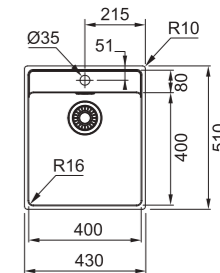
MARIS

- 3
- 4
- 5

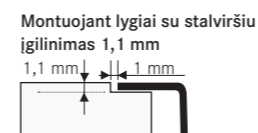


Modelis: **MRX 210-40TL**
Spintelės plotis: **50 cm**
Matmenys: **430 x 510 mm**
Išpjova skirta „Slim Top“ dėjimo tipui: **410 x 490 mm (R = 10 mm)**
Dubens matmenys: **400 / 400 / 180 mm**
Montavimo tipas: **dedama „Slim Top“ arba lygiai su stalviršiu**
Sudėtis: **nerūdijantis plienas**
Vožtuvas: **užkemšamas 3½" vožtuvas**
Vožtuvo valdymas: **rankinis atidarymas / uždarymas**
Perpylimas: **integruotas perpylimas**
Skylės maišytuvui: **35 mm skylė maišytuvui**

Galima įstatyti maisto atliekų smulkintuvą.
Daugiau informacijos rasite 181 puslapyje.



MRX 210-40TL
127.0531.851
325.- €



Maris



Priedai



1
ALL-IN
5 skirtingi ALL-IN rinkiniai
(daugiau 29 psl.) dubenims
nuo: 340 iki 540 mm
129.- ... 245.- €

2
112.0030.882
Vyniojamasis kilimėlis
468 x 420 mm
82.- €

3
112.0188.651
Plieninė-plastikinė, antibakterinė
nusausinimo plokštuma
342 x 430 x 22 mm
113.- €



MARIS

1
2
3

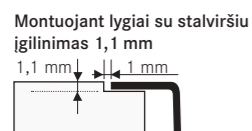


Modelis: **MRX 210-50**
Spintelės plotis: **60 cm**
Matmenys: **540 x 440 mm**
Išpjova skirta „Slim Top“ dėjimo tipui: **510 x 410 mm (R = 10 mm)**
Dubens matmenys: **500 / 400 / 180 mm**
Montavimo tipas: **dedama „Slim Top“ arba lygiai su stalviršiu**
Sudėtis: **nerūdijantis plienas**
Vožtuvas: **užkemšamas 3½" vožtuvas**
Vožtuvo valdymas: **rankinis atidarymas / uždarymas**
Perpylimas: **integruotas perpylimas**
Skylės maišytuvui: **nėra**

MRX 210-50
127.0531.810
325.- €

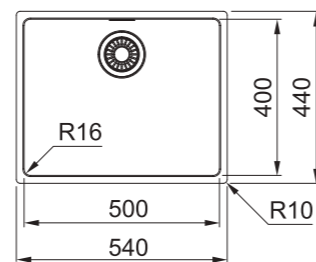


Galima įstatyti maisto atliekų smulkintuvą.
Daugiau informacijos rasite 181 puslapyje.



Montuojant lygiai su stalviršiu
igilinimas 1,1 mm

1,1 mm



Tikslias SlimTop montavimo instrukcijas rasite prie plautuvės

MARIS

1
2
3

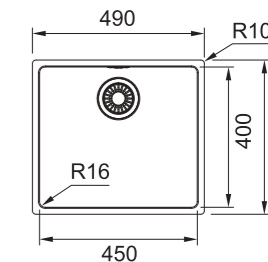


Modelis: **MRX 210-45**
Spintelės plotis: **50 cm**
Matmenys: **490 x 440 mm**
Išpjova skirta „Slim Top“ dėjimo tipui: **460 x 410 mm (R = 10 mm)**
Dubens matmenys: **450 / 400 / 180 mm**
Montavimo tipas: **dedama „Slim Top“ arba lygiai su stalviršiu**
Sudėtis: **nerūdijantis plienas**
Vožtuvas: **užkemšamas 3½" vožtuvas**
Vožtuvo valdymas: **rankinis atidarymas / uždarymas**
Perpylimas: **integruotas perpylimas**
Skylės maišytuvui: **nėra**

MRX 210-45
127.0553.961
313.- €



Galima įstatyti maisto atliekų smulkintuvą.
Daugiau informacijos rasite 181 puslapyje.



MARIS

1
2
3

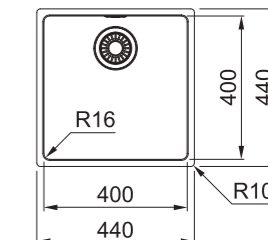


Modelis: **MRX 210-40**
Spintelės plotis: **50 cm**
Matmenys: **440 x 440 mm**
Išpjova skirta „Slim Top“ dėjimo tipui: **410 x 410 mm (R = 10 mm)**
Dubens matmenys: **400 / 400 / 180 mm**
Montavimo tipas: **dedama „Slim Top“ arba lygiai su stalviršiu**
Sudėtis: **nerūdijantis plienas**
Vožtuvas: **užkemšamas 3½" vožtuvas**
Vožtuvo valdymas: **rankinis atidarymas / uždarymas**
Perpylimas: **integruotas perpylimas**
Skylės maišytuvui: **nėra**

MRX 210-40
127.0531.809
300.- €



Galima įstatyti maisto atliekų smulkintuvą.
Daugiau informacijos rasite 181 puslapyje.



MARIS

1
2
3

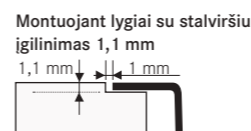
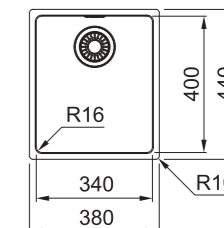


Modelis: **MRX 210-34**
Spintelės plotis: **40 cm**
Matmenys: **380 x 440 mm**
Išpjova skirta „Slim Top“ dėjimo tipui: **350 x 410 mm (R = 10 mm)**
Dubens matmenys: **340 / 400 / 180 mm**
Montavimo tipas: **dedama „Slim Top“ arba lygiai su stalviršiu**
Sudėtis: **nerūdijantis plienas**
Vožtuvas: **užkemšamas 3½" vožtuvas**
Vožtuvo valdymas: **rankinis atidarymas / uždarymas**
Perpylimas: **integruotas perpylimas**
Skylės maišytuvui: **nėra**

MRX 210-34
127.0531.915
290.- €



Galima įstatyti maisto atliekų smulkintuvą.
Daugiau informacijos rasite 181 puslapyje.



Montuojant lygiai su stalviršiu
igilinimas 1,1 mm

1,1 mm

Tikslias SlimTop montavimo instrukcijas rasite prie plautuvės



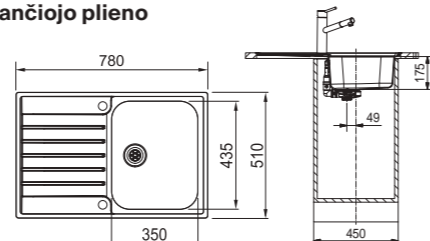
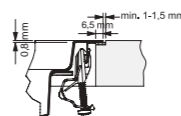
MARIS

1
3



Modelis: **AGX 211-78**
 Spintelės plotis: **45 cm**
 Matmenys: **780 x 510 mm**
 Išpjova: **767 x 497 mm (R= 10 mm)**
 Dubens matmenys: **350 /435 /175 mm**
 Dubens padėtis: **universali pagal dėjimo būdą**
 Montavimo tipas: **dedama „Slim Top“ arba lygiai su stalviršiu**
 Sudėtis: **nerūdijantysis plienas, poliruotas**
 Vožtuvas: **integruotas 3½" vožtuvas**
 Vožtuvo valdymas: **apvalus paspaudžiamas nerūdijančiojo plieno mygtukas**
 Perpylimas: **integruotas perpylimas**
 Skylės maišytuvui: **2 x 35 mm**

AGX 211-78
 127.0476.541
450.- €



Priedai

1



ALL-IN
 5 skirtingi ALL-IN rinkiniai
 (daugiau 29 psl.) dubenims
 nuo: 340 iki 540 mm
 129.- ... 245.- €

2



112.0595.334
 Medinė pjaustymo lentelė
 532 x 280 mm
 47.- €

3



112.0281.982
 Vyniojamasis kilimėlis
 400 x 458 mm
 92.- €

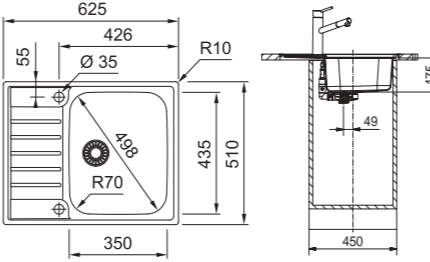
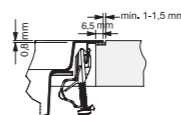
MARIS

1
3



Modelis: **AGX 211-62**
 Spintelės plotis: **45 cm**
 Matmenys: **625 x 510 mm**
 Išpjova: **612 x 497 mm (R= 10 mm)**
 Dubens matmenys: **350 /435 /175 mm**
 Dubens padėtis: **universali pagal dėjimo būdą**
 Montavimo tipas: **dedama „Slim Top“ arba lygiai su stalviršiu**
 Sudėtis: **nerūdijantysis plienas, poliruotas**
 Vožtuvas: **integruotas 3½" vožtuvas**
 Vožtuvo valdymas: **apvalus paspaudžiamas nerūdijančiojo plieno mygtukas**
 Perpylimas: **integruotas perpylimas**
 Skylės maišytuvui: **2 x 35 mm**

AGX 211-62
 127.0476.450
383.- €



1
2

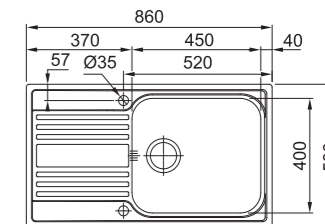


Modelis: **RPX 611-86XL**
 Spintelės plotis: **60 cm**
 Matmenys: **860 x 500 mm**
 Išpjova: **840 x 480 mm (R = 20 mm)**
 Dubens matmenys: **450 / 400 / 200 mm**
 Dubens padėtis: **universali pagal dėjimo būdą**
 Montavimo tipas: **dedama iš viršaus**
 Sudėtis: **nerūdijantysis plienas, poliruotas**
 Vožtuvas: **ekscentrinis 3½" vožtuvas**
 Perpylimas: **integruotas perpylimas**
 Skylės maišytuvui: **2 x 35 mm Skylės maišytuvui ir rankenėlei**

RPX 611-86XL
 101.0498.889
219.- €



Galima įstatyti maisto atliekų smulkintuvą.
 Daugiau informacijos rasite 181 puslapyje.



Spark



Priedai



ALL-IN
5 skirtingi ALL-IN rinkiniai
(daugiau 29 psl.) dubenims
nuo: 340 iki 540 mm
129.- ... 245.- €

112.0595.334
Medinė pjaustymo lentelė
532 x 280 mm
47.- €

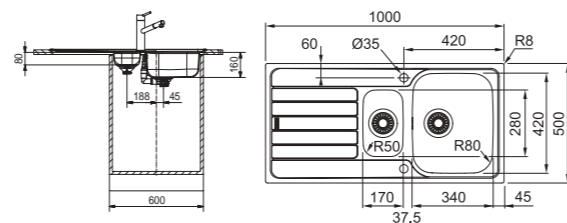


Modelis: **SKX 651**
Spintelės plotis: **60 cm**
Matmenys: **1000 x 500 mm**
Išpjova: **980 x 480 mm (R = 10 mm)**
Dubens matmenys: **340 / 420 / 160 + 170 / 280 / 80 mm**
Dubens padėtis: **universaliai pagal dėjimo būdą**
Montavimo tipas: **dedama iš viršaus**
Sudėtis: **nerūdijantis plienas, poliruotas**
Vožtuvas: **ekscentrinis 3½" vožtuvas**
Vožtuvo valdymas: **ekscentrinio ventilio pasukimo rankenėlė**
Skylės maišytuvui: **2 x 35 mm Skylės maišytuvui ir rankenėlei**
Stalviršis: **mažiausiai 30 mm storio**
Įskaitant: **nerūd. plieno nuvarvėjimo indas 112.0461.942**

SKX 651
101.0464.044
203.- €



Galima įstatyti maisto atliekų smulkintuvą.
Daugiau informacijos rasite 181 puslapyje.

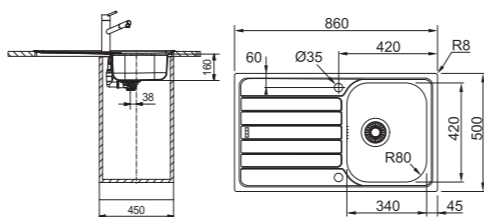


Modelis: **SKX 611-86**
Spintelės plotis: **45 cm**
Matmenys: **860 x 500 mm**
Išpjova: **840 x 480 mm (R = 10 mm)**
Dubens matmenys: **340 / 420 / 160 mm**
Dubens padėtis: **universaliai pagal dėjimo būdą**
Montavimo tipas: **dedama iš viršaus**
Sudėtis: **nerūdijantis plienas, poliruotas**
Vožtuvas: **ekscentrinis 3½" vožtuvas**
Vožtuvo valdymas: **ekscentrinio ventilio pasukimo rankenėlė**
Skylės maišytuvui: **2 x 35 mm Skylės maišytuvui ir rankenėlei**
Stalviršis: **mažiausiai 30 mm storio**

SKX 611-86
101.0464.337
146.- €



Galima įstatyti maisto atliekų smulkintuvą.
Daugiau informacijos rasite 181 puslapyje.

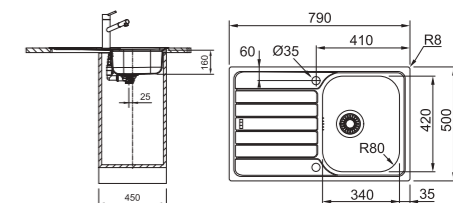


Modelis: **SKX 611-79**
Spintelės plotis: **45 cm**
Matmenys: **790 x 500 mm**
Išpjova: **770 x 480 mm (R = 10 mm)**
Dubens matmenys: **340 / 420 / 160 mm**
Dubens padėtis: **universaliai pagal dėjimo būdą**
Montavimo tipas: **dedama iš viršaus**
Sudėtis: **nerūdijantis plienas, poliruotas**
Vožtuvas: **ekscentrinis 3½" vožtuvas**
Vožtuvo valdymas: **ekscentrinio ventilio pasukimo rankenėlė**
Skylės maišytuvui: **2 x 35 mm Skylės maišytuvui ir rankenėlei**
Stalviršis: **mažiausiai 30 mm storio**

SKX 611-79
101.0554.878
136.- €

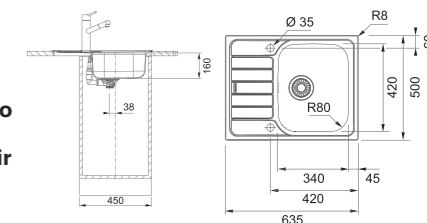


Galima įstatyti maisto atliekų smulkintuvą.
Daugiau informacijos rasite 181 puslapyje.



Modelis: **SKX 611-63**
Spintelės plotis: **45 cm**
Matmenys: **635 x 500 mm**
Išpjova: **615 x 480 mm (R = 10 mm)**
Dubens matmenys: **340 / 420 / 160 mm**
Dubens padėtis: **universaliai pagal dėjimo būdą**
Sudėtis: **nerūdijantis plienas**
Montavimo tipas: **dedama iš viršaus**
Vožtuvas: **ekscentrinis 3½" vožtuvas**
Vožtuvo valdymas: **ekscentrinio ventilio pasukimo rankenėlė**
Skylės maišytuvui: **2 x 35 mm Skylės maišytuvui ir rankenėlei**
Stalviršis: **mažiausiai 30 mm storio**
Galima įstatyti maisto atliekų smulkintuvą.
Daugiau informacijos rasite 181 puslapyje.

SKX 611-63
101.0554.877
124.- €



Modelis: **SKN 611-63**
Spintelės plotis: **45 cm**
Matmenys: **635 x 500 mm**
Išpjova: **615 x 480 mm (R = 10 mm)**
Dubens matmenys: **340 / 420 / 160 mm**
Sudėtis: **nerūdijantis plienas**
Montavimo tipas: **dedama iš viršaus**
Vožtuvas: **užkemšamas 3½" vožtuvas**
Vožtuvo valdymas: **užkemšamas ranka**
Skylės maišytuvui: **be skylių**
Stalviršis: **mažiausiai 30 mm storio**

SKN 611-63
Plautuvė + vožtuvas
89.- €

Plautuvė
101.0605.605
67.- €

Vožtuvas
112.0689.196
22.- €

Galima įstatyti maisto atliekų smulkintuvą.
Daugiau informacijos rasite 181 puslapyje.

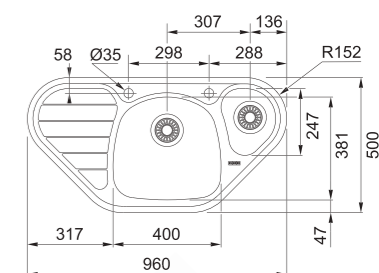


Modelis: **SKX 651-E**
Spintelės plotis: **65 cm**
Matmenys: **960 x 500 mm**
Išpjova: **pagal šablona**
Dubens matmenys: **400 / 381 / 150 + 288 / 247 / 80 mm**
Montavimo tipas: **dedama iš viršaus**
Sudėtis: **nerūdijantis plienas, poliruotas**
Vožtuvas: **ekscentrinis 3½" vožtuvas**
Vožtuvo valdymas: **ekscentrinio ventilio pasukimo rankenėlė**
Skylės maišytuvui: **2 x 35 mm skylės maišytuvui ir rankenėlei**
Įskaitant: **nerūd. plieno nuvarvėjimo indas 112.0006.138**
Stalviršis: **mažiausiai 30 mm storio**

SKX 651-E
101.0464.340
255.- €



Galima įstatyti maisto atliekų smulkintuvą.
Daugiau informacijos rasite 181 puslapyje.



Ronda



Priedai



ALL-IN
5 skirtingi ALL-IN rinkiniai
(daugiau 29 psl.) dubenims
nuo: 340 iki 540 mm
129.- ... 245.- €



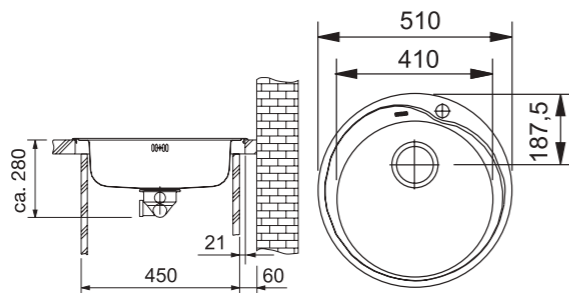
Modelis: **ROX 610-41**
RON 610-41
ROL 610-41

Spintelės plotis: **45 cm**
Matmenys: **Ø 510 mm**
Išpjova: **Ø 490 mm**
Dubens matmenys: **Ø 410 / 175 mm**
Sudėtis: **nerūdijantis plienas**
Montavimo tipas: **dedama iš viršaus**
Vožtuvas: **užkemšamas 3½" vožtuvas**
Vožtuvo valdymas: **užkemšamas ranka**
Skylės maišytuvui: **35 mm skylė maišytuvui**
Stalviršis: **mažiausiai 30 mm storio**



Galima įstatyti maisto atliekų smulkintuvą.
Daugiau informacijos rasite 181 puslapyje.

Modeis gali keistis. Dėl jo pasiekiamumo susisieki su savo tiekėju.



Nerūdijantis plienas,
poliruotas

ROX 610-41
Plautuvė + vožtuvas
83.- €

Plautuvė
101.0017.919
66.- €

Vožtuvas
112.0689.370
17.- €

Nerūdijantis plienas

RON 610-41
Plautuvė + vožtuvas
75.- €

Plautuvė
101.0000.561
58.- €

Vožtuvas
112.0689.370
17.- €

Linijinis paviršius

ROL 610-41
Plautuvė + vožtuvas
86.- €

Plautuvė
101.0000.562
69.- €

Vožtuvas
112.0689.370
17.- €



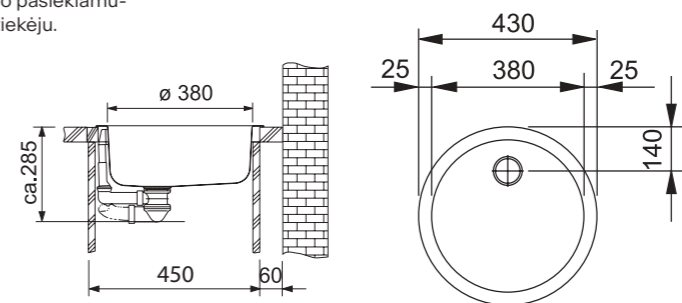
Modelis: **RAX 610-38**
RAN 610-38
RAL 610-38

Spintelės plotis: **45 cm**
Matmenys: **Ø 430 mm**
Išpjova: **Ø 414 mm**
Dubens matmenys: **Ø 380 / 180 mm**
Sudėtis: **nerūdijantis plienas**
Montavimo tipas: **dedama iš viršaus**
Vožtuvas: **užkemšamas 3½" vožtuvas**
Vožtuvo valdymas: **užkemšamas ranka**
Stalviršis: **mažiausiai 30 mm storio**



Galima įstatyti maisto atliekų smulkintuvą.
Daugiau informacijos rasite 181 puslapyje.

Modeis gali keistis. Dėl jo pasiekiamumo susisieki su savo tiekėju.



Nerūdijantis plienas,
poliruotas

RAX 610-38
Plautuvė + vožtuvas
80.- €

Plautuvė
101.0017.998
63.- €

Vožtuvas
112.0689.370
17.- €

Nerūdijantis plienas

RAN 610-38
Plautuvė + vožtuvas
69.- €

Plautuvė
101.0017.901
51.- €

Vožtuvas
112.0689.370
17.- €

Linijinis paviršius

RAL 610-38
Plautuvė + vožtuvas
82.- €

Plautuvė
101.0017.915
65.- €

Vožtuvas
112.0689.370
17.- €

Bell



SMART

1



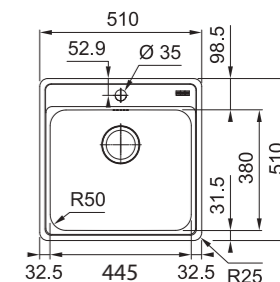
Modelis: **BCX 610-51**

Spintelės plotis: **50 cm**
Matmenys: **510 x 510 mm**
Išpjova: **490 x 490 mm**
Dubens matmenys: **445 / 380 / 200 mm**
Montavimo tipas: **dedama iš viršaus**
Sudėtis: **nerūdijantis plienas, poliruotas**
Vožtuvas: **užkemšamas 3½" vožtuvas**
Vožtuvo valdymas: **užkemšamas ranka**
Skylės maišytuvui: **35 mm skylė maišytuvui**

Galima įstatyti maisto atliekų smulkintuvą.
Daugiau informacijos rasite 181 puslapyje.



BCX 610-51
101.0622.893
132.- €





Modelis: **EFN 651-78**
 Spintelės plotis: **60 cm**
 Matmenys: **780 x 475 mm**
 Išpjova: **760 x 455 mm (R= 10 mm)**
 Dubens matmenys: **355 / 395 / 150 + 150 / 300 / 65 mm**
 Dubens padėtis: **universali pagal dėjimo būdą**
 Montavimo tipas: **dedama iš viršaus**
 Sudėtis: **nerūdijantysis plienas**
 Vožtuvas: **užkemšamas 3½" vožtuvas**
 Vožtuvo valdymas: **užkemšamas ranka**
 Skylės maišytuvui: **be skylių**

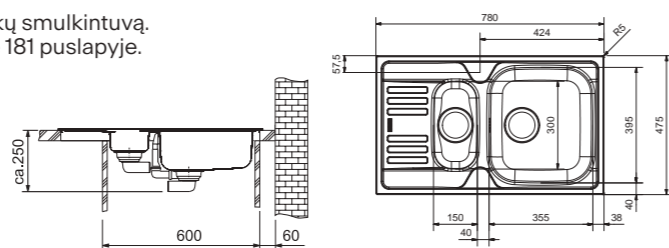
EFN 651-78
 Plautuvė + vožtuvas **119.- €**

Plautuvė
 101.0035.407
 84.- €

Vožtuvas
 112.0006.274
 35.- €



Galima įstatyti maisto atliekų smulkintuvą.
 Daugiau informacijos rasite 181 puslapyje.



Modelis gali keistis. Dėl jo pasiekiamumo susisieki su savo tiekėju.



Modelis: **EFX 614-78**
EFN 614-78
 Spintelės plotis: **50 cm**
 Matmenys: **780 x 475 mm**
 Išpjova: **760 x 455 mm**
 Dubens matmenys: **355 / 395 / 150 mm**
 Dubens padėtis: **universali pagal dėjimo būdą**
 Sudėtis: **nerūdijantysis plienas**
 Montavimo tipas: **dedama iš viršaus**
 Vožtuvas: **ekscentrinis arba ranka užkemšamas 3½" vožtuvas**
 Skylės maišytuvui:
 EFX 614-78 - 2 x 35 mm Skylės maišytuvui ir rankenėlei
 EFN 614-78 - be skylių
 Stalviršis: **mažiausiai 30 mm storio**

Nerūdijantis plienas, poliruotas, su ekscentrinu vožtuvu ir 2 x 35 mm skylėmis plautuve

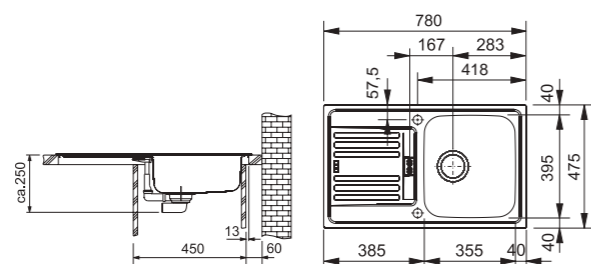
EFX 614-78
 Plautuvė + vožtuvas **128.- €**

Plautuvė
 101.0016.461
 96.- €

Vožtuvas
 112.0006.331
 32.- €



Galima įstatyti maisto atliekų smulkintuvą.
 Daugiau informacijos rasite 181 puslapyje.



Nerūdijantis plienas, rankinis Vožtuvas, be skylių plautuve.

EFN 614-78
 Plautuvė + vožtuvas **107.- €**

Plautuvė
 101.0017.705
 87.- €

Vožtuvas
 112.0689.277
 20.- €

Modelis gali keistis. Dėl jo pasiekiamumo susisieki su savo tiekėju.



Modelis: **ESN 614**
 Spintelės plotis: **45 cm**
 Matmenys: **860 x 435 mm**
 Išpjova: **840 x 415 mm**
 Dubens matmenys: **370 / 340 / 140 mm**
 Dubens padėtis: **universali pagal dėjimo būdą**
 Sudėtis: **nerūdijantysis plienas**
 Montavimo tipas: **dedama iš viršaus**
 Vožtuvas: **užkemšamas 1½" ventilis**
 Skylės maišytuvui: **be skylių**
 Stalviršis: **mažiausiai 30 mm storio**

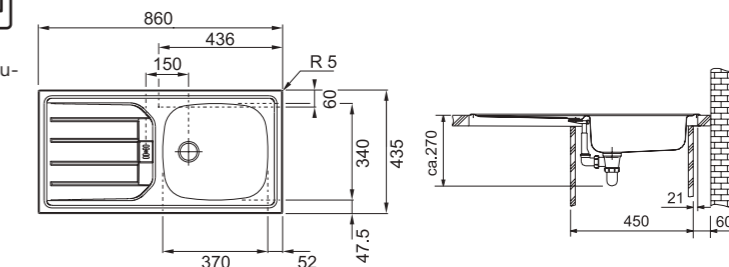
ESN 614
 Plautuvė + vožtuvas **64.- €**

Plautuvė
 101.0288.025
 57.- €

Vožtuvas
 112.0006.318
 7.- €



Modelis gali keistis. Dėl jo pasiekiamumo susisieki su savo tiekėju.



Priedai



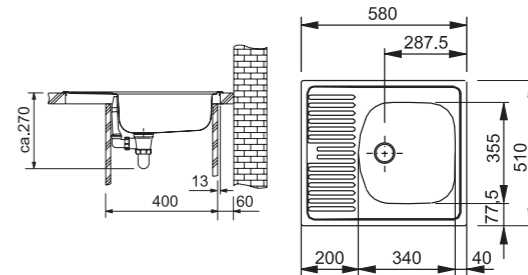
ALL-IN
 5 skirtingi ALL-IN rinkiniai (daugiau 29 psl.) dubenims nuo: 340 iki 540 mm
 129.- ... 245.- €



Modelis: **ETN 611-58**
ETL 611-58
 Spintelės plotis: **40 cm**
 Matmenys: **580 x 510 mm**
 Išpjova: **560 x 490 mm**
 Dubens matmenys: **340 / 355 / 145 mm**
 Dubens padėtis: **universali pagal dėjimo būdą**
 Montavimo tipas: **dedama iš viršaus**
 Sudėtis: **nerūdijantis plienas**
 Vožtuvas: **užkemšamas 1½" ventilis**
 Vožtuvo valdymas: **užkemšamas ranka**
 Skylės maišytuvui: **be skylių**



Modeis gali keistis. Dėl jo pasiekiamumo susisiekiite su savo tiekėju.



Nerūdijantis plienas

ETN 611-58
 Plautuvė + vožtuvas **77.- €**

Plautuvė
 101.0009.362
 68.- €

Vožtuvas
 112.0006.230
 9.- €

Linijinis paviršius

ETL 611-58
 Plautuvė + vožtuvas **90.- €**

Plautuvė
 101.0009.363
 81.- €

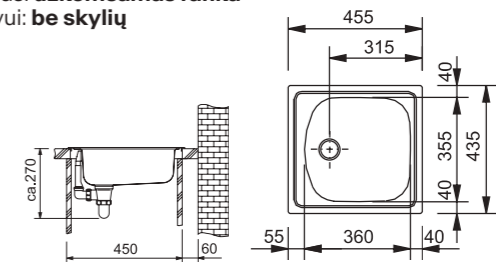
Vožtuvas
 112.0006.230
 9.- €



Modelis: **ETN 610**
 Spintelės plotis: **45 cm**
 Matmenys: **455 x 435 mm**
 Išpjova: **435 x 415 mm**
 Dubens matmenys: **360 / 355 / 140 mm**
 Dubens padėtis: **universali pagal dėjimo būdą**
 Montavimo tipas: **dedama iš viršaus**
 Sudėtis: **nerūdijantis plienas**
 Vožtuvas: **užkemšamas 1½" ventilis**
 Vožtuvo valdymas: **užkemšamas ranka**
 Skylės maišytuvui: **be skylių**



Modeis gali keistis. Dėl jo pasiekiamumo susisiekiite su savo tiekėju.



ETN 610
 Plautuvė + vožtuvas **63.- €**

Plautuvė
 101.0009.909
 54.- €

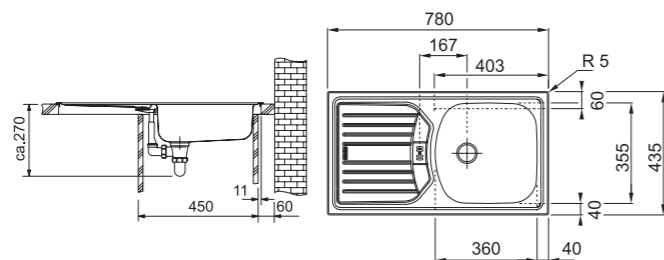
Vožtuvas
 112.0006.230
 9.- €



Modelis: **ETN 614 NOVA**
ETL 614 NOVA
 Spintelės plotis: **45 cm**
 Matmenys: **780 x 435 mm**
 Išpjova: **760 x 415 mm (R= 10 mm)**
 Dubens matmenys: **360 / 355 / 140 mm**
 Dubens padėtis: **universali pagal dėjimo būdą**
 Montavimo tipas: **dedama iš viršaus**
 Sudėtis: **nerūdijantis plienas**
 Vožtuvas: **užkemšamas 3½" vožtuvas**
 Vožtuvo valdymas: **užkemšamas ranka**
 Skylės maišytuvui: **be skylių**



Galima įstatyti maisto atliekų smulkintuvą.
 Daugiau informacijos rasite 181 puslapyje.



Modeis gali keistis. Dėl jo pasiekiamumo susisiekiite su savo tiekėju.

Nerūdijantis plienas

ETN 614 NOVA
 Plautuvė + vožtuvas **84.- €**

Plautuvė
 101.0288.027
 64.- €

Vožtuvas
 112.0689.277
 20.- €

Linijinis paviršius

ETL 614 NOVA
 Plautuvė + vožtuvas **97.- €**

Plautuvė
 101.0288.041
 77.- €

Vožtuvas
 112.0689.277
 20.- €

Vietą taupančio sifono montavimas



112.0006.412
 Vietą taupantis sifonas 1½" 1 m
 7.- €





„Fragranite“ plautuvės

66

Myhtos

67

Fresno

68

Maris

78

Urban

82

Basis

84

Centro

87

Strata

89

Ronda



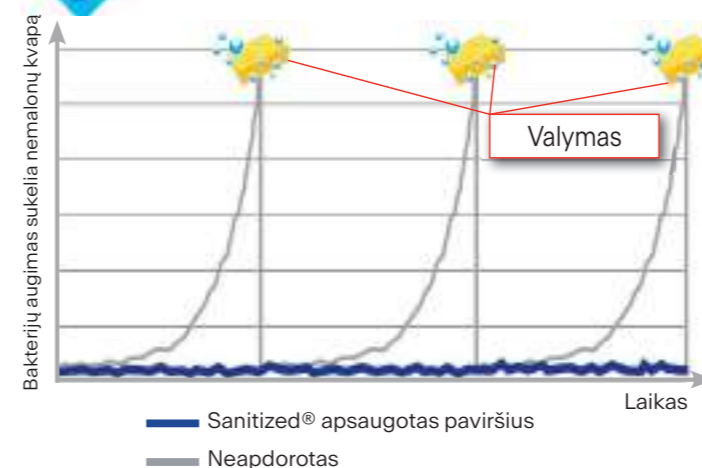
Kokia

yra „Fragranite“ sudėtis?



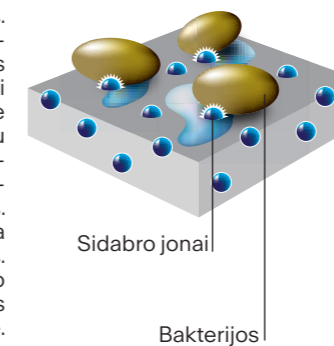
„Fragranite“ plautuvės susideda iš 80 % granito – 4-o pagal kietumą mineralo pasaulyje. Likusius 20 % sudaro akrilas – rišamoji medžiaga, užtikrinanti granito dalelių sukibimą ir stabilumą bei suteikiantis plautuvei daugiau elastingumo.

SANITIZED®
Puiki Sanitized® funkcija palaikoma 24 val. per parą



Higienišką sprendimą jūsų virtuvėje – „Fragranite“ plautuvė su Sanitized® paviršiumi

Puikus higieninis sprendimas. Virtuvė yra tokia vieta, kurioje susidaro palankios sąlygos daugintis bakterijoms, todėl čia labai svarbi higiena. Įprastuose paviršiuose bakterijos dauginasi nuolat ir jau po 20 minučių jų kiekis padvigubėja. Taip neturėtų būti virtuvėje, kurioje ruošiamas maistas. Paviršiai su „Fragranite“ integruota higienos funkcija išliks švarūs. Sanitized® nepakeis kasdienio valymo, tačiau efektyviai padidins švarą plautuvėje.



FRANKE „Fragranite“ puikios paviršiaus savybės



Atsparus įbrėžimams

Plautuvės pagamintos iš ketvirtos pagal kietumą medžiagos visame pasaulyje. Įvairūs gaminiai, naudojami virtuvėje ir plautuvėje, yra mažiau kiet. Pavyzdžiui, nuo šakutės įbrėžimo paviršiuje liks metalų dulkių, kurios lengvai nusi-plaus vandeniu nepalikdamos pėdsakų.



Aukštas higienos lygis

Gamyboje naudojamos skirtingų dydžių granito dalelės, todėl paviršius ir nelygumai užpildomi mažesnės faktūros dalelėmis. Paviršius tampa lygesnis ir lengviau valomas. „Sanitized“ technologija užtikrina, kad paviršiuje nesidaugins bakterijos.



Atsparumas dėmėms

FRANKE „Fragranite“ plautuvės yra atsparios visoms dėmėms, galinčioms atsirasti virtuvėje.



Atsparumas smūgiams

Plautuvės paviršius atsparus krintant įprastiniams daiktams ar indams, naudojamiems virtuvėje. Bandymais nustatyta, kad nedideli krintantys daiktai nepalieka žymių plautuvės paviršiuje.



Atsparumas UV spinduliams

FRAGRANITE+ yra atspari UV spinduliams, todėl naudojant plautuvę ji nepraranda savo pradinės spalvos.



Didelis atsparumas karščiui

„Fragranite“ plautuvės atsparios itin aukštai, net iki 280 °C* temperatūrai (*180 °C iki 30 minučių, 280 °C iki 10 sekundžių).

„Fragranite“ plautuvės

MYTHOS

SMART MARIS

Spintelės plotis 80 cm



MRG 610-72A
73 psl.

Kampinės plautuvės



MRG 612-E
72 psl.

Spintelės plotis 60 cm



FSG 611-88
67 psl.



MTG 611
66 psl.



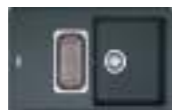
MRG 651
69 psl.



BFG 651
82 psl.



MRG 651-78
69 psl.



BFG 651-78
83 psl.



UBG 611-100
79 psl.



MRG 611-100XL
69 psl.



MRG 611-78XL
71 psl.



UBG 611-78XL
79 psl.



MRG 610-54A
74 psl.



MRG 610-52A
75 psl.



UBG 610-56
81 psl.

Spintelės plotis 50 cm



CNG 611-86
85 psl.

Spintelės plotis 40 cm



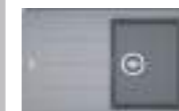
MRG 611
71 psl.



UBG 611-78
79 psl.



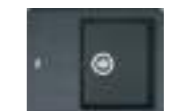
CNG 611-78
85 psl.



BFG 611
83 psl.



MRG 611-62
71 psl.



BFG 611-62
83 psl.



UBG 611-62
81 psl.



CNG 611-62
85 psl.



MRG 610-39A
76 psl.



MRG 610-37A
77 psl.



STG 614
87 psl.



STG 614-78
87 psl.



ROG 611
89 psl.



ROG 611-62
89 psl.



ROG 610-41
89 psl.



Priedai

- | | | | |
|---|---|---|---|
| 1 | 2 | 3 | 4 |
|  |  |  |  |
| 112.0018.817
Nerūd. plieno nuvarvėjimo indas 160 x 405 mm
47.- € | 112.0066.060
Nerūdijančiojo plieno nusausinimo indas su plastikinėmis rankenomis
156 x 417 x 54 mm
109.- € | 112.0017.900
Stiklinė pjaustymo lentelė 280 x 408 mm
47.- € | 112.0473.656
Skylės gręžimo įrankis (galvutė) skirta „Fragranite“ 35 mm skylėms gręžti.
5.- € |




MYTHOS

1
3
4


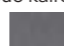



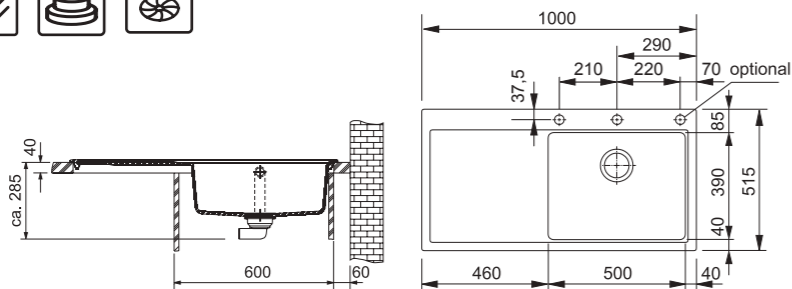
Modelis: **MTG 611**
Spintelės plotis: **60 cm**
Matmenys: **1000 x 515 mm**
Išpjova: **980 x 495 mm (R = 25 mm)**
Dubens matmenys: **500 / 390 / 190 mm**
Montavimo tipas: **dedama iš viršaus**
Sudėtis: „Fragranite“ su antibakterine „Sanitized“ danga
Vožtuvas: **ekscentrinis 3½" vožtuvas**
Perpylimas: **integruotas perpylimas**
Skylės maišytuvui: **be skylių (iš apačios įgręžti 3 x 35 mm ruošiniai)**
Stalviršis: **mažiausiai 30 mm storio**
Galima įstatyti maisto atliekų smulkintuvą.
Daugiau informacijos rasite 181 puslapyje.

Didelis dubuo dešinėje

- | | |
|---|--|
|  | Akmens pilka
114.0476.999
435.- € |
|  | Kašmyro
114.0477.041
435.- € |
|  | Onikso (juoda)
114.0476.995
435.- € |

Didelis dubuo kairėje

- | | |
|---|--|
|  | Akmens pilka
114.0477.000
435.- € |
|  | Kašmyro
114.0477.044
435.- € |
|  | Onikso (juoda)
114.0476.996
435.- € |



MYTHOS

2
4



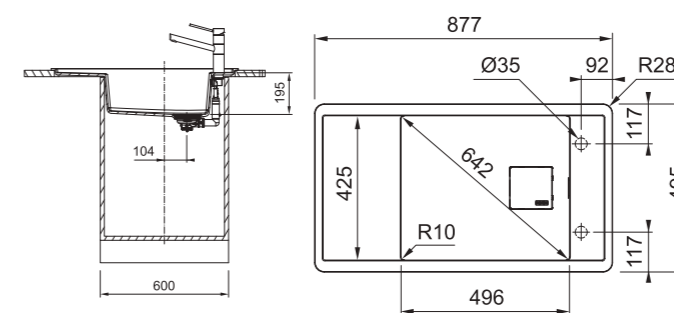
Modelis: **FSG 611-88**
Spintelės plotis: **60 cm**
Matmenys: **877 x 495 mm**
Išpjova: **845 x 463 mm (R = 20 mm)**
Dubens matmenys: **496 / 425 / 195 mm**
Montavimo tipas: **dedama iš viršaus**
Dubens padėtis: **universaliai pagal dėjimo būdą**
Sudėtis: „Fragranite“ su antibakterine „Sanitized“ danga
Vožtuvas: **ekscentrinis 3½" vožtuvas**
Vožtuvo valdymas: **apvalus paspaudžiamas nerūdijančiojo plieno mygtukas**
Vožtuvo dangtelis: **kvadratinis nerūdijančiojo plieno vožtuvo dangtelis**
Perpylimas: **integruotas perpylimas**
Skylės maišytuvui: **be skylių (iš apačios įgręžti 2 x 35 mm ruošiniai)**
Stalviršis: **mažiausiai 30 mm storio**
Įeina į komplektą: **viniojamas padėkliukas 112.0520.938**



Galima įstatyti maisto atliekų smulkintuvą.
Daugiau informacijos rasite 181 puslapyje.

Onikso (juoda)
114.0593.108
658.- €

Juoda matinė
114.0627.323
658.- €



Maris



Priedai

- | | | | | |
|--|---|---|--|---|
| 1 | 2 | 3 | 4 |  |
| 
112.0066.060
Nerūdijančio plieno nusausinimo indas su plastikinėmis rankenomis
156 x 417 x 54 mm
109.- € | 
112.0256.867
Vyniojamasis kilimėlis
298 x 410 mm
45.- € | 
112.0595.334
Medinė pjaustymo lentelė
532 x 280 mm
47.- € | 
ALL-IN
5 skirtingi ALL-IN rinkiniai (daugiau 29 psl.) dubenims nuo: 340 iki 540 mm
129.- ... 245.- € | 115.0595.081
URBAN Onikso (juoda) spalvos maišytuvas
207.- € |

MARIS

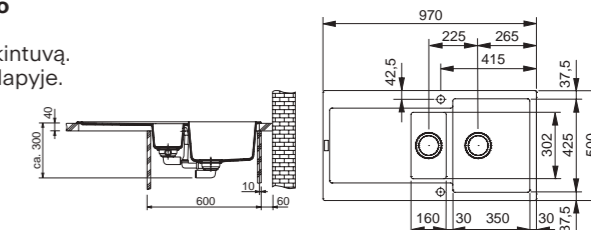
- 1
- 2
- 3
- 4



Modelis: **MRG 651**
 Spintelės plotis: **60 cm**
 Matmenys: **970 x 500 mm**
 Išpjova: **950 x 480 mm (R = 20 mm)**
 Dubens matmenys: **350 / 425 / 200 + 160 / 302 / 120 mm**
 Montavimo tipas: **dedama iš viršaus**
 Dubens padėtis: **universali pagal dėjimo būdą**
 Sudėtis: „Fragranite“ su antibakterine „Sanitized“ danga
 Vožtuvas: **ekscentrinis 3½” vožtuvas**
 Vožtuvo valdymas: **apvali pasukama vožtuvo atidarymo ar uždarymo rankenėlė**
 Perpylimas: **integruotas perpylimas**
 Įeina į komplektą: **nerūd. plieno nuvarvėjimo indas 112.0057.214**
 Skylės maišytuvui: **be skylių (iš apačios įgręžti 2 x 35 mm ruošiniai)**
 Stalviršis: **mažiausiai 30 mm storio**



Galima įstatyti maisto atliekų smulkintuvą.
 Daugiau informacijos rasite 181 puslapyje.



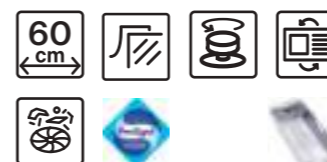
- | | |
|---|---|
|  | Balta
114.0055.823
417.- € |
|  | Akmens pilka
114.0055.819
417.- € |
|  | Kašmyro
114.0302.676
417.- € |
|  | Onikso (juoda)
114.0176.602
417.- € |

MARIS

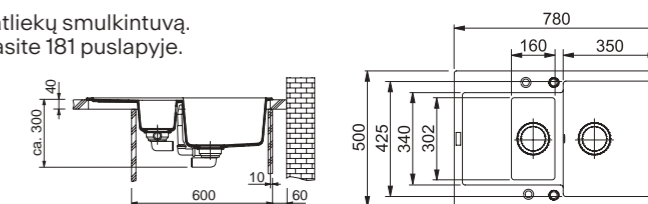
- 1
- 2
- 3
- 4

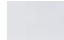





Modelis: **MRG 651-78**
 Spintelės plotis: **60 cm**
 Matmenys: **780 x 500 mm**
 Išpjova: **760 x 480 mm (R = 20 mm)**
 Dubens matmenys: **350 / 425 / 200 + 160 / 300 / 120 mm**
 Montavimo tipas: **dedama iš viršaus**
 Dubens padėtis: **universali pagal dėjimo būdą**
 Sudėtis: „Fragranite“ su antibakterine „Sanitized“ danga
 Vožtuvas: **ekscentrinis 3½” vožtuvas**
 Vožtuvo valdymas: **apvali pasukama vožtuvo atidarymo ar uždarymo rankenėlė**
 Perpylimas: **integruotas perpylimas**
 Įeina į komplektą: **nerūd. plieno nuvarvėjimo indas 112.0057.214**
 Skylės maišytuvui: **be skylių (iš apačios įgręžti 4 x 35 mm ruošiniai)**
 Stalviršis: **mažiausiai 30 mm storio**



Galima įstatyti maisto atliekų smulkintuvą.
 Daugiau informacijos rasite 181 puslapyje.



- | | |
|--|---|
|  | Balta
114.0253.334
382.- € |
|  | Akmens pilka
114.0253.335
382.- € |
|  | Kašmyro
114.0302.683
382.- € |
|  | Onikso (juoda)
114.0253.333
382.- € |

MARIS

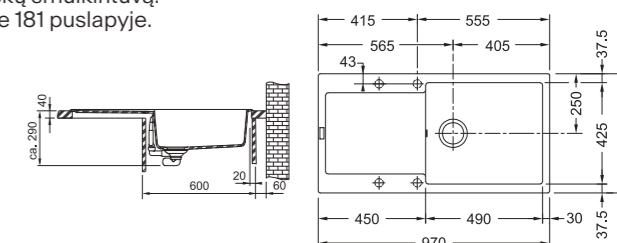
- 1
- 2
- 3
- 4



Modelis: **MRG 611-100XL**
 Spintelės plotis: **60 cm**
 Matmenys: **970 x 500 mm**
 Išpjova: **950 x 480 mm (R = 20 mm)**
 Dubens matmenys: **490 / 425 / 200 mm**
 Montavimo tipas: **dedama iš viršaus**
 Dubens padėtis: **universali pagal dėjimo būdą**
 Sudėtis: „Fragranite“ su antibakterine „Sanitized“ danga
 Vožtuvas: **ekscentrinis 3½” vožtuvas**
 Vožtuvo valdymas: **apvali pasukama vožtuvo atidarymo ar uždarymo rankenėlė**
 Perpylimas: **integruotas perpylimas**
 Skylės maišytuvui: **be skylių (iš apačios įgręžti 4 x 35 mm ruošiniai)**
 Stalviršis: **mažiausiai 30 mm storio**



Galima įstatyti maisto atliekų smulkintuvą.
 Daugiau informacijos rasite 181 puslapyje.



- | | |
|---|---|
|  | Balta
114.0378.095
383.- € |
|  | Akmens pilka
114.0378.124
383.- € |
|  | Kašmyro
114.0378.121
383.- € |
|  | Onikso (juoda)
114.0378.126
383.- € |

Maris



Priedai



112.0066.060
Nerūdijančio plieno nusausinimo indas su plastikinėmis rankenomis
156 x 417 x 54 mm
109.- €

112.0256.867
Vyniojamasis kilimėlis
298 x 410 mm
45.- €

112.0595.334
Medinė pjaustymo lentelė
532 x 280 mm
47.- €

ALL-IN
5 skirtingi ALL-IN rinkiniai (daugiau 29 psl.) dubenims nuo: 340 iki 540 mm
129.- ... 245.- €



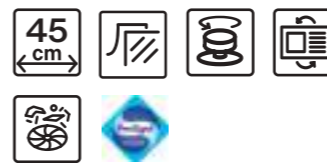
115.0595.081
URBAN Onikso (juoda) spalvos maišytuvas
207.- €

MARIS

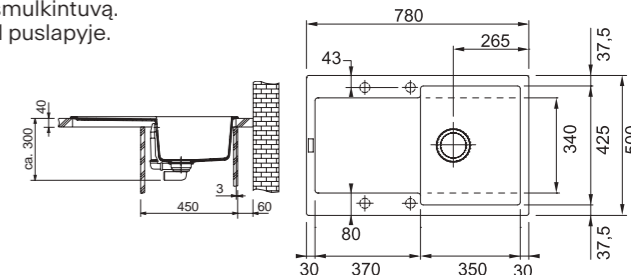
- 1
- 2
- 3
- 4



Modelis: **MRG 611**
Spintelės plotis: **45 cm**
Matmenys: **780 x 500 mm**
Išpjova: **760 x 480 mm (R = 20 mm)**
Dubens matmenys: **350 / 425 / 200 mm**
Montavimo tipas: **dedama iš viršaus**
Dubens padėtis: **universali pagal dėjimo būdą**
Sudėtis: **„Fragranite“ su antibakterine „Sanitized“ danga**
Vožtuvas: **ekscentrinis 3½” vožtuvas**
Vožtuvo valdymas: **apvali pasukama vožtuvo atidarymo ar uždarymo rankenėlė**
Perpylimas: **integruotas perpylimas**
Skylės maišytuvui: **be skylių (iš apačios įgręžti 4 x 35 mm ruošiniai)**
Stalviršis: **mažiausiai 30 mm storio**



Galima įstatyti maisto atliekų smulkintuvą.
Daugiau informacijos rasite 181 puslapyje.



Balta
114.0055.697
361.- €

Akmens pilka
114.0055.695
361.- €

Kašmyro
114.0302.705
361.- €

Onikso (juoda)
114.0176.603
361.- €

MARIS

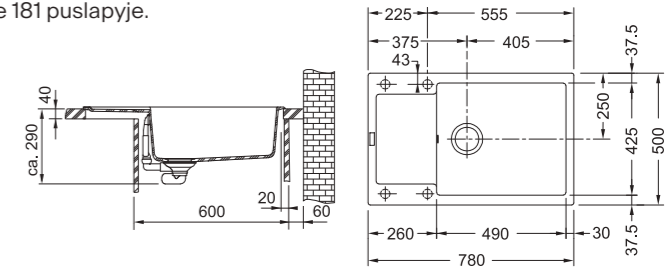
- 1
- 2
- 3
- 4



Modelis: **MRG 611-78XL**
Spintelės plotis: **60 cm**
Matmenys: **780 x 500 mm**
Išpjova: **760 x 480 mm (R = 20 mm)**
Dubens matmenys: **3490 / 425 / 200 mm**
Montavimo tipas: **dedama iš viršaus**
Dubens padėtis: **universali pagal dėjimo būdą**
Sudėtis: **„Fragranite“ su antibakterine „Sanitized“ danga**
Vožtuvas: **ekscentrinis 3½” vožtuvas**
Vožtuvo valdymas: **apvali pasukama vožtuvo atidarymo ar uždarymo rankenėlė**
Perpylimas: **integruotas perpylimas**
Skylės maišytuvui: **be skylių (iš apačios įgręžti 4 x 35 mm ruošiniai)**
Stalviršis: **mažiausiai 30 mm storio**



Galima įstatyti maisto atliekų smulkintuvą.
Daugiau informacijos rasite 181 puslapyje.



Balta
114.0479.022
361.- €

Akmens pilka
114.0479.030
361.- €

Kašmyro
114.0479.027
361.- €

Onikso (juoda)
114.0479.032
361.- €

MARIS

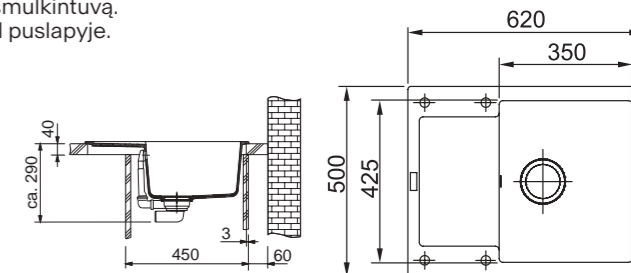
- 1
- 2
- 3
- 4



Modelis: **MRG 611-62**
Spintelės plotis: **45 cm**
Matmenys: **620 x 500 mm**
Išpjova: **600 x 480 mm (R = 20 mm)**
Dubens matmenys: **350 / 425 / 200 mm**
Montavimo tipas: **dedama iš viršaus**
Dubens padėtis: **universali pagal dėjimo būdą**
Sudėtis: **„Fragranite“ su antibakterine „Sanitized“ danga**
Vožtuvas: **ekscentrinis 3½” vožtuvas**
Vožtuvo valdymas: **apvali pasukama vožtuvo atidarymo ar uždarymo rankenėlė**
Perpylimas: **integruotas perpylimas**
Skylės maišytuvui: **be skylių (iš apačios įgręžti 4 x 35 mm ruošiniai)**
Stalviršis: **mažiausiai 30 mm storio**



Galima įstatyti maisto atliekų smulkintuvą.
Daugiau informacijos rasite 181 puslapyje.



Balta
114.0253.323
331.- €

Akmens pilka
114.0253.324
331.- €

Kašmyro
114.0302.708
331.- €

Onikso (juoda)
114.0253.322
331.- €



Priedai


- | | | | | |
|--|---|---|---|--|
| 1 | 2 | 3 | 4 | 5 |
| | | | | |
| 112.0030.882
Vyniojamasis kilimėlis
468 x 420 mm
82.- € | 112.0188.651
Plieninė-plastikinė, antibakterinė nusausinimo plokštuma 342 x 430 x 22 mm
113.- € | 112.0532.169
Nerūdijančiojo plieno 3 1/2\"/>
10.- € | 112.0657.146
Juodas, matinis 3 1/2\"/>
11.- € | ALL-IN
5 skirtingi ALL-IN rinkiniai (daugiau 29 psl.) dubenims nuo: 340 iki 540 mm
129.- ... 245.- € |

- 6
- 112.0066.060
Nerūdijančiojo plieno nusausinimo indas su plastikinėmis rankenomis
156 x 417 x 54 mm
109.- €

MARIS

5

6

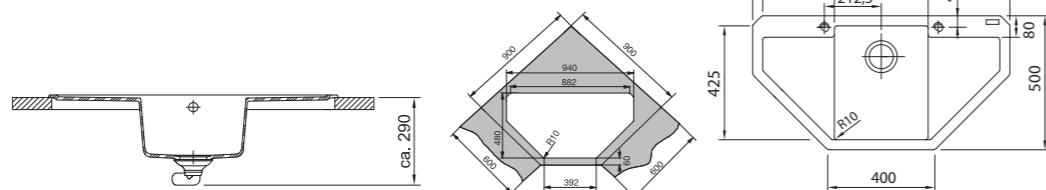


Modelis: **MRG 612-E**
Spintelės plotis: **60 cm**
Matmenys: **960 x 500 mm**
Išpjova: **pagal šablona**
Dubens matmenys: **350 / 425 / 200 mm**
Montavimo tipas: **dedama iš viršaus**
Sudėtis: „Fragranite“ su antibakterine „Sanitized“ danga
Vožtuvas: **ekscentrinis 3 1/2\"/>**
Vožtuvo valdymas: **apvali pasukama vožtuvo atidarymo ar uždarymo rankenėlė**
Perpylimas: **integruotas perpylimas**
Skylės maišytuvui: **be skylių (iš apačios įgręžti 2 x 35 mm ruošiniai)**

Onikso (juoda)
114.0197.774
457.- €



Galima įstatyti maisto atliekų smulkintuvą.
Daugiau informacijos rasite 181 puslapyje.



MARIS

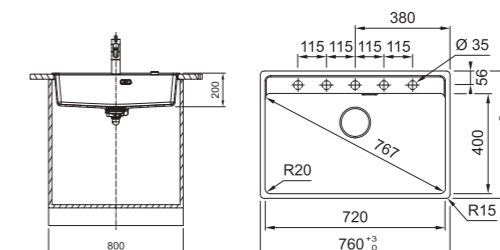
- 1
- 2
- 3
- 4
- 5



Modelis: **MRG 610-72A**
Spintelės plotis: **80 cm**
Matmenys: **760 x 510 mm**
Išpjova: **740 x 498 mm (R = 15 mm)**
Dubens matmenys: **720 / 400 / 200 mm**
Montavimo tipas: **dedama iš viršaus**
Sudėtis: „Fragranite“ su antibakterine „Sanitized“ danga
Vožtuvas: **ekscentrinis arba valdomas ranka 3 1/2\"/>**
Vožtuvo valdymas: **ekscentrinis 3 1/2\"/>** su **paspaudžiamu mygtuku, pasukama rankenėle arba užkemšamas ranka**
Vožtuvo dangtelis: **įeina į komplektaciją**
Perpylimas: **integruotas perpylimas**
Skylės maišytuvui: **be skylių (iš apačios įgręžti 5 x 35 mm ruošiniai)**



Galima įstatyti maisto atliekų smulkintuvą.
Daugiau informacijos rasite 181 puslapyje.



Užkemšamas ranka vožtuvas su nerūd. plieno dangteliu



- | | |
|--|--|
| | Balta
114.0658.333
364.- € |
| | Akmens pilka
114.0658.332
364.- € |
| | Kašmyro
114.0658.334
364.- € |
| | Onikso (juoda)
114.0658.310
364.- € |
| | Juoda matinė
114.0658.331
364.- € |

Ekscentrinis visas juodas vožtuvo komplektas su juodu dangteliu



- | | |
|--|--|
| | Juoda matinė
114.0659.125
364.- € |
|--|--|

Užkemšamas ranka visas juodas vožtuvo komplektas su juodu dangteliu



- | | |
|--|--|
| | Juoda matinė
114.0658.588
364.- € |
|--|--|

Maris



Priedai

- | | | | | |
|--|---|--|--|--|
| 1 | 2 | 3 | 4 | 5 |
| | | | | |
| 112.0030.882
Vyniojamas kilimėlis
468 x 420 mm
82.- € | 112.0188.651
Plieninė-plastikinė, antibakterinė nusausinimo plokštuma 342 x 430 x 22 mm
113.- € | 112.0532.169
Nerūdijančiojo plieno 3 1/2\"/>
ventiliui
10.- € | 112.0657.146
Juodas, matinis 3 1/2\"/>
dangtelis
11.- € | ALL-IN
5 skirtingi ALL-IN rinkiniai (daugiau 29 psl.) dubenims nuo: 340 iki 540 mm
129.- ... 245.- € |

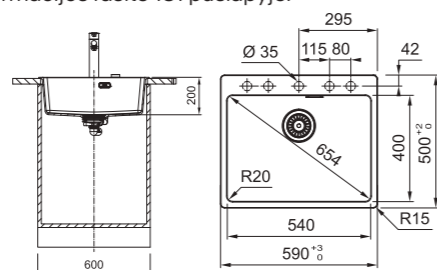
MARIS

- 1
- 2
- 3
- 4
- 5



Modelis: **MRG 610-54A**
Spintelės plotis: **60 cm**
Matmenys: **590 x 500 mm**
Išpjova: **570 x 480 mm (R = 15 mm)**
Dubens matmenys: **540 / 400 / 200 mm**
Montavimo tipas: **dedama iš viršaus**
Sudėtis: „**Fragranite**“ su antibakterine „**Sanitized**“ danga
Vožtuvas: **ekscentrinis arba valdomas ranka 3 1/2\"/>**
Vožtuvo dangtelis: **įeina į komplektaciją**
Perpylimas: **integruotas perpylimas**
Skylės maišytuvui: **be skylių (iš apačios įgręžti 5 x 35 mm ruošiniai)**

Galima įstatyti maisto atliekų smulkintuvą.
Daugiau informacijos rasite 181 puslapyje.



Ekscentrinis vožtuvas su nerūd. plieno dangteliu

- | | |
|--|---|
| | Akmens pilka
114.0658.495
318.- € |
| | Onikso (juoda)
114.0658.494
318.- € |
| | Juoda matinė
114.0658.493
324.- € |

Užkemšamas ranka vožtuvas su nerūd. plieno dangteliu

- | | |
|--|---|
| | Akmens pilka
114.0658.498
307.- € |
| | Onikso (juoda)
114.0658.497
307.- € |
| | Juoda matinė
114.0658.496
316.- € |

MARIS

- 1
- 2
- 3
- 4
- 5



Modelis: **MRG 610-52A**
Spintelės plotis: **60 cm**
Matmenys: **560 x 510 mm**
Išpjova: **540 x 498 mm (R = 15 mm)**
Dubens matmenys: **520 / 400 / 200 mm**
Montavimo tipas: **dedama iš viršaus**
Sudėtis: „**Fragranite**“ su antibakterine „**Sanitized**“ danga
Vožtuvas: **ekscentrinis arba valdomas ranka 3 1/2\"/>**
Vožtuvo valdymas: **ekscentrinis 3 1/2\"/>** su **paspaudžiamu mygtuku, pasukama rankenėle arba užkemšamas ranka**
Vožtuvo dangtelis: **įeina į komplektaciją**
Perpylimas: **integruotas perpylimas**
Skylės maišytuvui: **be skylių (iš apačios įgręžti 3 x 35 mm ruošiniai)**

Galima įstatyti maisto atliekų smulkintuvą.
Daugiau informacijos rasite 181 puslapyje.

Ekscentrinis vožtuvas su nerūd. plieno dangteliu

- | | |
|--|---|
| | Balta
114.0658.296
328.- € |
| | Akmens pilka
114.0658.295
329.- € |
| | Kašmyro
114.0658.297
318.- € |
| | Onikso (juoda)
114.0658.293
328.- € |
| | Juoda matinė
114.0658.294
332.- € |

Užkemšamas ranka vožtuvas su nerūd. plieno dangteliu

- | | |
|--|---|
| | Balta
114.0658.301
318.- € |
| | Akmens pilka
114.0658.300
318.- € |
| | Kašmyro
114.0658.302
318.- € |
| | Onikso (juoda)
114.0658.298
318.- € |
| | Juoda matinė
114.0658.299
332.- € |

Ekscentrinis visas juodas vožtuvo komplektas su juodu dangteliu

- | | |
|--|---|
| | Juoda matinė
114.0659.124
332.- € |
|--|---|

Užkemšamas ranka visas juodas vožtuvo komplektas su juodu dangteliu

- | | |
|--|---|
| | Juoda matinė
114.0658.586
332.- € |
|--|---|

Maris



Priedai



112.0030.882
Vyniojamasis kilimėlis
468 x 420 mm
82.- €

112.0188.651
Plieninė-plastikinė, antibakterinė nusausinimo plokštuma 342 x 430 x 22 mm
113.- €

112.0532.169
Nerūdijančiojo plieno 3½" vožtuvo dangtelis 3½" ventiliui
10.- €

112.0657.146
Juodas, matinis 3½" vožtuvo dangtelis
11.- €

ALL-IN
5 skirtingi ALL-IN rinkiniai (daugiau 29 psl.) dubenims nuo: 340 iki 540 mm
129.- ... 245.- €

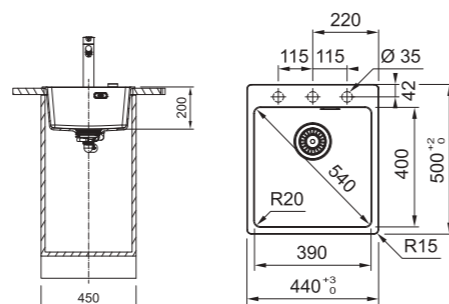
MARIS

1
2
3
4
5



Modelis: **MRG 610-39A**
Spintelės plotis: **45 cm**
Matmenys: **440 x 500 mm**
Išpjova: **420 x 480 mm (R = 15 mm)**
Dubens matmenys: **390 / 400 / 200 mm**
Montavimo tipas: **dedama iš viršaus**
Sudėtis: **„Fragranite“ su antibakterine „Sanitized“ danga**
Vožtuvas: **ekscentrinis 3½" vožtuvas**
Vožtuvo valdymas: **mygtuko paspaudimu**
Vožtuvo dangtelis: **įeina į komplektaciją**
Perpylimas: **integruotas perpylimas**
Skylės maišytuvui: **be skylių (iš apačios įgręžti 3 x 35 mm ruošiniai)**

Galima įstatyti maisto atliekų smulkintuvą.
Daugiau informacijos rasite 181 puslapyje.



Akmens pilka
114.0658.419
283.- €

Onikso (juoda)
114.0658.418
283.- €

Juoda matinė
114.0658.417
287.- €

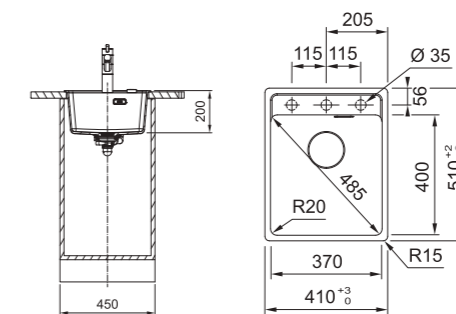
MARIS

1
2
3
4
5



Modelis: **MRG 610-37A**
Spintelės plotis: **45 cm**
Matmenys: **410 x 510 mm**
Išpjova: **390 x 498 mm (R = 15 mm)**
Dubens matmenys: **370 / 400 / 200 mm**
Montavimo tipas: **dedama iš viršaus**
Sudėtis: **„Fragranite“ su antibakterine „Sanitized“ danga**
Vožtuvas: **ekscentrinis arba valdomas ranka 3½" vožtuvas**
Vožtuvo valdymas: **ekscentrinis 3½" vožtuvas su paspaudžiamu mygtuku, pasukama rankenėle arba užkemšamas ranka**
Vožtuvo dangtelis: **įeina į komplektaciją**
Perpylimas: **integruotas perpylimas**
Skylės maišytuvui: **be skylių (iš apačios įgręžti 3 x 35 mm ruošiniai)**

Galima įstatyti maisto atliekų smulkintuvą.
Daugiau informacijos rasite 181 puslapyje.



Ekscentrinis vožtuvas su nerūd. plieno dangteliu



Balta
114.0658.256
282.- €

Akmens pilka
114.0658.255
282.- €

Kašmyro
114.0658.257
282.- €

Onikso (juoda)
114.0658.140
282.- €

Juoda matinė
114.0658.254
295.- €

Užkemšamas ranka vožtuvas su nerūd. plieno dangteliu



Balta
114.0658.219
265.- €

Akmens pilka
114.0658.218
265.- €

Kašmyro
114.0658.220
265.- €

Onikso (juoda)
114.0658.216
269.- €

Juoda matinė
114.0658.217
275.- €

Ekscentrinis visas juodas vožtuvo komplektas su juodu dangteliu



Juoda matinė
114.0659.123
281.- €

Užkemšamas ranka visas juodas vožtuvo komplektas su juodu dangteliu



Juoda matinė
114.0658.583
275.- €

Urban



Priedai



112.0066.060
Nerūdijančiojo plieno nusausinimo indas su plastikinėmis rankenomis
156 x 417 x 54 mm
109.- €

112.0595.334
Medinė pjaustymo lentelė
532 x 280 mm
47.- €

ALL-IN
5 skirtingi ALL-IN rinkiniai (daugiau 29 psl.) dubenims
nuo: 340 iki 540 mm
129.- ... 245.- €



115.0595.081
URBAN Onikso (juoda) spalvos maišytuvas
207.- €

MARIS

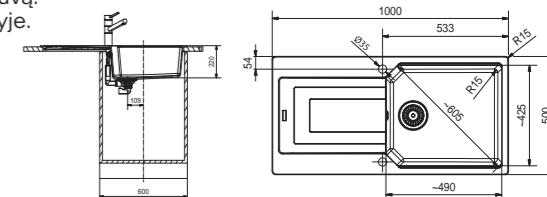
1
2
3



Modelis: **UBG 611-100**
Spintelės plotis: **60 cm**
Matmenys: **1000 x 500 mm**
Išpjova: **980 x 480 mm (R = 15 mm)**
Dubens matmenys: **490 / 425 / 220 mm**
Montavimo tipas: **montuojama lygiai su stalviršiu arba dedama iš viršaus**
Dubens padėtis: **universali pagal dėjimo būdą**
Sudėtis: **„Fragranite“ su antibakterine „Sanitized“ danga**
Vožtuvas: **ekscentrinis 3½” vožtuvas**
Vožtuvo valdymas: **apvali pasukama vožtuvo atidarymo ar uždarymo rankenėlė**
Perpylimas: **integruotas perpylimas**
Skylės maišytuvui: **be skylių (iš apačios įgręžti 2 x 35 mm ruošiniai)**
Stalviršio storis dedant iš viršaus: **mažiausiai 30 mm storio**
Stalviršio storis dedant lygiai su stalviršiu: **mažiausiai 38 mm storio**



Galima įstatyti maisto atliekų smulkintuvą.
Daugiau informacijos rasite 181 puslapyje.



Balta
114.0682.525
364.- €

Akmens pilka
114.0682.529
364.- €

Kašmyro
114.0682.528
364.- €

Onikso (juoda)
114.0682.530
364.- €

MARIS

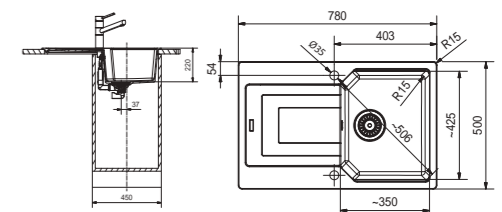
1
2
3



Modelis: **UBG 611-78**
Spintelės plotis: **45 cm**
Matmenys: **780 x 500 mm**
Išpjova: **760 x 480 mm (R = 15 mm)**
Dubens matmenys: **350 / 425 / 220 mm**
Montavimo tipas: **montuojama lygiai su stalviršiu arba dedama iš viršaus**
Dubens padėtis: **universali pagal dėjimo būdą**
Sudėtis: **„Fragranite“ su antibakterine „Sanitized“ danga**
Vožtuvas: **ekscentrinis 3½” vožtuvas**
Vožtuvo valdymas: **apvali pasukama vožtuvo atidarymo ar uždarymo rankenėlė**
Perpylimas: **integruotas perpylimas**
Skylės maišytuvui: **be skylių (iš apačios įgręžti 2 x 35 mm ruošiniai)**
Stalviršio storis dedant iš viršaus: **mažiausiai 30 mm storio**
Stalviršio storis dedant lygiai su stalviršiu: **mažiausiai 38 mm storio**



Galima įstatyti maisto atliekų smulkintuvą.
Daugiau informacijos rasite 181 puslapyje.



Balta
114.0682.550
312.- €

Akmens pilka
114.0682.563
312.- €

Kašmyro
114.0682.562
312.- €

Onikso (juoda)
114.0682.564
312.- €

MARIS

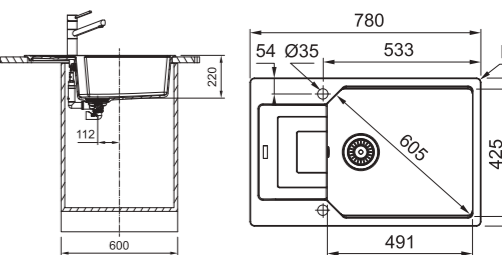
1
2
3



Modelis: **UBG 611-78XL**
Spintelės plotis: **60 cm**
Matmenys: **780 x 500 mm**
Išpjova: **760 x 480 mm (R = 15 mm)**
Dubens matmenys: **490 / 425 / 220 mm**
Montavimo tipas: **montuojama lygiai su stalviršiu arba dedama iš viršaus**
Dubens padėtis: **universali pagal dėjimo būdą**
Sudėtis: **„Fragranite“ su antibakterine „Sanitized“ danga**
Vožtuvas: **ekscentrinis 3½” vožtuvas**
Vožtuvo valdymas: **apvali pasukama vožtuvo atidarymo ar uždarymo rankenėlė**
Perpylimas: **integruotas perpylimas**
Skylės maišytuvui: **be skylių (iš apačios įgręžti 2 x 35 mm ruošiniai)**
Stalviršio storis dedant iš viršaus: **mažiausiai 30 mm storio**
Stalviršio storis dedant lygiai su stalviršiu: **mažiausiai 38 mm storio**



Galima įstatyti maisto atliekų smulkintuvą.
Daugiau informacijos rasite 181 puslapyje.



Balta
114.0682.565
318.- €

Akmens pilka
114.0682.569
318.- €

Kašmyro
114.0682.567
318.- €

Onikso (juoda)
114.0682.570
318.- €

Tiksliai SlimTop montavimo instrukcijas rasite prie plautuvės

Urban



MARIS

1
2
3



Modelis: **UBG 611-62**

Spintelės plotis: **45 cm**

Matmenys: **620 x 500 mm**

Išpjova: **600 x 480 mm (R = 15 mm)**

Dubens matmenys: **350 / 425 / 220 mm**

Montavimo tipas: **montuojama lygiai su stalviršiu arba dedama iš viršaus**

Dubens padėtis: **universaliai pagal dėjimo būdą**

Sudėtis: **„Fragranite“ su antibakterine „Sanitized“ danga**

Vožtuvas: **ekscentrinis 3½” vožtuvas**

Vožtuvo valdymas: **apvali pasukama vožtuvo atidarymo ar uždarymo rankenėlė**

Perpylimas: **integruotas perpylimas**

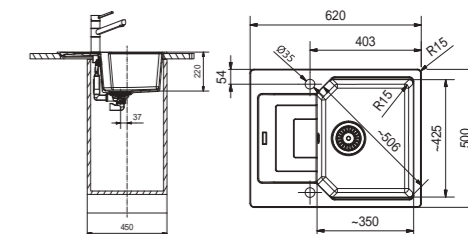
Skylės maišytuvui: **be skylių (iš apačios įgręžti 2 x 35 mm ruošiniai)**

Stalviršio storis dedant iš viršaus: **mažiausiai 30 mm storio**

Stalviršio storis dedant lygiai su stalviršiu: **mažiausiai 38 mm storio**



Galima įstatyti maisto atliekų smulkintuvą.
Daugiau informacijos rasite 181 puslapyje.



MARIS

1
2
3



Modelis: **UBG 610-56**

Spintelės plotis: **60 cm**

Matmenys: **560 x 500 mm**

Išpjova: **540 x 480 mm (R = 15 mm)**

Dubens matmenys: **503 / 425 / 220 mm**

Montavimo tipas: **montuojama lygiai su stalviršiu arba dedama iš viršaus**

Sudėtis: **„Fragranite“ su antibakterine „Sanitized“ danga**

Vožtuvas: **ekscentrinis 3½” vožtuvas**

Vožtuvo valdymas: **apvali pasukama vožtuvo atidarymo ar uždarymo rankenėlė**

Perpylimas: **integruotas perpylimas**

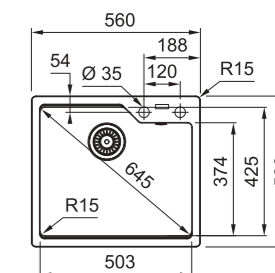
Skylės maišytuvui: **be skylių (iš apačios įgręžti 2 x 35 mm ruošiniai)**

Stalviršio storis dedant iš viršaus: **mažiausiai 30 mm storio**

Stalviršio storis dedant lygiai su stalviršiu: **mažiausiai 38 mm storio**



Galima įstatyti maisto atliekų smulkintuvą.
Daugiau informacijos rasite 181 puslapyje.



Tikslias SlimTop montavimo instrukcijas rasite prie plautuvės

Priedai



112.0066.060
Nerūdijančiojo plieno nusausinimo indas su plastikinėmis rankenomis
156 x 417 x 54 mm
109.- €

112.0595.334
Medinė pjaustymo lentelė
532 x 280 mm
47.- €

ALL-IN
5 skirtingi ALL-IN rinkiniai (daugiau 29 psl.) dubenims
nuo: 340 iki 540 mm
129.- ... 245.- €



115.0595.081
URBAN Onikso (juoda) spalvos maišytuvas
207.- €



Basis



Priedai



112.0595.334
Medinė pjaustymo lentelė
532 x 280 mm
47.- €

2 ALL-IN
5 skirtingi ALL-IN rinkiniai
(daugiau 29 psl.) dubenims
nuo: 340 iki 540 mm
129.- ... 245.- €

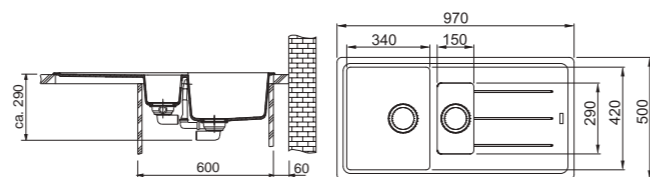
3 112.0473.656
Skylės gręžimo įrankis
(galvutė) skirta „Fragranite“
35 mm skylėms gręžti.
5.- €

MARIS



1
2
3

Modelis: **BFG 651**
Spintelės plotis: **60 cm**
Matmenys: **970 x 500 mm**
Išpjova: **950 x 480 mm (R = 12 mm)**
Dubens matmenys: **340 / 420 / 200 + 150 / 290 / 90 mm**
Montavimo tipas: **dedama iš viršaus**
Dubens padėtis: **universali pagal dėjimo būdą**
Sudėtis: „Fragranite“ su antibakterine „Sanitized“ danga
Vožtuvas: **ekscentrinis 3½” vožtuvas**
Vožtuvo valdymas: **apvali pasukama vožtuvo atidarymo ar uždarymo rankenėlė**
Perpylimas: **integruotas perpylimas**
Skylės maišytuvui: **be skylių (iš apačios įgręžti 4 x 35 mm ruošiniai)**
Stalviršis: **mažiausiai 30 mm storio**
Įeina į komplektą: **nerūd. plieno nuvarvėjimo indas 112.0250.014**
Galima įstatyti maisto atliekų smulkintuvą.
Daugiau informacijos rasite 181 puslapyje.



Balta
114.0256.626
360.- €

Akmens pilka
114.0256.627
360.- €

Smėlio spalvos
114.0256.624
360.- €

Kašmyro
114.0301.961
360.- €

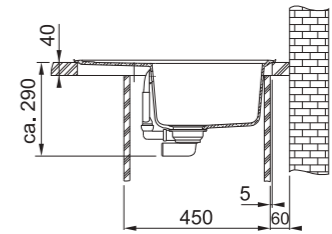
Onikso (juoda)
114.0256.625
360.- €

MARIS



1
2
3

Modelis: **BFG 611-62**
Spintelės plotis: **45 cm**
Matmenys: **620 x 500 mm**
Išpjova: **600 x 480 mm (R = 12 mm)**
Dubens matmenys: **340 / 420 / 200 mm**
Montavimo tipas: **dedama iš viršaus**
Dubens padėtis: **universali pagal dėjimo būdą**
Sudėtis: „Fragranite“ su antibakterine „Sanitized“ danga
Vožtuvas: **ekscentrinis 3½” vožtuvas**
Vožtuvo valdymas: **apvali pasukama vožtuvo atidarymo ar uždarymo rankenėlė**
Perpylimas: **integruotas perpylimas**
Skylės maišytuvui: **be skylių (iš apačios įgręžti 4 x 35 mm ruošiniai)**
Stalviršis: **mažiausiai 30 mm storio**
Galima įstatyti maisto atliekų smulkintuvą.
Daugiau informacijos rasite 181 puslapyje.



Balta
114.0301.335
265.- €

Akmens pilka
114.0301.333
265.- €

Smėlio spalvos
114.0301.342
265.- €

Kašmyro
114.0301.903
265.- €

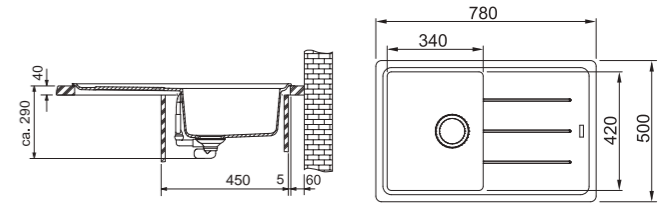
Onikso (juoda)
114.0301.331
265.- €

MARIS



1
2
3

Modelis: **BFG 611**
Spintelės plotis: **45 cm**
Matmenys: **780 x 500 mm**
Išpjova: **760 x 480 mm (R = 12 mm)**
Dubens matmenys: **340 / 420 / 200 mm**
Montavimo tipas: **dedama iš viršaus**
Dubens padėtis: **universali pagal dėjimo būdą**
Sudėtis: „Fragranite“ su antibakterine „Sanitized“ danga
Vožtuvas: **ekscentrinis 3½” vožtuvas**
Vožtuvo valdymas: **apvali pasukama vožtuvo atidarymo ar uždarymo rankenėlė**
Perpylimas: **integruotas perpylimas**
Skylės maišytuvui: **be skylių (iš apačios įgręžti 2 x 35 mm ruošiniai)**
Stalviršis: **mažiausiai 30 mm storio**
Galima įstatyti maisto atliekų smulkintuvą.
Daugiau informacijos rasite 181 puslapyje.



Balta
114.0256.611
278.- €

Akmens pilka
114.0256.612
278.- €

Smėlio spalvos
114.0256.609
278.- €

Kašmyro
114.0301.907
278.- €

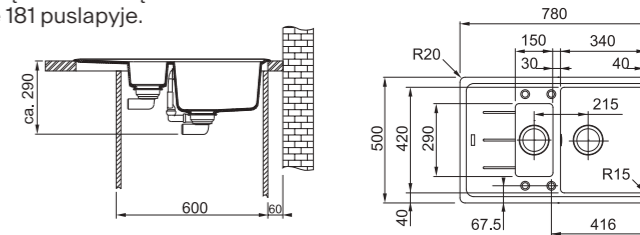
Onikso (juoda)
114.0256.610
278.- €

MARIS



1
2
3

Modelis: **BFG 651-78**
Spintelės plotis: **60 cm**
Matmenys: **780 x 500 mm**
Išpjova: **760 x 480 mm (R = 12 mm)**
Dubens matmenys: **340 / 420 / 200 + 150 / 290 / 90 mm**
Montavimo tipas: **dedama iš viršaus**
Dubens padėtis: **universali pagal dėjimo būdą**
Sudėtis: „Fragranite“ su antibakterine „Sanitized“ danga
Vožtuvas: **ekscentrinis 3½” vožtuvas**
Vožtuvo valdymas: **apvali pasukama vožtuvo atidarymo ar uždarymo rankenėlė**
Perpylimas: **integruotas perpylimas**
Skylės maišytuvui: **be skylių (iš apačios įgręžti 4 x 35 mm ruošiniai)**
Stalviršis: **mažiausiai 30 mm storio**
Įeina į komplektą: **nerūd. plieno nuvarvėjimo indas 112.0250.014**
Galima įstatyti maisto atliekų smulkintuvą.
Daugiau informacijos rasite 181 puslapyje.



Balta
114.0301.368
328.- €

Akmens pilka
114.0301.367
328.- €

Smėlio spalvos
114.0301.370
328.- €

Kašmyro
114.0301.951
328.- €

Onikso (juoda)
114.0301.345
328.- €



Priedai



112.0595.334
Medinė pjaustymo lentelė
532 x 280 mm
47,- €



ALL-IN
5 skirtingi ALL-IN rinkiniai
(daugiau 29 psl.) dubenims
nuo: 340 iki 540 mm
129,- ... 245,- €



115.0595.081
URBAN Onikso (juoda) spal-
vos maišytuvas
207,- €

MARIS

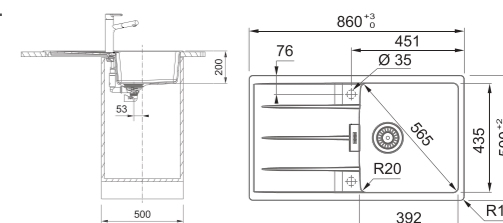
1
2
3
4



Modelis: **CNG 611-86**
Spintelės plotis: **50 cm**
Matmenys: **860 x 500 mm**
Išpjova: **840 x 480 mm (R = 15 mm)**
Dubens matmenys: **392 / 435 / 220 mm**
Montavimo tipas: **montuojama lygiai su stalviršiu arba dedama iš viršaus**
Dubens padėtis: **universal** pagal dėjimo būdą
Sudėtis: „Fragranite“ su antibakterine „Sanitized“ danga
Vožtuvas: **ekscentrinis 3½” vožtuvas**
Vožtuvo valdymas: **apvali pasukama vožtuvo atidarymo ar uždarymo rankenėlė**
Perpylimas: **integruotas perpylimas**
Skylės maišytuvui: **be skylių (iš apačios įgręžti 2 x 35 mm ruošiniai)**
Stalviršio storis dedant iš viršaus: **mažiausiai 30 mm storio**
Stalviršio storis dedant lygiai su stalviršiu: **mažiausiai 38 mm storio**



Galima įstatyti maisto atliekų smulkintuvą.
Daugiau informacijos rasite 181 puslapyje.



Balta
114.0682.501
367,- €

Akmens pilka
114.0682.459
367,- €

Kašmyro
114.0682.502
367,- €

Onikso (juoda)
114.0682.458
367,- €

Juoda matinė
114.0682.460
367,- €

MARIS

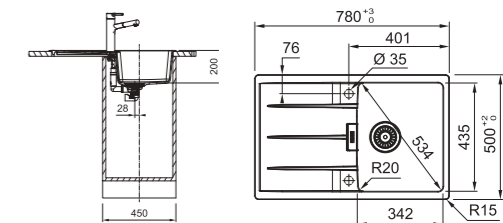
1
2
3
4



Modelis: **CNG 611-78**
Spintelės plotis: **45 cm**
Matmenys: **780 x 500 mm**
Išpjova: **760 x 480 mm (R = 15 mm)**
Dubens matmenys: **342 / 435 / 200 mm**
Montavimo tipas: **montuojama lygiai su stalviršiu arba dedama iš viršaus**
Sudėtis: „Fragranite“ su antibakterine „Sanitized“ danga
Vožtuvas: **ekscentrinis 3½” vožtuvas**
Vožtuvo valdymas: **apvali pasukama vožtuvo atidarymo ar uždarymo rankenėlė**
Perpylimas: **integruotas perpylimas**
Skylės maišytuvui: **be skylių (iš apačios įgręžti 2 x 35 mm ruošiniai)**
Stalviršio storis dedant iš viršaus: **mažiausiai 30 mm storio**
Stalviršio storis dedant lygiai su stalviršiu: **mažiausiai 38 mm storio**



Galima įstatyti maisto atliekų smulkintuvą.
Daugiau informacijos rasite 181 puslapyje.



Balta
114.0681.585
339,- €

Akmens pilka
114.0681.583
339,- €

Kašmyro
114.0681.586
339,- €

Onikso (juoda)
114.0681.581
339,- €

Juoda matinė
114.0681.584
339,- €

MARIS

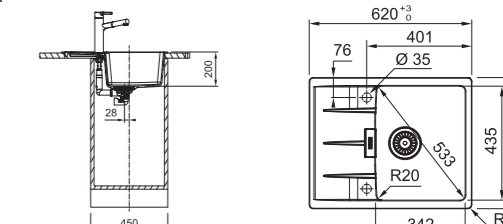
1
2



Modelis: **CNG 611-62**
Spintelės plotis: **45 cm**
Matmenys: **620 x 500 mm**
Išpjova: **600 x 480 mm (R = 15 mm)**
Dubens matmenys: **342 / 435 / 200 mm**
Montavimo tipas: **montuojama lygiai su stalviršiu arba dedama iš viršaus**
Sudėtis: „Fragranite“ su antibakterine „Sanitized“ danga
Vožtuvas: **ekscentrinis 3½” vožtuvas**
Vožtuvo valdymas: **apvali pasukama vožtuvo atidarymo ar uždarymo rankenėlė**
Perpylimas: **iš viršaus perpylimą dengia plokštelė**
Skylės maišytuvui: **be skylių (iš apačios įgręžti 2 x 35 mm ruošiniai)**
Stalviršio storis dedant iš viršaus: **mažiausiai 30 mm storio**
Stalviršio storis dedant lygiai su stalviršiu: **mažiausiai 38 mm storio**



Galima įstatyti maisto atliekų smulkintuvą.
Daugiau informacijos rasite 181 puslapyje.



Balta
114.0681.429
311,- €

Akmens pilka
114.0681.427
311,- €

Kašmyro
114.0681.430
311,- €

Onikso (juoda)
114.0681.426
311,- €

Juoda matinė
114.0681.428
311,- €

Strata



Priedai



ALL-IN
5 skirtingi ALL-IN rinkiniai
(daugiau 29 psl.) dubenims
nuo: 340 iki 540 mm
129.- ... 245.- €



115.0623.057
ORBIT Onikso (juoda) spalvos
maišytuvas
166.- €

SMART

1



Modelis: **STG 614**
Spintelės plotis: **45 cm**
Matmenys: **860 x 435 mm**
Išpjova: **840 x 415 mm (R = 20 mm)**
Dubens matmenys: **333 / 360 / 165 mm**
Montavimo tipas: **dedama iš viršaus**
Dubens padėtis: **universaliai pagal dėjimo būdą**
Sudėtis: **„Fragranite“ su antibakterine „Sanitized“ danga**
Vožtuvas: **užkemšamas 3½” vožtuvas**
Vožtuvo valdymas: **užkemšamas ranka**
Perpylimas: **iš viršaus perpylimą dengia plokštelė**
Skylės maišytuvui: **be skylių (iš apačios įgręžti 2 x 35 mm ruošiniai)**
Stalviršis: **mažiausiai 30 mm storio**

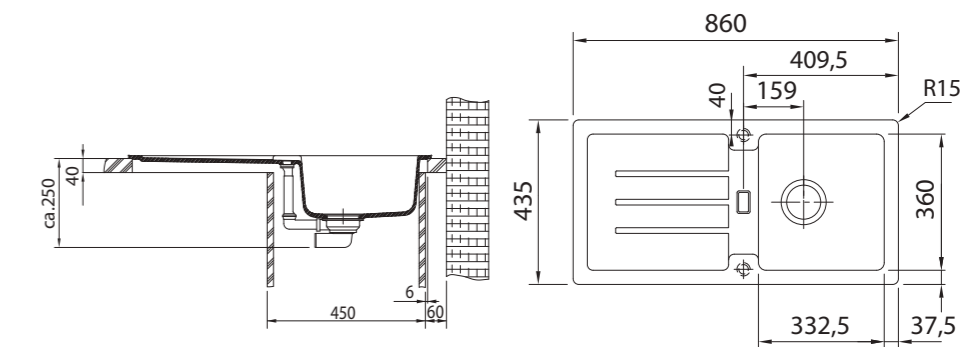
Akmens pilka
114.0197.797
241.- €

Smėlio spalvos
114.0302.757
241.- €

Onikso (juoda)
114.0302.751
241.- €



Galima įstatyti maisto atliekų smulkintuvą.
Daugiau informacijos rasite 181 puslapyje.



SMART

1

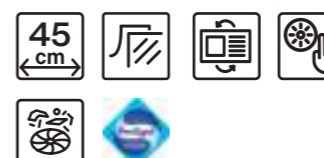


Modelis: **STG 614-78**
Spintelės plotis: **45 cm**
Matmenys: **780 x 435 mm**
Išpjova: **760 x 415 mm (R = 20 mm)**
Dubens matmenys: **333 / 360 / 165 mm**
Montavimo tipas: **dedama iš viršaus**
Dubens padėtis: **universaliai pagal dėjimo būdą**
Sudėtis: **„Fragranite“ su antibakterine „Sanitized“ danga**
Vožtuvas: **užkemšamas 3½” vožtuvas**
Vožtuvo valdymas: **užkemšamas ranka**
Perpylimas: **iš viršaus perpylimą dengia plokštelė**
Skylės maišytuvui: **be skylių (iš apačios įgręžti 2 x 35 mm ruošiniai)**
Stalviršis: **mažiausiai 30 mm storio**

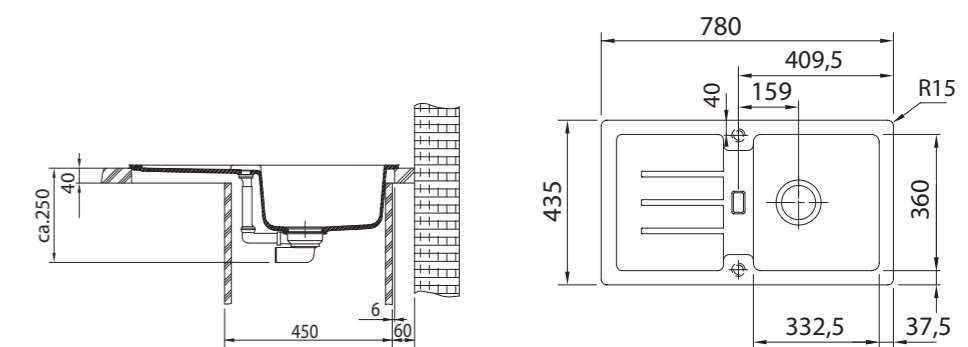
Akmens pilka
114.0303.671
231.- €

Smėlio spalvos
114.0303.672
231.- €

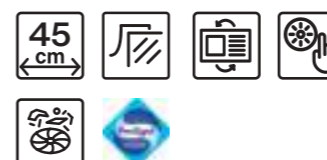
Onikso (juoda)
114.0303.666
231.- €



Galima įstatyti maisto atliekų smulkintuvą.
Daugiau informacijos rasite 181 puslapyje.



Ronda



Modelis: ROG 611

Spintelės plotis: **45 cm**
 Matmenys: **770 x 500 mm**
 Išpjova: **pagal šablona**
 Dubens matmenys: **Ø 410 / 195 mm**
 Montavimo tipas: **dedama iš viršaus**
 Dubens padėtis: **universali pagal dėjimo būdą**
 Sudėtis: **„Fragranite“ su antibakterine „Sanitized“ danga**

Vožtuvas: **ekscentrinis 3½" arba užkemšamas vožtuvas**
 Vožtuvo valdymas: **apvali pasukama vožtuvo atidarymo ar uždarymo rankenėlė arba užkemšamas ranka**
 Skylės maišytuvui: **be skylių (iš apačios įgręžti 2 x 35 mm ruošiniai)**
 Stalviršis: **mažiausiai 30 mm storio**

Galima įstatyti maisto atliekų smulkintuvą.
 Daugiau informacijos rasite 181 puslapyje.

Ekscentrinis 3½" vožtuvas



Smėlio spalvos
 114.0031.171
279.- €

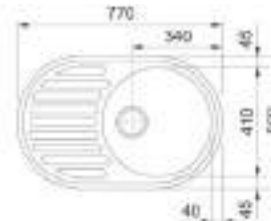


Nauja
Juoda matinė
 114.0700.629
293.- €

Užkemšamas 3½" vožtuvas



Smėlio spalvos
 114.0029.528
267.- €



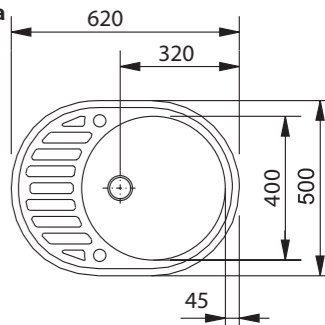
Modelis: ROG 611-62

Spintelės plotis: **45 cm**
 Matmenys: **620 x 500 mm**
 Išpjova: **pagal šablona**
 Dubens matmenys: **Ø 410 / 195 mm**
 Montavimo tipas: **dedama iš viršaus**
 Dubens padėtis: **universali pagal dėjimo būdą**
 Sudėtis: **„Fragranite“ su antibakterine „Sanitized“ danga**
 Vožtuvas: **užkemšamas 3½" vožtuvas**
 Vožtuvo valdymas: **užkemšamas ranka**
 Skylės maišytuvui: **be skylių (iš apačios įgręžti 2 x 35 mm ruošiniai)**
 Stalviršis: **mažiausiai 30 mm storio**

Galima įstatyti maisto atliekų smulkintuvą.
 Daugiau informacijos rasite 181 puslapyje.

Smėlio spalvos
 114.0316.528
230.- €

Onikso (juoda)
 114.0316.526
230.- €



Modelis: ROG 610-41

Spintelės plotis: **45 cm**
 Matmenys: **Ø 510 mm**
 Išpjova: **Ø 493 mm**
 Dubens matmenys: **Ø 400 / 195 mm**
 Montavimo tipas: **dedama iš viršaus**
 Sudėtis: **„Fragranite“ su antibakterine „Sanitized“ danga**
 Vožtuvas: **ekscentrinis 3½" arba užkemšamas vožtuvas**
 Vožtuvo valdymas: **apvali pasukama vožtuvo atidarymo ar uždarymo rankenėlė arba užkemšamas ranka**
 Stalviršis: **mažiausiai 30 mm storio**

Galima įstatyti maisto atliekų smulkintuvą.
 Daugiau informacijos rasite 181 puslapyje.

Ekscentrinis 3½" vožtuvas



Balta
 114.0009.509
211.- €

Akmens pilka
 114.0009.505
211.- €

Smėlio spalvos
 114.0009.506
211.- €



Onikso (juoda)
 114.0199.717
211.- €



Nauja
Juoda matinė
 114.0700.628
222.- €

Užkemšamas 3½" vožtuvas

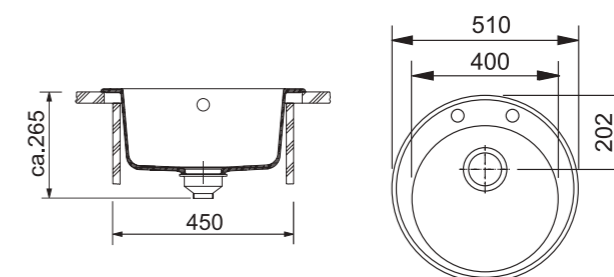


Balta
 114.0009.546
193.- €

Akmens pilka
 114.0009.542
193.- €

Smėlio spalvos
 114.0009.543
193.- €

Onikso (juoda)
 114.0199.718
193.- €





„Tectonite“ plautuvès



94
97

Sirius
Single

Tektonitinės plautuvės

Spintelės plotis
60 cm



S2D 651
94 psl.



S2D 611-100
95 psl.



S2D 611-78XL
95 psl.



SID 610
96 psl.

Spintelės plotis
50 cm



S2D 611-78
95 psl.

Spintelės plotis
45 cm



S2D 611-62
96 psl.



SID 610-40
96 psl.



SINGLE
97 psl.



Kas yra Tectonite®?

Tectonite® yra FRANKE novatoriška, patentuota sintetinė medžiaga. Iš jos pagamintos plautuvės yra modernios ir kokybiškos. FRANKE yra vienintelis gamintojas, kuris sukūrė ir užpatentavo naujos kartos sintetinę medžiagą Tectonite®. Mes turime pažangiausių technologinių žinių ir praktikos bagažą („know-how“), nes taikydami naujausias gamybos technologijas kartu atliekame ir medžiagos technologinius tyrimus.



SMC (lakštų liejimo masė)

Ilga stiklo pluošto jungtis su poliesterio derva suteikia plautuvei tvirtumo ir apsaugo ją nuo smūgių bei vibracijos.



3-ios kartos liejimo masės danga

Modernus, įbrėžimams atsparus paviršius PiMC užtikrina apsaugą nuo UV spindulių, taršos ir cheminių medžiagų, naudojamų buityje.



Išskirtinė medžiagos tekstūra

Dėl matinės tekstūros plautuvę lengviau prižiūrėti. Be to, ji gaminama naujo dizaino.

„Tectonite®“ plautuvių privalumai



Atspari įbrėžimams ir defektams

Nauja Tectonite® medžiagos sudėtis su stiklo dalelėmis paviršiuje suteikia didesnį atsparumą įbrėžimams ir defektams. Paviršiaus atsparumas dilimui yra gerokai didesnis nei kitų medžiagų, esančių rinkoje.



Patogus ir lengvas valymas

Dėl itin lygaus paviršiaus, kuris apsaugo nuo įgeriamumo, FRANKE Tectonite® produktai yra higieniški ir lengvai valomi.



Atsparumas dėmėms

Dėl pažangios gamybos technologijos Tectonite® paviršius yra atsparus nusėdusioms medžiagoms, kurias galima išplauti nepaliekant dėmių net po 24 val.



Atspari smūgiams

Medžiagos kietumas padeda apsaugoti nuo nelaimingų atsitikimų virtuvėje. Bandymais nustatyta, kad nukritus įvairiems virtuvės reikmenims, plautuvė lieka nepažeista.



Apsaugo nuo UV spindulių

„Tectonite®“ medžiaga atspari ultravioletiniams spinduliams, todėl plautuvė nepraranda savo pradinės spalvos.



Didelis atsparumas karščiui. 10–15 sek. atlaiko net 280 °C temperatūrą.

Paprastai orkaitės skarda būna ne aukštesnės kaip 230 °C temperatūros. Plautuvė, pagaminta iš Tectonite® medžiagos, atspari karšties puodams.



Moderni medžiaga

Matinis paviršius ir išskirtinė metalo spalva suteikia naują išvaizdą plautuvei, sukurtai atsižvelgiant į naujas virtuvės interjero tendencijas.

Sirius „Tectonite“



Priedai



112.0512.280
Plastikinis, pilkas nusausini-
mo indas
456 x 179 x 92 mm
23.- €

112.0595.334
Medinė pjaustymo lentelė
532 x 280 mm
47.- €

ALL-IN
5 skirtingi ALL-IN rinkiniai
(daugiau 29 psl.) dubenims
nuo: 340 iki 540 mm
129.- ... 245.- €

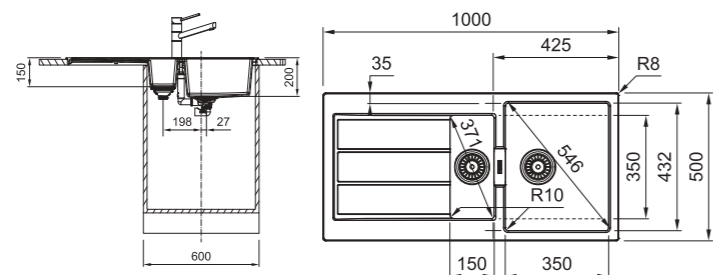
SMART



Modelis: **S2D 651**
Spintelės plotis: **60 cm**
Matmenys: **1000 x 500 mm**
Išpjova: **984 x 484 mm (R = 7,5 mm)**
Dubens matmenys: **350 / 432 / 200 + 150 / 350 / 150 mm**
Montavimo tipas: **dedama iš viršaus**
Dubens padėtis: **universaliai pagal dėjimo būdą**
Sudėtis: „**Tectonite**“
Vožtuvas: **užkemšamas 3½" vožtuvas**
Vožtuvo valdymas: **užkemšamas ranka**
Perpylimas: **iš viršaus perpylimą dengia plokštelė**
Stalviršis: **mažiausiai 30 mm storio**



Galima įstatyti maisto atliekų smulkintuvą.
Daugiau informacijos rasite 181 puslapyje.



112.0006.333
Chromuotas skylės dangtelis
35 mm
3.- €

Plautuvė be Skylės
maišytuvui

Arkties balta
143.0615.781
211.- €

„Urban“ pilka
143.0615.785
211.- €

„Carbon“ (juoda)
143.0615.629
211.- €

Plautuvė su dviem
skylėmis. Jei antra
skylė nereikalinga ją ga-
lima uždengti dangteliu
112.0006.333

Smėlio spalvos
143.0670.834
211.- €

SMART

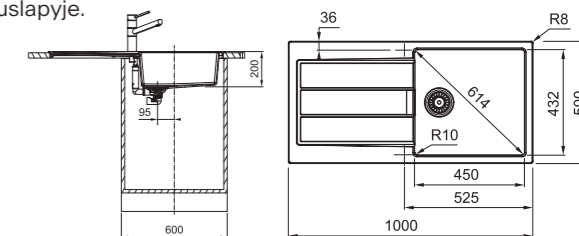


1
2
3

Modelis: **S2D 611-100**
Spintelės plotis: **60 cm**
Matmenys: **1000 x 500 mm**
Išpjova: **984 x 484 mm (R = 7,5 mm)**
Dubens matmenys: **450 / 432 / 200 mm**
Montavimo tipas: **dedama iš viršaus**
Dubens padėtis: **universaliai pagal dėjimo būdą**
Sudėtis: „**Tectonite**“
Vožtuvas: **užkemšamas 3½" vožtuvas**
Vožtuvo valdymas: **užkemšamas ranka**
Perpylimas: **iš viršaus perpylimą dengia plokštelė**
Skylės maišytuvui: **be skylių**
Stalviršis: **mažiausiai 30 mm storio**



Galima įstatyti maisto atliekų smulkintuvą.
Daugiau informacijos rasite 181 puslapyje.



Arkties balta
143.0590.205
178.- €

„Urban“ pilka
143.0590.207
178.- €

Smėlio spalvos
143.0670.831
178.- €

„Carbon“ (juoda)
143.0590.212
178.- €

SMART

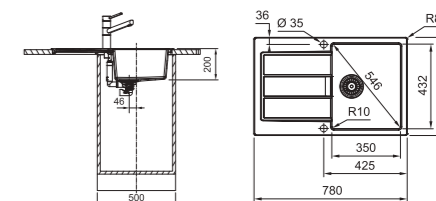


1
2
3

Modelis: **S2D 611-78**
Spintelės plotis: **50 cm**
Matmenys: **780 x 500 mm**
Išpjova: **764 x 484 mm (R = 7,5 mm)**
Dubens matmenys: **350 / 432 / 200 mm**
Montavimo tipas: **dedama iš viršaus**
Dubens padėtis: **universaliai pagal dėjimo būdą**
Sudėtis: „**Tectonite**“
Vožtuvas: **užkemšamas 3½" vožtuvas**
Vožtuvo valdymas: **užkemšamas ranka**
Perpylimas: **iš viršaus perpylimą dengia plokštelė**
Skylės maišytuvui: **be skylių**
Stalviršis: **mažiausiai 30 mm storio**



Galima įstatyti maisto atliekų smulkintuvą.
Daugiau informacijos rasite 181 puslapyje.



Arkties balta
143.0590.159
164.- €

„Urban“ pilka
143.0590.191
164.- €

„Carbon“ (juoda)
143.0590.196
164.- €

SMART

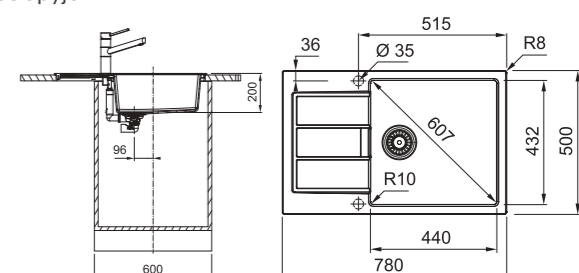


1
2
3

Modelis: **S2D 611-78XL**
Spintelės plotis: **60 cm**
Matmenys: **780 x 500 mm**
Išpjova: **764 x 484 mm (R = 7,5 mm)**
Dubens matmenys: **440 / 432 / 200 mm**
Montavimo tipas: **dedama iš viršaus**
Dubens padėtis: **universaliai pagal dėjimo būdą**
Sudėtis: „**Tectonite**“
Vožtuvas: **užkemšamas 3½" vožtuvas**
Vožtuvo valdymas: **užkemšamas ranka**
Perpylimas: **iš viršaus perpylimą dengia plokštelė**
Skylės maišytuvui: **be skylių**
Stalviršis: **mažiausiai 30 mm storio**



Galima įstatyti maisto atliekų smulkintuvą.
Daugiau informacijos rasite 181 puslapyje.



Arkties balta
143.0590.221
172.- €

„Urban“ pilka
143.0590.223
172.- €

Smėlio spalvos
143.0670.832
172.- €

„Carbon“ (juoda)
143.0590.228
172.- €

Sirius „Tectonite“

SMART

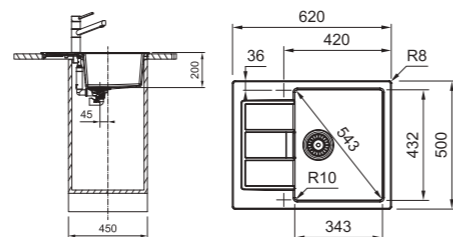
1
2
3



Modelis: **S2D 611-62**
Spintelės plotis: **45 cm**
Matmenys: **620 x 500 mm**
Išpjova: **604 x 484 mm (R = 7,5 mm)**
Dubens matmenys: **343 / 432 / 200 mm**
Montavimo tipas: **dedama iš viršaus**
Dubens padėtis: **universaliai pagal dėjimo būdą**
Sudėtis: „**Tectonite**“
Vožtuvas: **užkemšamas 3½" vožtuvas**
Vožtuvo valdymas: **užkemšamas ranka**
Perpylimas: **iš viršaus perpylimą dengia plokštelė**
Skylės maišytuvui: **be skylių**
Stalviršis: **mažiausiai 30 mm storio**



Galima įstatyti maisto atliekų smulkintuvą.
Daugiau informacijos rasite 181 puslapyje.



Arkties balta
143.0616.341
155.- €

„Urban“ pilka
143.0616.345
155.- €

Smėlio spalvos
143.0670.833
155.- €

„Carbon“ (juoda)
143.0616.339
155.- €

SMART

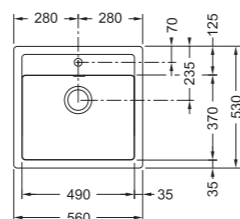
3



Modelis: **SID 610**
Spintelės plotis: **60 cm**
Matmenys: **560 x 530 mm**
Išpjova: **540 x 510 mm**
Dubens matmenys: **490 / 370 / 200 mm**
Montavimo tipas: **dedama iš viršaus**
Sudėtis: „**Tectonite**“
Vožtuvas: **užkemšamas 3½" vožtuvas**
Vožtuvo valdymas: **užkemšamas ranka**
Skylės maišytuvui: **35 mm skylė maišytuvui**
Stalviršis: **mažiausiai 30 mm storio**



Galima įstatyti maisto atliekų smulkintuvą.
Daugiau informacijos rasite 181 puslapyje.



Arkties balta
114.0368.449
164.- €

„Urban“ pilka
114.0463.958
164.- €

Smėlio spalvos
143.0675.481
164.- €

„Carbon“ (juoda)
114.0368.467
164.- €

SMART

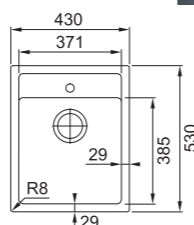
3



Modelis: **SID 610-40**
Spintelės plotis: **45 cm**
Matmenys: **430 x 530 mm**
Išpjova: **410 x 510 mm**
Dubens matmenys: **371 / 385 / 200 mm**
Montavimo tipas: **dedama iš viršaus**
Sudėtis: „**Tectonite**“
Vožtuvas: **užkemšamas 3½" vožtuvas**
Vožtuvo valdymas: **užkemšamas ranka**
Skylės maišytuvui: **35 mm skylė maišytuvui**
Stalviršis: **mažiausiai 30 mm storio**



Galima įstatyti maisto atliekų smulkintuvą.
Daugiau informacijos rasite 181 puslapyje.



Arkties balta
114.0499.970
153.- €

„Urban“ pilka
114.0500.012
153.- €

Smėlio spalvos
143.0675.501
153.- €

„Carbon“ (juoda)
114.0500.019
153.- €

Single „Tectonite“



Priedai

1



112.0512.280
Plastikinis, pilkas nusausini-
mo indas
456 x 179 x 92 mm
23.- €

2



112.0595.334
Medinė pjaustymo lentelė
532 x 280 mm
47.- €

3



ALL-IN
5 skirtingi ALL-IN rinkiniai
(daugiau 29 psl.) dubenims
nuo: 340 iki 540 mm
129.- ... 245.- €

SMART



Modelis: **SINGLE 1**
Spintelės plotis: **45 cm**
Matmenys: **Ø 500 mm**
Išpjova: **Ø 480 mm**
Dubens matmenys: **Ø 400 / 150 mm**
Montavimo tipas: **dedama iš viršaus**
Sudėtis: „**Tectonite**“
Vožtuvas: **užkemšamas 3½" vožtuvas**
Vožtuvo valdymas: **užkemšamas ranka**
Skylės maišytuvui: **35 mm skylė maišytuvui**
Stalviršis: **mažiausiai 30 mm storio**



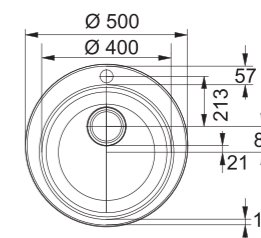
Galima įstatyti maisto atliekų smulkintuvą.
Daugiau informacijos rasite 181 puslapyje.

Arkties balta
114.0463.691
117.- €

„Urban“ pilka
114.0463.698
117.- €

Smėlio spalvos
143.0675.484
117.- €

„Carbon“ (juoda)
114.0463.694
117.- €





Keraminés plautuvés



101
103

Mythos
Belfast

Itin kokybiška speciali patentuota* keramika, ištobulinta atsižvelgiant į išskirtinius žmogaus poreikius virtuvėje



„Fraceram“ – ypač kietas paviršius

FRANKE keraminės plautuvės pagamintos iš „Fraceram“ – itin patvarios specialios medžiagos. Palyginti su tradicinėmis keraminėmis plautuvėmis, FRANKE keraminės plautuvės paviršius yra labai kietas ir tvirtas, todėl jis pjaustant ar krintant daiktams visada išlieka toks pats.

Patvarus blizgus dizainas

Keramika harmoningai įsilieja į bet kurią gyvenamąją aplinką – puikiai dera prie puristinio, modernaus ar kaimo sodybos stiliaus virtuvės. Išskirtinis nerūdijančio plieno ekscentrinio vožtuvo jungiklis suteikia plautuvei papildomą dizaino akcentą ir padidina jos funkcionalumą.

Puikus lygus paviršius

„Fraceram“ keraminė glazūra ypač lygi, todėl ją lengva valyti. Ruošiant maistą jos paviršiuje nesikaups nešvarumai ar kvapai, todėl plautuvė visada išliks higieniška.

Blizgi keramika, pasižyminti higieninėmis savybėmis

„Fraceram“ – tai ideali medžiaga plautuvėms, kurioms keliami griežčiausi švaros ir higienos reikalavimai. Ten, kur valomi ir ruošiami maisto produktai bei plaunami indai, puodai ir taurės, turi būti naudojamos higieniškos ir lengvai prižiūrimos medžiagos. „Fraceram“ – tai aukštos kokybės medžiaga, neturinti nei kvapo, nei skonio. Kadangi „Fraceram“ keramika gaminama iš specialios masės, kuri ruošinama iš natūralių žaliavų naudojant sudėtingas technologijas, ji yra labai tvirta, o jos paviršius pasižymi higieninėmis savybėmis.

Ilgai eksploatuojama, tvirta, ypač atspari

„Fraceram“ keramika – tai neprilygstamo patvarumo medžiaga, atspari aukštai temperatūrai, šalčiui ir tiesioginiams saulės spinduliams. Ji nesibraižo ir neblunka. Skirtingai nuo tradicinių keraminių medžiagų, „Fraceram“ keramikos savybės nekinta net ir eksploatuojant ją sudėtingomis sąlygomis ar atsimušant į ją daiktams. Dėl tokio atsparumo „Fraceram“ keramika yra išskirtinai ilgai eksploatuojama, itin kokybiška medžiaga, naudojama gamybai plautuvių, kurių forma ir savybės nekinta labai ilgą laiką.



* Apsaugota patentu Nr. DE 101 45 537 B4



Priedai



112.0256.867
Vyniojamas kilimėlis
298 x 410 mm
45.- €

MYTHOS



Atsižvelgiant į keraminių plautuvių matmenų toleranciją, skylę stalviršyje rekomenduojame pjauti tik turint pačią plautuvę.

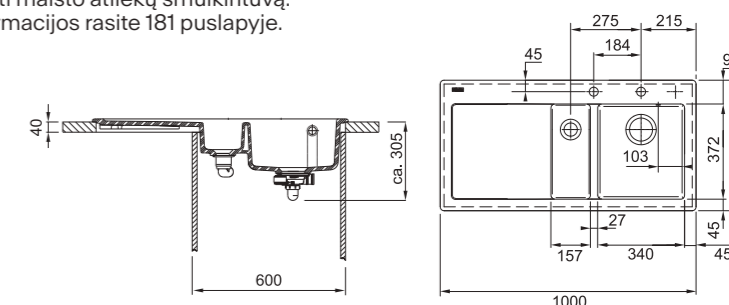
Modelis: MTK 651-100

Spintelės plotis: **60 cm**
Matmenys: **1000 x 510 mm**
Išpjova: **individualiai**

Dubens matmenys:
340 / 372 / 190 + 157 / 372 / 120 mm

Montavimo tipas: **dedama iš viršaus**
Sudėtis: **FRANKE keramika**
Vožtuvas: **komplekte 3½" vožtuvas**
Vožtuvo valdymas: **apvalus paspaudžiamas nerūdijančio plieno mygtukas**
Perpylimas: **integuotas perpylimas**
Skylės maišytuvui: **2 x 35 mm Skylės maišytuvui ir rankenėlei**

Galima įstatyti maisto atliekų smulkintuvą.
Daugiau informacijos rasite 181 puslapyje.



Didelis dubuo dešinėje

Balta
124.0335.709
948.- €

Didelis dubuo kairėje

Balta
124.0335.710
948.- €

Mythos



Priedai



112.0030.882
Vyniojamasis kilimėlis
468 x 420 mm
82.- €

MYTHOS

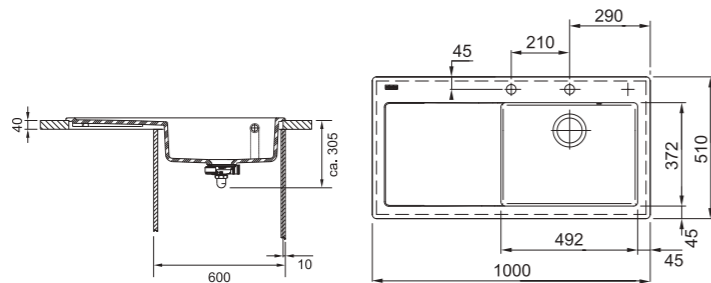
1



Modelis: **MTK 611-100**
Spintelės plotis: **60 cm**
Matmenys: **1000 x 510 mm**
Išpjova: **individualiai**
Dubens matmenys: **492 / 372 / 190 mm**
Montavimo tipas: **dedama iš viršaus**
Sudėtis: **FRANKE keramika**
Vožtuvas: **komplekte 3½" vožtuvas**
Vožtuvo valdymas: **apvalus paspaudžiamas nerūdijančiojo plieno mygtukas (paviršiuje reikia 35 mm skylės)**
Perpylimas: **integruotas perpylimas**
Skylės maišytuvui: **2 x 35 mm Skylės maišytuvui ir ranke-
nėlei**



Galima įstatyti maisto atliekų smulkintuvą.
Daugiau informacijos rasite 181 puslapyje.



Atsižvelgiant į keraminių plautuvių matmenų toleranciją, skylę stalviršyje rekomenduojame pjauti tik turint pačią plautuvę.

Dubuo dešinėje



Balta
124.0335.707
927.- €

Antracito matinė
124.0380.247
927.- €

Dubuo kairėje



Balta
124.0335.708
948.- €

Antracito matinė
124.0380.248
927.- €

Mythos



MYTHOS

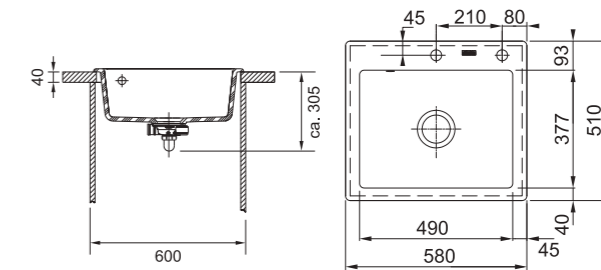
1



Modelis: **MTK 610-58**
Spintelės plotis: **60 cm**
Matmenys: **580 x 510 mm**
Išpjova: **individualiai**
Dubens matmenys: **490 / 377 / 190 mm**
Montavimo tipas: **dedama iš viršaus**
Sudėtis: **FRANKE keramika**
Vožtuvas: **komplekte 3½" vožtuvas**
Vožtuvo valdymas: **apvalus paspaudžiamas nerūdijančiojo plieno mygtukas**
Perpylimas: **integruotas perpylimas**
Skylės maišytuvui: **2 x 35 mm Skylės maišytuvui ir ranke-
nėlei**



Galima įstatyti maisto atliekų smulkintuvą.
Daugiau informacijos rasite 181 puslapyje.



Balta
124.0335.706
588.- €

Magnolijų
124.0335.844
588.- €

Onikso (juoda)
124.0335.851
588.- €

Antracito matinė
124.0380.250
588.- €

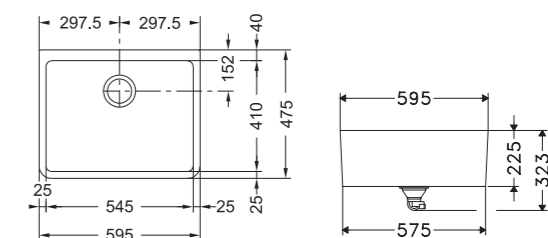
Belfast



Modelis: **BAK 710**
Spintelės plotis: **60 cm**
Matmenys: **595 x 475 mm**
Dubens matmenys: **545 / 410 / 200 mm**
Montavimo tipas: **uždedama plautuvė**
Sudėtis: **FRANKE keramika**
Vožtuvas: **užkemšamas ranka 3½" vožtuvas**
Vožtuvo valdymas: **užkemšamas ranka**
Skylės maišytuvui: **be skylių**



Galima įstatyti maisto atliekų smulkintuvą.
Daugiau informacijos rasite 181 puslapyje.



Atsižvelgiant į keraminių plautuvių matmenų toleranciją, skylę stalviršyje rekomenduojame pjauti tik turint pačią plautuvę.

Balta
130.0085.739
478.- €



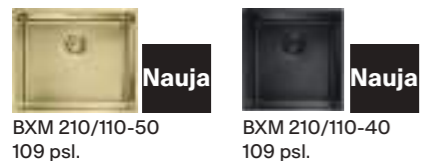
Iš apačios dedamos plautuvės



106	Apžvalga
109	Mythos Masterpiece
111	Mythos
112	Franke Box
116	Maris
119	Aton
120	Gallacia
121	Epos
123	Kubus 2
124	Maris
128	Kubus Fraceram
130	Montuojamos lygiai su stalviršiu

Iš apačios dedamos

Nerūdijančiojo plieno iš apačios dedamos plautuvės



BXM 210/110-50
109 psl.

BXM 210/110-40
109 psl.



MYX 110-50
111 psl.

MYX 110-45
111 psl.



BXX 210/110-68
112 psl.

BXX 210/110-54
113 psl.

MRX 110-70
117 psl.

MRX 110-55
117 psl.

MRX 160-34-19
116 psl.



BXX 210/110-50
113 psl.

MRX 110-50
117 psl.

BXX 210/110-45
113 psl.

BXX 210/110-40
114 psl.

MRX 110-45
117 psl.

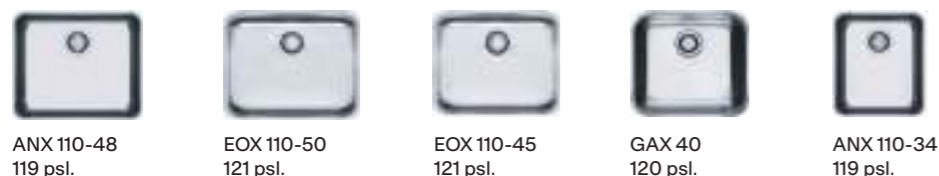


MRX 110-40
118 psl.

BXX 210/110-34
115 psl.

MRX 110-34
118 psl.

BXX 110-16
115 psl.



ANX 110-48
119 psl.

EOX 110-50
121 psl.

EOX 110-45
121 psl.

GAX 40
120 psl.

ANX 110-34
119 psl.

plautuvės

„Fragranite“ plautuvės



KNG 110-62
123 psl.

KNG 110-52
123 psl.



KNG 110-37
123 psl.



MRG 110-72
124 psl.

MRG 110-52
125 psl.



MRG 110-37
127 psl.

Keraminės plautuvės



KBK 110-70
129 psl.

KBK 160
128 psl.



KBK 110-50
129 psl.

KBK 110-40
129 psl.

Montuojamos lygiai su stalviršiu



Lygiai su stalviršiu montuojamos plautuvės gali būti montuojamos tik ant drėgmei atsparių paviršių ir tam reikia tinkamų įrankių. Įsitikinkite, kad virtuvės gamintojas sugebės tokiu būdu įstatyti plautuvę ir įvertinti, ar darbinis paviršius yra tam tinkamas.



MRG 210-72 A
131 psl.

MRG 210-52 A
132 psl.



MRG 210-34 A
133 psl.

MYTHOS

MARIS

SMART

Mythos Masterpiece



F INOX
TECHNOLOGY

Priedai

A1 112.0655.470 Padėkliukas, metalinis, antracito spalvos 491 x 401 mm (50 cm plautuvėms) 192.- €	A2 112.0655.431 Padėkliukas, metalinis, antracito spalvos 391 x 401 mm (40 cm plautuvėms) 153.- €	A3 112.0655.239 Nerūd. plieno nuvarvėjimo indas, antracito spalvos, plastikinėmis rankenomis 157 x 429 x 54 mm 160.- €	A4 112.0655.342 Vyniojamas kilimėlis, antracito spalvos 468 x 440 mm 289.- €	A5 ATLAS NEO Su ištraukiama žarna 115.0628.210 367.- € Su fiksuotu snapu 115.0628.207 320.- €	A6 EOS NEO Su ištraukiama žarna 115.0628.256 382.- € Su fiksuotu snapu 115.0628.253 316.- €	A7 112.0625.485 ATLAS Skysto muilo dozatorius, antracito spalvos 80.- €
G1 112.0655.471 Padėkliukas, metalinis, aukso spalvos 491 x 401 mm (50 cm plautuvėms) 192.- €	G2 112.0655.433 Padėkliukas, metalinis, aukso spalvos 391 x 401 mm (40 cm plautuvėms) 153.- €	G3 112.0655.240 Nerūd. plieno nuvarvėjimo indas, aukso spalvos, plastikinėmis rankenomis 157 x 429 x 54 mm 160.- €	G4 112.0655.343 Vyniojamas kilimėlis, aukso spalvos 468 x 440 mm 289.- €	G5 ATLAS NEO Su ištraukiama žarna 115.0681.242 367.- € Su fiksuotu snapu 115.0681.241 320.- €	G6 EOS NEO Su ištraukiama žarna 115.0681.244 382.- € Su fiksuotu snapu 115.0681.243 316.- €	G7 112.0681.200 ATLAS Skysto muilo dozatorius, aukso spalvos 80.- €

C1 112.0655.472 Padėkliukas, metalinis, vario spalvos 491 x 401 mm (50 cm plautuvėms) 192.- €	C2 112.0655.468 Padėkliukas, metalinis, vario spalvos 391 x 401 mm (40 cm plautuvėms) 153.- €	C3 112.0655.341 Nerūd. plieno nuvarvėjimo indas, vario spalvos, plastikinėmis rankenomis 157 x 429 x 54 mm 160.- €	C4 112.0655.344 Vyniojamas kilimėlis, vario spalvos 468 x 440 mm 289.- €	C5 ATLAS NEO Su ištraukiama žarna 115.0628.208 367.- € Su fiksuotu snapu 115.0628.204 320.- €	C6 EOS NEO Su ištraukiama žarna 115.0628.254 382.- € Su fiksuotu snapu 115.0628.251 316.- €	C7 112.0625.486 ATLAS Skysto muilo dozatorius, vario spalvos 80.- €
---	---	---	---	---	---	--

MYTHOS
Nauja

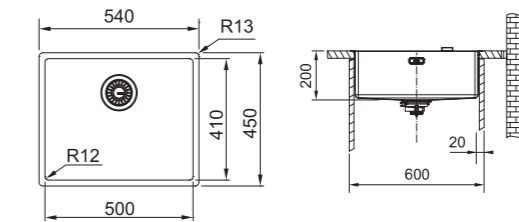


1					
A1	G1	C1	60 cm		
A3	G3	C3			
A4	G4	C4			
A5	G5	C5			
A6	G6	C6			
A7	G7	C7			

BXM 210/110-50
Spintelės plotis: 60 cm
Matmenys: 540 x 450 mm
Išpjova: 510 x 420 mm (R = 10 mm)
Dubens matmenys: 500 / 410 / 200 mm
Montavimo tipas: „Slim Top“, lygiai su stalviršiu ar statoma iš apačios
Sudėtis: F-Inox nerūdijantis plienas
Vožtuvas: ekscentrinis arba ranka užkemšamas 3½” vožtuvas
Perpylimas: integruotas perpylimas
Stalviršis: mažiausiai 12 mm storio



Į komplekta įeina: atitinkamos spalvos metalinis padėkliukas (A1, G1 arba C1)



Plautuvė su ekscentrinu vožtuvu

	Antracito spalvos 127.0650.363 1282.- €
	Aukso spalvos 127.0662.540 1282.- €
	Vario spalvos 127.0662.642 1282.- €

Paklauskite savo Franke partnerio dėl prieinamumo

Plautuvė su ranka užkemšamu vožtuvu

	Antracito spalvos 127.0672.129 1142.- €
	Aukso spalvos 127.0674.362 1142.- €
	Vario spalvos 127.0674.363 1142.- €

Paklauskite savo Franke partnerio dėl prieinamumo

MYTHOS
Nauja

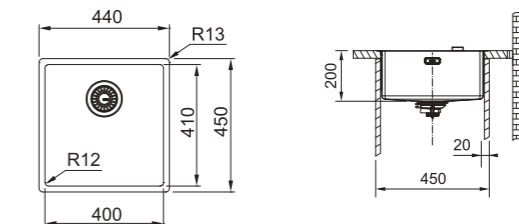


1					
A2	G2	C2	45 cm		
A3	G3	C3			
A4	G4	C4			
A5	G5	C5			
A6	G6	C6			
A7	G7	C7			

BXM 210/110-40
Spintelės plotis: 45 cm
Matmenys: 440 x 450 mm
Išpjova: 410 x 420 mm (R = 10 mm)
Dubens matmenys: 400 / 410 / 200 mm
Montavimo tipas: „Slim Top“, lygiai su stalviršiu ar statoma iš apačios
Sudėtis: F-Inox nerūdijantis plienas
Vožtuvas: užkemšamas 3½” vožtuvas
Perpylimas: integruotas perpylimas
Stalviršis: mažiausiai 12 mm storio



Į komplekta įeina: atitinkamos spalvos metalinis padėkliukas (A2, G2 arba C2)



Plautuvė su ranka užkemšamu vožtuvu

	Antracito spalvos 127.0674.537 1057.- €
	Aukso spalvos 127.0674.582 1057.- €
	Vario spalvos 127.0674.583 1057.- €

Paklauskite savo Franke partnerio dėl prieinamumo

Priedai

1	 112.0676.854 Plastikinė pjaustymo lentelė 240 x 429 x 15 mm 167.- €
---	--



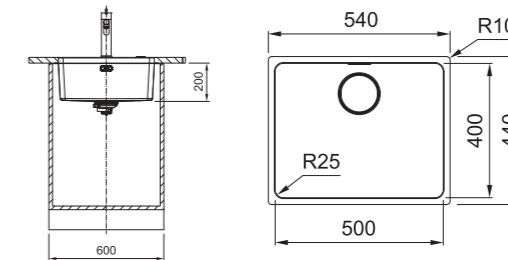
MYTHOS



- 1
- 2
- 3
- 4

Modelis: **MYX 110-50**
 Spintelės plotis: **60 cm**
 Matmenys: **540 x 440 mm (R = 10 mm)**
 Išpjova: **500 x 400 mm (R = 25mm)**
 Dubens matmenys: **500 / 400 / 200 mm (R = 25 mm)**
 Montavimo tipas: **montuojama po stalviršiu**
 Sudėtis: **nerūdijantis plienas, poliruotas**
 Vožtuvas: **integruotas vožtuvas**
 Vožtuvo valdymas: **apvalus paspaudžiamas nerūdijančiojo plieno mygtukas**
 Perpylimas: **integruotas perpylimas**

MYX 110-50
 122.0601.316
598.- €



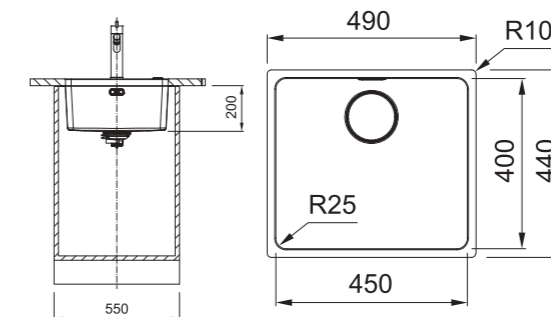
MYTHOS



- 1
- 2
- 3
- 4

Modelis: **MYX 110-45**
 Spintelės plotis: **50 cm**
 Matmenys: **490 x 440 mm (R = 10 mm)**
 Išpjova: **450 x 400 mm (R = 25mm)**
 Dubens matmenys: **450 / 400 / 200 mm (R = 25 mm)**
 Montavimo tipas: **montuojama po stalviršiu**
 Sudėtis: **nerūdijantis plienas, poliruotas**
 Vožtuvas: **integruotas vožtuvas**
 Vožtuvo valdymas: **apvalus paspaudžiamas nerūdijančiojo plieno mygtukas**
 Perpylimas: **integruotas perpylimas**

MYX 110-45
 122.0601.315
576.- €



Priedai

1



112.0591.082
 Pjaustymo lentelė, juoda
 180 x 412 mm
 114.- €

2



112.0591.081
 Vyniojamas kilimėlis
 252 x 424 mm
 64.- €

3



112.0602.288
 Plieninė-plastikinė, anti-
 bakterinė nusausinimo
 plokštuma
 298 x 412 mm
 103.- €

4



112.0659.398
 Nerūdijančiojo plieno nusau-
 sinimo indas su plastikinėmis
 rankenomis
 159 x 416 x 54 mm
 63.- €



115.0529.207
 KUBUS nerūdijančiojo plieno
 korpuso maišytuvas
 322.- €



Priedai

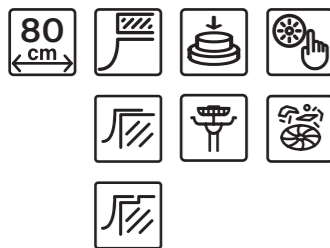
- | | | | |
|--|--|--|--|
| 1 | 2 | 3 | 4 |
| | | | |
| 112.0080.355
Vyniojamasis kilimėlis
468 x 440 mm
86.- € | 112.0204.360
Plieninė-plastikinė, anti-
bakterinė nusausinimo
plokštuma
326 x 440 x 23 mm
123.- € | 112.0394.981
Nerūdijančiojo plieno nusau-
sinimo indas su plastikinėmis
rankenomis
429 x 156 mm
109.- € | 112.0619.946
„Andy Chef“ - priedų rinkinys
408 x 133 x 200 mm
467.- € |

MARIS

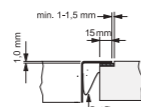
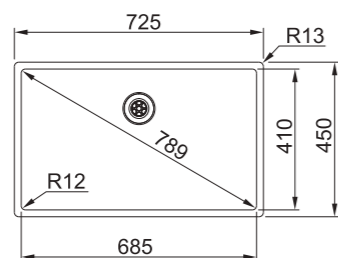
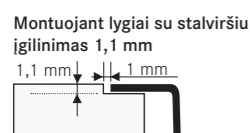
- 1
- 2
- 3
- 4



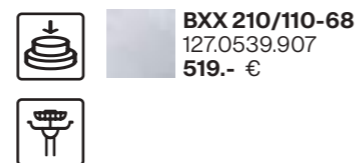
Modelis: **BXX 210/110-68**
Spintelės plotis: **80 cm**
Matmenys: **725 x 450 mm**
Išpjova: **695 x 420 mm (R = 10 mm)**
Dubens matmenys: **685 / 410 / 200 mm**
Montavimo tipas: „Slim Top“, lygiai su stalviršiu ar statoma iš apačios
Sudėtis: nerūdijantysis plienas, poliruotas
Vožtuvas: **integruotas ekscentrinis 3½" arba ranka užkemšamas vožtuvas**
Perpylimas: **integruotas perpylimas**
Stalviršis: **mažiausiai 12 mm storio**



Galima įstatyti maisto atliekų smulkintuvą.
Daugiau informacijos rasite 181 puslapyje.



Plautuvė su ekscentrinu integruotu vožtuvu.



Plautuvė su užkemšamu vožtuvu. Galima įdėti maisto atliekų smulkintuvą.

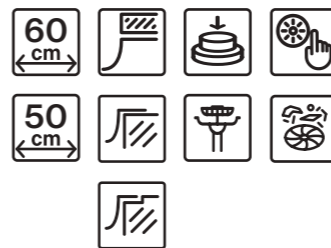


MARIS

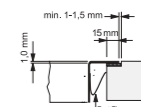
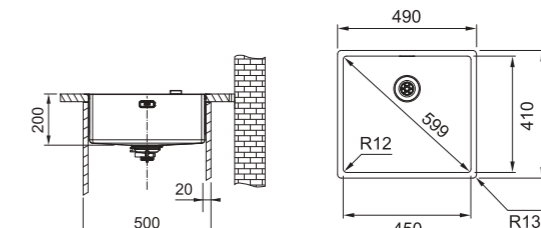
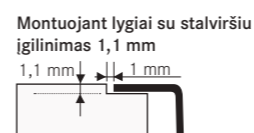
- 1
- 2
- 3
- 4



Modelis: **BXX 210/110-45**
Spintelės plotis: **50 cm**
arba montuojant po stalviršiu 60 cm
Matmenys: **490 x 450 mm**
Išpjova: **460 x 420 mm (R = 10 mm)**
Dubens matmenys: **450 / 410 / 200 mm**
Montavimo tipas: „Slim Top“, lygiai su stalviršiu ar statoma iš apačios
Sudėtis: nerūdijantysis plienas, poliruotas
Vožtuvas: **integruotas ekscentrinis 3½" arba ranka užkemšamas vožtuvas**
Perpylimas: **integruotas perpylimas**
Stalviršis: **mažiausiai 12 mm storio**



Galima įstatyti maisto atliekų smulkintuvą.
Daugiau informacijos rasite 181 puslapyje.



Plautuvė su ekscentrinu integruotu vožtuvu.



Plautuvė su užkemšamu vožtuvu. Galima įdėti maisto atliekų smulkintuvą.

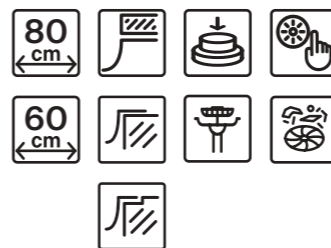


MARIS

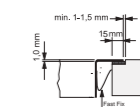
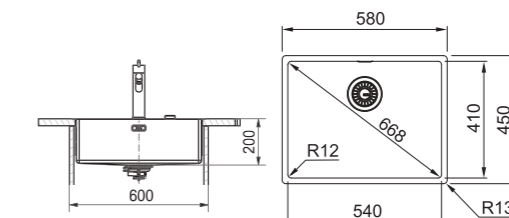
- 1
- 2
- 3
- 4



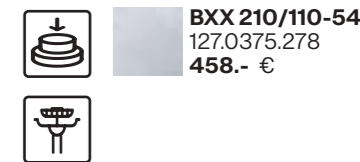
Modelis: **BXX 210/110-54**
Spintelės plotis: **60 cm**
arba montuojant po stalviršiu 80 cm
Matmenys: **580 x 450 mm**
Išpjova: **550 x 420 mm (R = 10 mm)**
Dubens matmenys: **540 / 410 / 200 mm**
Montavimo tipas: „Slim Top“, lygiai su stalviršiu ar statoma iš apačios
Sudėtis: nerūdijantysis plienas, poliruotas
Vožtuvas: **integruotas ekscentrinis 3½" arba ranka užkemšamas vožtuvas**
Perpylimas: **integruotas perpylimas**
Stalviršis: **mažiausiai 12 mm storio**



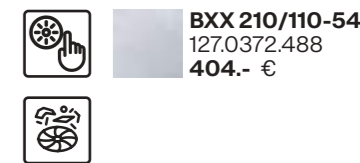
Galima įstatyti maisto atliekų smulkintuvą.
Daugiau informacijos rasite 181 puslapyje.



Plautuvė su ekscentrinu integruotu vožtuvu.



Plautuvė su užkemšamu vožtuvu. Galima įdėti maisto atliekų smulkintuvą.

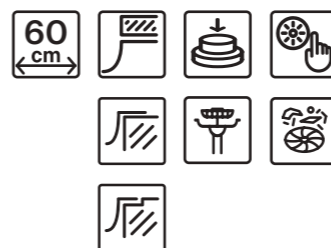


MARIS

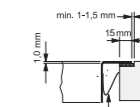
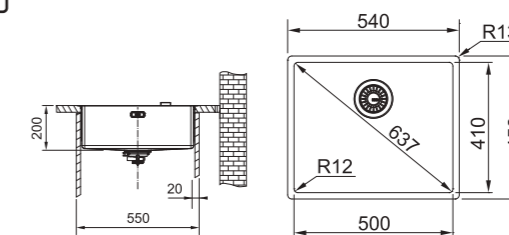
- 1
- 2
- 3
- 4



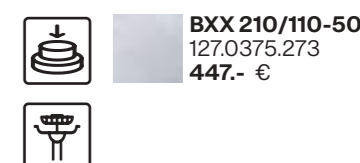
Modelis: **BXX 210/110-50**
Spintelės plotis: **60 cm**
Matmenys: **540 x 450 mm**
Išpjova: **510 x 420 mm (R = 10 mm)**
Dubens matmenys: **500 / 410 / 200 mm**
Montavimo tipas: „Slim Top“, lygiai su stalviršiu ar statoma iš apačios
Sudėtis: nerūdijantysis plienas, poliruotas
Vožtuvas: **integruotas ekscentrinis 3½" arba ranka užkemšamas vožtuvas**
Perpylimas: **integruotas perpylimas**
Stalviršis: **mažiausiai 12 mm storio**



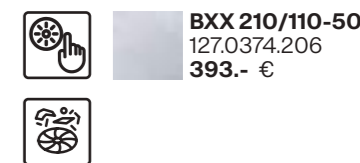
Galima įstatyti maisto atliekų smulkintuvą.
Daugiau informacijos rasite 181 puslapyje.



Plautuvė su ekscentrinu integruotu vožtuvu.



Plautuvė su užkemšamu vožtuvu. Galima įdėti maisto atliekų smulkintuvą.





Priedai

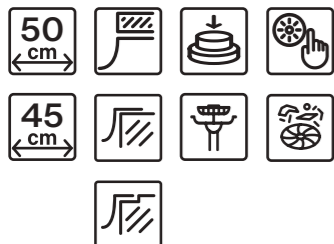
- | | | | |
|--|--|--|--|
| 1 | 2 | 3 | 4 |
| | | | |
| 112.0080.355
Vyniojamasis kilimėlis
468 x 440 mm
86.- € | 112.0204.360
Plieninė-plastikinė, anti-
bakterinė nusausinimo
plokštuma
326 x 440 x 23 mm
123.- € | 112.0394.981
Nerūdijančiojo plieno nusau-
sinimo indas su plastikinėmis
rankenomis
429 x 156 mm
109.- € | 112.0619.946
„Andy Chef“ - priedų rinkinys
408 x 133 x 200 mm
467.- € |

MARIS

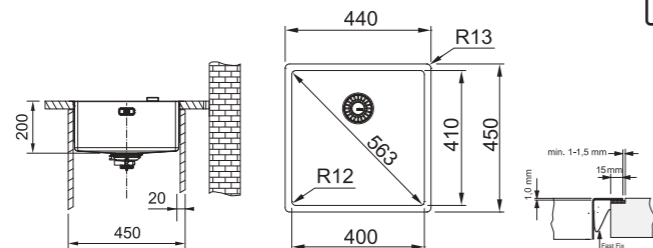
- 1
- 2
- 3
- 4



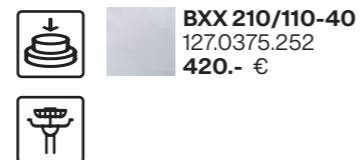
Modelis: **BXX 210/110-40**
Spintelės plotis: **45 cm**
arba montuojant po stalviršiu **50 cm**
Matmenys: **440 x 450 mm**
Išpjova: **410 x 420 mm (R = 10 mm)**
Dubens matmenys: **400 / 410 / 200 mm**
Montavimo tipas: „Slim Top“, lygiai su stalviršiu ar statoma iš apačios
Sudėtis: nerūdijantysis plienas, poliruotas
Vožtuvas: **integruotas ekscentrinis 3 1/2" arba ranka užkemšamas vožtuvas**
Perpylimas: **integruotas perpylimas**
Stalviršis: **mažiausiai 12 mm storio**



Montuojant lygiai su stalviršiu
įgilinimas 1,1 mm
1,1 mm 1 mm

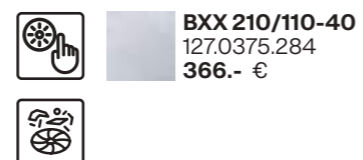


Plautuvė su ekscentrinu integruotu vožtuvu.



BXX 210/110-40
127.0375.252
420.- €

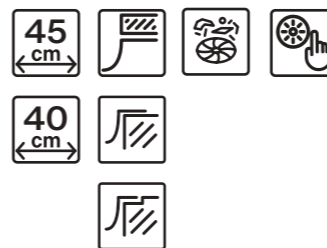
Plautuvė su užkemšamu vožtuvu. Galima įdėti maisto atliekų smulkintuvą.



BXX 210/110-40
127.0375.284
366.- €

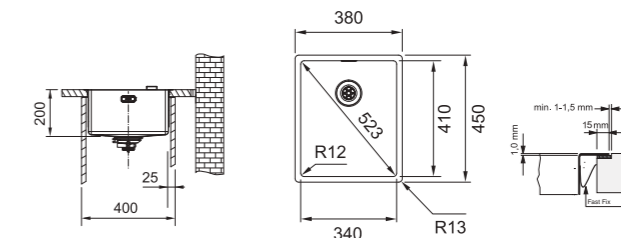
MARIS

- 1
- 2
- 3
- 4



Modelis: **BXX 210/110-34**
Spintelės plotis: **40 cm**
arba montuojant po stalviršiu **45 cm**
Matmenys: **380 x 450 mm**
Išpjova: **350 x 420 mm (R = 10 mm)**
Dubens matmenys: **340 / 410 / 200 mm**
Montavimo tipas: „Slim Top“, lygiai su stalviršiu ar statoma iš apačios
Sudėtis: nerūdijantysis plienas, poliruotas
Vožtuvas: **užkemšamas 3 1/2" vožtuvas**
Perpylimas: **integruotas perpylimas**
Stalviršis: **mažiausiai 12 mm storio**

Galima įstatyti maisto atliekų smulkintuvą.
Daugiau informacijos rasite 181 puslapyje.



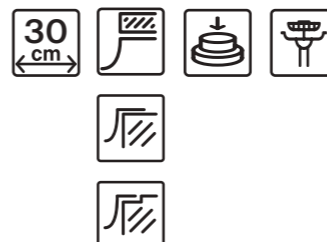
Plautuvė su užkemšamu vožtuvu. Galima įdėti maisto atliekų smulkintuvą.



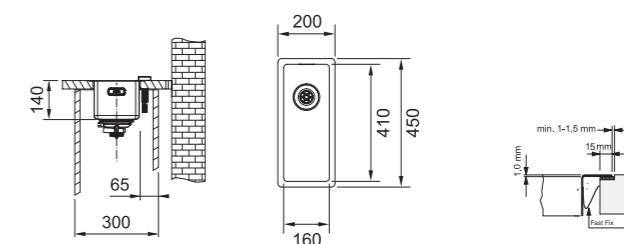
BXX 210/110-34
127.0372.501
350.- €

MARIS

- 1
- 3
- 4



Modelis: **BXX 210/110-16**
Spintelės plotis: **30 cm**
Matmenys: **200 x 450 mm**
Išpjova: **170 x 420 mm (R = 10 mm)**
Dubens matmenys: **160 / 410 / 200 mm**
Montavimo tipas: **montuojama po stalviršiu**
Sudėtis: nerūdijantysis plienas, poliruotas
Vožtuvas: **integruotas vožtuvas**
Vožtuvo valdymas: **apvalus paspaudžiamas nerūdijančiojo plieno mygtukas**
Perpylimas: **integruotas perpylimas**
Stalviršis: **mažiausiai 12 mm storio**



Plautuvė su ekscentrinu integruotu vožtuvu.



BXX 210/110-16
122.0374.674
360.- €



Maris



Priedai



1
ALL-IN
5 skirtingi ALL-IN rinkiniai (daugiau 29 psl.)
dubenims nuo: 340 iki 540 mm
129.- ... 245.- €



2
112.0030.882
Vyniojamasis kilimėlis
468 x 420 mm
82.- €



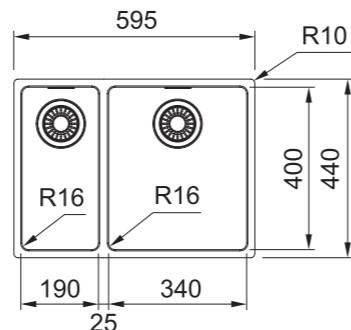
3
112.0188.651
Plieninė-plastikinė, antibakterinė
nusausinimo plokštuma
342 x 430 x 22 mm
113.- €

MARIS



1
2
3
Modelis: **MRX 160-34-19**
Spintelės plotis: **60 cm**
Matmenys: **595 x 440 mm**
Išpjova: **555 x 400 mm (R = 16 mm)**
Dubens matmenys:
340 / 400 / 180 + 190 / 400 / 130 mm
Montavimo tipas: **montuojama po stalviršiu**
Sudėtis: **nerūdijantis plienas**
Vožtuvas: **užkemšamas 3 1/2" vožtuvas**
Vožtuvo valdymas: **rankinis atidarymas / uždarymas**
Perpylimas: **integruotas perpylimas**
Stalviršis: **mažiausiai 20 mm storio**

Galima įstatyti maisto atliekų smulkintuvą.
Daugiau informacijos rasite 181 puslapyje.



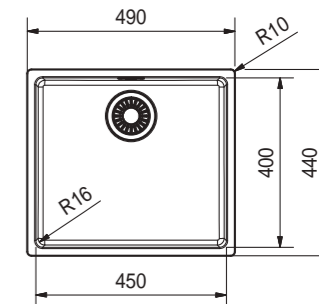
MRX 110-45
122.0594.258
567.- €

MARIS



1
2
3
Modelis: **MRX 110-45**
Spintelės plotis: **50 cm**
Matmenys: **490 x 440 mm**
Išpjova: **450 x 400 mm (R = 16 mm)**
Dubens matmenys: **450 / 400 / 180 mm**
Montavimo tipas: **montuojama po stalviršiu**
Sudėtis: **nerūdijantis plienas**
Vožtuvas: **užkemšamas 3 1/2" vožtuvas**
Vožtuvo valdymas: **rankinis atidarymas / uždarymas**
Perpylimas: **integruotas perpylimas**
Stalviršis: **mažiausiai 20 mm storio**

Galima įstatyti maisto atliekų smulkintuvą.
Daugiau informacijos rasite 181 puslapyje.



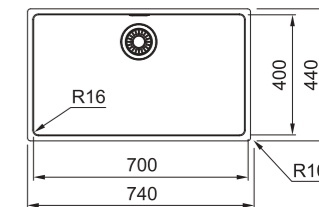
MRX 110-45
122.0553.943
287.- €

MARIS



1
2
3
Modelis: **MRX 110-70**
Spintelės plotis: **80 cm**
Matmenys: **740 x 440 mm**
Išpjova: **700 x 400 mm (R = 16 mm)**
Dubens matmenys: **700 / 400 / 180 mm**
Montavimo tipas: **montuojama po stalviršiu**
Sudėtis: **nerūdijantis plienas**
Vožtuvas: **užkemšamas 3 1/2" vožtuvas**
Vožtuvo valdymas: **rankinis atidarymas / uždarymas**
Perpylimas: **integruotas perpylimas**
Stalviršis: **mažiausiai 20 mm storio**

Galima įstatyti maisto atliekų smulkintuvą.
Daugiau informacijos rasite 181 puslapyje.



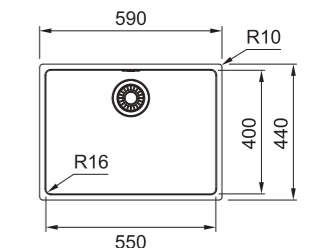
MRX 110-70
122.0531.911
408.- €

MARIS



1
2
3
Modelis: **MRX 110-55**
Spintelės plotis: **80 cm**
Matmenys: **590 x 440 mm**
Išpjova: **550 x 400 mm (R = 16 mm)**
Dubens matmenys: **550 / 400 / 180 mm**
Montavimo tipas: **montuojama po stalviršiu**
Sudėtis: **nerūdijantis plienas**
Vožtuvas: **užkemšamas 3 1/2" vožtuvas**
Vožtuvo valdymas: **rankinis atidarymas / uždarymas**
Perpylimas: **integruotas perpylimas**
Stalviršis: **mažiausiai 20 mm storio**

Galima įstatyti maisto atliekų smulkintuvą.
Daugiau informacijos rasite 181 puslapyje.



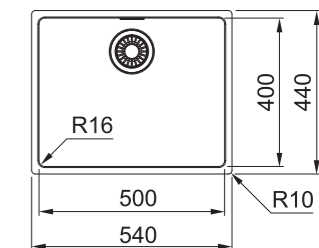
MRX 110-55
122.0553.947
313.- €

MARIS



1
2
3
Modelis: **MRX 110-50**
Spintelės plotis: **60 cm**
Matmenys: **540 x 440 mm**
Išpjova: **500 x 400 mm (R = 16 mm)**
Dubens matmenys: **500 / 400 / 180 mm**
Montavimo tipas: **montuojama po stalviršiu**
Sudėtis: **nerūdijantis plienas**
Vožtuvas: **užkemšamas 3 1/2" vožtuvas**
Vožtuvo valdymas: **rankinis atidarymas / uždarymas**
Perpylimas: **integruotas perpylimas**
Stalviršis: **mažiausiai 20 mm storio**

Galima įstatyti maisto atliekų smulkintuvą.
Daugiau informacijos rasite 181 puslapyje.



MRX 110-50
122.0531.808
300.- €



Priedai



ALL-IN
5 skirtingi ALL-IN rinkiniai (daugiau 29 psl.)
dubenims nuo: 340 iki 540 mm
129.- ... 245.- €



112.0030.882
Vyniojamasis kilimėlis
468 x 420 mm
82.- €



112.0188.651
Plieninė-plastikinė, antibakterinė
nusausinimo plokštuma
342 x 430 x 22 mm
113.- €

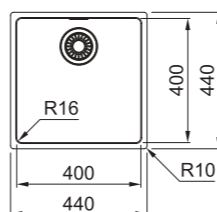
MARIS

1
2
3



Modelis: **MRX 110-40**
Spintelės plotis: **50 cm**
Matmenys: **440 x 440 mm**
Išpjova: **400 x 400 mm (R = 16 mm)**
Dubens matmenys: **400 / 400 / 180 mm**
Montavimo tipas: **montuojama po stalviršiu**
Sudėtis: **nerūdijantis plienas**
Vožtuvas: **užkemšamas 3 1/2" vožtuvas**
Vožtuvo valdymas: **rankinis atidarymas / uždarymas**
Perpylimas: **integruotas perpylimas**
Stalviršis: **mažiausiai 20 mm storio**

MRX 110-40
122.0531.643
275.- €



Galima įstatyti maisto atliekų smulkintuvą.
Daugiau informacijos rasite 181 puslapyje.

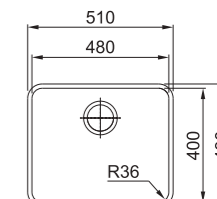
MARIS

1
2

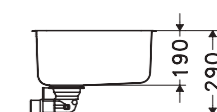


Modelis: **ANX 110-48**
Spintelės plotis: **60 cm**
Matmenys: **510 x 430 mm**
Išpjova: **pagal šabloną**
Dubens matmenys: **480 / 400 / 190 mm**
Montavimo tipas: **montuojama po stalviršiu**
Sudėtis: **nerūdijantis plienas, poliruotas**
Vožtuvas: **ekscentrinis 3 1/2" vožtuvas**
Vožtuvo valdymas: **ištraukiamo vožtuvo valdymo rankenėlė**
Perpylimas: **integruotas perpylimas**
Stalviršis: **mažiausiai 20 mm storio**

ANX 110-48
122.0336.883
202.- €



Galima įstatyti maisto atliekų smulkintuvą.
Daugiau informacijos rasite 181 puslapyje.



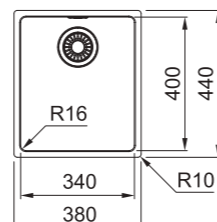
MARIS

1
2
3



Modelis: **MRX 110-34**
Spintelės plotis: **45 cm**
Matmenys: **380 x 440 mm**
Išpjova: **340 x 400 mm (R = 16 mm)**
Dubens matmenys: **340 / 400 / 180 mm**
Montavimo tipas: **montuojama po stalviršiu**
Sudėtis: **nerūdijantis plienas**
Vožtuvas: **užkemšamas 3 1/2" vožtuvas**
Vožtuvo valdymas: **rankinis atidarymas / uždarymas**
Perpylimas: **integruotas perpylimas**
Stalviršis: **mažiausiai 20 mm storio**

MRX 110-34
122.0531.850
267.- €



Galima įstatyti maisto atliekų smulkintuvą.
Daugiau informacijos rasite 181 puslapyje.

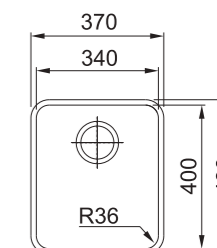
MARIS

1
2

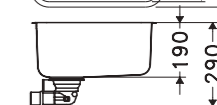


Modelis: **ANX 110-34**
Spintelės plotis: **45 cm**
Matmenys: **370 x 430 mm**
Išpjova: **pagal šabloną**
Dubens matmenys: **340 / 400 / 190 mm**
Montavimo tipas: **montuojama po stalviršiu**
Sudėtis: **nerūdijantis plienas, poliruotas**
Vožtuvas: **ekscentrinis 3 1/2" vožtuvas**
Vožtuvo valdymas: **ištraukiamo vožtuvo valdymo rankenėlė**
Perpylimas: **integruotas perpylimas**
Stalviršis: **mažiausiai 20 mm storio**

ANX 110-34
122.0336.885
188.- €



Galima įstatyti maisto atliekų smulkintuvą.
Daugiau informacijos rasite 181 puslapyje.





Priedai



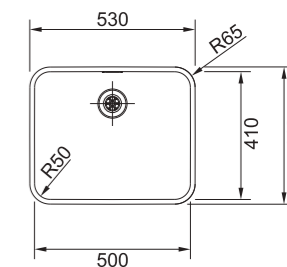
ALL-IN
5 skirtingi ALL-IN rinkiniai (daugiau 29 psl.) dubenims nuo:
340 iki 540 mm
129.- ... 245.- €

SMART



Modelis: **EOX 110-50**
Spintelės plotis: **60 cm**
Matmenys: **530 x 440 mm**
Išpjova: **497 x 407 mm (R = 48,5 mm)**
Dubens matmenys: **500 / 410 / 175 mm**
Montavimo tipas: **montuojama po stalviršiu**
Sudėtis: **nerūdijantis plienas, poliruotas**
Vožtuvas: **integruotas vožtuvas**
Perpylimas: **integruotas perpylimas**

EOX 110-50
122.0197.991
352.- €

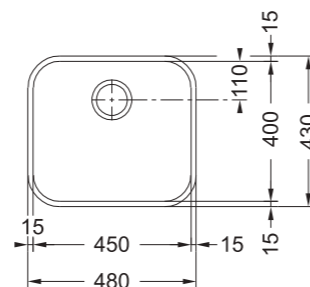


SMART



Modelis: **GAX 40**
Spintelės plotis: **60 cm**
Matmenys: **480 x 430 mm**
Išpjova: **450 x 400 mm (R = 50 mm)**
Dubens matmenys: **450 / 400 / 190 mm**
Montavimo tipas: **montuojama po stalviršiu**
Sudėtis: **nerūdijantis plienas, poliruotas**
Vožtuvas: **užkemšamas 3 1/2" vožtuvas**
Stalviršis: **mažiausiai 20 mm storio**

Galima įstatyti maisto atliekų smulkintuvą.
Daugiau informacijos rasite 181 puslapyje.



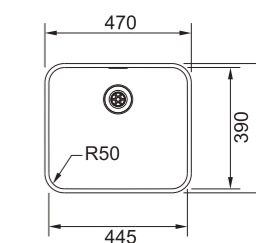
GAX 40
122.0014.586
265.- €

SMART



Modelis: **EOX 110-45**
Spintelės plotis: **50 cm**
Matmenys: **470 x 415 mm**
Išpjova: **442 x 387 mm (R = 48,5 mm)**
Dubens matmenys: **445 / 390 / 175 mm**
Montavimo tipas: **montuojama po stalviršiu**
Sudėtis: **nerūdijantis plienas, poliruotas**
Vožtuvas: **integruotas vožtuvas**
Perpylimas: **integruotas perpylimas**

EOX 110-45
122.0197.995
331.- €



Kubus 2



Priedai

- | | | | | |
|---|--|--|---|---|
| 1
 | 2
 | 3
 | 4
 |  |
| 112.0066.060
Nerūdijančiojo plieno nusausinimo indas su plastikinėmis rankenomis
156 x 417 x 54 mm
109.- € | 112.0256.867
Vyniojamasis kilimėlis
298 x 410 mm
45.- € | 112.0204.360
Plieninė-plastikinė, antibakterinė nusausinimo plokštuma
326 x 440 x 23 mm
123.- € | 112.0654.748
Medinė pjaustymo lentelė
442 x 230 x 23 mm
74.- € | 115.0529.207
KUBUS nerūdijančiojo plieno korpuso maišytuvai
322.- € |



MYTHOS

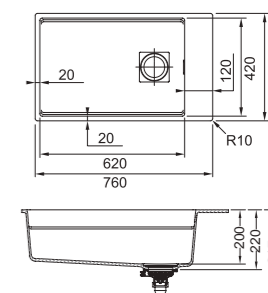
- 1
- 2
- 3
- 4



Modelis: **KNG 110-62**
Spintelės plotis: **80 cm**
Matmenys: **760 x 460 mm**
Išpjova: **720 x 420 mm (R=10 mm)**
Dubens matmenys: **620 / 420 / 200 mm**
Montavimo tipas: **montuojama po stalviršiu**
Dubens padėtis: **universali pagal dėjimo būdą**
Sudėtis: „Fragranite“ su antibakterine „Sanitized“ danga
Vožtuvas: **komplekte 3½” vožtuvas**
Vožtuvo valdymas: **apvalus paspaudžiamas nerūdijančiojo plieno mygtukas**
Vožtuvo dangtelis: **kvadratinis nerūdijančiojo plieno vožtuvo dangtelis**
Perpylimas: **integruotas perpylimas**
Skylės maišytuvui: **be skylių (iš apačios įgręžti 2 x 35 mm ruošiniai)**
Pastabos: **2 lygių dubuo priedams**



Galima įstatyti maisto atliekų smulkintuvą.
Daugiau informacijos rasite 181 puslapyje.



Onikso (juoda)
125.0512.515
525.- €

Juoda matinė
125.0627.321
525.- €

MYTHOS

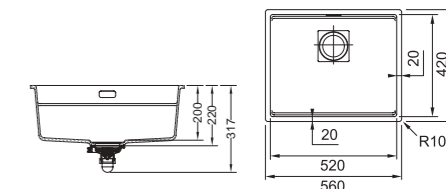
- 1
- 2
- 3
- 4



Modelis: **KNG 110-52**
Spintelės plotis: **60 cm**
Matmenys: **560 x 460 mm**
Išpjova: **520 x 420 mm (R=10 mm)**
Dubens matmenys: **520 / 420 / 200 mm**
Montavimo tipas: **montuojama po stalviršiu**
Sudėtis: „Fragranite“ su antibakterine „Sanitized“ danga
Vožtuvas: **komplekte 3½” vožtuvas**
Vožtuvo valdymas: **apvalus paspaudžiamas nerūdijančiojo plieno mygtukas**
Vožtuvo dangtelis: **kvadratinis nerūdijančiojo plieno vožtuvo dangtelis**
Perpylimas: **integruotas perpylimas**
Skylės maišytuvui: **be skylių maišytuvui**
Pastabos: **2 lygių dubuo priedams**



Galima įstatyti maisto atliekų smulkintuvą.
Daugiau informacijos rasite 181 puslapyje.



Balta
125.0512.506
430.- €

Akmens pilka
125.0512.507
430.- €

Kašmyro
125.0512.505
430.- €

Onikso (juoda)
125.0512.504
430.- €

Juoda matinė
125.0627.319
430.- €

MYTHOS

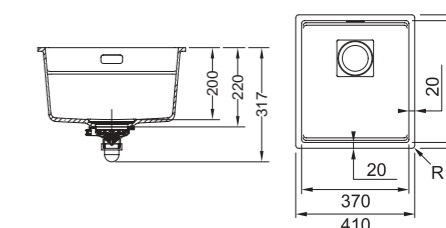
- 1
- 2
- 3
- 4



Modelis: **KNG 110-37**
Spintelės plotis: **45 cm**
Matmenys: **410 x 460 mm**
Išpjova: **370 x 420 mm (R=10 mm)**
Dubens matmenys: **370 / 420 / 200 mm**
Montavimo tipas: **montuojama po stalviršiu**
Sudėtis: „Fragranite“ su antibakterine „Sanitized“ danga
Vožtuvas: **komplekte 3½” vožtuvas**
Vožtuvo valdymas: **apvalus paspaudžiamas nerūdijančiojo plieno mygtukas**
Vožtuvo dangtelis: **kvadratinis nerūdijančiojo plieno vožtuvo dangtelis**
Perpylimas: **integruotas perpylimas**
Skylės maišytuvui: **be skylių maišytuvui**
Pastabos: **2 lygių dubuo priedams**



Galima įstatyti maisto atliekų smulkintuvą.
Daugiau informacijos rasite 181 puslapyje.



Balta
125.0512.451
397.- €

Akmens pilka
125.0512.452
397.- €

Kašmyro
125.0512.450
397.- €

Onikso (juoda)
125.0512.449
397.- €

Juoda matinė
125.0627.320
397.- €

Maris



Priedai



112.0030.882
Vyniojamasis kilimėlis
468 x 420 mm
82.- €

112.0188.651
Plieninė-plastikinė, an-
tibakterinė nusausinimo
plokštuma
342 x 430 x 22 mm
113.- €

112.0532.169
Nerūdijančiojo plieno 3½"
vožtuvo dangtelis 3½"
ventiliui
10.- €

112.0657.146
Juodas, matinis 3½" vožtuvo
dangtelis
11.- €

ALL-IN
5 skirtingi ALL-IN rinkiniai
(daugiau 29 psl.) dubenims
nuo: 340 iki 540 mm
129.- ... 245.- €

MARIS

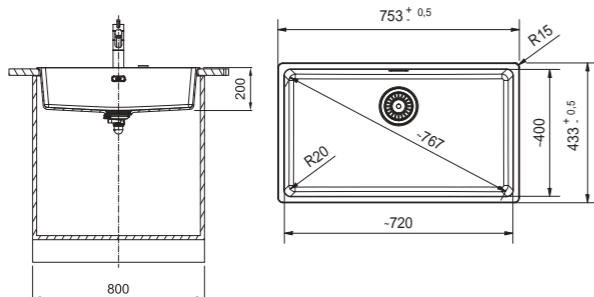
1
2
3
4
5



Modelis: **MRG 110-72**
Spintelės plotis: **80 cm**
Matmenys: **753 x 433 mm**
Išpjova: **720 x 400 mm (R = 20 mm)**
Dubens matmenys: **720 / 400 / 200 mm**
Montavimo tipas: **montuojama po stalviršiu**
Sudėtis: „Fragranite“ su antibakterine „Sanitized“
danga
Vožtuvas: **ekscentrinis arba valdomas ranka 3½" vožtuvas**
Vožtuvo valdymas: **ekscentrinis 3½" vožtuvas su paspaudžiamu mygtuku, pasukama rankenėle arba užkemšamas ranka**
Vožtuvo dangtelis: **įeina į komplektaciją**
Perpylimas: **integruotas perpylimas**
Skylės maišytuvui: **be skylių maišytuvui**



Galima įstatyti maisto atliekų smulkintuvą.
Daugiau informacijos rasite 181 puslapyje.



Užkemšamas ranka vožtuvas su
nerūd. plieno dangteliu



Balta
125.0683.187
378.- €

Akmens pilka
125.0683.186
378.- €

Kašmyro
125.0683.188
378.- €

Onikso (juoda)
125.0683.185
378.- €

Juoda matinė
125.0683.189
378.- €

Ekscentrinis visas juodas vožtuvo
komplektas su juodu dangteliu



Juoda matinė
125.0683.236
389.- €

Užkemšamas ranka visas juodas vož-
tuvo komplektas su juodu dangteliu



Juoda matinė
125.0683.235
378.- €

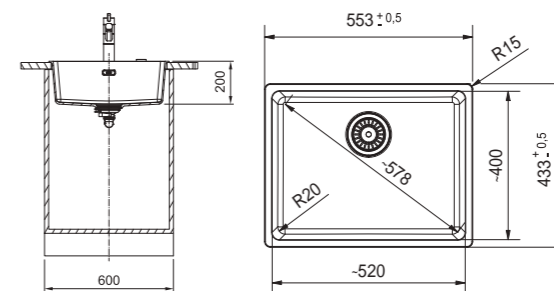
MARIS

1
2
3
4
5



Modelis: **MRG 110-52**
Spintelės plotis: **60 cm**
Matmenys: **553 x 433 mm**
Išpjova: **520 x 400 mm (R = 20 mm)**
Dubens matmenys: **520 / 400 / 200 mm**
Montavimo tipas: **montuojama po stalviršiu**
Sudėtis: „Fragranite“ su antibakterine „Sanitized“
danga
Vožtuvas: **ekscentrinis arba valdomas ranka 3½" vožtuvas**
Vožtuvo valdymas: **ekscentrinis 3½" vožtuvas su paspaudžiamu mygtuku, pasukama rankenėle arba užkemšamas ranka**
Vožtuvo dangtelis: **įeina į komplektaciją**
Perpylimas: **integruotas perpylimas**
Skylės maišytuvui: **be skylių maišytuvui**

Galima įstatyti maisto atliekų smulkintuvą.
Daugiau informacijos rasite 181 puslapyje.



Ekscentrinis vožtuvas su nerūd. plieno
dangteliu



Balta
125.0683.103
436.- €

Akmens pilka
125.0683.102
436.- €

Kašmyro
125.0683.104
436.- €

Onikso (juoda)
125.0683.101
436.- €

Juoda matinė
125.0683.105
449.- €

Užkemšamas ranka vožtuvas su
nerūd. plieno dangteliu



Balta
125.0683.182
341.- €

Akmens pilka
125.0683.181
341.- €

Kašmyro
125.0683.183
341.- €

Onikso (juoda)
125.0683.140
341.- €

Juoda matinė
125.0683.184
363.- €

Ekscentrinis visas juodas vožtuvo
komplektas su juodu dangteliu



Juoda matinė
125.0683.234
367.- €

Užkemšamas ranka visas juodas vož-
tuvo komplektas su juodu dangteliu



Juoda matinė
125.0683.233
363.- €



MARIS

1
2
3
4
5



Modelis: **MRG 110-37**

Spintelės plotis: **45 cm**

Matmenys: **403 x 433 mm**

Išpjova: **370 x 400 mm (R = 20 mm)**

Dubens matmenys: **370 / 400 / 200 mm**

Montavimo tipas: **montuojama po stalviršiu**

Sudėtis: „Fragranite“ su antibakterine „Sanitized“ danga

Vožtuvas: **ekscentrinis arba valdomas ranka 3½” vožtuvas**

Vožtuvo valdymas: **ekscentrinis 3½” vožtuvas su paspaudžiamu mygtuku, pasukama rankenėle arba užkemšamas ranka**

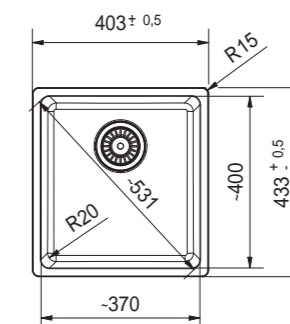
Vožtuvo dangtelis: **įeina į komplektaciją**

Perpylimas: **integruotas perpylimas**

Skylės maišytuvui: **be skylių maišytuvui**



Galima įstatyti maisto atliekų smulkintuvą.
Daugiau informacijos rasite 181 puslapyje.



Ekscentrinis vožtuvas su nerūd. plieno dangteliu



Balta
125.0683.058
393.- €

Akmens pilka
125.0683.057
393.- €

Kašmyro
125.0683.059
393.- €

Onikso (juoda)
125.0683.056
393.- €

Juoda matinė
125.0683.060
393.- €

Užkemšamas ranka vožtuvas su nerūd. plieno dangteliu



Balta
125.0683.137
299.- €

Akmens pilka
125.0683.136
299.- €

Kašmyro
125.0683.138
299.- €

Onikso (juoda)
125.0683.135
299.- €

Juoda matinė
125.0683.139
311.- €

Ekscentrinis visas juodas vožtuvo komplektas su juodu dangteliu



Juoda matinė
125.0683.232
305.- €

Užkemšamas ranka visas juodas vožtuvo komplektas su juodu dangteliu



Juoda matinė
125.0683.231
311.- €

Priedai



112.0030.882
Vyniojamasis kilimėlis
468 x 420 mm
82.- €



112.0188.651
Plieninė-plastikinė, an-
tibakterinė nusausinimo
plokštuma
342 x 430 x 22 mm
113.- €



112.0532.169
Nerūdijančiojo plieno 3½”
vožtuvo dangtelis 3½”
ventiliui
10.- €



112.0657.146
Juodas, matinis 3½” vožtuvo
dangtelis
11.- €

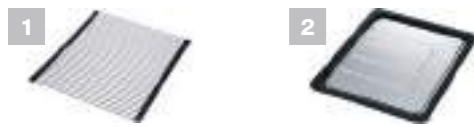


ALL-IN
5 skirtingi ALL-IN rinkiniai
(daugiau 29 psl.) dubenims
nuo: 340 iki 540 mm
129.- ... 245.- €

Kubus



Priedai



112.0030.882
Vyniojamasis kilimėlis
468 x 420 mm
82.- €

112.0188.653
Plieninė-plastikinė, antibakterinė nusausinimo plokštuma 333 x 417 x 22 mm
142.- €

MYTHOS



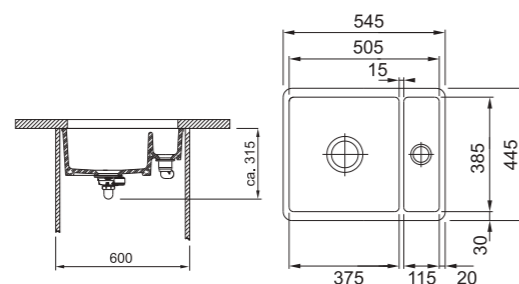
Modelis: **KBK 160**
Spintelės plotis: **60 cm**
Matmenys: **545 x 445 mm**
Išpjova: **individualiai**
Dubens matmenys: **375 / 385 / 185 + 115 / 385 / 115 mm**
Montavimo tipas: **montuojama po stalviršiu**
Dubens padėtis: **universali pagal dėjimo būdą**
Sudėtis: **FRANKE keramika**
Vožtuvas: **komplekte 3½" vožtuvas**
Vožtuvo valdymas: **apvalus paspaudžiamas nerūdijančiojo plieno mygtukas (paviršiuje reikia 35 mm skylės)**
Perpylimas: **integruotas perpylimas**
Skylės maišytuvui: **be skylių**



Galima įstatyti maisto atliekų smulkintuvą.
Daugiau informacijos rasite 181 puslapyje.



Atsižvelgiant į keraminių plautuvių matmenų toleranciją, skylę stalviršyje rekomenduojame pjauti tik turint pačią plautuvę.



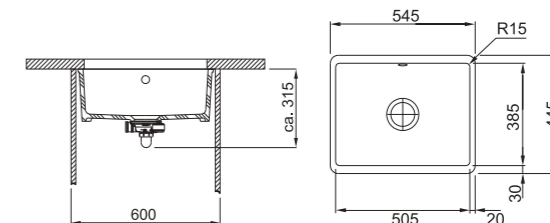
MYTHOS



Modelis: **KBK 110-50**
Spintelės plotis: **60 cm**
Matmenys: **545 x 445 mm**
Išpjova: **individualiai**
Dubens matmenys: **505 / 385 / 185 mm**
Montavimo tipas: **montuojama po stalviršiu**
Sudėtis: **FRANKE keramika**
Vožtuvas: **komplekte 3½" vožtuvas**
Vožtuvo valdymas: **apvalus paspaudžiamas nerūdijančiojo plieno mygtukas (paviršiuje reikia 35 mm skylės)**
Perpylimas: **integruotas perpylimas**
Skylės maišytuvui: **be skylių**



Galima įstatyti maisto atliekų smulkintuvą.
Daugiau informacijos rasite 181 puslapyje.



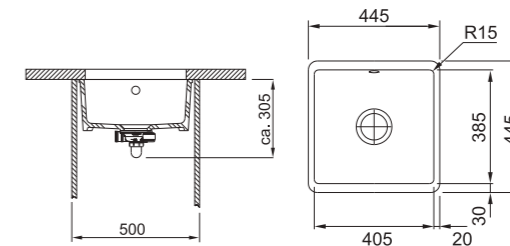
MYTHOS



Modelis: **KBK 110-40**
Spintelės plotis: **50 cm**
Matmenys: **445 x 445 mm**
Išpjova: **individualiai**
Dubens matmenys: **405 / 385 / 185 mm**
Montavimo tipas: **montuojama po stalviršiu**
Sudėtis: **FRANKE keramika**
Vožtuvas: **komplekte 3½" vožtuvas**
Vožtuvo valdymas: **apvalus paspaudžiamas nerūdijančiojo plieno mygtukas (paviršiuje reikia 35 mm skylės)**
Perpylimas: **integruotas perpylimas**
Skylės maišytuvui: **be skylių**



Galima įstatyti maisto atliekų smulkintuvą.
Daugiau informacijos rasite 181 puslapyje.



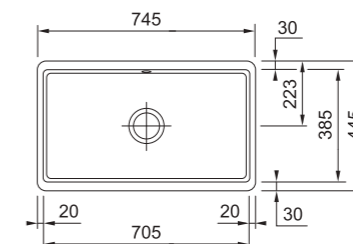
MYTHOS



Modelis: **KBK 110-70**
Spintelės plotis: **80 cm**
Matmenys: **745 x 445 mm**
Išpjova: **individualiai**
Dubens matmenys: **705 / 385 / 175 mm**
Montavimo tipas: **montuojama po stalviršiu**
Sudėtis: **FRANKE keramika**
Vožtuvas: **komplekte 3½" vožtuvas**
Vožtuvo valdymas: **apvalus paspaudžiamas nerūdijančiojo plieno mygtukas (paviršiuje reikia 35 mm skylės)**
Perpylimas: **integruotas perpylimas**
Skylės maišytuvui: **be skylių**



Galima įstatyti maisto atliekų smulkintuvą.
Daugiau informacijos rasite 181 puslapyje.



Atsižvelgiant į keraminių plautuvių matmenų toleranciją, skylę stalviršyje rekomenduojame pjauti tik turint pačią plautuvę.

Balta
126.0335.712
563.- €

Magnolijų
126.0335.880
563.- €

Onisko (juoda)
126.0335.883
563.- €

Antracito matinė
126.0380.350
563.- €

Balta
126.0335.711
498.- €

Magnolijų
126.0335.875
498.- €

Onisko (juoda)
126.0335.878
498.- €

Antracito matinė
126.0380.352
498.- €

Balta
126.0381.439
848.- €

Antracito matinė
126.0381.518
848.- €



Lygus su stalvišiu montavimas – „Maris“ plautuvės

Maris



Priedai



112.0030.882
Vyniojamasis kilimėlis
468 x 420 mm
82.- €



112.0188.651
Plieninė-plastikinė, anti-
bakterinė nusausinimo
plokštuma
342 x 430 x 22 mm
113.- €



112.0532.169
Nerūdijančiojo plieno 3½"
vožtuvo dangtelis 3½"
ventiliui
10.- €



112.0657.146
Juodas, matinis 3½" vožtuvo
dangtelis
11.- €



ALL-IN
5 skirtingi ALL-IN rinkiniai
(daugiau 29 psl.) dubenimis
nuo: 340 iki 540 mm
129.- ... 245.- €

MARIS

- 1
- 2
- 3
- 4
- 5



Modelis: MRG 210-72 A

Spintelės plotis: **80 cm**
Matmenys: **753 x 503 mm**
Išpjova: **pagal instrukciją**
Dubens matmenys: **720 / 400 / 200 mm**
Montavimo tipas: **montuojama lygiai su stalviršiu**
Sudėtis: **„Fragranite“ su antibakterine „Sanitized“ danga**
Vožtuvas: **ekscentrinis arba valdomas ranka 3½" vožtuvas**
Vožtuvo valdymas: **ekscentrinis 3½" vožtuvas su paspaudžiamu mygtuku, pasukama rankenėle arba užkemšamas ranka**
Vožtuvo dangtelis: **įeina į komplektaciją**
Perpylimas: **integruotas perpylimas**
Skylės maišytuvui: **be skylių (iš apačios įgręžti 5 x 35 mm ruošiniai)**

Galima įstatyti maisto atliekų smulkintuvą.
Daugiau informacijos rasite 181 puslapyje.



Ekscentrinis vožtuvas su nerūd. plieno dangteliu



Balta
135.0682.967
477.- €

Akmens pilka
135.0682.966
477.- €

Kašmyro
135.0682.968
477.- €

Onikso (juoda)
135.0682.965
477.- €

Juoda matinė
135.0682.969
489.- €

Ekscentrinis visas juodas vožtuvo kompleksas su juodu dangteliu



Juoda matinė
135.0683.055
397.- €

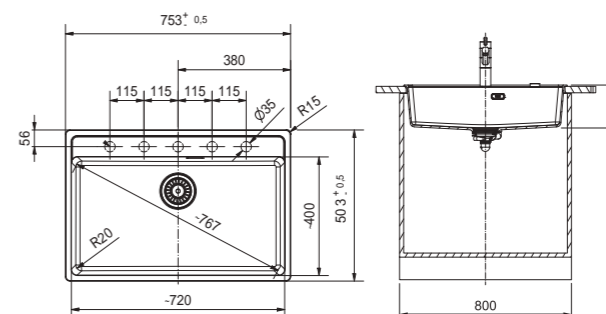
Užkemšamas ranka visas juodas vožtuvo kompleksas su juodu dangteliu



Juoda matinė
135.0683.049
378.- €



Lygiai su stalviršiu montuojamos plautuvės gali būti montuojamos tik ant drėgmei atsparių paviršių ir tam reikia tinkamų įrankių. Įsitikinkite, kad virtuvės gamintojas sugebės tokiu būdu įstatyti plautuvę ir įvertinti, ar darbinis paviršius yra tam tinkamas.





MARIS

1
2
3
4
5



Modelis: **MRG 210-52 A**

Spintelės plotis: **60 cm**

Matmenys: **553 x 503 mm**

Išpjova: **pagal instrukciją**

Dubens matmenys: **520 / 400 / 200 mm**

Montavimo tipas: **montuojama lygiai su stalviršiu**

Sudėtis: „Fragranite“ su antibakterine „Sanitized“ danga

Vožtuvas: **ekscentrinis arba valdomas ranka 3½” vožtuvas**

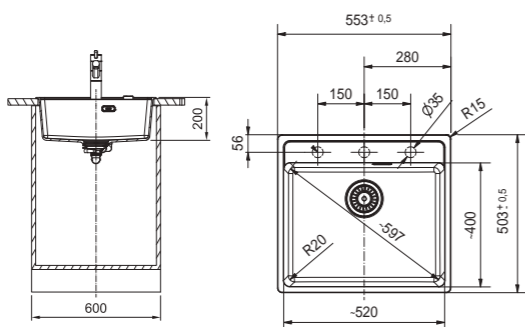
Vožtuvo valdymas: **ekscentrinis 3½” vožtuvas su paspaudžiamu mygtuku, pasukama rankenėle arba užkemšamas ranka**

Vožtuvo dangtelis: **įeina į komplektaciją**

Perpylimas: **integruotas perpylimas**

Skylės maišytuvui: **be skylių (iš apačios įgręžti 3 x 35 mm ruošiniai)**

Galima įstatyti maisto atliekų smulkintuvą.
Daugiau informacijos rasite 181 puslapyje.



Ekscentrinis vožtuvas su nerūd. plieno dangteliu



Balta
135.0682.962
436.- €

Akmens pilka
135.0682.961
436.- €

Kašmyro
135.0682.963
436.- €

Onikso (juoda)
135.0682.890
436.- €

Juoda matinė
135.0682.964
449.- €

Užkemšamas ranka vožtuvas su nerūd. plieno dangteliu



Balta
135.0683.036
341.- €

Akmens pilka
135.0683.035
341.- €

Kašmyro
135.0683.037
341.- €

Onikso (juoda)
135.0683.034
341.- €

Juoda matinė
135.0683.038
354.- €

Ekscentrinis visas juodas vožtuvo komplektas su juodu dangteliu



Juoda matinė
135.0683.054
367.- €

Užkemšamas ranka visas juodas vožtuvo komplektas su juodu dangteliu



Juoda matinė
135.0683.048
354.- €

Lygiai su stalviršiu montuojamos plautuvės gali būti montuojamos tik ant drėgmei atsparių paviršių ir tam reikia tinkamų įrankių. Įsitikinkite, kad virtuvės gamintojas sugebės tokiu būdu įstatyti plautuvę ir įvertinti, ar darbinis paviršius yra tam tinkamas.

Priedai

1



112.0030.882
Vyniojamasis kilimėlis
468 x 420 mm
82.- €

2



112.0188.651
Plieninė-plastikinė, antibakterinė nusausinimo plokštuma
342 x 430 x 22 mm
113.- €

3



112.0532.169
Nerūdijančiojo plieno 3½” vožtuvo dangtelis 3½” ventiliui
10.- €

4



112.0657.146
Juodas, matinis 3½” vožtuvo dangtelis
11.- €

5



ALL-IN
5 skirtingi ALL-IN rinkiniai (daugiau 29 psl.) dubenims nuo: 340 iki 540 mm
129.- ... 245.- €

MARIS

1
2
3
4
5



Modelis: **MRG 210-37 A**

Spintelės plotis: **45 cm**

Matmenys: **403 x 503 mm**

Išpjova: **pagal instrukciją**

Dubens matmenys: **370 / 400 / 200 mm**

Montavimo tipas: **montuojama lygiai su stalviršiu**

Sudėtis: „Fragranite“ su antibakterine „Sanitized“ danga

Vožtuvas: **ekscentrinis arba valdomas ranka 3½” vožtuvas**

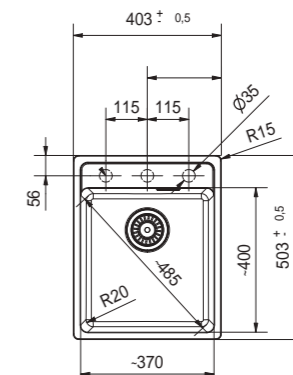
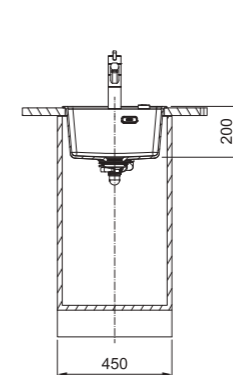
Vožtuvo valdymas: **ekscentrinis 3½” vožtuvas su paspaudžiamu mygtuku, pasukama rankenėle arba užkemšamas ranka**

Vožtuvo dangtelis: **įeina į komplektaciją**

Perpylimas: **integruotas perpylimas**

Skylės maišytuvui: **be skylių (iš apačios įgręžti 3 x 35 mm ruošiniai)**

Galima įstatyti maisto atliekų smulkintuvą.
Daugiau informacijos rasite 181 puslapyje.



Užkemšamas ranka vožtuvas su nerūd. plieno dangteliu



Balta
135.0683.030
299.- €

Akmens pilka
135.0683.029
299.- €

Kašmyro
135.0683.031
299.- €

Onikso (juoda)
135.0683.028
299.- €

Juoda matinė
135.0683.033
311.- €

Ekscentrinis visas juodas vožtuvo komplektas su juodu dangteliu



Juoda matinė
135.0683.053
305.- €

Užkemšamas ranka visas juodas vožtuvo komplektas su juodu dangteliu



Juoda matinė
135.0683.047
311.- €



Maišytuvai



139	Vital
141	Atlas Clear Water
143	Atlas Neo Sensor
144	Nerūdijančiojo plieno korpuso maišytuvai
154	Chromuoti ir spalvoti maišytuvai
170	Dozatoriai

Maišytuvai

Maišytuvai su filtrais



Vital
139 psl.



Atlas Clear Water
141 psl.

Nerūdijančiojo plieno korpuso maišytuvai



Atlas Neo Sensor
143 psl.



Atlas Neo
144 psl.



Eos Neo
149 psl.



Pescara XL
151 psl.



Mythos
150 psl.



Tango Neo
146 psl.



Kubus
148 psl.



Pescara L
151 psl.



Eos Neo
28 psl.



Atlas Neo
144 psl.



Taros Neo
153 psl.



Orbit
152 psl.



Atlas Neo Window
145 psl.

Chromuoti ir spalvoti maišytuvai



Icon
157 psl.



Icon Semi Pro
155 psl.

Nauja



Pescara 360
154 psl.



Pescara Up&Down
154 psl.



Active Semi-Pro
158 psl.



Maris
160 psl.



Active L
158 psl.



Active J
158 psl.



Lina Semi Pro
165 psl.



Fox Pro
155 psl.



Neptune Evo
161 psl.



Centro
162 psl.



Urban
164 psl.



Orbit
163 psl.



Lina XL
166 psl.



Lina
167 psl.



Lina J
167 psl.



Sirius L
169 psl.



Lina L
167 psl.



Old England
169 psl.



Novara Plus
165 psl.

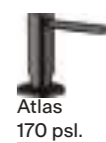


Smart
168 psl.



Smart
168 psl.

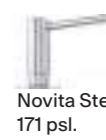
Dozatoriai



Atlas
170 psl.



Active Plus
170 psl.



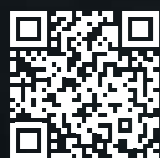
Novita Steel
171 psl.



Comfort
171 psl.



Novita
171 psl.



- Sulaiko 99,99 % bakterijų
- Sulaiko 99 % virusų
- Filtruoja rūdį ir nuosėdas
- Filtruoja mikroplastiką
- Pašalina skonus ir kvapus
- Tinkamas gerti
- Lengva naudotis filtruoja iki 500 l
- Savaiminis dezinfekavimas
- Draugiškas aplinkai. Sutaupo 500 vnt. 1l plastiko butelių



Kaip mažas stebuklas...

Mūsų vandens filtrai yra ne tik patys mažiausi pasaulyje, bet ir pirmieji, kuriuose aktyvinta anglis naudojama su bionine membrana kartu. Atėjo iš gamtos, išvystyta Šveicarijoje.

1. PIRMINIS FILTRAS

Pirminis filtras yra pirmoji filtravimo grandis, sulaikanti ir filtruojanti stambias daleles.

2. MEMBRANA

Dėl nanotechnologijų 0,06 mm storio membrana, padengta dailiu nailono tinkleliu, iš jūsų geriamojo vandens filtruoja net bakterijas.

3. AKTYVINTOS ANGLIES FILTRAS

Aktyvinta anglis sulaiko ištirpusius nešvarumus (pvz., chloro) ir priemaišas. Pagrindinė technologija yra natūralus fizinis procesas, kuris buvo įrodytas per dešimtmečius.

4. VANDENS SRAUTAS

Pirmausia per pirminį filtrą, tada per membraną, galiausiai per aktyvintą anglį vanduo filtruojamas tiesiai į stiklinę. Filtruotas ir nefiltruotas vanduo teka atskirais kanalais.

KEITIMAS

Kai šviesos diodas šviečia raudonai, filtras turi būti pakeistas.



MYTHOS



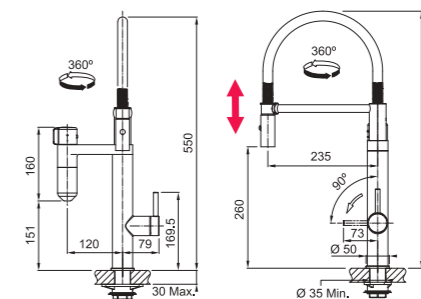
1

2



VITAL

Maištuvas filtruotam bei karštam / šaltam vandeniui
 Maišytuvo tipas: **su ištraukiama žarna-dušeliu/ normaliu srautu (su jungikliu)**
 Aeratoriaus tipas: „Laminar“ srovė
 Pasisukimo kampas: **360°**
 Sudėtis: **nerūdijantis plienas**
 Valdymas: **valdymas dešinėje**
 Vandens srautas: **7,6 l/min. (3 bar)**
 Vandens filtravimas: **3,5 l/min. (3 bar)**
 Jungiamosios žarnos: **420 mm**
 Filtru talpa: **500 l**



Chromas/ „Gunmetal“
 120.0621.230
870.- €

Industrinė juoda / Nerūdijančiojo plieno korpusas
 120.0621.313
987.- €

MYTHOS



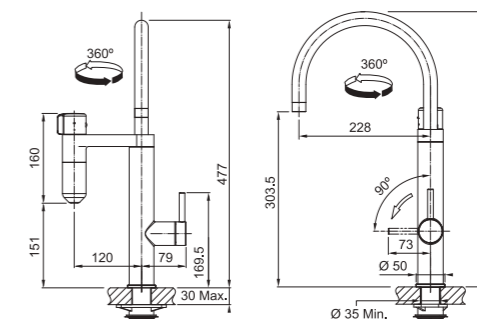
1

2



VITAL

Maištuvas filtruotam bei karštam / šaltam vandeniui
 Maišytuvo tipas: **maišytuvas fiksuotu snapu**
 Aeratoriaus tipas: „Laminar“ srovė
 Pasisukimo kampas: **360°**
 Sudėtis: **nerūdijantis plienas**
 Valdymas: **valdymas dešinėje**
 Vandens srautas: **12,5 l/min. (3 bar)**
 Vandens filtravimas: **3,5 l/min. (3 bar)**
 Jungiamosios žarnos: **420 mm**
 Filtru talpa: **500 l**



Chromas/ „Gunmetal“
 120.0621.229
623.- €

Industrinė juoda / Nerūdijančiojo plieno korpusas
 120.0621.312
705.- €

Priedai

1

112.0607.497
 „Vital“ maišytuvo fi ltras
 500L
 42.- €

2

112.0607.498
 „Vital“ maišytuvo 3-jų
 fi ltrų komplektas
 500L x3
 117.- €



Clear Water



Clear Water



MARIS



1

2



Atlas Clear Water

Maišytuvas filtruotam bei karštam / šaltam vandeniui

Maišytuvo tipas: **maišytuvas fiksuotu snapu**

Pasisukimo kampas: **360°**

Sudėtis: **nerūdijantis plienas**

Valdymas: **valdymas galimas abiejose pusėse**

Vandens srautas: **10 l/min. (3 bar)**

[traukta į komplektą:

- maišytuvas (120.0179.978)

+ filtrų komplektas 133.0284.025

- jungtys filtrui

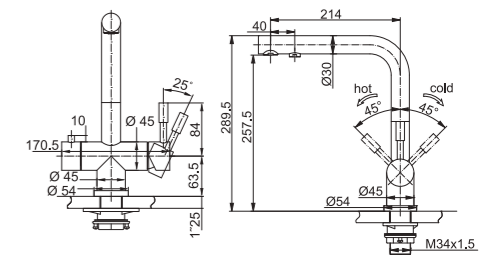
- prijungimo mechanizmas

- „Franke Pro M“ filtro kasetė 8000 l

- „Clariss“ laikmatis

Minimalus atstumas nuo maišytuvo centro iki galinės sienos 70 mm

Nerūdijančiojo plieno
160.0705.404
569.- €



MARIS



1

2



Eos Clear Water

Maišytuvas filtruotam bei karštam / šaltam vandeniui

Maišytuvo tipas: **maišytuvas fiksuotu snapu**

Pasisukimo kampas: **360°**

Sudėtis: **nerūdijantis plienas**

Valdymas: **valdymas galimas abiejose pusėse**

Vandens srautas: **10 l/min. (3 bar)**

[traukta į komplektą:

- maišytuvas (120.0179.979)

+ filtrų komplektas 133.0284.025

- jungtys filtrui

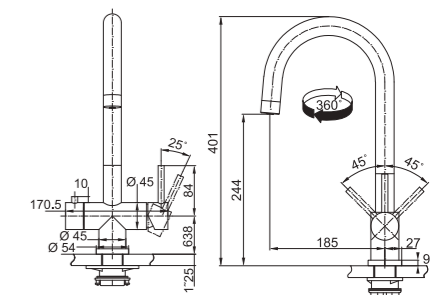
- prijungimo mechanizmas

- „Franke Pro M“ filtro kasetė 8000 l

- „Clariss“ laikmatis

Minimalus atstumas nuo maišytuvo centro iki galinės sienos 70 mm

Nerūdijančiojo plieno
160.0705.403
569.- €



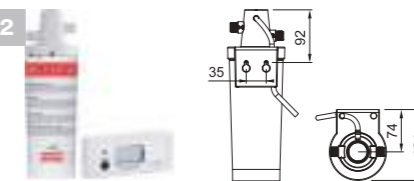
Priedai

1



133.0284.026
„Franke“ Pro M filtro kasetė
8000 l
96.- €

2



133.0284.025
„Franke“ Pro M filtro kasetė 8000 l, prijungimo me-
chanizmas ir „Clariss“ laikmatis (komplektas)
186.- €

Atlas Neo Sensor



ATLAS NEO SENSOR nerūdijančiojo plieno korpuso vandens maišytuvas su sensoriniu jutikliu ir įprastu valdymu

Šie modeliai yra tiek su fiksuotu snapu, tiek su ištraukiama žarna. Nerūdijantįjį plieną lengva prižiūrėti lengvai palaikysite higieną. Juodas maišytuvas padengtas naudojant PVD technologiją, kuri padidina atsparumą įbrėžimams.

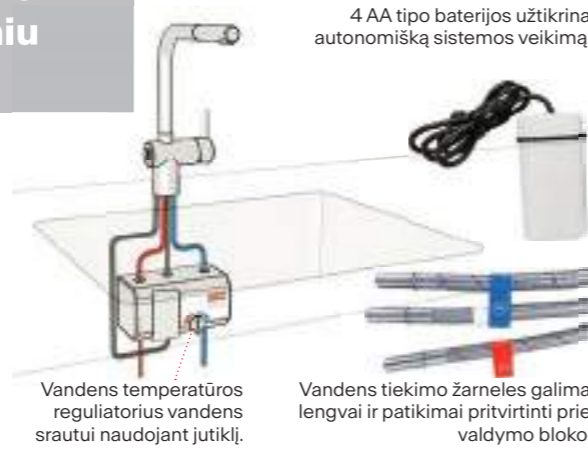
M24 „laminarinis“ aeratorius sumažina taškymąsį.

Su sensoriniu valdymu naudojimas higieniškesnis, nes dažnai galime įjungti vandenį fiziškai neliesdami vandens maišytuvo.



SENSORINIS VALDYMAS

Pajudinus ranką prie kairėje pusėje esančio jutiklio 6 cm ar arčiau, vanduo pradės tekėti po 1 sekundės. Po 30 sekundžių srautas sustos. Vandens temperatūra nustatoma valdymo bloko rankenėle. Jį maitina keturios AA tipo baterijos, todėl sistema yra nepriklausoma. Tai taupo vandenį, nes dažnai čiaupą užsukame vėliau, nei būtina.



4 AA tipo baterijos užtikrina autonomišką sistemos veikimą.

Vandens temperatūros reguliatorius vandens srautui naudojant jutiklį.

Vandens tiekimo žarneles galima lengvai ir patikimai pritvirtinti prie valdymo bloko.

RANKINIS VALDYMAS

Dešinėje pusėje yra rankenėlė, kuria vandens tiekimą galima reguliuoti įprastu būdu. Keraminė kasetė užtikrina saugų eksploatavimą ilgą laiką.



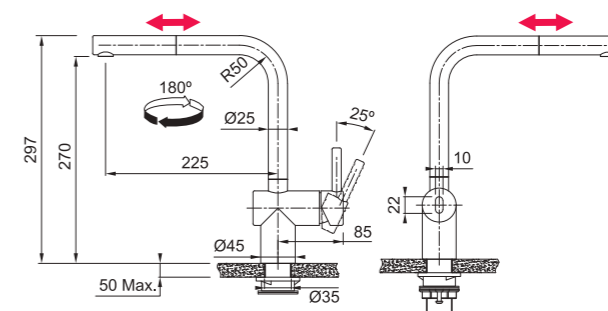
MYTHOS



ATLAS NEO SENSOR

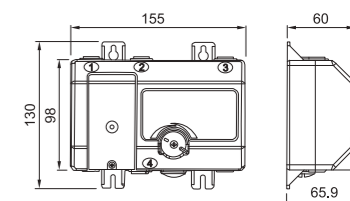
Virtuvinis maišytuvas su sensoriniu ir rankiniu valdymu
Maišytuvo tipas: **su ištraukiama žarna**
Aeratoriaus tipas: „Laminar“ srovė
Pasisukimo kampas: **180°**
Sudėtis: **nerūdijantysis plienas**
Valdymas: **valdymas dešinėje**
Vandens srautas: **7 l/min. (3 bar)**
Sensor vandens srautas: **4 l/min. (3 bar)**
Jungiamosios žarnos: **450 mm**

Įskaitant: **valdymo blokas komplektuojamas su keturios AA 1,5 V baterijomis (pridedama)**
Jutiklio veikimas: **įjungus sensorių, vandens srautas automatiškai sustoja po 30 sekundžių**



Nerūdijančiojo plieno
115.0625.523
559.- €

Industrinė juoda
115.0625.527
642.- €



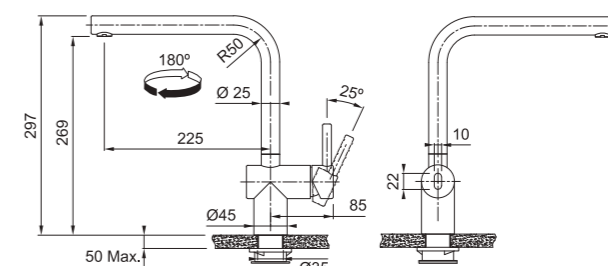
MYTHOS



ATLAS NEO SENSOR

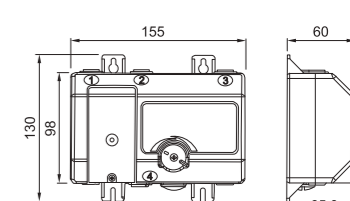
Virtuvinis maišytuvas su sensoriniu ir rankiniu valdymu
Maišytuvo tipas: **maišytuvas fiksuotu snapu**
Aeratoriaus tipas: „Laminar“ srovė
Pasisukimo kampas: **180°**
Sudėtis: **nerūdijantysis plienas**
Valdymas: **valdymas dešinėje**
Vandens srautas: **7,5 l/min. (3 bar)**
Sensor vandens srautas: **4,4 l/min. (3 bar)**
Jungiamosios žarnos: **450 mm**

Įskaitant: **valdymo blokas komplektuojamas su keturios AA 1,5 V baterijomis (pridedama)**
Jutiklio veikimas: **įjungus sensorių, vandens srautas automatiškai sustoja po 30 sekundžių**



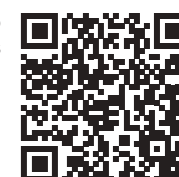
Nerūdijančiojo plieno
115.0625.489
465.- €

Industrinė juoda
115.0625.525
558.- €



Rutulinio tipo jungtis: patogiu naudotis ir lengvai sukasi į šalis. Patogiai įsistato į korpusą.

Montavimo instrukcijos



Atlas Neo



Atlas Neo

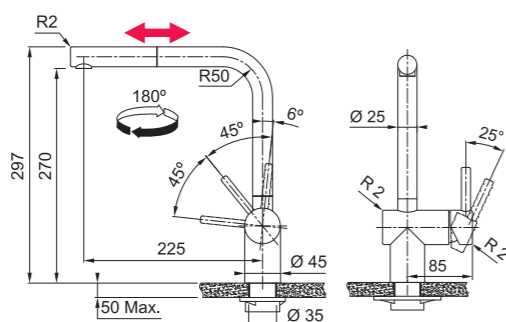


MYTHOS



Atlas Neo

Maišytuvo tipas: **su ištraukiama žarna**
 Aeratoriaus tipas: „Laminar“ srovė
 Pasisukimo kampas: **180°**
 Sudėtis: **nerūdijantysis plienas**
 Valdymas: **valdymas dešinėje**
 Vandens srautas: **9,7 l/min. (3 bar)**
 Jungiamosios žarnos: **450 mm**



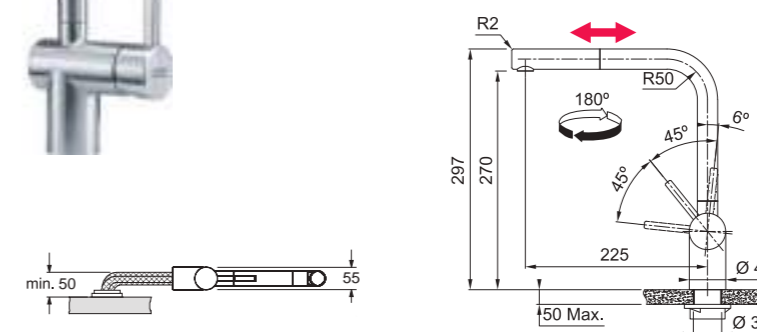
- Nerūdijančiojo plieno**
115.0521.438
306.- €
- Industrinė juoda**
115.0550.427
367.- €
- Antracito**
115.0628.210
367.- €
- Vario**
115.0628.208
367.- €
- Aukso spalvos**
115.0681.242
367.- €

MARIS



Atlas Neo Window

Maišytuvas statomas prie lango, nulenkiamas.
 Maišytuvo tipas: **su ištraukiama žarna**
 Aeratoriaus tipas: „Laminar“ srovė
 Pasisukimo kampas: **180°**
 Sudėtis: **nerūdijantysis plienas**
 Valdymas: **valdymas dešinėje**
 Vandens srautas: **8,2 l/min. (3 bar)**
 Jungiamosios žarnos: **600 mm**



- Nerūdijančiojo plieno**
115.0521.439
332.- €

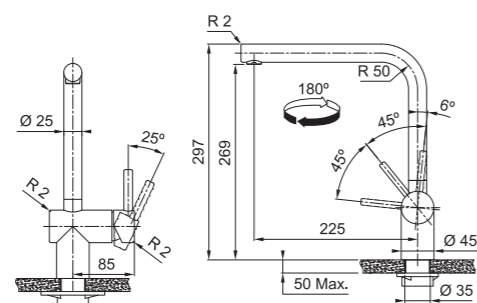


MYTHOS



Atlas Neo

Maišytuvo tipas: **maišytuvas fiksuotu snapu**
 Aeratoriaus tipas: „Laminar“ srovė
 Pasisukimo kampas: **180°**
 Sudėtis: **nerūdijantysis plienas**
 Valdymas: **valdymas dešinėje**
 Vandens srautas: **12,2 l/min. (3 bar)**
 Jungiamosios žarnos: **450 mm**



- Nerūdijančiojo plieno**
115.0521.435
255.- €
- Industrinė juoda**
115.0550.424
303.- €
- Antracito**
115.0628.207
320.- €
- Vario**
115.0628.204
320.- €
- Aukso spalvos**
115.0681.241
320.- €

MARIS

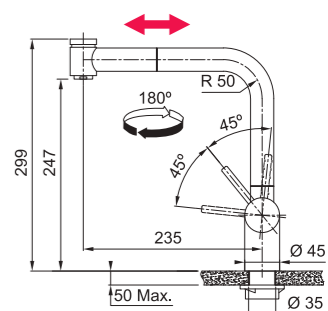


Atlas Neo

Maišytuvo tipas: **su ištraukiama žarna-dušeliu/ normaliu srautu (su jungikliu)**
 Aeratoriaus tipas: „Laminar“ srovė
 Pasisukimo kampas: **180°**
 Sudėtis: **nerūdijantysis plienas**
 Valdymas: **valdymas dešinėje**
 Vandens srautas: **8,6 l/min. (3 bar)**
 Jungiamosios žarnos: **450 mm**

Silikoninė dušo galvutė neleidžia kauptis kalkėms

- Nerūdijančiojo plieno**
115.0521.441
324.- €



Tango Neo



MYTHOS



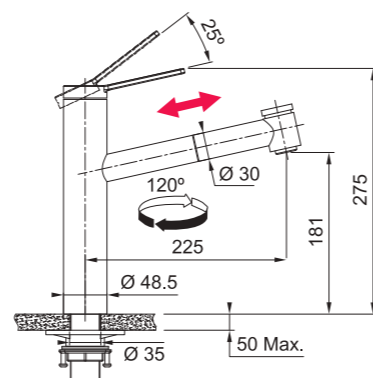
Tango Neo
 Maišytuvo tipas: **su ištraukiama žarna-dušeliu/ normaliu srautu (su jungikliu)**
 Aeratoriaus tipas: „Laminar“ srovė
 Pasisukimo kampas: **120°**
 Sudėtis: **nerūdijantis plienas**
 Valdymas: **valdymas dešinėje**
 Vandens srautas: **9 l/min. (3 bar)**
 Jungiamosios žarnos: **450 mm**

Silikoninė dušo galvutė neleidžia kauptis kalkėms



Nerūdijančiojo plieno
 115.0596.389
416.- €

Bus iki
2024 birželio 30d.



Tango Neo

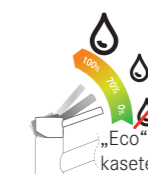


MYTHOS



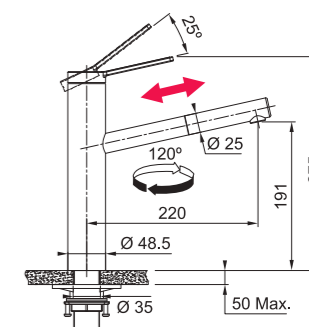
Tango-Neo
 Maišytuvo tipas: **su ištraukiama žarna**
 Aeratoriaus tipas: „Laminar“ srovė
 Pasisukimo kampas: **120°**
 Sudėtis: **nerūdijantis plienas**
 Valdymas: **valdymas iš viršaus**
 Vandens srautas: **9 l/min. (3 bar)**
 Jungiamosios žarnos: **450 mm**

Rutulinio tipo jungtis: patogiu naudotis ir lengvai sukasi į šalis. Patogiai įsistato į korpusą.



Nerūdijančiojo plieno
 115.0596.388
382.- €

Bus iki
2024 birželio 30d.



MYTHOS



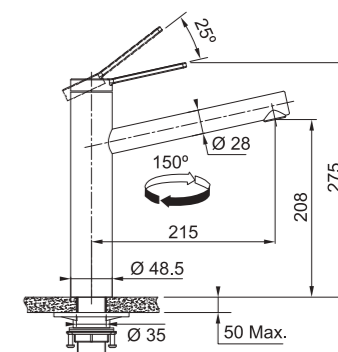
Tango-Neo
 Maišytuvo tipas: **maišytuvus fiksuotu snapu**
 Aeratoriaus tipas: „Laminar“ srovė
 Pasisukimo kampas: **150°**
 Sudėtis: **nerūdijantis plienas**
 Valdymas: **valdymas iš viršaus**
 Vandens srautas: **15,6 l/min. (3 bar)**
 Jungiamosios žarnos: **450 mm**

Pasirinkite tinkamą dozatorių 170 puslapyje.



Nerūdijančiojo plieno
 115.0596.387
318.- €

Bus iki
2024 birželio 30d.





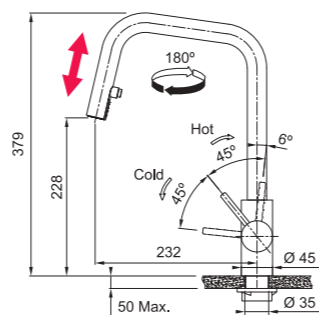
MYTHOS



Kubus

Maišytuvo tipas: **su ištraukiama žarna**
 Aeratoriaus tipas: „Laminar“ srovė
 Pasisukimo kampas: **180°**
 Sudėtis: **nerūdijantysis plienas**
 Valdymas: **valdymas dešinėje**
 Vandens srautas: **8,5 l/min. (3 bar)**
 Jungiamosios žarnos: **450 mm**

Nerūdijančiojo plieno
 115.0529.207
322.- €



MYTHOS



EOS-NEO

Maišytuvo tipas: **su ištraukiama žarna-dušeliu/ normaliu srautu (su jungikliu)**
 Aeratoriaus tipas: „Laminar“ srovė
 Pasisukimo kampas: **180°**
 Sudėtis: **nerūdijantysis plienas**
 Valdymas: **valdymas dešinėje**
 Vandens srautas: **10 l/min. (3 bar)**
 Jungiamosios žarnos: **450 mm**

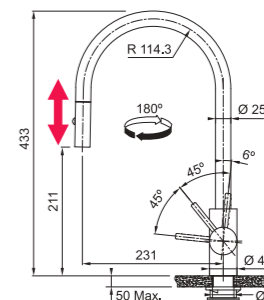
Nerūdijančiojo plieno
 115.0590.045
322.- €

Industrinė juoda
 115.0613.671
452.- €

Antracito
 115.0628.256
382.- €

Vario
 115.0628.254
382.- €

Aukso spalvos
 115.0681.244
382.- €



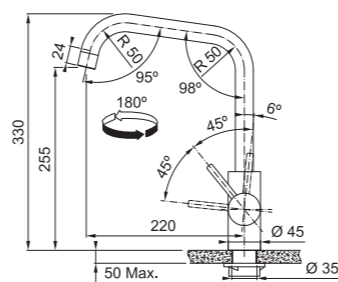
MYTHOS



Kubus

Maišytuvo tipas: **maišytuvas fiksuotu snapu**
 Aeratoriaus tipas: „Laminar“ srovė
 Pasisukimo kampas: **180°**
 Sudėtis: **nerūdijantysis plienas**
 Valdymas: **valdymas dešinėje**
 Vandens srautas: **12,7 l/min. (3 bar)**
 Jungiamosios žarnos: **450 mm**

Nerūdijančiojo plieno
 115.0529.202
266.- €



MYTHOS



EOS-NEO

Maišytuvo tipas: **maišytuvas fiksuotu snapu**
 Aeratoriaus tipas: „Laminar“ srovė
 Pasisukimo kampas: **180°**
 Sudėtis: **nerūdijantysis plienas**
 Valdymas: **valdymas dešinėje**
 Vandens srautas: **12 l/min. (3 bar)**
 Jungiamosios žarnos: **450 mm**

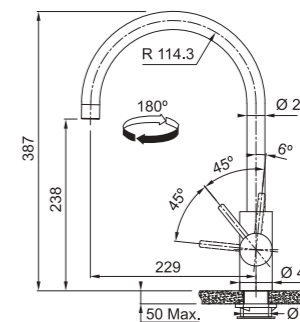
Nerūdijančiojo plieno
 115.0590.044
266.- €

Industrinė juoda
 115.0613.590
341.- €

Antracito
 115.0628.253
316.- €

Vario
 115.0628.251
316.- €

Aukso spalvos
 115.0681.243
316.- €



Pasirinkite tinkamą doza-
 torių 170 puslapyje.

Mythos



Pescara



reddot design award
winner 2017



DESIGN
AWARD
2017

MYTHOS

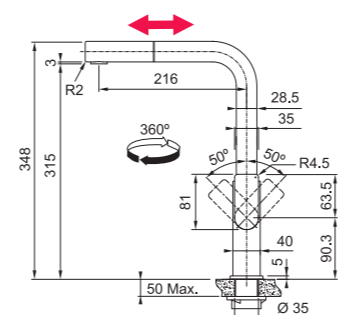


Mythos

Maišytuvo tipas: **su ištraukiama žarna**
Pasisukimo kampas: **360°**
Sudėtis: **nerūdijantis plienas**
Valdymas: **valdymas dešinėje**
Vandens srautas: **9 l/min. (3 bar)**
Jungiamosios žarnos: **450 mm**
Minimalus atstumas nuo maišytuvo centro iki galinės sienos **80 mm**

 **Nerūdijančiojo plieno**
115.0547.853
413.- €

 **Industrinė juoda**
115.0550.442
459.- €




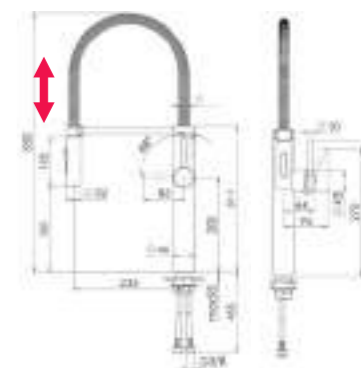
MYTHOS



Pescara XL

Maišytuvo tipas: **su ištraukiama žarna-dušeliu/ normaliu srautu (su jungikliu)**
Pasisukimo kampas: **360°**
Sudėtis: **nerūdijantis plienas**
Valdymas: **valdymas dešinėje**
Vandens srautas: **9 l/min. (3 bar)**
Jungiamosios žarnos: **450 mm**

 **Nerūdijančiojo plieno**
115.0472.959
453.- €



MYTHOS

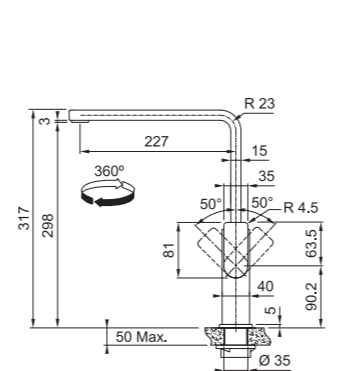


Mythos

Maišytuvo tipas: **maišytuvas fiksuotu snapu**
Aeratoriaus tipas: **„Laminar“ srovė**
Pasisukimo kampas: **360°**
Sudėtis: **nerūdijantis plienas**
Valdymas: **valdymas dešinėje**
Vandens srautas: **13 l/min. (3 bar)**
Jungiamosios žarnos: **450 mm**
Minimalus atstumas nuo maišytuvo centro iki galinės sienos **80 mm**

 **Nerūdijančiojo plieno**
115.0547.852
339.- €

 **Industrinė juoda**
115.0550.441
376.- €



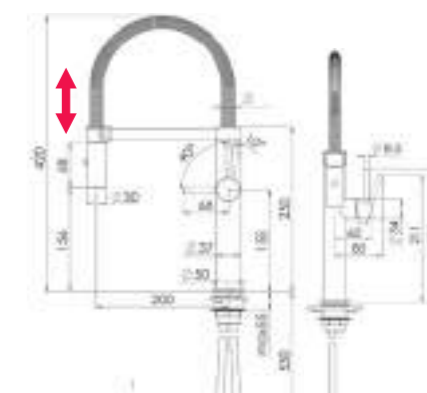
MYTHOS




Pescara L

Maišytuvo tipas: **su ištraukiama žarna-dušeliu/ normaliu srautu (su jungikliu)**
Pasisukimo kampas: **360°**
Sudėtis: **nerūdijantis plienas**
Valdymas: **valdymas dešinėje**
Vandens srautas: **9 l/min. (3 bar)**
Jungiamosios žarnos: **450 mm**

 **Nerūdijančiojo plieno**
115.0472.960
358.- €



 Pasirinkite tinkamą doziatorių 170 puslapyje.

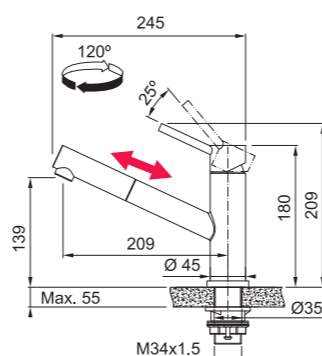


MARIS



Orbit
 Maišytuvo tipas: **su ištraukiama žarna**
 Aeratoriaus tipas: „Laminar“ srovė
 Pasisukimo kampas: **120°**
 Sudėtis: **nerūdijantysis plienas**
 Valdymas: **valdymas iš viršaus**
 Vandens srautas: **8,5 l/min. (3 bar)**
 Jungiamosios žarnos: **450 mm**

Nerūdijančiojo plieno
 115.0569.461
268.- €

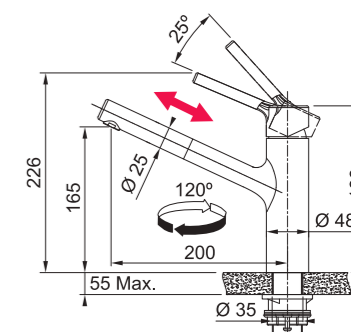


MARIS



Taros Neo
 Maišytuvo tipas: **su ištraukiama žarna**
 Aeratoriaus tipas: „Laminar“ srovė
 Pasisukimo kampas: **120°**
 Sudėtis: **nerūdijantysis plienas**
 Valdymas: **valdymas iš viršaus**
 Vandens srautas: **8 l/min. (3 bar)**
 Jungiamosios žarnos: **420 mm**

Nerūdijančiojo plieno
 115.0596.383
318.- €

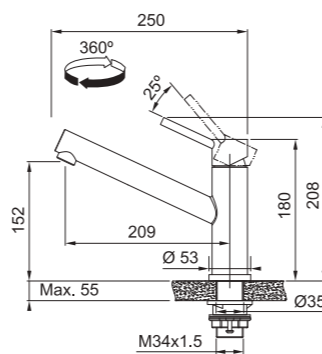


MARIS



Orbit
 Maišytuvo tipas: **maišytuvas fiksuotu snapu**
 Aeratoriaus tipas: „Laminar“ srovė
 Pasisukimo kampas: **360°**
 Sudėtis: **nerūdijantysis plienas**
 Valdymas: **valdymas iš viršaus**
 Vandens srautas: **13 l/min. (3 bar)**
 Jungiamosios žarnos: **450 mm**

Nerūdijančiojo plieno
 115.0569.290
224.- €

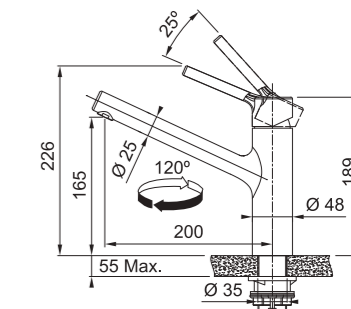


MARIS



Taros Neo
 Maišytuvo tipas: **maišytuvas fiksuotu snapu**
 Aeratoriaus tipas: „Laminar“ srovė
 Pasisukimo kampas: **120°**
 Sudėtis: **nerūdijantysis plienas**
 Valdymas: **valdymas iš viršaus**
 Vandens srautas: **12 l/min. (3 bar)**
 Jungiamosios žarnos: **420 mm**

Nerūdijančiojo plieno
 115.0596.320
265.- €



Pasirinkite tinkamą dozatorių 170 puslapyje.

Pescara



MYTHOS

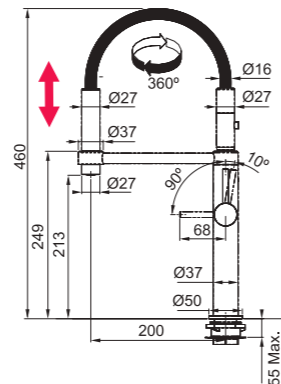


Pescara 360°

Maišytuvo tipas: **su ištraukiama žarna-dušeliu/ normaliu srautu (su jungikliu)**
 Pasisukimo kampas: **360°**
 Valdymas: **valdymas dešinėje**
 Vandens srautas: **9 l/min. (3 bar)**
 Jungiamosios žarnos: **450 mm**

Chromo
 115.0393.976
564.- €

Juoda matinė
 115.0545.136
623.- €



MYTHOS

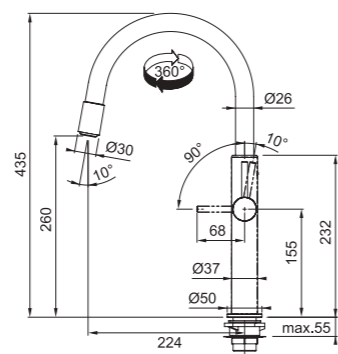


Pescara Up&Down

Maišytuvo tipas: **Dušas ar įprasta srovė (keiskite traukdami antgalį)**
 Pasisukimo kampas: **360°**
 Valdymas: **valdymas dešinėje**
 Vandens srautas: **9 l/min. (3 bar)**
 Jungiamosios žarnos: **450 mm**

Juoda matinė
 115.0545.135
470.- €

Bus iki
2024 kovo 30d.



Fox Pro



MARIS



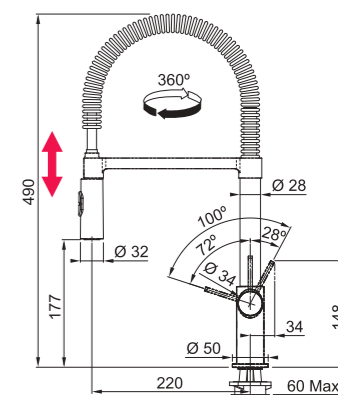
Fox Pro

Maišytuvo tipas: **su ištraukiama žarna-dušeliu/ normaliu srautu (su jungikliu)**
 Pasisukimo kampas: **360°**
 Valdymas: **valdymas dešinėje**
 Vandens srautas: **10 l/min. (3 bar)**
 Jungiamosios žarnos: **450 mm**

Chromo
 115.0486.993
256.- €

Minimalus atstumas nuo maišytuvo centro iki galinės sienos 35 mm

Rekomenduojame jį įstatyti į stalviršį arba storą plautuvę. Montuojant į plieninę plautuvę reikia naudoti maišytuvo stabilizatorių 133.0026.896





i+
DESIGN
AWARD
2023



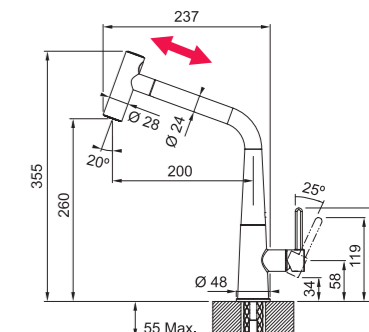
MYTHOS



Icon
Maišytuvo tipas: **su ištraukiama žarna-dušeliu/ normaliu srautu (su jungikliu)**
Aeratoriaus tipas: „Laminar“ srovė
Pasisukimo kampas: **360°**
Valdymas: **valdymas dešinėje**
Vandens srautas: **7,5 l/min. (3 bar)**
Jungiamosios žarnos: **450 mm**

Chromo
115.0625.188
453.- €

Juoda matinė
115.0625.190
572.- €



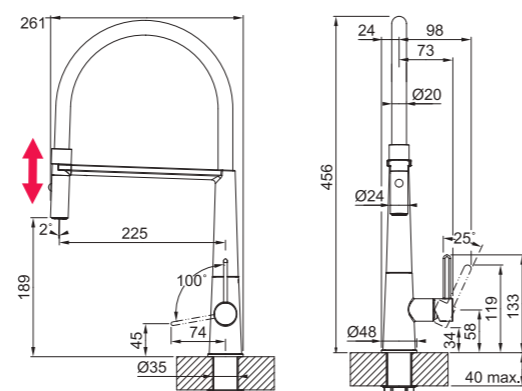
MYTHOS

Nauja



Icon Semi Pro
Maišytuvo tipas: **su ištraukiama žarna-dušeliu/ normaliu srautu (su jungikliu)**
Aeratoriaus tipas: „Laminar“ srovė
Pasisukimo kampas: **360°**
Valdymas: **valdymas dešinėje**
Vandens srautas: **7,7 l/min. (3 bar)**

Juoda matinė
115.0690.598
646.- €



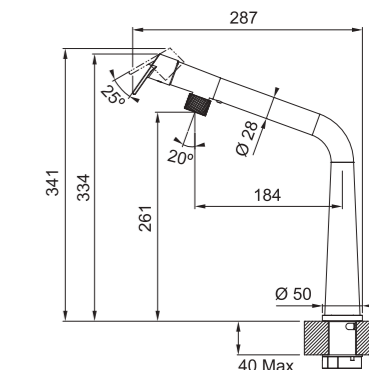
MYTHOS



Icon
Maišytuvo tipas: **maišytuvus fiksuotu snapu**
Aeratoriaus tipas: „Laminar“ srovė
Pasisukimo kampas: **120°**
Valdymas: **valdymas iš viršaus**
Vandens srautas: **11,4 l/min. (3 bar)**
Jungiamosios žarnos: **450 mm**

Chromo
115.0625.185
346.- €

Juoda matinė
115.0625.187
467.- €



Pasirinkite tinkamą dozatorių 170 puslapyje.

Active J



MYTHOS

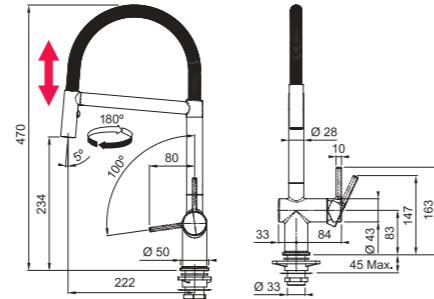
Nauja



Active Semi-Pro
Maišytuvo tipas: **su ištraukiama žarna-dušeliu/ normaliu srautu (su jungikliu)**
Aeratoriaus tipas: „Laminar“ srovė
Pasisukimo kampas: **180°**
Valdymas: **valdymas dešinėje**
Vandens srautas: **7,5 l/min. (3 bar)**
Jungiamosios žarnos: **450 mm**

Chromo
115.0653.407
473.- €

Juoda matinė
115.0653.409
503.- €



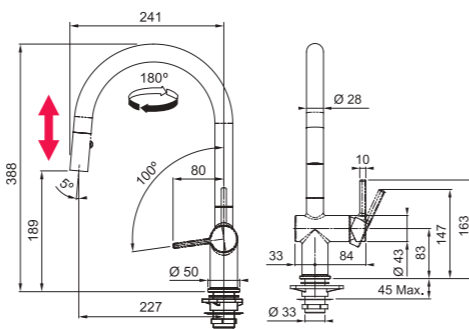
MARIS



Active J
Maišytuvo tipas: **su ištraukiama žarna-dušeliu/ normaliu srautu (su jungikliu)**
Aeratoriaus tipas: „Laminar“ srovė
Pasisukimo kampas: **180°**
Valdymas: **valdymas dešinėje**
Vandens srautas: **7,5 l/min. (3 bar)**
Jungiamosios žarnos: **450 mm**

Chromo
115.0653.401
384.- €

Juoda matinė
115.0653.404
384.- €



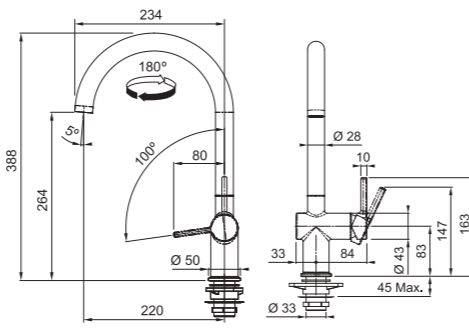
MARIS



ACTIVE J
Maišytuvo tipas: **maišytuvas fiksuotu snapu**
Aeratoriaus tipas: „Laminar“ srovė
Pasisukimo kampas: **180°**
Valdymas: **valdymas dešinėje**
Vandens srautas: **8,3 l/min. (3 bar)**
Jungiamosios žarnos: **450 mm**

Chromo
115.0653.395
288.- €

Juoda matinė
115.0653.398
288.- €



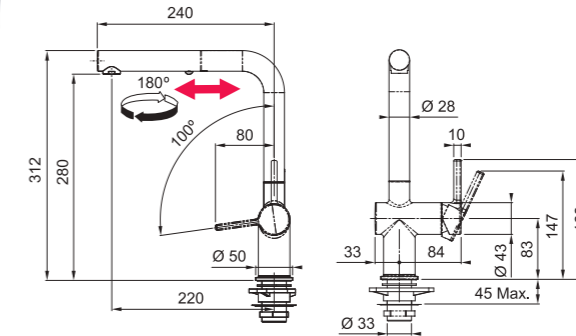
Active L



MARIS



Active L
Maišytuvo tipas: **su ištraukiama žarna**
Aeratoriaus tipas: „Laminar“ srovė
Pasisukimo kampas: **180°**
Valdymas: **valdymas dešinėje**
Vandens srautas: **7,5 l/min. (3 bar)**
Jungiamosios žarnos: **450 mm**



Chromo
115.0653.379
322.- €

Balta matinė
115.0653.383
343.- €

Juoda matinė
115.0653.382
343.- €

Balta
115.0653.387
343.- €

Akmens pilka
115.0653.385
343.- €

Smėlio spalvos
115.0653.386
353.- €

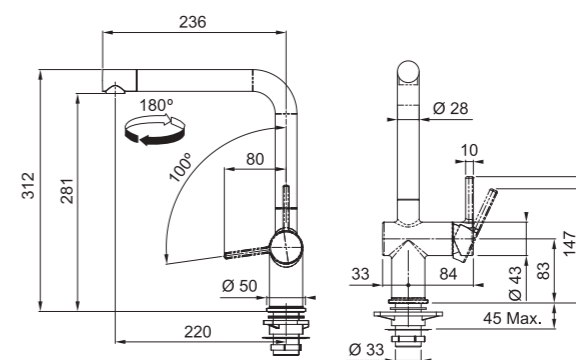
Kašmyro
115.0653.389
343.- €

Onikso (juoda)
115.0653.384
343.- €

MARIS



Active L
Maišytuvo tipas: **maišytuvas fiksuotu snapu**
Aeratoriaus tipas: „Laminar“ srovė
Pasisukimo kampas: **180°**
Valdymas: **valdymas dešinėje**
Vandens srautas: **8,3 l/min. (3 bar)**
Jungiamosios žarnos: **450 mm**



Chromo
115.0653.298
256.- €

Balta matinė
115.0653.372
279.- €

Juoda matinė
115.0653.371
279.- €

Balta
115.0653.376
279.- €

Akmens pilka
115.0653.374
279.- €

Smėlio spalvos
115.0653.375
279.- €

Kašmyro
115.0653.378
279.- €

Onikso (juoda)
115.0653.373
279.- €

Pasirinkite tinkamą dozatorių 170 puslapyje.

Maris

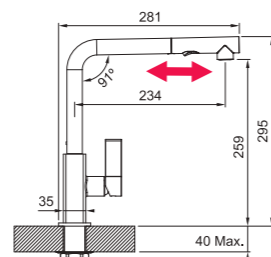


MARIS



Maris
Maišytuvo tipas: **su ištraukiama žarna-dušeliu/ normaliu srautu (su jungikliu)**
Pasisukimo kampas: **360°**
Valdymas: **valdymas dešinėje**
Vandens srautas: **5,2 l/min. (3 bar)**
Jungiamosios žarnos: **450 mm**

Minimalus atstumas nuo maišytuvo centro iki galinės sienos 50 mm



Chromo
115.0392.357
222.- €

Chromo / Kašmyro
115.0392.362
256.- €

Chromo / Onikso (juoda)
115.0392.382
256.- €

Bus iki 2024 kovo 30d.

Neptune Evo

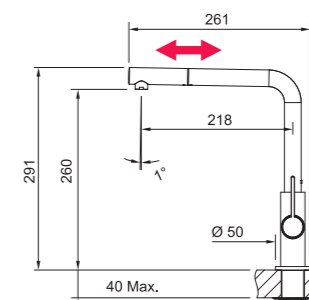


MARIS



Neptune Evo
Maišytuvo tipas: **su ištraukiama žarna**
Pasisukimo kampas: **360°**
Valdymas: **valdymas galimas abiejose pusėse**
Vandens srautas: **9,5 l/min. (3 bar)**
Jungiamosios žarnos: **450 mm**

Minimalus atstumas nuo maišytuvo centro iki galinės sienos 60 mm



Chromo
115.0373.943
280.- €

Chromo / Onikso (juoda)
115.0373.945
280.- €

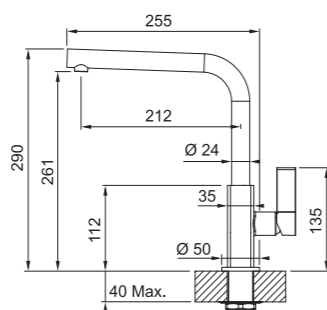
Bus iki 2024 kovo 30d.

MARIS



Maris
Maišytuvo tipas: **maišytuvas fiksuotu snapu**
Aeratoriaus tipas: **„Laminar“ srovė**
Pasisukimo kampas: **360°**
Valdymas: **valdymas dešinėje**
Vandens srautas: **10 l/min. (3 bar)**
Jungiamosios žarnos: **450 mm**

Minimalus atstumas nuo maišytuvo centro iki galinės sienos 50 mm



Chromo
115.0392.332
187.- €

Chromo / Kašmyro
115.0392.337
217.- €

Chromo / Onikso (juoda)
115.0392.356
217.- €

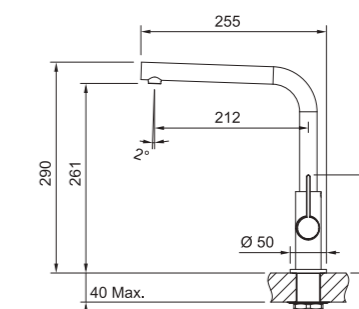
Bus iki 2024 kovo 30d.

MARIS



Neptune Evo
Maišytuvo tipas: **maišytuvas fiksuotu snapu**
Pasisukimo kampas: **360°**
Valdymas: **valdymas galimas abiejose pusėse**
Vandens srautas: **11,7 l/min. (3 bar)**
Jungiamosios žarnos: **450 mm**

Minimalus atstumas nuo maišytuvo centro iki galinės sienos 60 mm



Chromo
115.0373.928
242.- €

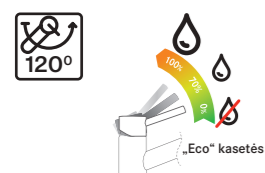
Chromo / Onikso (juoda)
115.0373.930
242.- €

Bus iki 2024 kovo 30d.

Pasirinkite tinkamą doziatorių 170 puslapyje.



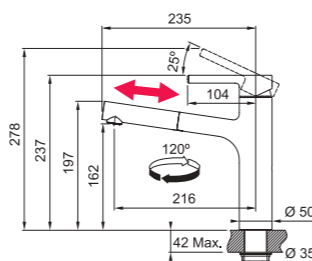
MARIS



Centro
Maišytuvo tipas: **su ištraukiama žarna**
Aeratoriaus tipas: „Laminar“ srovė
Pasisukimo kampas: **120°**
Valdymas: **valdymas iš viršaus**
Vandens srautas: **9 l/min. (3 bar)**
Jungiamosios žarnos: **420 mm**

Chromo
115.0600.098
240.- €

Juoda matinė
115.0621.592
288.- €



MARIS



Orbit
Maišytuvo tipas: **su ištraukiama žarna**
Aeratoriaus tipas: „Laminar“ srovė
Pasisukimo kampas: **120°**
Valdymas: **valdymas iš viršaus**
Vandens srautas: **9,9 l/min. (3 bar)**
Jungiamosios žarnos: **450 mm**

Chromo
115.0623.055
142.- €

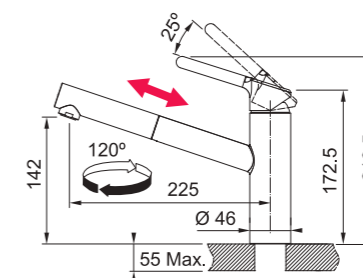
Chromo / Balta
115.0623.139
166.- €

Chromo / Akmens pilka
115.0623.141
166.- €

Chromo / Kašmyro
115.0623.147
166.- €

Chromo / Onikso (juoda)
115.0623.057
166.- €

Chromo / Juoda matinė
115.0659.965
188.- €



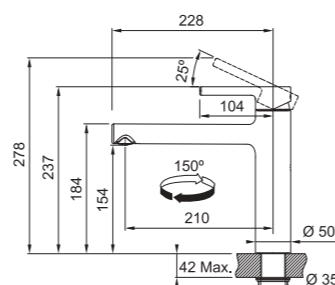
MARIS



Centro
Maišytuvo tipas: **maišytuvas fiksuotu snapu**
Aeratoriaus tipas: „Laminar“ srovė
Pasisukimo kampas: **150°**
Valdymas: **valdymas iš viršaus**
Vandens srautas: **12 l/min. (3 bar)**
Jungiamosios žarnos: **420 mm**

Chromo
115.0600.095
203.- €

Juoda matinė
115.0621.613
244.- €



MARIS



Orbit
Maišytuvo tipas: **maišytuvas fiksuotu snapu**
Aeratoriaus tipas: „Laminar“ srovė
Pasisukimo kampas: **360°**
Valdymas: **valdymas iš viršaus**
Vandens srautas: **11,9 l/min. (3 bar)**
Jungiamosios žarnos: **450 mm**

Chromo
115.0623.054
120.- €

Chromo / Balta
115.0623.137
141.- €

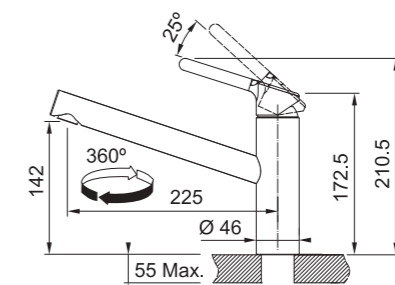
Chromo / Akmens pilka
115.0623.140
141.- €

Smėlio spalvos
115.0623.135
141.- €

Chromo / Kašmyro
115.0623.146
141.- €

Chromo / Onikso (juoda)
115.0623.056
141.- €

Chromo / Juoda matinė
115.0659.964
188.- €



Pasirinkite tinkamą dozatorių 170 puslapyje.

Urban



Novara-Plus

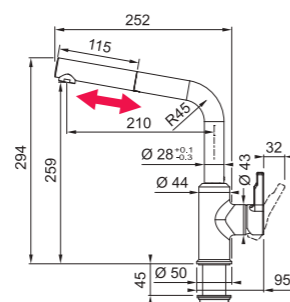


MARIS



Urban

Maišytuvo tipas: **su ištraukiama žarna**
Pasisukimo kampas: **150°**
Valdymas: **valdymas dešinėje**
Vandens srautas: **9 l/min. (3 bar)**
Jungiamosios žarnos: **450 mm**



Chromo
115.0595.083
241.- €

Balta
115.0595.088
244.- €

Akmens pilka
115.0595.089
244.- €

Kašmyro
115.0595.093
244.- €

Onikso (juoda)
115.0595.091
244.- €

SMART



Novara-Plus

Maišytuvo tipas: **su ištraukiama žarna-dušeliu/ normaliu srautu (su jungikliu)**
Pasisukimo kampas: **120°**
Valdymas: **valdymas iš viršaus**
Vandens srautas: **10,3 l/min. (3 bar)**
Dušo režimo galimybė: **8,1 l/min. (3 bar)**
Jungiamosios žarnos: **450 mm**



Chromo
115.0347.111
117.- €

Balta
115.0470.669
203.- €

Akmens pilka
115.0470.670
203.- €

Smėlio spalvos
115.0470.665
203.- €

Kašmyro
115.0470.666
203.- €

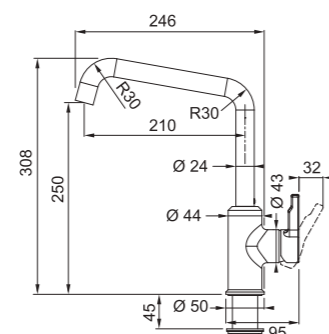
Onikso (juoda)
115.0470.675
203.- €

MARIS



Urban

Maišytuvo tipas: **maišytuvas fiksuotu snapu**
Aeratoriaus tipas: **„Laminar“ srovė**
Pasisukimo kampas: **360°**
Valdymas: **valdymas dešinėje**
Vandens srautas: **12 l/min. (3 bar)**
Jungiamosios žarnos: **450 mm**



Chromo
115.0595.062
204.- €

Balta
115.0595.068
207.- €

Akmens pilka
115.0595.069
207.- €

Kašmyro
115.0595.066
207.- €

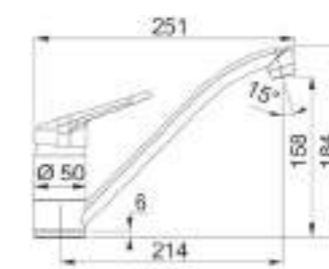
Onikso (juoda)
115.0595.081
207.- €

SMART



Novara-Plus

Maišytuvo tipas: **maišytuvas fiksuotu snapu**
Pasisukimo kampas: **360°**
Valdymas: **valdymas iš viršaus**
Vandens srautas: **16,3 l/min. (3 bar)**
Jungiamosios žarnos: **450 mm**



Chromo
115.0347.142
73.- €

Balta
115.0470.658
138.- €

Akmens pilka
115.0470.659
138.- €

Smėlio spalvos
115.0470.654
138.- €

Kašmyro
115.0470.655
138.- €

Onikso (juoda)
115.0470.661
138.- €

Pasirinkite tinkamą doza-
torių 170 puslapyje.

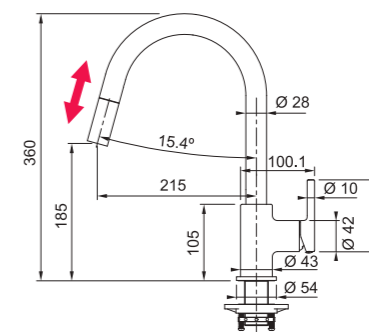


SMART



Lina

Maišytuvo tipas: **su ištraukiama žarna**
 Pasisukimo kampas: **150°**
 Valdymas: **valdymas dešinėje**
 Vandens srautas: **9,3L/min. (3 bar)**
 Jungiamosios žarnos: **420 mm**



Chromo
 115.0693.229
118.- €

Balta
 115.0626.081
127.- €

Akmens pilka
 115.0626.057
127.- €

Smėlio spalvos
 115.0626.083
127.- €

Kašmyro
 115.0626.084
127.- €

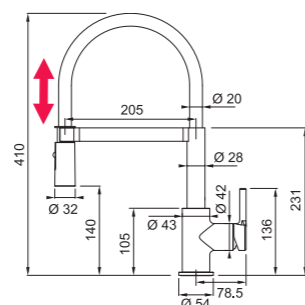
Onikso (juoda)
 115.0626.055
127.- €

MARIS



Lina Semi Pro

Maišytuvo tipas: **su ištraukiama žarna-dušeliu/ normaliu srautu (su jungikliu)**
 Pasisukimo kampas: **150°**
 Valdymas: **valdymas dešinėje**
 Vandens srautas: **9 l/min. (3 bar)**
 Jungiamosios žarnos: **450 mm**



Chromo / Balta
 115.0626.088
150.- €

Chromo / Akmens pilka
 115.0626.087
150.- €

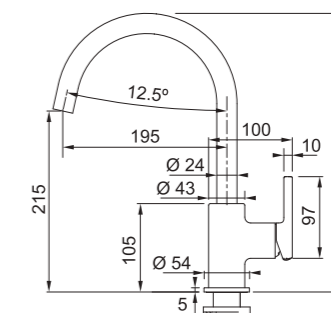
Chromo / Onikso (juoda)
 115.0626.085
150.- €

SMART



Lina J

Maišytuvo tipas: **maišytuvas fiksuotu snapu**
 Pasisukimo kampas: **360°**
 Valdymas: **valdymas dešinėje**
 Vandens srautas: **14 l/min. (3 bar)**
 Jungiamosios žarnos: **450 mm**



Chromo
 115.0625.988
112.- €

Bus iki 2024 kovo 30d.

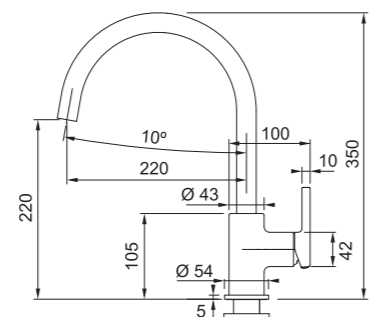
Modeis gali keistis. Dėl jo pasiekiamumo susisiekite su savo tiekėju.

SMART



Lina XL

Maišytuvo tipas: **maišytuvas fiksuotu snapu**
 Pasisukimo kampas: **360°**
 Valdymas: **valdymas dešinėje**
 Vandens srautas: **14 l/min. (3 bar)**
 Jungiamosios žarnos: **450 mm**



Chromo
 115.0693.228
104.- €

Balta
 115.0626.024
116.- €

Akmens pilka
 115.0626.022
116.- €

Smėlio spalvos
 115.0626.026
116.- €

Kašmyro
 115.0626.028
116.- €

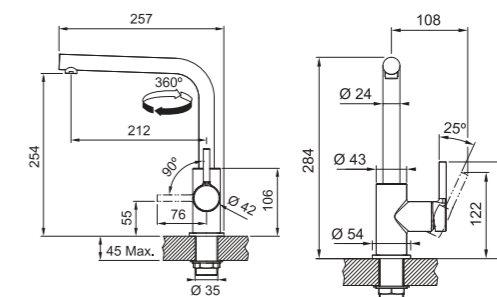
Onikso (juoda)
 115.0626.020
116.- €

SMART



Lina L

Maišytuvo tipas: **maišytuvas fiksuotu snapu**
 Pasisukimo kampas: **360°**
 Valdymas: **valdymas dešinėje**
 Vandens srautas: **9,8 l/min. (3 bar)**
 Jungiamosios žarnos: **450 mm**



Chromo
 115.0693.230
158.- €

Juoda matinė
 115.0693.393
189.- €

Pasirinkite tinkamą doza-torių 170 puslapyje.

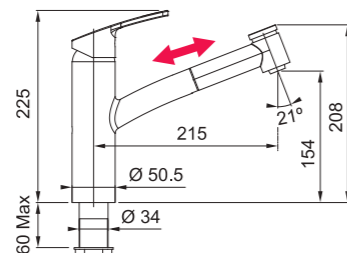
Smart



SMART



Smart
 Maišytuvo tipas: **su ištraukiama žarna-dušeliu/ normaliu srautu (su jungikliu)**
 Aeratoriaus tipas: „Laminar“ srovė
 Pasisukimo kampas: **110°**
 Valdymas: **valdymas iš viršaus**
 Vandens srautas: **9 l/min. (3 bar)**
 Dušo režimo galimybė: **8,3 l/min. (3 bar)**
 Jungiamosios žarnos: **500 mm**



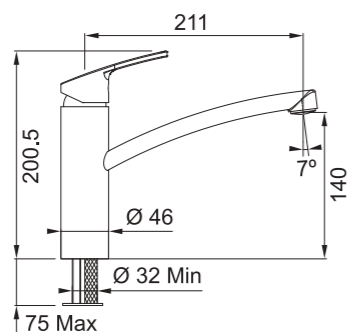
Chromo
 115.0391.482
 187.- €

Bus iki
 2024 birželio 30d.

SMART



Smart
 Maišytuvo tipas: **maišytuvas fiksuotu snapu**
 Pasisukimo kampas: **360°**
 Valdymas: **valdymas iš viršaus**
 Vandens srautas: **12 l/min. (3 bar)**
 Jungiamosios žarnos: **500 mm**



Chromo
 115.0391.460
 113.- €

Bus iki
 2024 birželio 30d.

Pasirinkite tinkamą dozatorių 170 puslapyje.

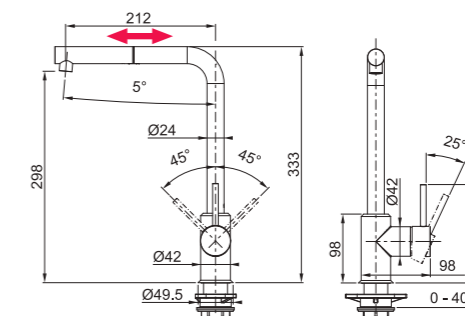
Sirius L, Old England



SMART



Sirius L
 Maišytuvo tipas: **su ištraukiama žarna**
 Pasisukimo kampas: **360°**
 Valdymas: **valdymas dešinėje**
 Vandens srautas: **9,6 l/min. (3 bar)**
 Jungiamosios žarnos: **400 mm**
 Minimalus atstumas nuo maišytuvo centro iki galinės sienos **80 mm**



Chromo
 115.0668.280
 120.- €

Balta
 115.0668.382
 129.- €

Akmens pilka
 115.0668.381
 129.- €

Smėlio spalvos
 115.0668.383
 129.- €

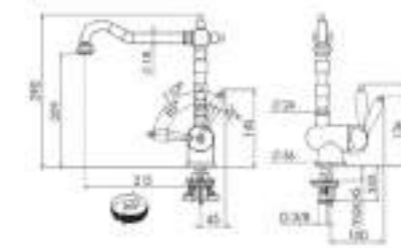
Onikso (juoda)
 115.0668.279
 129.- €

SMART



Old England
 Maišytuvo tipas: **maišytuvas fiksuotu snapu**
 Pasisukimo kampas: **360°**
 Valdymas: **valdymas dešinėje**
 Vandens srautas: **12 l/min. (3 bar)**
 Jungiamosios žarnos: **450 mm**
 Pagrindo skersmuo: **56 mm**

Minimalus atstumas nuo maišytuvo centro iki galinės sienos **45 mm**



Chromo
 115.0060.360
 187.- €

Bronzos
 115.0028.205
 197.- €

„Copper“
 115.0028.208
 197.- €

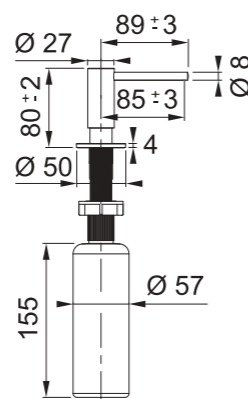
Dozatoriai



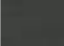




MYTHOS



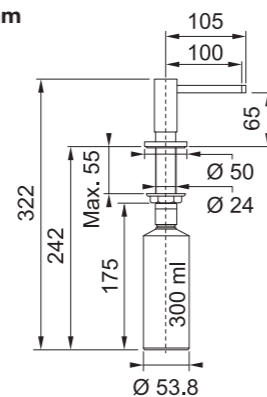
ATLAS
Montavimo tipas: **plautuvėje arba stalviršyje**
Užpildoma iš viršaus
Talpa: **350 ml**
Montavimo skylės: **25 arba 35 mm**

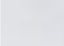


-  **Nerūdijančiojo plieno**
112.0625.483
62.- €
-  **Industrinė juoda**
112.0625.484
80.- €
-  **Antracito**
112.0625.485
80.- €
-  **Vario**
112.0625.486
76.- €
-  **Aukso spalvos**
112.0681.200
80.- €



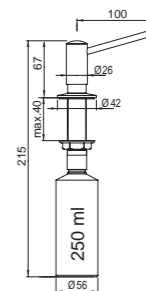
ACTIVE PLUS
Montavimo tipas: **plautuvėje arba stalviršyje**
Užpildoma iš viršaus
Talpa: **300 ml**
Montavimo skylės: **25 arba 35 mm**



-  **Chromo**
119.0547.902
103.- €
-  **Balta matinė**
119.0547.905
114.- €
-  **Juoda matinė**
119.0547.906
114.- €



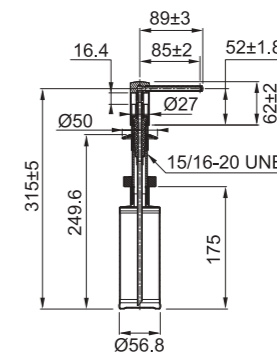
NOVITA STEEL
Montavimo tipas: **plautuvėje arba stalviršyje**
Užpildoma iš viršaus
Talpa: **250 ml**
Montavimo skylės: **19, 25 arba 35 mm**



-  **Nerūdijančiojo plieno**
119.0177.893
205.- €



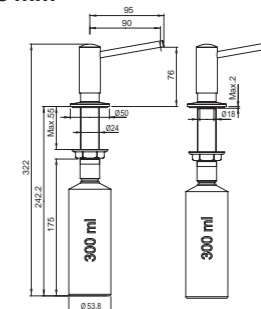
COMFORT
Montavimo tipas: **plautuvėje arba stalviršyje**
Užpildoma iš viršaus
Talpa: **250 ml**
Montavimo skylės: **25 arba 35 mm**





-  **Chromo**
119.0584.065
48.- €
-  **Nerūdijančiojo pl. atspalvio**
119.0578.771
48.- €
-  **Balta / Chromo**
119.0578.748
48.- €
-  **Akmens pilka / Chromo**
119.0578.744
48.- €
-  **Smėlio spalvos / Chromo**
119.0578.745
48.- €
-  **Kašmyro / Chromo**
119.0578.750
48.- €
-  **Onikso (juoda) / Chromo**
119.0578.743
48.- €



Novita
Montavimo tipas: **plautuvėje arba stalviršyje**
Užpildoma iš viršaus
Talpa: **300 ml**
Montavimo skylės: **19, 25 arba 35 mm**



-  **Chromo**
119.0150.262
85.- €
-  **Nerūdijančiojo pl. atspalvio**
119.0155.993
108.- €





Rūšiavimo sistemas

- 174 FX (60 cm)
- 175 Garbo 60, EasySort 60 (60 cm)
- 176 Garbo 50-3, Cube 50 (50 cm)
- 177 Garbo 45-2, EasySort 45 (45 cm)
- 178 Pivot, Mini, Cube 40 (40 cm)
- 179 Cube 30 (30 cm)
- 179 Priedai



60 cm



MYTHOS

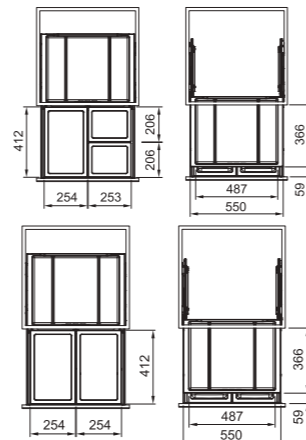
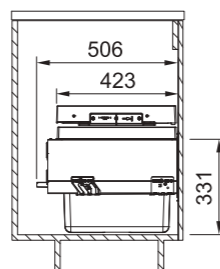
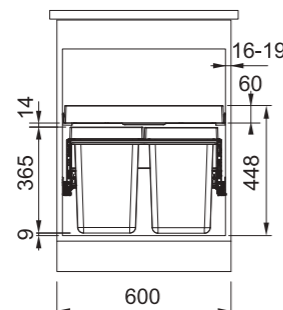


FX

Spintelės plotis: **60 cm**
 Matmenys: **600 x 506 x 448 mm**
 Šiukšliadėžių tipas: **atidarymas priekinėmis durelėmis**
 Montavimo tipas: **pritvirtinama prie šoninių sienų**
Lengvas montavimas, pridedamas šablonas

Pastabos:

- Integruotas aktyviųjų anglių filtras
- Plastikinis stalčius kaip šiukšliadėžės dangtis
- Plastikiniai laikikliai skirti atliekų maišams pritvirtinti
- Durų reguliavimas iš šono



Talpa 2x 26 l
 121.0557.764
249.- €

Talpa 26 l + 2x 11 l
 121.0557.763
249.- €

FX



Garbo



Easy Sort



MARIS

1
3
5
7



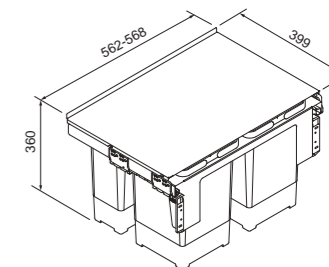
Garbo 60-4

Spintelės plotis: **60 cm**
 Matmenys: **562 x 399 x 360 mm**
 Šiukšliadėžių tipas: **atidarymas priekinėmis durelėmis**
 Montavimo tipas: **pritvirtinama prie šoninių sienų**

Pastabos:

- Metalinė lentyna kaip dangtis
- Durų reguliavimas iš šono
- „Švelnus“ uždarymas
- Bėgeliai per visą ilgį. Jų apkrova iki 45 kg

Talpa 2x 12 l + 2x 8 l
 121.0200.676
177.- €



MARIS

1 7
2 8
4 9
5 10
6 11



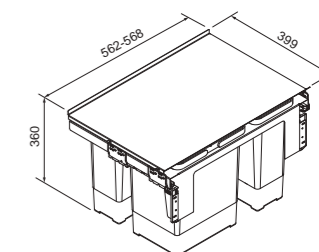
Garbo 60-3

Spintelės plotis: **60 cm**
 Matmenys: **562 x 399 x 360 mm**
 Šiukšliadėžių tipas: **atidarymas priekinėmis durelėmis**
 Montavimo tipas: **pritvirtinama prie šoninių sienų**

Pastabos:

- Metalinė lentyna kaip dangtis
- Durų reguliavimas iš šono
- „Švelnus“ uždarymas
- Bėgeliai per visą ilgį. Jų apkrova iki 45 kg
- Panaudotų baterijų skyrius

Talpa 18 l + 12 l + 8 l
 121.0200.680
177.- €



MARIS

4
9
10



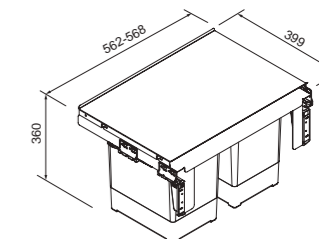
Garbo 60-2

Spintelės plotis: **60 cm**
 Matmenys: **562 x 399 x 360 mm**
 Šiukšliadėžių tipas: **atidarymas priekinėmis durelėmis**
 Montavimo tipas: **pritvirtinama prie šoninių sienų**

Pastabos:

- Metalinė lentyna kaip dangtis
- Durų reguliavimas iš šono
- „Švelnus“ uždarymas
- Bėgeliai per visą ilgį. Jų apkrova iki 45 kg

Talpa 2x 18 l
 121.0284.027
177.- €



SMART



EASY SORT 60

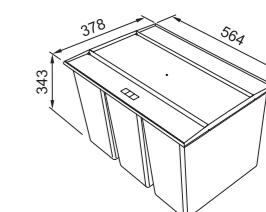
Spintelės plotis: **60 cm**
 Matmenys: **564 x 378 x 343 mm**
 Šiukšliadėžių tipas: **skirta dėti į jau paruoštą stalčių**
 Montavimo tipas: **naudoja virtuvės spintelės stalčių**

Pastabos:

- Pagaminta iš perdirbto plastiko
- Ypač tvirta rankena (iki 18 kg)
- Antiseptinė medžiaga 99 % neleidžia daugintis bakterijoms
- Neslystantis pagrindas

Talpa 3x 14,5 l
 121.0494.192
46.- €

Talpa 2x 14,5 l + 2x 7,5 l
 121.0494.193
51.- €



50 cm



45 cm



MARIS

- 1
- 2
- 3
- 5
- 6
- 7
- 8

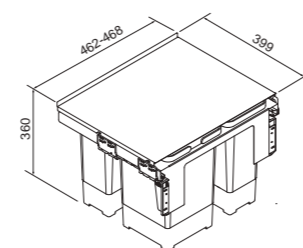


Garbo 50-3

Spintelės plotis: **50 cm**
 Matmenys: **462 x 399 x 360 mm**
 Šiukšliadėžių tipas: **atidarymas priekinėmis durelėmis**
 Montavimo tipas: **pritvirtinama prie šoninių sienų**

- Pastabos:**
- Metalinė lentyna kaip dangtis
 - Durų reguliavimas iš šono
 - „Švelnus“ uždarymas
 - Bėgeliai per visą ilgį. Jų apkrova iki 45 kg

Talpa 2x 12 l + 8 l
 121.0200.691
170.- €



MARIS

- 2
- 4
- 6
- 8
- 9
- 10

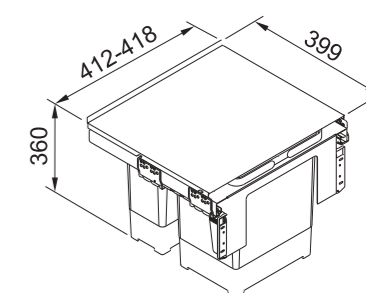


Garbo 45-2

Spintelės plotis: **45 cm**
 Matmenys: **412 x 399 x 360 mm**
 Šiukšliadėžių tipas: **atidarymas priekinėmis durelėmis**
 Montavimo tipas: **pritvirtinama prie šoninių sienų**

- Pastabos:**
- Metalinė lentyna kaip dangtis
 - Durų reguliavimas iš šono
 - „Švelnus“ uždarymas
 - Bėgeliai per visą ilgį. Jų apkrova iki 45 kg

Talpa 18 l + 12 l
 121.0200.692
164.- €



MARIS

- 15
- 16
- 17
- 19
- 20
- 21
- 22
- 23



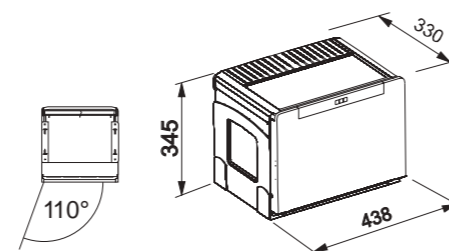
Cube 50

Spintelės plotis: **50 cm**
 Matmenys: **470 x 330 x 345 mm**
 Šiukšliadėžių tipas: **atidaroma durelėmis šonu**
 Montavimo tipas: **tvirtinama prie pagrindo**

- Pastabos:**
- Durų vyriai su 110° atidarymu

Talpa 18 l + 14 l
 134.0055.292
94.- €

Talpa 14 l + 2x 8 l
 134.0055.293
97.- €



SMART



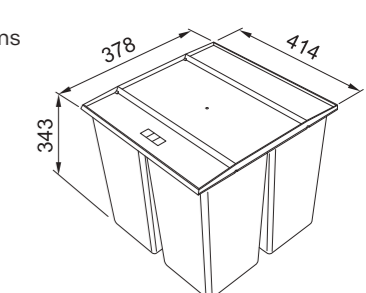
EASY SORT 45

Spintelės plotis: **45 cm**
 Matmenys: **414 x 378 x 343 mm**
 Šiukšliadėžių tipas: **skirta dėti į jau paruoštą stalčių**

- Pastabos:**
- Pagaminta iš perdirbto plastiko
 - Ypač tvirta rankena (iki 18 kg)
 - Antiseptinė medžiaga 99 % neleidžia daugintis bakterijoms
 - Neslystantis pagrindas

Talpa 2x 14,5 l
 121.0494.182
35.- €

Talpa 14,5 l + 2x 7,5 l
 121.0494.150
39.- €



40 cm



30 cm

MARIS

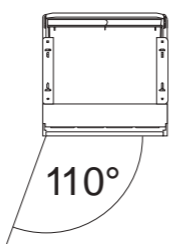
- 15
- 18
- 20
- 22
- 23



Cube 40

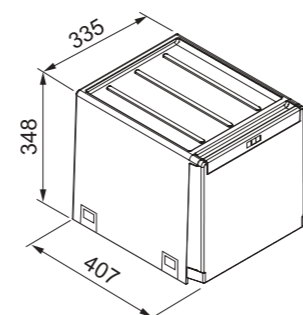
Spintelės plotis: **40 cm**
 Matmenys: **335 x 407 x 348 mm**
 Šiukšliadėžių tipas: **atidaroma durelėmis šonu**
 Montavimo tipas: **tvirtinama prie pagrindo**

Pastabos:
 - Durų vyriai su 110° atidarymu



Talpa 2x 14 l
 134.0039.332
 86.- €

Talpa 14 l + 2x 7 l
 134.0039.331
 90.- €



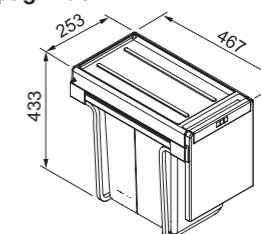
MARIS

- 12
- 13
- 14



Cube 30

Spintelės plotis: **30 cm**
 Matmenys: **253 x 467 x 433 mm**
 Šiukšliadėžių tipas: **atidaroma durelėmis ranka**
 Montavimo tipas: **tvirtinama prie pagrindo**



Talpa 2x 15 l
 134.0039.553
 63.- €

Talpa 20 l + 10 l
 134.0039.554
 63.- €

Talpa 3x 10 l
 134.0039.555
 67.- €

SMART

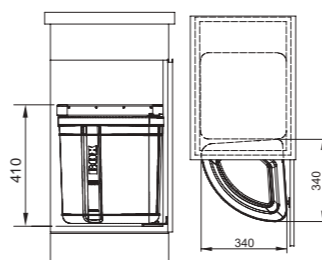


SORTER PIVOT

Spintelės plotis: **40 cm**
 Matmenys: **340 x 340 x 410 mm**
 Šiukšliadėžių tipas: **atidaroma durelėmis šonu**
 Montavimo tipas: **pritvirtinama prie šoninių sienų, universali pagal dėjimo būdą**

Pastabos:
 - Plastikiniai laikikliai skirti atliekų maišams pritvirtinti
 - Spintelėje turi būti naudojami vyriai su amortizatoriumi
 - Plastikinė lentyna kaip šiukšliadėžės dangtis

Talpa 27 l
 121.0307.563
 78.- €



SMART

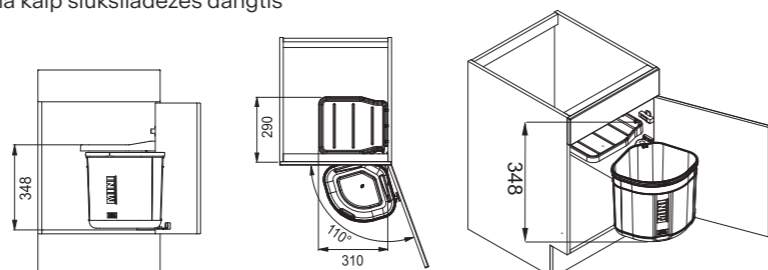


SORTER MINI

Spintelės plotis: **40 cm**
 Matmenys: **310 x 310 x 348 mm**
 Šiukšliadėžių tipas: **atidaroma durelėmis šonu**
 Montavimo tipas: **pritvirtinama prie šoninių sienų, universali pagal dėjimo būdą**

Pastabos:
 - Plastikiniai laikikliai skirti atliekų maišams pritvirtinti
 - Plastikinė lentyna kaip šiukšliadėžės dangtis

Talpa 17,5 l
 121.0176.518
 27.- €



Šiukšliadėžių priedai

- | | | | | | | | |
|----|---|----|---|----|--|----|---|
| 1 | 133.0251.264
Kibirėlis 8 l
150 x 225 x 340 mm
16.- € | 2 | 133.0251.265
Kibirėlis 12 l
150 x 300 x 340 mm
17.- € | 3 | 133.0251.269
Kibirėlis 12 l
225 x 225 x 340 mm
17.- € | 4 | 133.0251.270
Kibirėlis 18 l
225 x 300 x 340 mm
19.- € |
| 5 | 133.0200.694
Plastikinis pilkas šiukšliadėžės dangtis 8 l
8.- € | 6 | 133.0200.695
Plastikinis pilkas šiukšliadėžės dangtis 12 l
10.- € | 7 | 133.0200.698
Plastikinis pilkas šiukšliadėžės dangtis su aktyviu anglies filtru 8 l
15.- € | 8 | 133.0200.699
Plastikinis pilkas šiukšliadėžės dangtis su aktyviu anglies filtru 12 l
20.- € |
| 9 | 133.0284.696
Plastikinis pilkas šiukšliadėžės dangtis 18 l
10.- € | 10 | 133.0284.697
Plastikinis pilkas šiukšliadėžės dangtis su aktyviu anglies filtru 18 l
20.- € | 11 | 133.0251.271
Kibirėlis
125 x 165 x 75 mm
5.- € | 12 | 133.0042.702
Kibirėlis 20 l
230 x 295 x 365 mm
13.- € |
| 13 | 133.0042.696
Kibirėlis 15 l
230 x 220 x 365 mm
10.- € | 14 | 133.0042.678
Kibirėlis 10 l
230 x 150 x 365 mm
9.- € | 15 | 133.0023.966
Kibirėlis 14 l
315 x 185 x 290 mm
22.- € | 16 | 133.0016.358
Kibirėlis 18 l
310 x 220 x 290 mm
23.- € |
| 17 | 133.0016.359
Kibirėlis 8 l
220 x 160 x 290 mm
17.- € | 18 | 133.0039.556
Kibirėlis 7 l
150 x 180 x 290 mm
7.- € | 19 | 133.0014.739
Plastikinis pilkas šiukšliadėžės dangtis
18 l
19.- € | 20 | 133.0028.395
Plastikinis pilkas šiukšliadėžės dangtis 14 l
22.- € |
| 21 | 133.0014.278
Plastikinis pilkas šiukšliadėžės dangtis 8 l
16.- € | 22 | 133.0016.354
Spalvoti plastikinių maišelių laikikliai (4 vnt.)
3.- € | 23 | 134.0039.317
„Cube 10“ ištraukiamasis stalčių skyrius
93 x 407 x 348 mm
36.- € | | |

„Turbo Elite“ – atliekų smulkintuvai



MARIS

1
2



Modelis: TE-75

Galia: **550 W (0,75 Hp)**

Apsisukimai per minutę: **2700**

Matmenys: **200 x 200 x 371 mm**

Srovės įtampa: **220V**

Triukšmo lygis: **40–45 dB**

Montavimo tipas: **tvirtinamas į 3½" vožtuvo plautuvės kiaurymę. Netinka montuoti į plautuves su integruojamu vožtuvu.**

Valdymas: **komplekte yra pneumatinis valdymas su mygtuku (35 mm skylėi)**

Indaplovės jungtis: **taip**

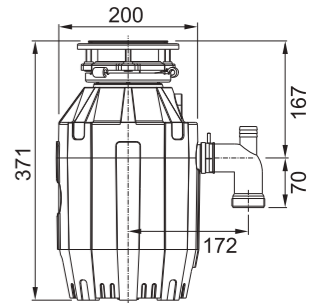
Antibakterinė apsauga: **taip – „BioShield“ danga korpuso viduje**

Svoris: **6,8 kg**

Pridedamas pneumatinis jungiklis su chromuotu valdymo mygtuku. Telpa į 35 mm skylę. Jis yra visiškai saugus, nes nėra jungties su elektra.



0,75Hp
134.0500.618
252.- €



MARIS

1
2



Modelis: TE-50

Galia: **375 W (0,5 Hp)**

Apsisukimai per minutę: **2600**

Matmenys: **200 x 200 x 345 mm**

Srovės įtampa: **220V**

Triukšmo lygis: **40–45 dB**

Montavimo tipas: **tvirtinamas į 3½" vožtuvo plautuvės kiaurymę. Netinka montuoti į plautuves su integruojamu vožtuvu.**

Valdymas: **komplekte yra pneumatinis valdymas su mygtuku (35 mm skylėi)**

Indaplovės jungtis: **taip**

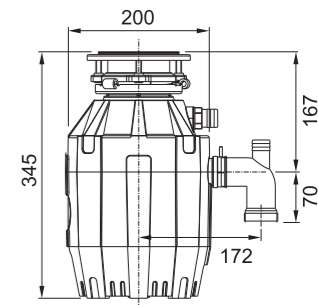
Antibakterinė apsauga: **taip – „BioShield“ danga korpuso viduje**

Svoris: **5,93 kg**

Pridedamas pneumatinis jungiklis su chromuotu valdymo mygtuku. Telpa į 35 mm skylę. Jis yra visiškai saugus, nes nėra jungties su elektra.



0,5Hp
134.0500.617
206.- €



Priedai

1



112.0674.415

Juodas mygtukas smulkintuvui valdyti
25.- €

2



112.0489.809

Atliekų smulkintuvo tvirtinimo ilgintuvas keraminėms plautuvėms
17.- €




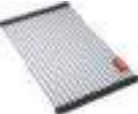












Informacija!
Jei šalia plautuvės modelio matote šią simbolio piktogramą, į šią plautuvę galite statyti smulkintuvą.















Nerūdijančiojo plieno

plautuvių priedų apžvalga

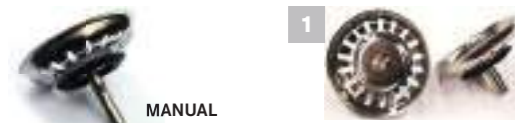
Modelis	Psl.														
		112.0591.082 Plastikinė pjaus- tymo lentelė 180 x 412 mm 114.- €	112.0520.471 Plastikinė pjaus- tymo lentelė 200 x 510 x 16 mm 46.- €	112.0595.334 Medinė pjausty- mo lentelė 532 x 280 mm 47.- €	112.0591.081 Vyniojamasis kilimėlis 252 x 424 mm 64.- €	112.0080.355 Vyniojamasis kilimėlis 468 x 440 mm 86.- €	112.0030.882 Vyniojamasis kilimėlis 468 x 420 mm 82.- €	112.0602.288 Plieninė-plastiki- nė, antibakterinė nusausinimo plokštuma 298 x 412 mm 103.- €	112.0204.360 Plieninė-plastikinė, antibakterinė nusau- sinimo plokštuma 326 x 440 x 23 mm 123.- €	112.0188.651 Plieninė-plastikinė, antibakterinė nusau- sinimo plokštuma 342 x 430 x 22 mm 113.- €	112.0659.398 Nerūdijančiojo plieno nusausinimo indas su plastikinė- mis rankenomis 159 x 416 x 54 mm 63.- €	112.0394.981 Nerūdijančiojo plieno nusausinimo indas su plastikinė- mis rankenomis 429 x 156 mm 109.- €	112.0520.497 Nerūd. plieno nuvar- vėjimo indas su plastikiniu kraštu 181 x 431 mm 77.- €	112.0619.946 ANDY CHEF priedų rinkinys 408x133x200 mm 467.- €	ALL-IN 5 skirtingi ALL-IN rinkiniai (daugiau 11 psl.) dubenimis nuo 340 iki 540 mm 129.- ... 245.- €
MYX 210-70	38	x			x		x				x				
MYX 210-55	39	x			x		x				x				
MYX 210-50	39	x			x		x				x				
MYX 210-45	39	x			x		x				x				
BWX 220-54-27A	41							x							
BXX 210/110-68	42					x		x				x		x	
BXX 210/110-54	43					x		x				x		x	
BXX 210/110-50	43					x		x				x		x	
BXX 210/110-45	43					x		x				x		x	
BXX 210/110-40	44					x		x				x		x	
BXX 210/110-34	45					x		x				x		x	
BXX 210/110-16	45					x		x				x		x	
MRX 210-70TL	47		x			x				x			x		x
MRX 210-50TL	47		x			x				x			x		x
MRX 210-40TL	47					x				x					x
MRX 210-50	48							x		x					x
MRX 210-45	49							x		x					x
MRX 210-40	49							x		x					x
MRX 210-34	49							x		x					x
AGX 210-78	50														x
AGX 210-62	50														x
RPX 611-86XL	51			x											x
SKX 651	52			x											x
SKX 611-86	52			x											x
SKX 611-79	53			x											x
SKX 611-63	53			x											x
SKX 651-E	53			x											x
ROX(N,L) 610-41	54														x
RAX(N,L)610-38	55														x
BCX 610-51	55														x
EFN 651-78	56														x
EFX(N) 614-78	56														x
ESN 614	57														x
MYX 110-50	111	x			x			x			x				
MYX 110-45	111	x			x			x			x				
MRX 160-34-19	116							x		x					x
MRX 110-70	117							x		x					x
MRX 110-55	117							x		x					x
MRX 110-50	117							x		x					x
MRX 110-45	117							x		x					x
MRX 110-40	118							x		x					x
MRX 110-34	118							x		x					x
ANX 110-48	119							x		x					x
ANX 110-34	119							x		x					x
GAX 40	120									x					x
EOX 110-50	121														x
EOX 110-45	121														x

Fragranito, tektonito ir

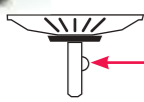
keraminių plautuvių priedai

Modelis	Psl.													
		112.0017.900 Stiklinė pjaustymo lentelė 280 x 408 mm 47.- €	112.0595.334 Medinė pjaustymo lentelė 532 x 280 mm 47.- €	112.0654.748 Medinė pjaustymo lentelė 442 x 230 x 23 mm 74.- €	112.0030.882 Vyniojamasis kilimėlis 468 x 420 mm 82.- €	112.0256.867 Vyniojamasis kilimėlis 298 x 410 mm 45.- €	112.0204.360 Plieninė-plastikinė, antibakterinė nusausinimo plokštuma 326 x 440 x 23 mm 123.- €		112.0188.651 Plieninė-plastikinė, antibakterinė nusausinimo plokštuma 342 x 430 x 22 mm 113.- €	112.0018.817 Nerūd. plieno nuvarvėjimo indas 160 x 405 mm 47.- €	112.0066.060 Nerūdijančiojo plieno nusausinimo indas su plastikinėmis rankenomis 156 x 417 x 54 mm 109.- €	ALL-IN 5 skirtingi ALL-IN rinkiniai (daugiau 11 psl.) dubenims nuo 340 iki 540 mm 129.- ... 245.- €	112.0532.169 Nerūdijančiojo plieno 3½" vožtuvo dangtelis 10.- €	112.0657.146 Juodas, matinis 3½" vožtuvo dangtelis 11.- €
MTG 611	66	x								x				
FSG 611-88	67													
MRG 651	69		x								x			
MRG 651-78	69		x								x			
MRG 611-100XL	69		x								x			
MRG 611	71		x								x			
MRG 611-78XL	71		x								x			
MRG 611-62	71		x								x			
MRG 612-E	72										x			
MRG 610-72A	73					x			x			x		x
MRG 610-54A	74					x			x			x		x
MRG 610-52A	75					x			x			x		x
MRG 610-39A	76					x			x			x		x
MRG 610-37A	77					x			x			x		x
UBG 611-100	79		x								x			
UBG 611-78	79		x								x			
UBG 611-78XL	79		x								x			
UBG 611-62	81		x								x			
UBG 610-56	81		x								x			
BFG 651	82		x											x
BFG 651-78	83		x											x
BFG 611	83		x											x
BFG 611-62	83		x											x
CNG 611-86	85		x											x
CNG 611-78	85		x											x
CNG 611-62	85		x											x
STG 614	87													x
STG 614-78	87													x
S2D 651	94		x											x
S2D 611-100	95		x											x
S2D 611-78	95		x											x
S2D 611-78XL	95		x											x
S2D 611-62	96		x											x
SID 610	96													x
SID 610-40	96													x
SINGLE	97													x
MTK 651-100	101						x							x
MTK 611-100	102						x							x
MTK 610-58	103						x							x
KNG 110-62	123					x					x			
KNG 110-52	123					x					x			
KNG 110-37	123					x					x			
MRG 110-72	124					x							x	x
MRG 110-52	125					x							x	x
MRG 110-37	127					x							x	x
KBK 160	128					x								x
KBK 110-50	129					x								x
KBK 110-40	129					x								x
KBK 110-70	129					x								x
MRG 210-72 A	131					x							x	x
MRG 210-52 A	132					x							x	x
MRG 210-37A	133					x							x	x

Plautuvių priedai



MANUAL



133.0005.681
Vožtuvo dangtelis 3½" užkemšamam vožtuvui
13.- €



133.0008.411
Vožtuvo dangtelis 3½" užkemšamam vožtuvui
13.- €



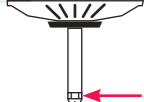
133.0049.669
Vožtuvo dangtelis integruotam 3½" užkemšamam vožtuvui
11.- €



133.0272.273
Cilindrinis maišytuvo tvirtinimo raktas 38 mm ilgis 196 mm
7.- €



POPUP



133.0008.412
Vožtuvo dangtelis 3½" vožtuvui su ekscentrinu valdymu
14.- €



133.0005.611
Vožtuvo dangtelis 3½" vožtuvui su ekscentrinu valdymu
14.- €



133.0049.668
Vožtuvo dangtelis integruotam 3½" vožtuvui su ekscentrinu valdymu
12.- €



133.0172.724
Plastikinis buteliukas „Novita“ dozatoriui, 300 ml
14.- €



112.0473.656
Skylės pjovimo įrankis, 35 mm, skirtas granitinei ar tektonitinei plautuvei
5.- €



112.0008.476
Skylės pjovimo įrankis, 35 mm, skirtas plieninėms plautuvėms
44.- €



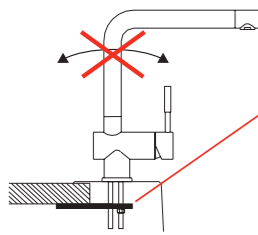
112.0006.333
Chromuotas skylės dangtelis 35 mm
3.- €



112.0085.384
Nerūdijančiojo plieno plautuvės tvirtinimo fiksuojamųjų kompleksas su lipduku ir sandarikliu
5.- €



133.0336.625
Jungtis 105 mm
3.- €



133.0026.896
Maišytuvo sutvirtinimo detalė. Neleidžia laisvai judėti maišytuvui. Reguliuojama.
13.- €



133.0297.561
Mechaninį vandens filtrą lengva prižiūrėti, naudojant ¾" jungtį (2 vnt.)
15.- €



133.0006.405
Jungtis dideliame ir mažame dubeniui 1½"
9.- €



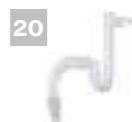
133.0391.835
Paspaudžiamas nerūd. plieno mygtukas
68.- €



112.0657.770
Vietą taupanti sifono jungtis 1½"
8.- €



112.0006.412
Vietą taupantis sifonas 1½" 1 m
7.- €



112.0006.456
Sifonas su lanksčia jungtimi 1½"
12.- €



133.0006.408
Jungtis dideliame ir mažame dubeniui 1½"
5.- €



133.0459.872
Paslėptas perpilimo įtaisas su dengiančiąja plokšte ir jungtimi
24.- €



133.0173.094
Paslėptas perpilimo įtaisas su dengiančiąja plokšte ir jungtimi
33.- €



133.0254.554
Paslėptas perpilimo įtaisas su dengiančiąja plokšte ir jungtimi
14.- €



133.0254.556
Paslėptas perpilimo įtaisas su dengiančiąja plokšte ir jungtimi
11.- €



133.0036.506
Paslėptas perpilimo įtaisas su dengiančiąja plokšte ir jungtimi
33.- €



133.0459.871
Paslėptas perpilimo įtaisas su dengiančiąja plokšte ir jungtimi
24.- €



112.0657.146
Juodos spalvos vožtuvo dangtelis
11.- €



112.0658.197
Vožtuvo komplektas su juoda sukamąja rankenėle, juodu apvaliu perpilimo mechanizmu
72.- €



112.0658.446
Vožtuvo komplektas su juoda sukamąja rankenėle, juodu stačiakampiu perpilimo mechanizmu
68.- €



112.0658.280
Vožtuvo komplektas 2 dubeniams su juoda sukamąja rankenėle, juodu apvaliu perpilimo mechanizmu
86.- €



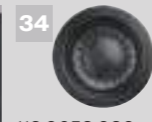
112.0658.444
Vožtuvo komplektas užkemšant ranka su juodu apvaliu perpilimo mechanizmu
36.- €



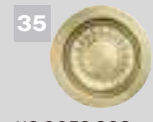
112.0532.169
Nerūdijančiojo plieno vožtuvo dangtelis su plastikinėmis atramomis. Sukurta MYTHOS, BOX CENTER ir MARIS plautuvėms.
10.- €



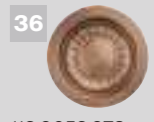
Vožtuvų komplektai skirti esamiems vožtuvams pakeisti, kad plautuvė būtų spalvingesnė ir derėtų su vandens maišytuvu.



112.0653.030
Antracito spalvos užkemšamas ranka vožtuvo komplektas (3½" su perpilimo mechanizmu)
268.- €



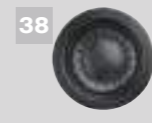
112.0652.898
Aukso spalvos užkemšamas ranka vožtuvo komplektas (3½" su perpilimo mechanizmu)
268.- €



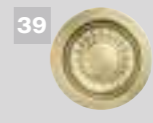
112.0652.978
Vario spalvos užkemšamas ranka vožtuvo komplektas (3½" su perpilimo mechanizmu)
268.- €



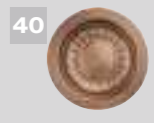
112.0395.171
Nerūdijančiojo plieno kvadratinis vožtuvo dangtelis 125 x 125 mm
8.- €



112.0653.035
Antracito spalvos ekscentrinis vožtuvo komplektas (3½" su perpilimo mechanizmu ir mygtuku)
335.- €



112.0653.036
Aukso spalvos ekscentrinis vožtuvo komplektas (3½" su perpilimo mechanizmu ir mygtuku)
335.- €



112.0653.041
Vario spalvos ekscentrinis vožtuvo komplektas (3½" su perpilimo mechanizmu ir mygtuku)
335.- €



112.0366.355
Tvirtinimo detalė vožtuvui montuoti spintelės viduje
46.- €



112.0301.673
Vožtuvo dalis 3½" ekscentriniam uždarymui
46.- €



112.0389.090
Vožtuvo dalis 3½" ekscentriniam uždarymui
46.- €



112.0331.953
Vožtuvo dalis 3½" ekscentriniam uždarymui
35.- €



112.0331.971
Vožtuvo dalis 3½" ekscentriniam uždarymui
35.- €



Plautuvių ir maišytuvų valymo priemonės

112.0007.715
FRANKE TWISTER su kempinėle
125 ml
7,- €

x12
112.0007.459
FRANKE TWISTER su kempinėle. Dėžutė
12x125 ml
82,- €

112.0007.712
FRANKE MARATHON kompleksas nuo kalkių su 3 buteliukais
43,- €

112.0530.324
Priežiūros priemonė – šluostė
10,- €

112.0579.123
Priežiūros priemonės spalvotoms plautuvėms
250 ml
13,- €

112.0579.124
Priežiūros priemonės maišytuvams
250 ml
13,- €

112.0530.240
Priežiūros priemonės gartraukiams ir viryklėms
250 ml
13,- €

112.0304.193
Valymo kempinių kompleksas, skirtų granitinėms ir tektonitinėms plautuvėms
4,- €

Kaip padaryti skylės „Fragranite“ paviršiuje

- Jums reikia: 35 mm skersmens deimantinė grežimo galvutės Art. Nr. 112.0473.656 € 5,00
- Prieš montuodami plautuvę apverskite ant stabilaus paviršiaus.
- Raskite įgrežtą vietą maišytuvui ir įkiškite į ją gražtą. Gręžkite vidutiniu greičiu.
- Išgręžę skylę, nuvalykite skylės kraštus.
- Įstatykite vandens maišytuvą.



Piktogramomis greitai apžvelgsite pagrindines plautuvių savybes

- Statomos į tokio pločio spintelę.
- Paspaudžiamas apvalus vožtuvo valdymo mygtukas. Vožtuvas atidarytas, kai mygtukas nuspaustas.
- Pasukama vožtuvo valdymo rankenėlė.
- Vožtuvas užkemšamas ir atkemšamas ranka. Nereikalinga papildoma skylė valdymo rankenėlei.
- Ištraukiama apvali vožtuvo valdymo rankenėlė.
- Universali pagal dėjimo būdą.
- Integruojamas vožtuvas. Vožtuvas įspaustas plautuvės plokštumoje, todėl paviršius vientisas. Nėra griovelių, kuriuose kaupiasi nešvarumai ir bakterijos. Higieniškesnis ir švaresnis.
- Galima prijungti atliekų smulkintuvą.
- Įstatoma iš viršaus.
- Lygus su stalvišiu montavimas.
- „SlimTop“ plautuvė.
- Montuojama iš apačios.

Piktogramomis greitai apžvelgsite pagrindines maišytuvų savybes

- Maišytuvas fiksuotu snapu.
- Maišytuvas su ištraukiama žarna. Suteikia daugiau galimybių valdyti vandens srovę.
- Rutulinio tipo jungtis: patogiu naudotis ir lengvai sukasi į šalis. Patogiai įsistato į korpusą.
- Laminarinio srauto aeratorius užtikrina mažiau purslų.
- Montavimas prieš langą. Idealiai tinka statyti prieš langą. Kai kurie modeliai užsifiksuoja ir atsilenkia, esant poreikiui. Kiti tiesiog susistumia į stalviršį.
- Pasisukimo kampas. Apibūdina maksimalų maišytuvo pasisukimo laipsnį.
- Abipusė valdymo galimybė. Maišytuvo valdymą galima montuoti kairėje arba dešinėje.
- Valdymo rankenėlė per vidurį. Valdymo rankenėlė per vidurį, viršuje.
- Valdymo rankenėlė dešinėje. Valdymo rankenėlė bus tik dešinėje pusėje.

FRANKE produktų katalogas apima informaciją apie dabartinį produktų asortimentą.

Prie kai kurių produktų yra komentarai apie prieinamumą arba pakeitimus artimiausiu metu. Dėl prekių prieinamumo pasibaigus šiems terminams prašom susisiekti su FRANKE prekybos atstovais. FRANKE gali be atskiro įspėjimo keisti asortimentą bei kainas. Nurodytos kainos kataloge yra rekomenduojamos su 21% PVM. Prekių paveikslėliai kataloge yra daugiau iliustracinio pobūdžio, todėl priedai, esantys paveikslėliuose, nebūtinai yra komplekte. Kai kurios plautuvių detalės nuotraukose nuorealių gali šiek tiek skirtis. Prekių kainos nurodytos pagal konkrečios prekės kodą ir spalvą. Granitinės plautuvės parduodamos be skylių maišytuvams ir galimam ekscentriniam vožtuvui. Taip daroma tam, kad klientas pats galėtų nuspręsti, kurią plautuvės pusę naudoti ir kokį vožtuvą pasirinkti. Skylė granitinei ir tektonitinei plautuvei reikia gręžti taip, kaip parodyta katalogo paskutiniuose puslapiuose.

Maišytuvai

Prieš montuojant maišytuvą būtina kruopščiai išplauti vamzdyną, kad jame neliktų rūdžių ir suvirinimo liekanų, įvairių gumų ar tarpinių liekanų bei kitų šiukšlių, galinčių patekti į maišytuvą. Jeigu vamzdynuose esantys nešvarumai pateks į maišytuvą, jie gali pažeisti tarpines ar kitaip sugadinti maišytuvą. Siekiant užtikrinti, kad nešvarumai į jį nepatektų, vamzdyne turi būti įrengtas vandens grubaus valymo filtras. Garantija negalios, jeigu grubaus valymo filtro nebus. Chromuotas ar granitu padengtas paviršius reaguoja su valymo priemonėmis, kurios skirtos kalkėms šalinti ir kurių sudėtyje yra rūgščių bei abrazyvinių (kietų, braižančių) dalelių. Negalima naudoti tų valymo priemonių, ant kurių pakuotės nėra nurodoma, kad jos tinka chromuotiems paviršiams. Maišytuvams valyti naudokite FRANKE purškiamą valymo priemonę arba valykite tik su vandeniu ir muilu. FRANKE gaminiai skirti naudoti namuose, tad numatyta garantija skirta namuose naudojamiems gaminiams. Visai FRANKE produkcijai suteikiama 2 metų garantija.

FRANKE servisas

Tel.: +370 655 11307
El. paštas: info@saura.lt ir saulius.service@gmail.com

Internetas

Naujausios informacijos visada ieškokite: www.FRANKE.lt/ks

„YouTube“

Žiūrėkite mus „YouTube“ kanale: www.youtube.com/user/FrankeKitchenSystem

Katalogas

Šį katalogą jūs galite atsisiųsti PDF formatu iš www.FRANKE.lt/ks pagal temą Palaikymas/Brošiūros





FRANKE GmbH
Mumpferfährstraße 70
79713
Bad Säckingen
Deutschland
www.franke.de
www.franke.de/ks

Lietuva
FRANKE atstovas Lietuvoje
Remigijus Nacevičius
remigijus.nacevicius@franke.com
www.franke.lt/ks