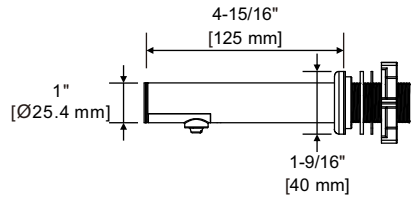


# Touch-free Wall-mounted Soap Dispenser

**MODEL: SD01-001SFL  
SD01-001CFL**

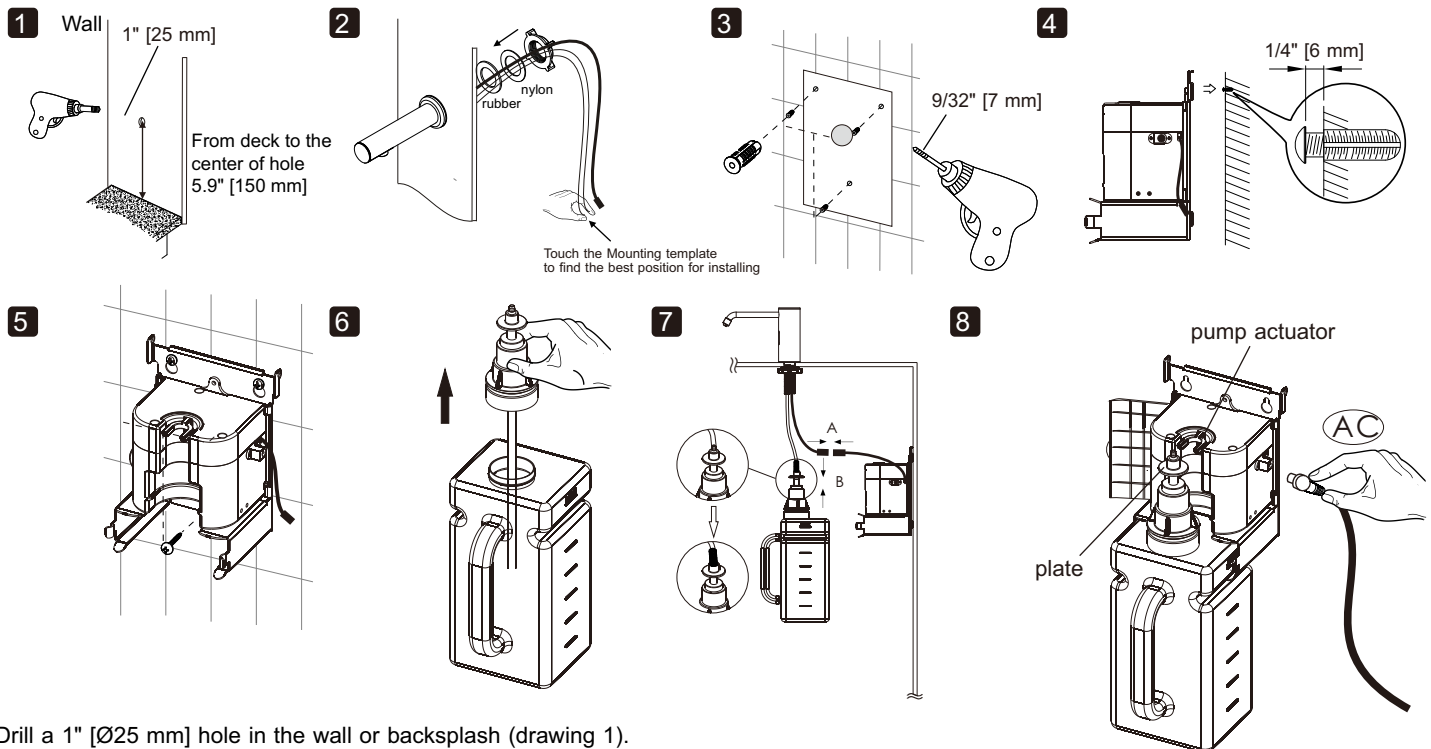
## 1. SPECIFICATIONS:

- Soap Tank Capacity: 1500 ml (50.7 fl oz)
- Adaptor Type Required: 6 VAC Plug-In Adaptor
- Room Temperature: 5~40 °C (41~104 °F)
- Dispensing Volume: 0.6~0.8 ml (0.02~0.026 fl oz)
- Applicable Viscosity Range: 1~5 cP (1~5 mPas)
- Operation Mode: Automatic
- Sensor range approximately 10 +/-2 cm.



- A solid green light indicates the dispenser is on standby, ready to dispense soap.
- A solid red light indicates wrong type of soap or motor failure.
- A flash of red every 2 seconds indicates the soap tank is empty.
- A quickly flashing red (5 times per second) indicates that the sensor is blocked.
- After connecting to power or refilling soap tank, the dispenser will continue dispensing soap for a maximum of 10 times until the user removes hands.
- Soap dispenser will dispense once every 48 hours if there is no action in between to avoid a clog of the tip.

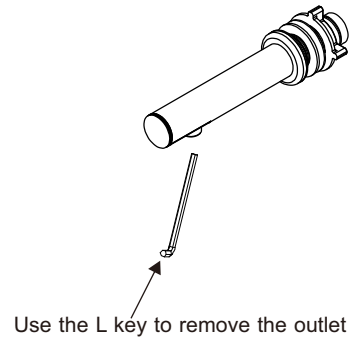
## 2. INSTALLATION STEPS:



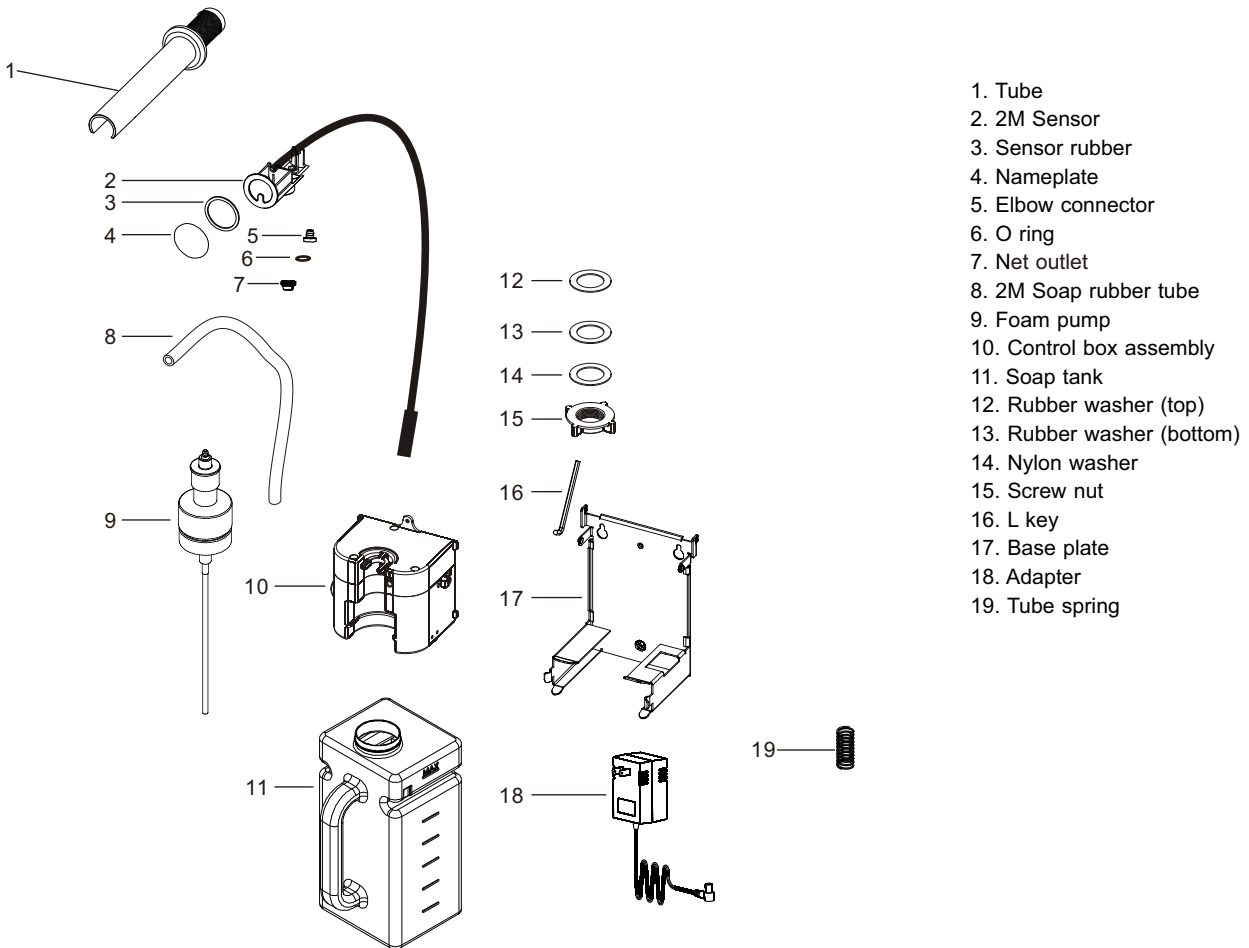
1. Drill a 1" [Ø25 mm] hole in the wall or backsplash (drawing 1).
2. Put the soap dispenser through the hole (drawing 2).  
Place the rubber washer & nylon washer in the thread on the shaft.  
Use the nut to fasten the soap dispenser.
3. Make sure the soap rubber tube can touch the wall in order to find the best position to install the control box assembly. Ensure the length of tubing is long enough to allow the reservoir bottle to be easily removed.
4. Put the mounting template in the best installation position on the wall according to the position of the holes in the mounting template.  
Then drill 3 holes 9/32" [7 mm] and put the 3 wall plugs in the holes (drawing 3).
5. Put two fixing screws into the top wall plugs, but leave a 1/4" [6 mm] space between the head of the screw and wall, so the control box assembly can hang properly (drawing 4).
6. When the control box assembly has been hung on the wall, fasten the third screw into the bottom wall plug (drawing 5).
7. Pull up the soap pump, fill with the foam soap and then push down the soap pump until you hear it snap into place (drawing 6).
8. Connect the wires of the soap dispenser to the wire of the control box assembly (drawing 7).  
Connect the tube of the soap dispenser to the connector on the soap pump, and push the spring to the bottom as shown on the image (drawing 7).
9. Push the soap tank into the track. Make sure the soap pump plate is under the pump actuator before you put back the soap tank, so the soap dispenser can work properly (drawing 8).
10. Plug in an AC adaptor to supply power (drawing 8). Installation finished.

### 3. CHANGE OR CLEAN THE OUTLET:

- Remove the power supply.
- When the volume of foam soap is found reduced, remove the foaming net by L key and wash it.
- It is recommended to clean the foaming net and its outlet every three months.



### 4. DIAGRAM AND PARTS:



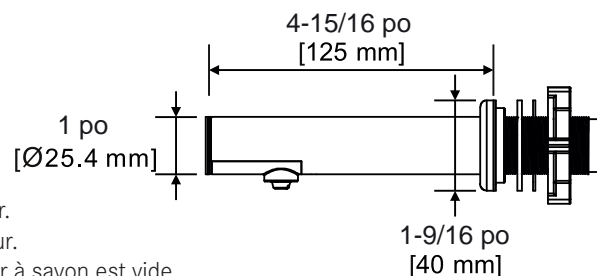
# Distributeur de savon sans contact, montage mural



Modèles : SD01-001SFL, SD01-001CFL

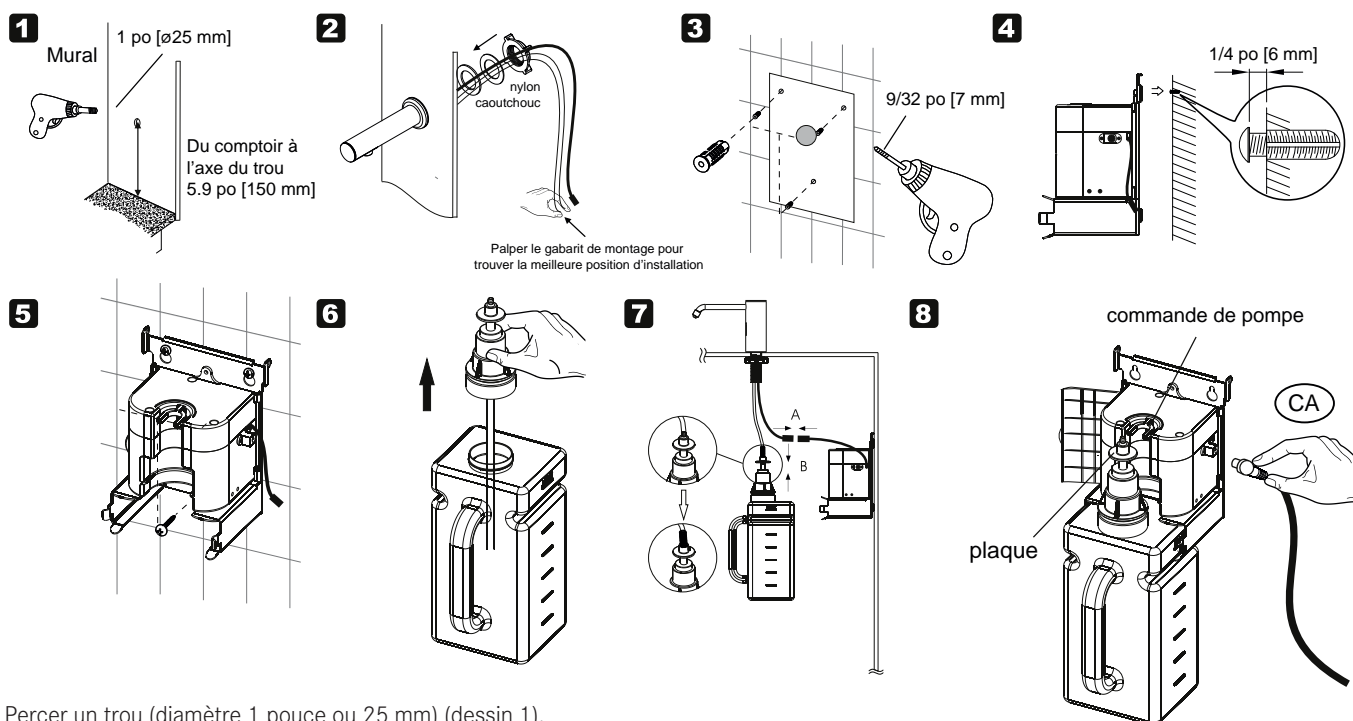
## 1. Spécifications

- Capacité du réservoir de savon : 1 500 mL (50,7 oz. fluides)
- Type d'adaptateur requis : adaptateur enfichable 6 V CA
- Température ambiante : 5-40 °C (41-104 °F)
- Volume distribué : 0,6-0,8 mL (0,02-0,026 oz. fluide)
- Gamme de viscosité : 1-5 cP (1-5 mPas)
- Mode de fonctionnement : automatique
- Zone de détection du capteur environ 10 +/- 2 cm



- Un voyant vert fixe indique que le distributeur est en attente, prêt à fonctionner.
- Un voyant rouge fixe indique un mauvais type de savon ou une panne du moteur.
- Le clignotement du voyant rouge toutes les 2 secondes indique que le réservoir à savon est vide.
- Le clignotement rapide du voyant rouge (5 fois par seconde) indique un blocage du capteur.
- Après branchement à l'alimentation électrique ou remplissage du réservoir à savon, le distributeur continue à fournir du savon un maximum de 10 fois jusqu'à ce que l'utilisateur retire ses mains.
- Le distributeur fournit du savon toutes les 48 heures, en l'absence d'action, afin d'éviter un colmatage de l'extrémité.

## 2. Étapes d'installation



1. Percer un trou (diamètre 1 pouce ou 25 mm) (dessin 1).
2. Mettre en place le distributeur de savon en le faisant passer par le trou (dessin 2).  
Placer la rondelle en caoutchouc et la rondelle en nylon sur les filets de l'arbre. Fixer le distributeur de savon à l'aide de l'écrou.
3. S'assurer que le tuyau à savon en caoutchouc touche au mur afin de trouver la meilleure position d'installation du boîtier de commande. Assurez-vous que la longueur de la tubulure est suffisamment longue pour permettre de retirer facilement la bouteille de réservoir.
4. Placer le gabarit de montage dans la meilleure position d'installation sur le mur, en fonction de la position des trous dans le gabarit. Percer ensuite 3 trous (diamètre 9/32 po ou 7 mm) et insérer les 3 chevilles murales dans les trous (dessin 3).
5. Insérer deux vis de fixation dans les chevilles murales supérieures, mais laisser un jeu de 1/4 po [6 mm] entre la tête des vis et le mur, de manière à suspendre correctement le boîtier de commande (dessin 4).
6. Une fois le boîtier de commande suspendu au mur, serrer la troisième vis dans la cheville murale inférieure (dessin 5).
7. Soulever la pompe à savon, remplir de savon mousse puis repousser la pompe vers le bas jusqu'à ce qu'on l'entende s'enclencher en place (dessin 6).

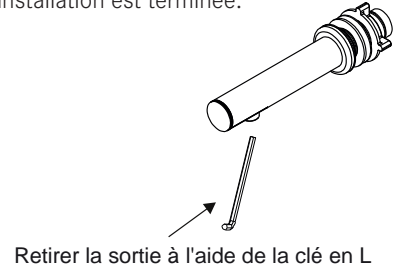
## Distributeur de savon sans contact, monté sur plage

Modèles : SD01-001SFL, SD01-001CFL

8. Raccorder les fils du distributeur de savon au fil du boîtier de commande (dessin 7). Raccorder le tuyau du distributeur de savon au connecteur sur la pompe à savon, puis repousser le ressort vers le bas, tel qu'illustré par l'image (dessin 7).
9. Insérer le réservoir à savon dans la glissière. S'assurer que la plaque de la pompe à savon se trouve en dessous de la commande de pompe avant de remettre en place le réservoir à savon, afin d'assurer le bon fonctionnement du distributeur de savon (dessin 8).
10. Brancher un adaptateur CA ou un boîtier de pile sur l'alimentation électrique (dessin 8). L'installation est terminée.

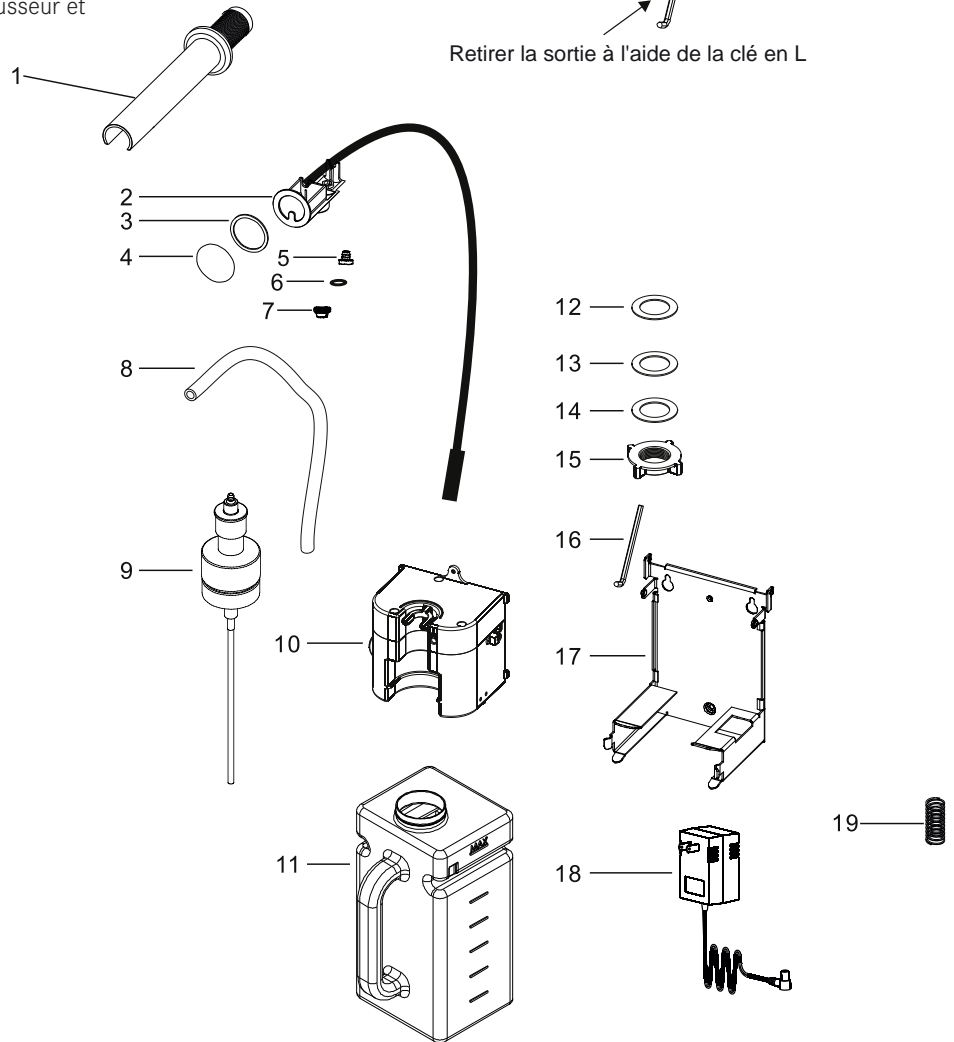
### 3. Remplacement ou nettoyage de la sortie

- a) Retirer l'alimentation électrique.
- b) Lorsqu'on s'aperçoit d'une réduction du volume de savon mousse, retirer le tamis mousser à l'aide de la clé en L et le laver.
- c) Nous recommandons de nettoyer le tamis mousser et sa sortie tous les trois mois.



### 4. Schéma et pièces :

- |   |       |
|---|-------|
| 1. Tuyau                                | ..... |
| 2. Capteur 2M                           | ..... |
| 3. Capteur en caoutchouc                | ..... |
| 4. Plaque signalétique                  | ..... |
| 5. Raccord coudé                        | ..... |
| 6. Joint torique                        | ..... |
| 7. Sortie du tamis                      | ..... |
| 8. Tuyau à savon en caoutchouc 2M       | ..... |
| 9. Pompe à mousse                       | ..... |
| 10. Câblage du boîtier de commande      | ..... |
| 11. Réservoir à savon                   | ..... |
| 12. Rondelle en caoutchouc (supérieure) | ..... |
| 13. Rondelle en caoutchouc (inférieure) | ..... |
| 14. Rondelle en nylon                   | ..... |
| 15. Ecrou à visser                      | ..... |
| 16. Clé en L                            | ..... |
| 17. Plaque de base                      | ..... |
| 18. Adaptateur                          | ..... |
| 19. Ressort pour tuyau                  | ..... |



### Franke Kindred Canada Limited

Franke Commercial Systems  
1000 Franke Kindred Road  
Midland, ON L4R 4K9

Tél 1.855.446.5663  
Télécopie 1-866-227-3050  
www.franke-commercial.com