

**Gerätehöhen:**

Gerätefuß 7 mm (Option):  
Höhe 750 + 7 = 757\*

Gerätefuß 40 mm (Standard):  
Höhe 750 + 46 = 796\*

Gerätefuß 70 mm (Option):  
Höhe 750 + 71 = 821\* (bis 831\*)

Gerätefuß 100 mm (Option):  
Höhe 750 + 100 = 850\* (bis 860\*)

\* Mit dem optionalen Bohnenbehälter  
2x 600g reduziert sich die entsprechende Gerätehöhe um 52 mm

**Technische Daten:**

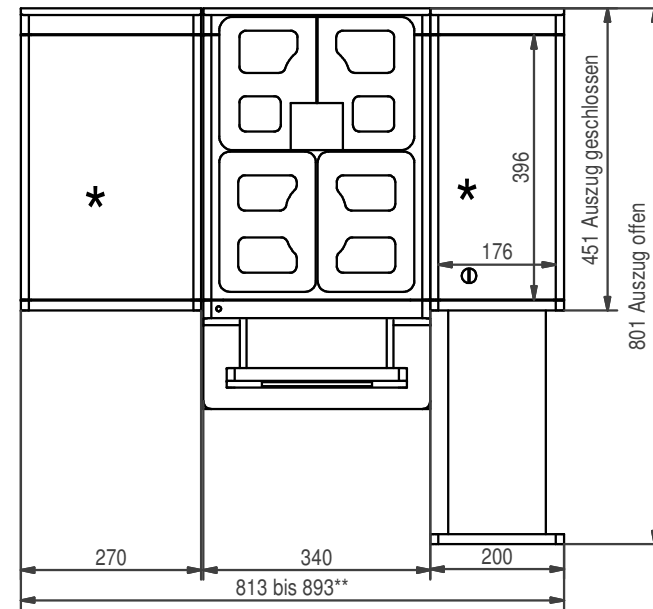
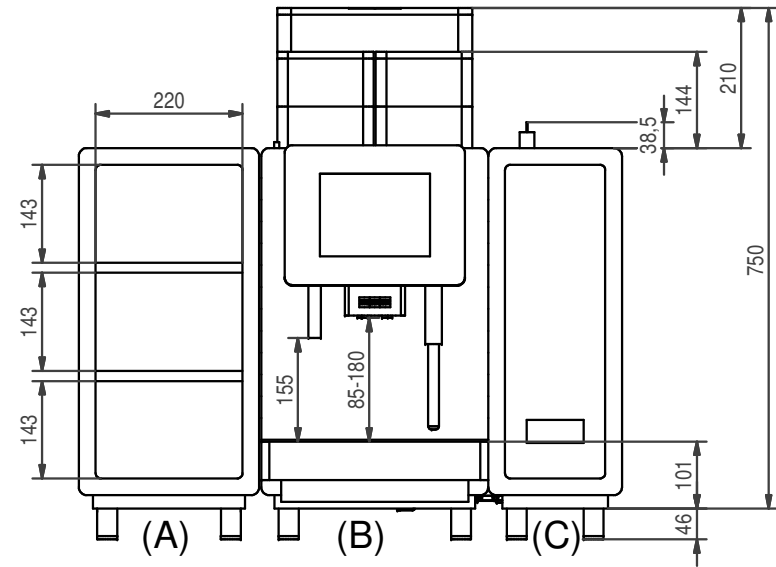
(A) CW270: 220-240 V 1LNPE 120 W 10 A 50/60 Hz  
(Netto bis 20 kg) Netzanschlussleitung 3-adrig mit Schukostecker; L 1800 mm

(B) A600: 220-240 V 1LNPE 2400-2800 W 16 A 50/60 Hz  
(Netto bis 38 kg) Netzanschlussleitung 3-adrig mit Schukostecker; L 2000 mm

mit Wassertank: optional, intern, 4,0 Liter mit Claris Filterpatrone  
Tropfschale Inhalt 3,0 Liter, füllstandsüberwacht

mit Wasseranschluss: Zulaufschlauch Di8 x 1500 mm; G3/8" Überwurfmutter  
Ablaufschlauch Tropfschale Di20 x 2000 mm

(C) AC200CL: 85-264 V 1LNPE, Leistungsdaten systemabhängig  
(Netto bis 18 kg) Netzanschlussleitung 3-adrig mit Schukostecker; L 1800 mm



\* Tassenabstellflächen

\*\* 80 mm Schiebesystem der Abrechnungseinheit

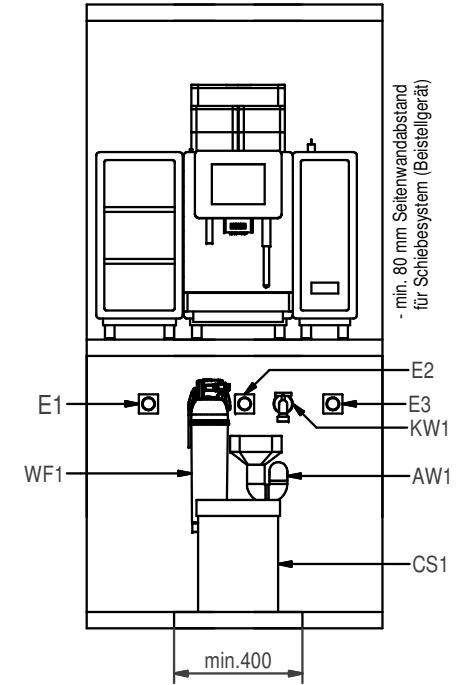
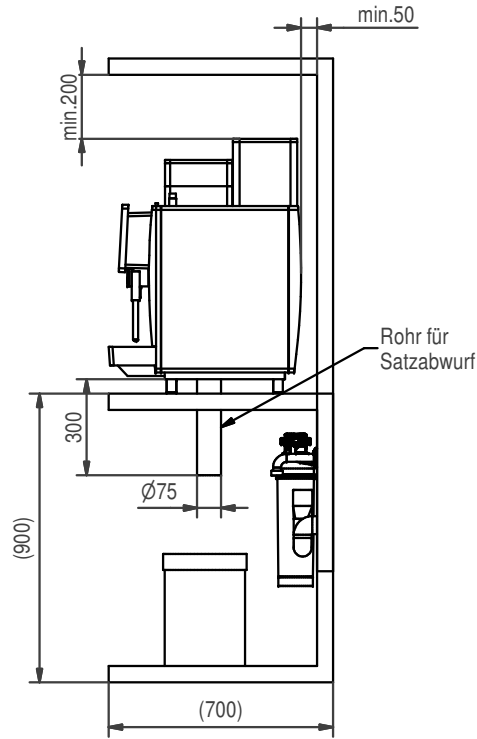
Franke Kaffeemaschinen AG Franke-Strasse 9 CH-4663 Aarburg Telefon: +41 62 787 3607 E-Mail: kmch@franke.com Internet: www.franke.com	Unit	mm	Scale	NTS	Description <b>TD_A600_CW270_AC200CL_de</b>	Document ID - Version <b>20109553-01</b>	Revision <b>15</b>	Sheet / Sheets <b>1 / 2</b>	Format <b>A3</b>
	Drawn	MB002	22.06.2018						
	Modified	MB002	22.06.2018						
	Checked								
These drawings and specifications are the property of Franke Technology and Trademark Ltd. and shall not be reproduced, copied or transferred to any third party without the prior written permission of Franke Technology and Trademark Ltd., Hergiswil, Switzerland					ECN <b>500000001512</b>	Article Number <b>20109553-01</b>			

**bauseitige Installationshinweise:**

- AW1 - A600 (B): Option DN50 Trichtersiphon belüftet
- KW1 - A600 (B): Option Wasseranschluss G3/8A, Absperrhahn  
Rückschlagventil, Filter und Aquastop - Empfehlung
- E1 - CW270 (A): Steckdose mit FI (Fehlerstromschutzschalter)  
230 V 1LNPE 120 W 10 A 50/60 Hz
- E2 - A600 (B): Steckdose mit FI (Fehlerstromschutzschalter)  
230 V 1LNPE 2800 W 16 A 50/60 Hz
- E3 - AC200CL (C): Steckdose mit FI (Fehlerstromschutzschalter)  
85-264 V 1LNPE Leistungsdaten systemabhängig 10 A 50/60 Hz
- CS1 - A600 (B): Option Container für Satzabwurf
- WF1 - A600 (B): Option Wasserfilter

**Erforderliche Frischwasserqualität:**

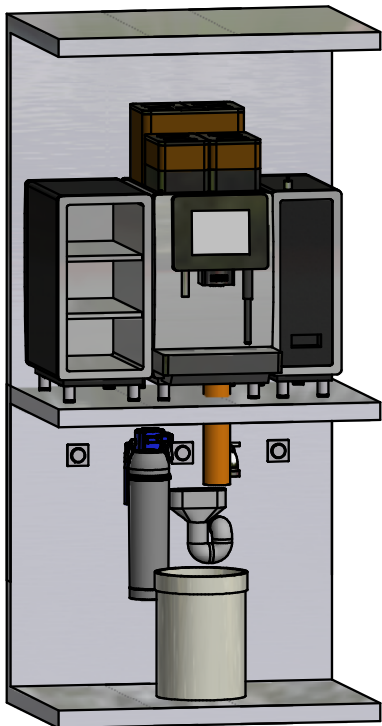
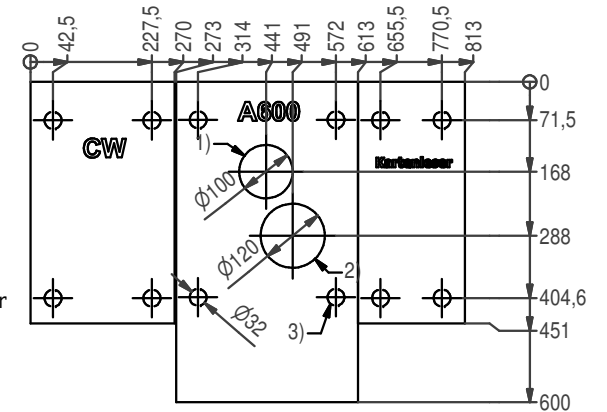
- |                    |                                  |                     |          |
|--------------------|----------------------------------|---------------------|----------|
| Flussrate:         | >0,1l/sec.                       | - Wassertemperatur: | <25°C    |
| Karbonathärte:     | 3-6°dH; 50-105ppm (mg/l)         | - pH-Wert:          | 6,5-7,5  |
| Chlorgehalt:       | <0,5mg/l                         | - Chloridgehalt:    | <30mg/l  |
| El. Leitfähigkeit: | 50-200µS/cm                      | - Eisengehalt:      | <0,3mg/l |
| Gesamthärte:       | 4-8°dH; 7-14fH; 70-140ppm (mg/l) |                     |          |
| Wasserdruck:       | 80 bis 800 kPa (0,8 bis 8,0 bar) |                     |          |



**Thekenbohrungen und Gerätefußpositionen:**

- Pos. 1) 1x Bohrung
  - Anschlussleitungen - CW270 (A)
  - Anschlussleitungen - A600 (B)
  - Anschlussleitungen - AC200CL (C)
- Pos. 2) 1x Bohrung (Optional)
  - Satzabwurf - A600 (B)
- Pos. 3) 12x Stellfläche
  - Gerätefüsse

Die Anschlussleitungen der Beistellgeräte werden unter der nebenstehenden Maschine durch die Tischplatte geführt.



**Anforderungen an den Aufstellort:**

Alle Geräte werden anschlussfertig ausgeliefert und müssen auf einer ebenen Fläche aufgestellt werden. Vor der Aufstellung sind die bauseitig notwendigen Anschlüsse gut zugänglich unterhalb der Maschine bis maximal 1 m Abstand zu installieren. Diese Vorarbeiten müssen von konzessionierten Fachleuten unter Beachtung der gültigen Vorschriften und den Installationshinweisen ausgeführt werden. Umgebungstemperatur: 5°C bis 32°C. Luftfeuchtigkeit max. 80%

Franke Kaffeemaschinen AG Franke-Strasse 9 CH-4663 Aarburg Telefon: +41 62 787 3607 E-Mail: kmch@franke.com Internet: www.franke.com	Unit		Scale	Description						
	mm		NTS	TD_A600_CW270_AC200CL_de						
	Drawn	MB002	22.06.2018	ECN	500000001512	Document ID - Version	Revision	Status	Sheet / Sheets	Format
	Modified	MB002	22.06.2018	Article Number	20109553-01			15	2 / 2	A3