

**Gerätehöhen:**

Gerätefuss 7 mm (Option):  
Höhe 750 + 7 = 757\*

Gerätefuss 40 mm (Standard):  
Höhe 750 + 46 = 796\*

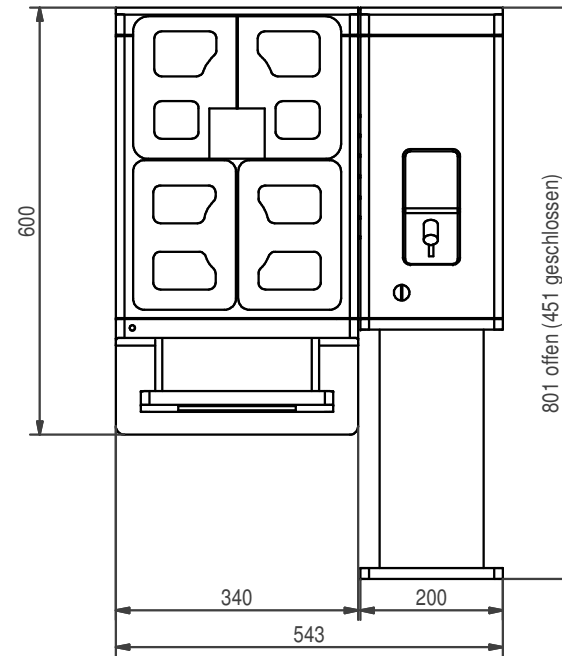
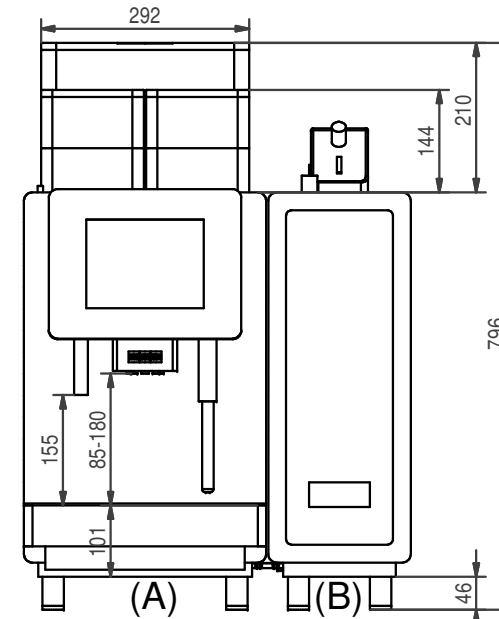
Gerätefuss 70 mm (Option):  
Höhe 750 + 71 = 821\* (bis 831\*)

Gerätefuss 100 mm (Option):  
Höhe 750 + 100 = 850\* (bis 860\*)

\* Mit dem optionalen Bohnenbehälter  
2x 600g reduziert sich die entsprech-  
ende Gerätehöhe um 52 mm

**Technische Daten:**

- (A) A600: 220-240 V 1LNPE 2400-2800 W 16 A 50/60 Hz  
(Netto bis 38 kg) Netzanschlussleitung 3-adrig (abisoliert); L 2000 mm  
Schuko-Steckermontage erfolgt vor Ort  
mit wassertank: Optional, intern, 4,0 Liter mit Claris Filterpatrone  
Tropfschale Inhalt 3,0 Liter, füllstandsüberwacht  
mit Wasseranschluss: Zulaufschlauch Di8 x 1500 mm; G3/8" Überwurfmutter  
Ablaufschlauch Tropfschale Di20 x 2000 mm
- (B) AC200C: 220-240 V 1LNPE 76,8 W 10 A 50/60 Hz  
(Netto bis 18 kg) Netzanschlussleitung 3-adrig mit Schukostecker; L 1800 mm



Franke Kaffeemaschinen AG Franke-Strasse 9 CH-4663 Aarburg Telefon: +41 62 787 3607 E-Mail: kmch@franke.com Internet: www.franke.com	Unit	Scale	Description				
	mm	NTS	TD_A600_AC200CC_de				
	Drawn	MB002	04.04.2018				
	Modified	MB002	04.04.2018				
Checked							
ECN	500000001512	Document ID - Version		Revision	Status	Sheet / Sheets	Format
Article Number		20108258-01			15	1 / 2	A3

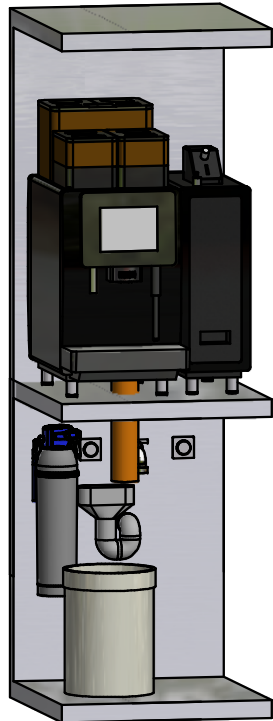
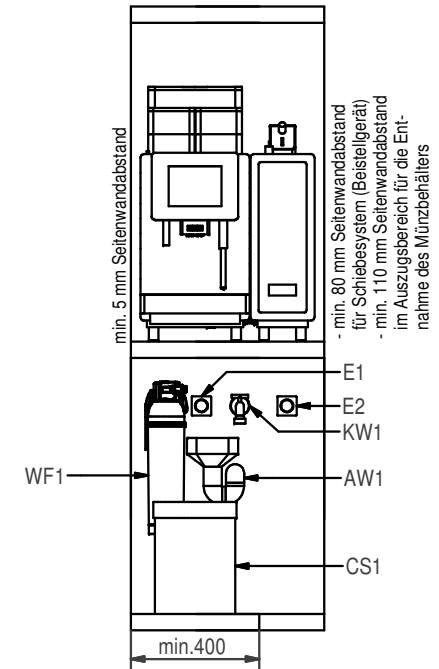
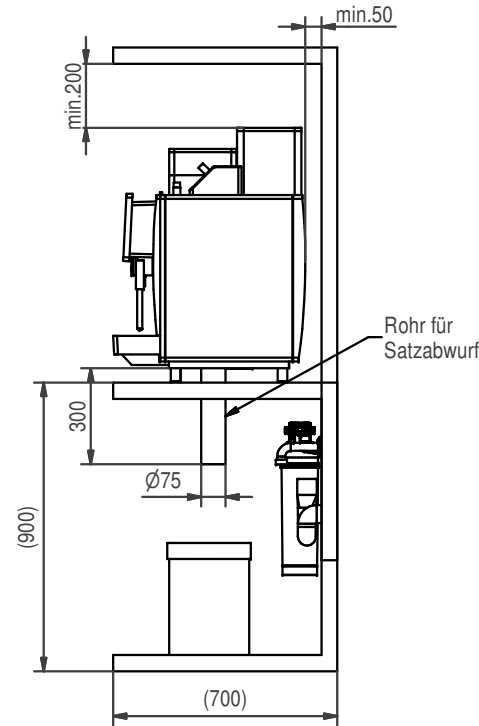
These drawings and specifications are the property of Franke Technology and Trademark Ltd. and shall not be reproduced, copied or transferred to any third party without the prior written permission of Franke Technology and Trademark Ltd., Heggen, Switzerland

**bauseitige Installationshinweise:**

- AW1 - A600 (A): Option DN50 Trichtersiphon belüftet
- KW1 - A600 (A): Option Wasseranschluss G3/8A, Absperrhahn  
Rückschlagventil, Filter und Aquastop - Empfehlung
- E1 - A600 (A): Steckdose mit FI (Fehlerstromschutzschalter)  
230 V 1LNPE 2800 W 16 A 50/60 Hz
- E2 - AC200CC (B): Steckdose mit FI (Fehlerstromschutzschalter)  
230 V 1LNPE 76,8 W 10 A 50/60 Hz
- CS1 - A600 (A): Option Container für Satzabwurf
- WF1 - A600 (A): Option Wasserfilter

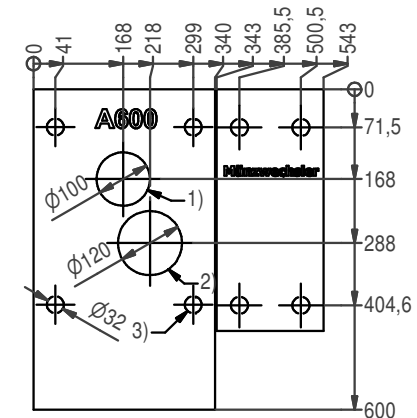
**Erforderliche Frischwasserqualität:**

- |                    |                                  |                     |          |
|--------------------|----------------------------------|---------------------|----------|
| Flussrate:         | >0,1l/sec.                       | - Wassertemperatur: | <25°C    |
| Karbonathärte:     | 3-6°dH; 50-105ppm (mg/l)         | - pH-wert:          | 6,5-7,5  |
| chlorgehalt:       | <0,5mg/l                         | - Chloridgehalt:    | <30mg/l  |
| El. Leitfähigkeit: | 50-200µs/cm                      | - Eisengehalt:      | <0,3mg/l |
| Gesamthärte:       | 4-8°dH; 7-14fH; 70-140ppm (mg/l) |                     |          |
| wasserdruck:       | 80 bis 800 kPa (0,8 bis 8,0 bar) |                     |          |



**Positionen:**

- Pos. 1) 1x Bohrung
  - Anschlussleitungen - A600 (A)
  - Anschlussleitungen - AC200CC (B)
- Pos. 2) 1x Bohrung (Option)
  - Satzabwurf - A600 (A)
- Pos. 3) 8x Stellfläche
  - Gerätefüsse



**Anforderungen an den Aufstellort:**

Alle Geräte werden anschlussfertig ausgeliefert und müssen auf einer ebenen Fläche aufgestellt werden. Vor der Aufstellung sind die bauseitig notwendigen Anschlüsse gut zugänglich unterhalb der Maschine bis maximal 1 m Abstand zu installieren. Diese Vorarbeiten müssen von konzessionierten Fachleuten unter Beachtung der gültigen Vorschriften und den Installationshinweisen ausgeführt werden. Umgebungstemperatur: 5°C bis 32°C. Luftfeuchtigkeit max. 80%

Franke Kaffeemaschinen AG Franke-Strasse 9 CH-4663 Aarburg Telefon: +41 62 787 3607 E-Mail: kmch@franke.com Internet: www.franke.com	Unit		Scale	Description			
	mm		NTS	TD_A600_AC200CC_de			
	Drawn	MB002	04.04.2018				
	Modified	MB002	04.04.2018				
Checked							
ECN	500000001512	Document ID - Version		Revision	Status	Sheet / Sheets	Format
Article Number		20108258-01			15	2 / 2	A3