

**Gerätehöhen:**

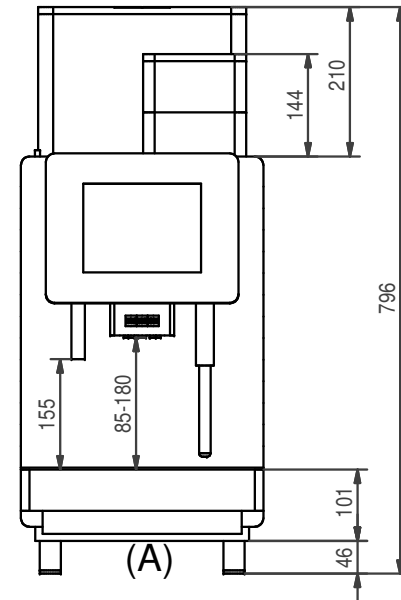
Gerätefuß 7 mm (Option):  
Höhe 750 + 7 = 757\*

Gerätefuß 40 mm (Standard):  
Höhe 750 + 46 = 796\*

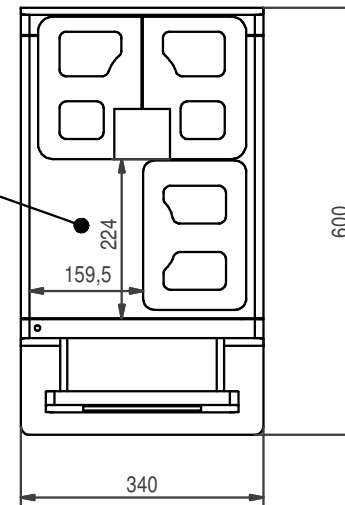
Gerätefuß 70 mm (Option):  
Höhe 750 + 71 = 821\* (bis 831\*)

Gerätefuß 100 mm (Option):  
Höhe 750 + 100 = 850\* (bis 860\*)

\* Mit dem optionalen Bohnenbehälter  
2x 600g reduziert sich die entsprech-  
ende Gerätehöhe um 52 mm



Tassenabstellfläche



**Technische Daten:**

(A) A600: 220-240 V 1LNPE 2400-2800 W 16 A 50/60 Hz  
(Netto bis 38 kg) Netzanschlussleitung 3-adrig mit Schuko-stecker; L 2000 mm

mit Wassertank: Optional, intern, 4,0 Liter mit Claris Filterpatrone  
Tropfschale Inhalt 3,0 Liter, füllstandsüberwacht

mit Wasseranschluss: Zulaufschlauch Di8 x 1500 mm; G3/8" Überwurfmutter  
Ablaufschlauch Tropfschale Di20 x 2000 mm

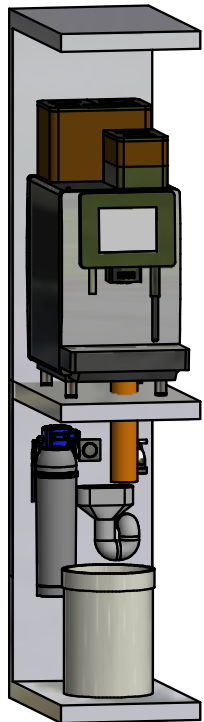
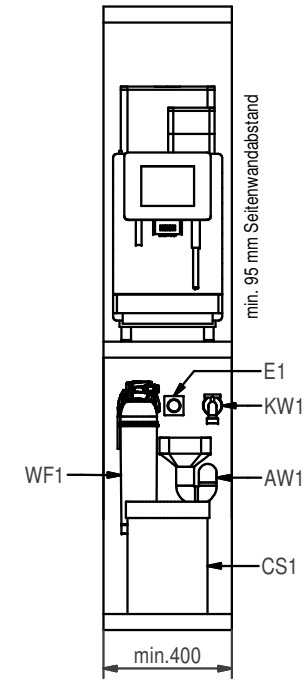
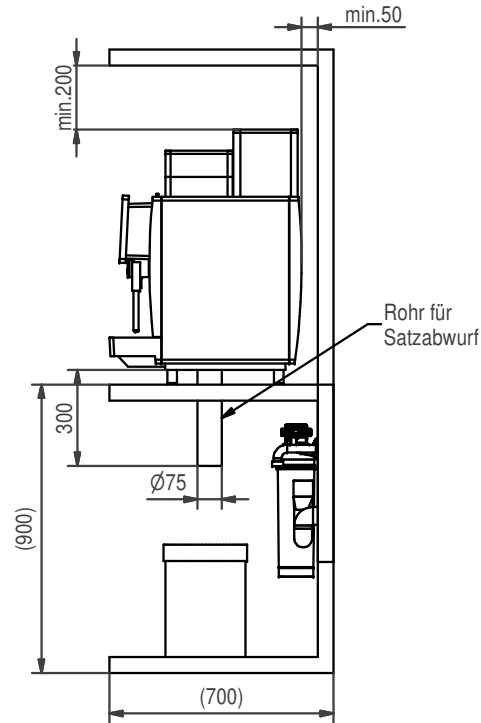
<b>FRANKE</b> Franke Kaffeemaschinen AG Franke-Strasse 9 CH-4663 Aarburg Telefon: +41 62 787 3607 E-Mail: kmch@franke.com Internet: www.franke.com	Unit		Scale	Description			
	Drawn	MAIER	05.03.2015	TD_A600_1G2G1P_de			
	Modified	MB002	18.05.2018				
	Checked						
ECN	500000001512	Document ID - Version		Revision	Status	Sheet / Sheets	Format
Article Number		20095400-02			15	1 / 2	A3

**bauseitige Installationshinweise:**

- AW1 - A600 (A): Option DN50 Trichtersiphon belüftet
- KW1 - A600 (A): Option Wasseranschluss G3/8A, Absperrhahn  
Rückschlagventil, Filter und Aquastop - Empfehlung
- E1 - A600 (A): Steckdose mit FI (Fehlerstromschutzschalter)  
230 V 1LNPE 2800 W 16 A 50/60 Hz
- CS1 - A600 (A): Option Container für Satzabwurf
- WF1 - A600 (A): Option Wasserfilter

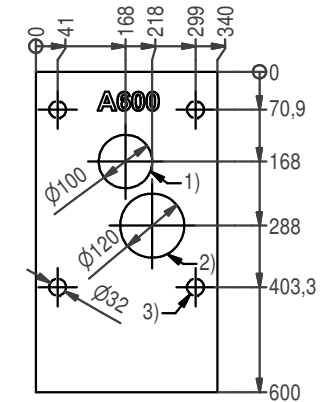
**Erforderliche Frischwasserqualität:**

- |                    |                                  |                     |          |
|--------------------|----------------------------------|---------------------|----------|
| Flussrate:         | >0,1l/sec.                       | - Wassertemperatur: | <25°C    |
| Karbonathärte:     | 3-6°dH; 50-105ppm (mg/l)         | - pH-wert:          | 6,5-7,5  |
| Chlorgehalt:       | <0,5mg/l                         | - Chloridgehalt:    | <30mg/l  |
| El. Leitfähigkeit: | 50-200µs/cm                      | - Eisengehalt:      | <0,3mg/l |
| Gesamthärte:       | 4-8°dH; 7-14fH; 70-140ppm (mg/l) |                     |          |
| Wasserdruck:       | 80 bis 800 kPa (0,8 bis 8,0 bar) |                     |          |



**Positionen:**

- Pos. 1) 1x Bohrung  
- Anschlussleitungen - A600 (A)
- Pos. 2) 1x Bohrung (Option)  
- Satzabwurf - A600 (A)
- Pos. 3) 4x Stellfläche  
- Gerätefuß - A600 (A)



**Anforderungen an den Aufstellort:**

Alle Geräte werden anschlussfertig ausgeliefert und müssen auf einer ebenen Fläche aufgestellt werden. Vor der Aufstellung sind die bauseitig notwendigen Anschlüsse gut zugänglich unterhalb der Maschine bis maximal 1 m Abstand zu installieren. Diese Vorarbeiten müssen von konzessionierten Fachleuten unter Beachtung der gültigen Vorschriften und den Installationshinweisen ausgeführt werden. Umgebungstemperatur: 5°C bis 32°C. Luftfeuchtigkeit max. 80%

<p>Fränke Kaffeemaschinen AG Fränke-Strasse 9 CH-4663 Aarburg Telefon: +41 62 787 3607 E-Mail: kmch@franke.com Internet: www.franke.com</p> <p><small>These drawings and specifications are the property of Franke Technology and Trademarks Ltd. and shall not be reproduced, copied or transferred to any third party without the prior written permission of Franke Technology and Trademarks Ltd., Hergiswil, Switzerland</small></p>	Unit		Scale	Description			
	Drawn	MAIER	05.03.2015	TD_A600_1G2G1P_de			
	Modified	MB002	18.05.2018				
	Checked						
ECN	500000001512	Document ID - Version		Revision	Status	Sheet / Sheets	Format
Article Number		20095400-02			15	2 / 2	A3