

# Tradition möter modernt



## 1 Kaffemodul

- Kaffemodul höger
- Kaffemodul vänster
- Enkel eller dubbel kaffepip

## 2 Baristamodul

- Ångstav Autosteam Pro S3 till vänster
- Pip för varmvatten i mitten
- Traditionell ångstav S1 till höger
- Baristahandtag

## 3 Rengöringssystem

- EasyClean (EC): automatiskt rengöringssystem

## Mytico Due alternativ

- Tredje och fjärde kvarnen
- Andra ångstav som Autosteam Pro S3
- Bakvägg med belysning
- Ejektorenhet för kaffesump

## Franke-Färger



Myticos produktlinje är inte tillgänglig på alla marknader.



Franke Kaffeemaschinen AG  
cs-info.ch@franke.com

Franke Coffee Systems GmbH  
cs-info.de@franke.com

Franke Coffee Systems Americas  
cs-coffeesales.us@franke.com

Franke Coffee Systems UK  
sales@frankecoffeesystems.co.uk

coffee.franke.com



# MYTICO Due



Tänk dig en klassisk italiensk espressomaskin i ny tappning. Mytico Due tillhandahåller samma kaffesmak som kunderna älskar kombinerat med fördelarna hos en modern design. Den är en baristas favorit tack vare upplevda värden som användarvänlighet, anpassning och produktivitet. Mytico Due skapar minnesvärda kaffeupplevelser som får kunderna att komma tillbaka. Med iQFlow™ och individuella bryggtemperaturer i två olika bryggenheter är det enkelt att få hög kvalitet i koppen varje gång.

KAPACITET*	ENKEL	PARALLELL
Espresso	190	335
Kaffe	165	270
Varmvatten	23 l/h	

\*Koppar per timme enligt DIN 18873

06.23/CH-SV/ Med reservation för mått-, design- och versionsändringar.



Kompakt höjd  
Ökar kund-  
interaktionen



Design  
Traditionell italiensk design

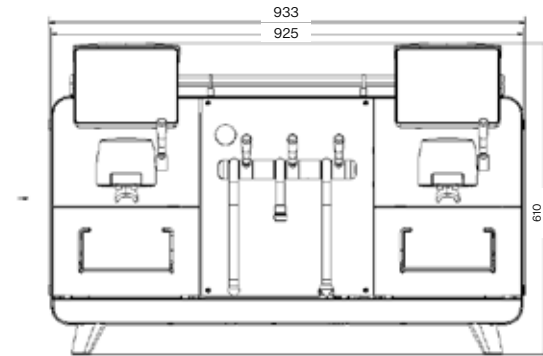


iQFlow™  
Den banbrytande tekniken  
som ger mer smak för  
oöverträffad kvalitet i koppen

# Tekniska data

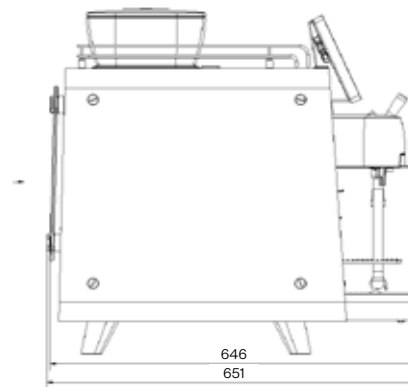
## Maskin

Modell	Due
Effekt	380–415 V, 3L N PE, 16 A, 50–60 Hz, 4,6–5,2 kW
Mått	925 mm/610 mm/644 mm (B/H/D)
Vikt (tom)	Ca. 95 kg
Franke-färger	Onyx, Cotton, Sand, Burgundy, Blueberry, Basil
Rengöringssystem	EasyClean



## Vattenanslutning

Vattenanslutning	Metallslang med kopplingsmutter G3/8", L = 1 500 mm
Vattenförsörjningsledning	Om möjligt på installationssidan: orenat vatten av dricksvattenkvalitet (inte från hushållets avkalkningssystem)
Vattentryck	80–800 kPa (0,8–8,0 bar)
Flödeshastighet	>0,1 l/sek
Vattentemperatur	<25 °C
Total hårdhet	4–8 °dH GH (tysk totalhårdhet)/ 7–14 °fH GH (fransk totalhårdhet)/ 70–140 ppm (mg/l)
Karbonathårdhet	3–6 °dH KH (karbonathårdhet)/ 50–105 ppm (mg/l)
Syrahalt/pH-värde	6,5–7,5 pH
Klorinnehåll	<0,5 mg/l



## Vattenavlopp

Avloppsslang	Dia. = 19 mm, L = 2 000 mm
--------------	----------------------------

