

# Quand la tradition rencontre la modernité



## 1 Module café

- Module café à droite
- Module café à gauche
- Une ou deux sorties de café
- Compartiment à grains : 2 x 1,1 kg oder 4 x 0,55 kg

## 2 Module barista

- Lance de vapeur Autosteam Pro S3 à gauche
- Sortie d'eau chaude au centre
- Lance de vapeur traditionnelle S1 à droite
- Barista Levers

## 3 Système de nettoyage

- Système de nettoyage automatique

## Options Mytico Due

- Troisième et quatrième moulin
- Deuxième lance de vapeur comme Autosteam Pro S3
- Paroi arrière avec éclairage
- Ensemble d'éjection du marc de café

## Couleurs Franke



La ligne de produits Mytico n'est pas disponible sur tous les marchés.



Franke Kaffeemaschinen AG  
cs-info.ch@franke.com

Franke Coffee Systems GmbH  
cs-info.de@franke.com

Franke Coffee Systems Americas  
cs-coffeesales.us@franke.com

Franke Coffee Systems UK  
sales@frankecoffeesystems.co.uk

coffee.franke.com



# MYTICO Due



Pensez à la machine à Espresso italienne classique revisitée. Mytico Due offre le même goût de café que les clients aiment avec les avantages d'un design contemporain. C'est la favorite des baristas pour ses valeurs perçues de facilité d'utilisation, de personnalisation et de productivité.

Mytico Due crée des expériences de café mémorables qui incitent les clients à revenir. Obtenir à chaque fois une qualité élevée dans la tasse est un jeu d'enfant grâce à iQFlow™ et aux températures d'infusion individuelles dans deux groupes d'infusion différents.

CAPACITÉ*	SIMPLE	PARALLÈLE
Espresso	190	335
Café	165	270
Eau chaude	23 l/h	

\*Tasses par heure selon la norme DIN 18873

590.0710.839/10.23/CH-FR/Sous réserve de modifications dimensionnelles, de conception et de version.



Hauteur compacte  
Stimule l'interaction  
avec le client



Design  
Design italien traditionnel

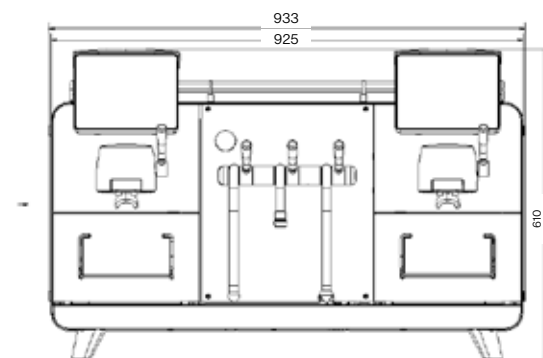


iQFlow™  
La technologie révolutionnaire  
qui extrait plus de saveur pour  
une qualité dans la tasse inégalée

# Caractéristiques techniques

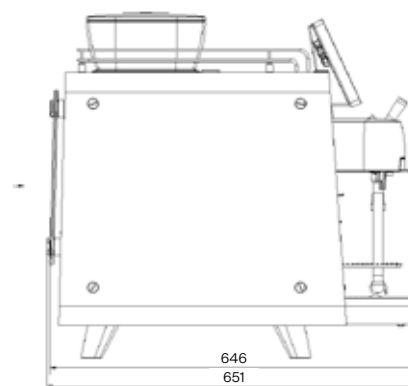
## Machine

Modèle	Due
Puissance	380–415 V, 3LNPE, 16 A, 50/60 Hz, 4,6–5,2 kW
Dimensions	925 mm/610 mm/644 mm (L/H/P)
Poids (à vide)	env. 95 kg
Couleurs Franke	Onyx, Cotton, Sand, Burgundy, Blueberry, Basil
Système de nettoyage	EasyClean



## Raccordement à l'eau

Raccordement en eau	Tuyau souple en métal avec écrou-raccord G3/8", L = 1500 mm
Conduite d'alimentation en eau	Si possible côté installation : eau non traitée de qualité potable (pas du système de détartrage domestique)
Pression de l'eau	80–800 kPa (0,8–8,0 bar)
Débit	>0,1 l/sec
Température de l'eau	<25°C
Dureté totale	4–8 °dH GH (dureté totale allemande)/ 7–14 °fH GH (dureté totale française)/ 70–140 ppm (mg/l)
Dureté carbonatée	3–6 °dH KH (dureté carbonatée)/ 50–105 ppm (mg/l)
Teneur en acide/valeur du pH	6,5–7,5 pH
Teneur en chlore	<0,5 mg/l



## Écoulement de l'eau

Tuyau d'écoulement	Dia. = 19 mm, L = 2000 mm
--------------------	---------------------------

