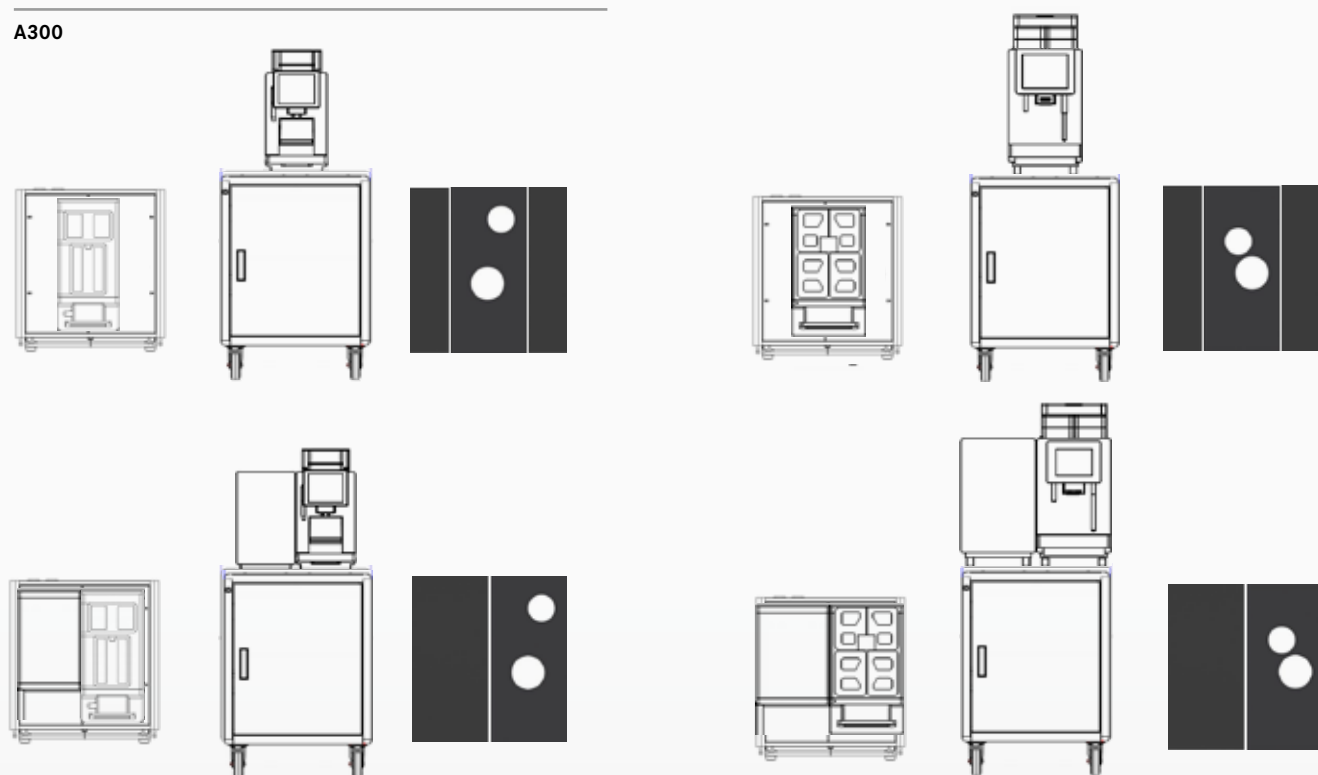


## TECHNISCHE DATEN

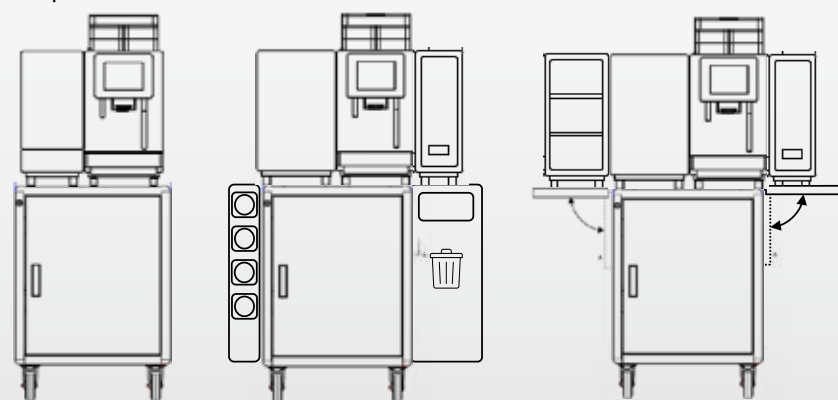
### ABDECKPLATTEN

A300



### KOMBINATIONSMÖGLICHKEITEN

Beispiele



### EINSCHRÄNKUNGEN

Kombinationsmöglichkeiten

- Die klappbaren Seitenablagen können nicht mit dem Becherspender und/oder dem Abfallbehälter kombiniert werden.
- Nicht verfügbar für die Verwendung mit Doppellösungen. Nicht verfügbar für die Verwendung mit SB1200/UT40.
- Nicht verfügbar für die Verwendung mit der Kühleinheit UC09.

Diese Abbildungen sind Beispiele. Die möglichen Kombinationen sind für die jeweiligen Produkte zu berücksichtigen.

### LIEFERUMFANG

Standard

- Kaffeewagen in RAL 9005 (einzige verfügbare Farbe)
- Installationsmaterial (Befestigungen für Flojet und Wasserfilter)
- Abdeckplatten

Optional

- Tank-Kit (16 l, Abwasser- und Frischwassertank, überwacht)
- Flojet-Kit
- Bodenauswurf inkl. Auffangbehälter
- Wasserfilter
- Zusatzkomponenten (Becherspender/Abfallbehälter/klappbare Seitenablagen)

Steckdosenleiste

- muss vor Ort beschafft werden

\*derzeit in Nordamerika nicht erhältlich

**FRANKE**

MAKE IT WONDERFUL

Franke Kaffeemaschinen AG  
cs-info.ch@franke.com

Franke Coffee Systems GmbH  
cs-info.de@franke.com

Franke Coffee Systems Americas  
cs-coffeesales.us@franke.com

Franke Coffee Systems UK  
sales@Frankecoffeesystems.co.uk

coffee.franke.com

03.22/CH-DE/Mass-, Konstruktions- und Ausführungsänderungen vorbehalten.

# KAFFEEWAGEN

Mit dem Franke Kaffeewagen\* können Sie mühelos grosse Mengen an Kaffee servieren. Servieren Sie Kaffeespezialitäten sofort, auch wenn Ihre Gästegruppen weiträumig verteilt sind. Mit diesem zweckmässig gestalteten Kaffeewagen bringen Sie grossartige Kaffeeerlebnisse direkt zu Ihren Gästen. Egal wo sie sich aufhalten, ob bei Konferenzen, auf Aussenterrassen oder bei Banketten. Verwenden Sie den Wagen zusammen mit einem unserer A-Linie-Kaffeefullautomaten, komplett mit Kühleinheit.

Der neue modulare Kaffeewagen ermöglicht einen einfachen und sicheren Betrieb sowie Flexibilität für Servier- und Selbstbedienungskonzepte. Mit dem Fokus auf Funktionalität ist der elegante Wagen mit den praktischen und effizienten Eigenschaften ausgestattet, die Sie für optimalen mobilen Kaffeeservice benötigen. Optionale Zusatzkomponenten sorgen für noch mehr Vielseitigkeit sowie einen übersichtlichen und visuell ansprechenden Arbeitsplatz.



### MODULARITÄT

An den Einsatzzweck angepasste Lösung mit Zusatzkomponenten für erweiterte Funktionalität



### EINFACHE INSTALLATION

Leicht zu bedienen und auszustatten



### KOMPLETTER MOBILER SERVICE

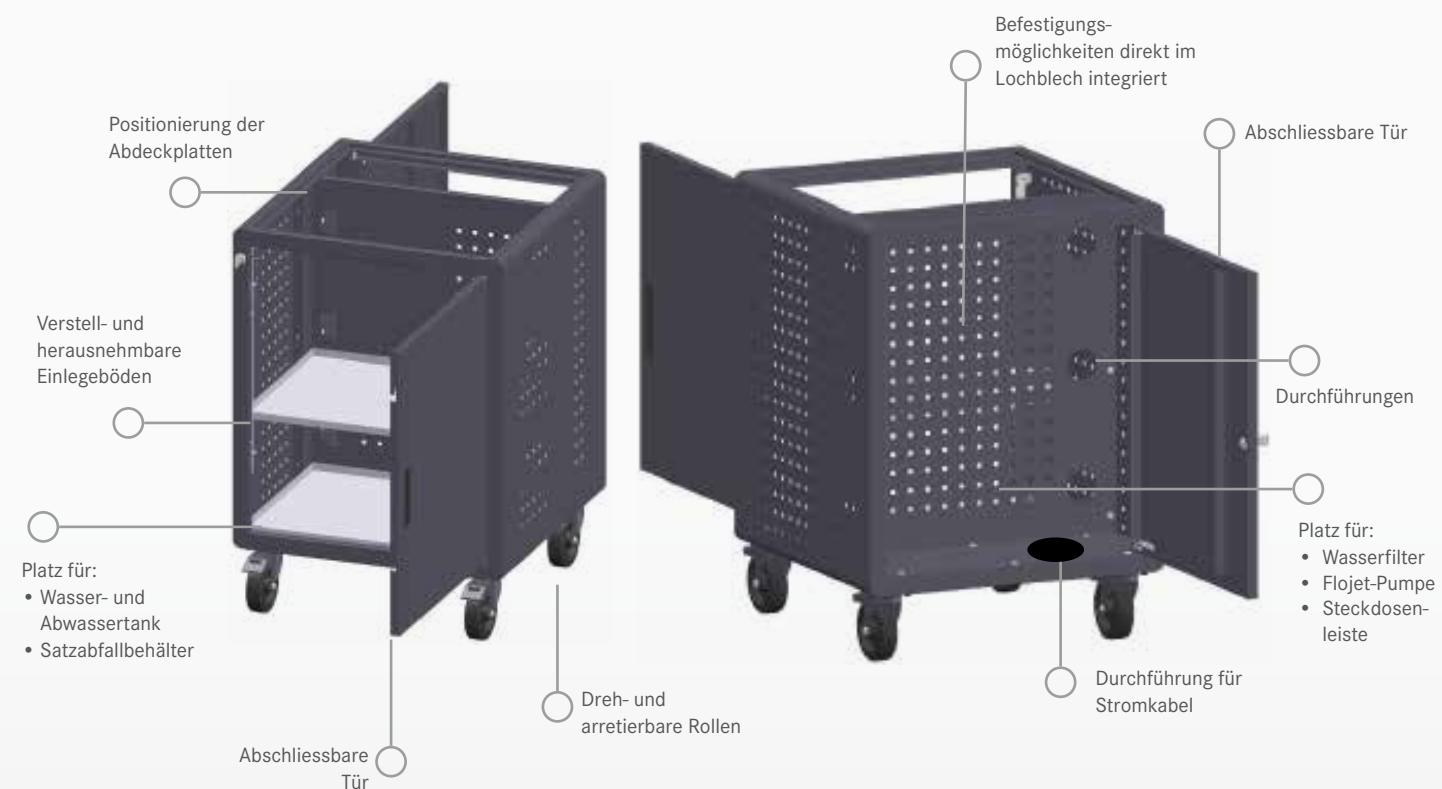
Verfügbar für A300 - A1000, S700

**FRANKE**

MAKE IT WONDERFUL

# TECHNISCHE DATEN

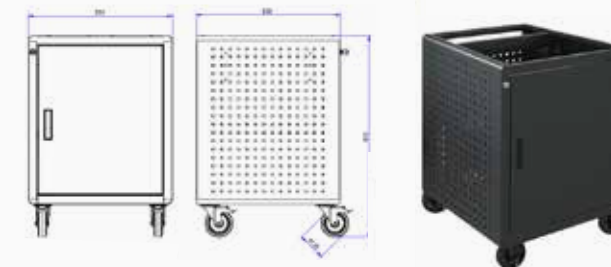
## ÜBERBLICK



## BESCHREIBUNG

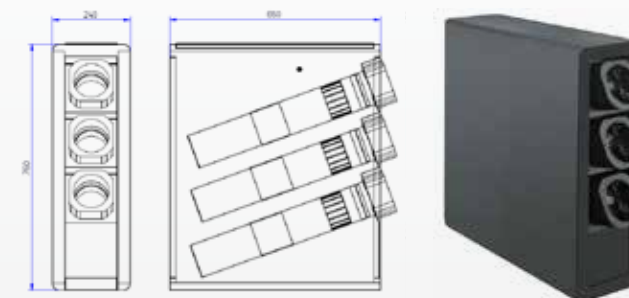
### KAFFEEWAGEN

|                           |                              |
|---------------------------|------------------------------|
| <b>Abmessungen</b>        | H910 x B650 x T650           |
| <b>Farbe</b>              | RAL 9005, Feinstruktur, matt |
| <b>Maximale Belastung</b> | 150 kg                       |
| <b>Tür</b>                | abschliessbar                |
| <b>Rollen</b>             | 4 (dreh- und arretierbar)    |

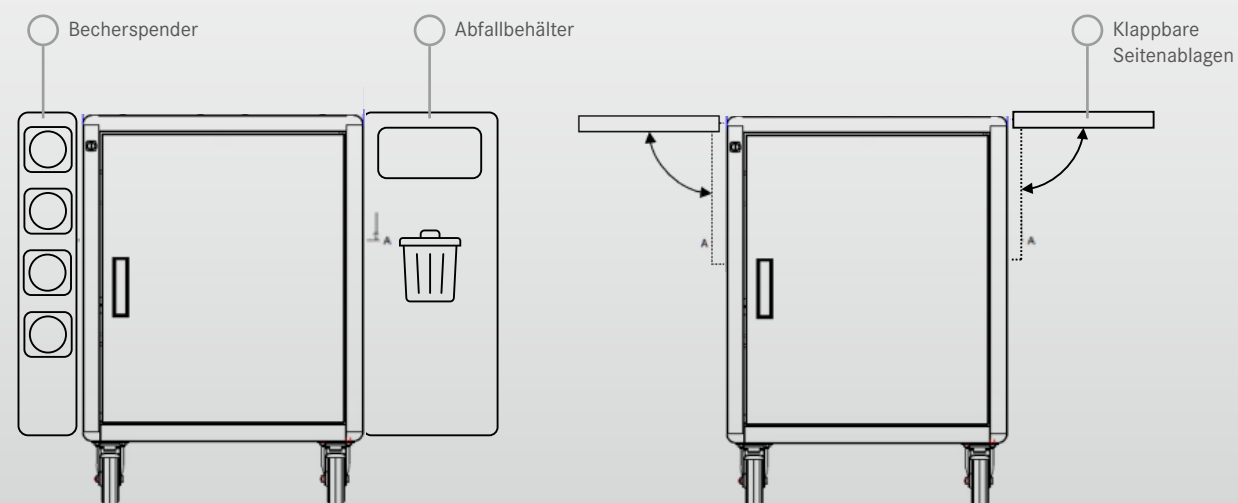


### BECHERSPENDER

|                           |                              |
|---------------------------|------------------------------|
| <b>Abmessungen</b>        | H760 x B240 x T650           |
| <b>Farbe</b>              | RAL 9005, Feinstruktur, matt |
| <b>Maximale Belastung</b> | 25 kg                        |
| <b>Kapazität</b>          | 3 (einstellbar)              |

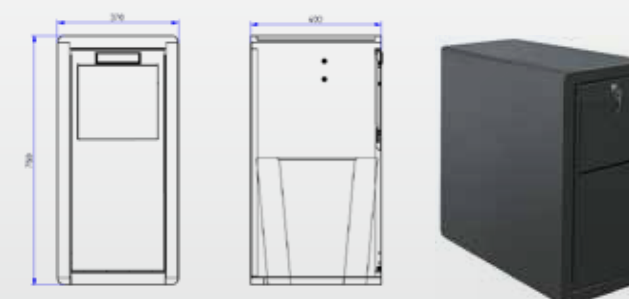


## MODULARES SYSTEM/MODULARITÄT



### ABFALLBEHÄLTER

|                           |                              |
|---------------------------|------------------------------|
| <b>Abmessungen</b>        | H760 x B370 x T650           |
| <b>Farbe</b>              | RAL 9005, Feinstruktur, matt |
| <b>Maximale Belastung</b> | 30 kg                        |
| <b>Kapazität</b>          | 27-l-Abfallbehälter          |



### KLAPPBARE SEITENABLAGEN

|                           |   |
|---------------------------|---|
| <b>Abmessungen</b>        | H42 x B410 x T650                                 |
| <b>Farbe</b>              | RAL 9005, Feinstruktur, matt                      |
| <b>Maximale Belastung</b> | 30 kg   |
| <b>Befestigung</b>        | 1 Paar Klappbügel mit Ablage, getrennt erhältlich |

