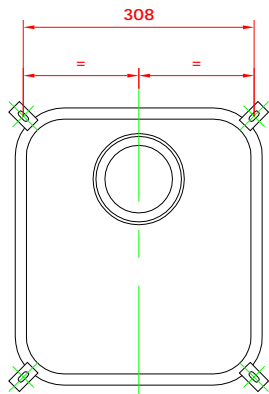


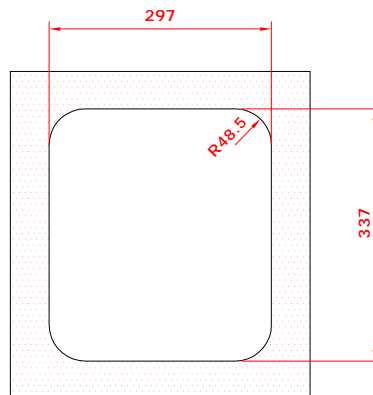
Dima per foratura top  
Template top cut-out  
Gabarit de decoupe  
Plantilla de corte

# GAX-L-T 110-30

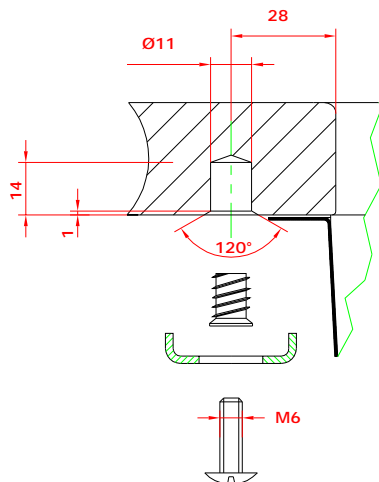
Posizionamento squadrette consigliato  
Recommended fixing clamps position  
Position des pattees de fixation  
Posicion grapas



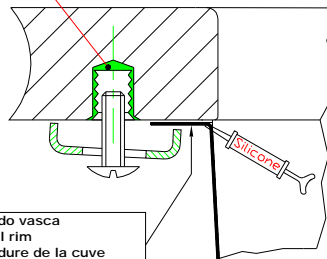
Dimensione foratura top  
Cut-out sizes  
Dimensions de la decoupe  
Dimensiones de corte



Schema di fissaggio  
Fixing details  
Schema de fixation  
Detalle de fijacion



stucco  
sealing past  
stuc  
pasta de sellado



Bordo vasca  
Boul rim  
Bordure de la cuve  
Perfil cubeta

Si raccomanda sigillatura con silicone  
Silicone recommended  
Assure l'etancheite au silicone  
Silicona

cod. 0271802

(barcode ean 13)  
76 123 19 48846 7