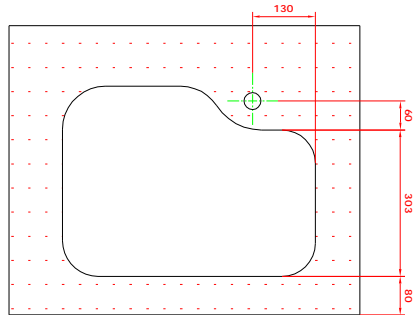
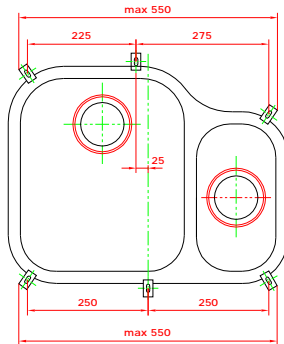


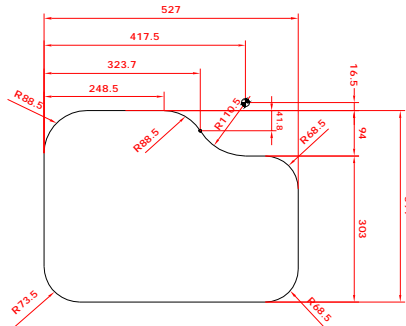
Dima di foratura top senza accessori
 Cut-out template without accessories
 Gabarit de decoupe sans accessoires
 Plantilla de corte sin accesorios

AMX-L-T 160 GDX-L-T 160

Posizionamento squadrette consigliato
 Recommended fixing clamps position
 Position des pattees de fixation
 Posicion grapas

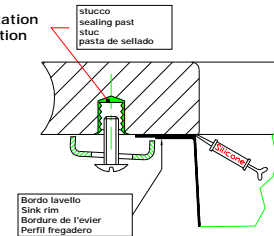
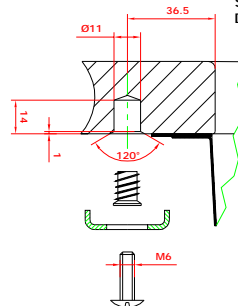


Dimensione foratura top
 Cut-out sizes
 Dimensions de la decoupe
 Dimensiones de corte



cod. 0271806
 (barcode ean 13)
 76 12319 48967 9

Schema di fissaggio
 Fixing details
 Schema de fixation
 Detalle de fijacion



Si raccomanda sigillatura con silicone
 Silicone recommended
 Assure l'etancheite au silicone
 Silicona