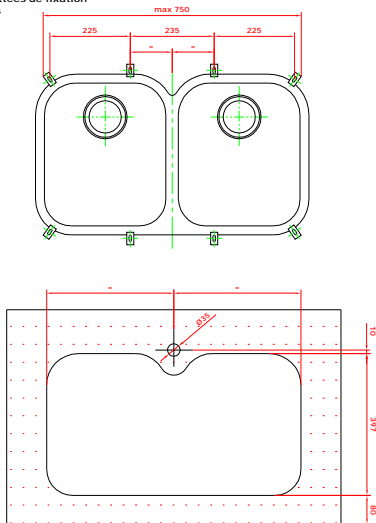


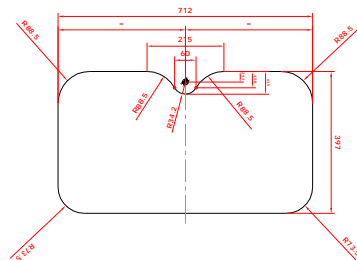
Dima di foratura top senza accessori
 Cut-out template without accessories
 Gabarit de decoupe sans accessoires
 Plantilla de corte sin accesorios

AMX-L-T 120 GDX-L-T 120

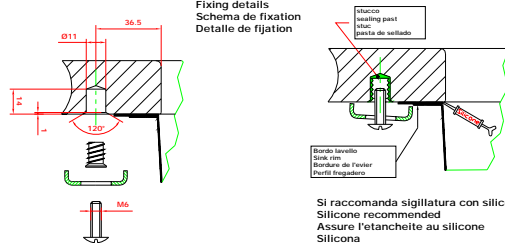
Posizionamento squadrette consigliato
 Recommended fixing clamps position
 Position des pattes de fixation
 Posicion grapas



Dimensione foratura top
 Cut-out sizes
 Dimensiones de la decoupe
 Dimensiones de corte



Schema di fissaggio
 Fixing details
 Schema de fixation
 Detalle de fijacion



Si raccomanda sigillatura con silicone
 Silicone recommended
 Assure l'etancheite au silicone
 Silicona

0271308
 001
 0271308
 001
 0271308
 001