

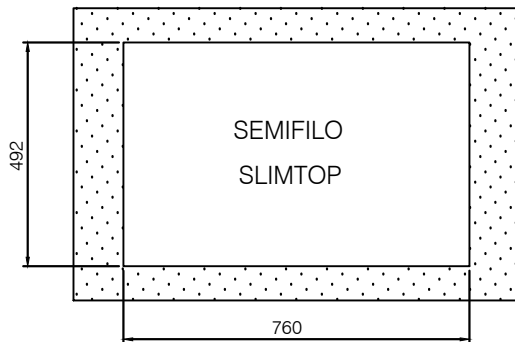
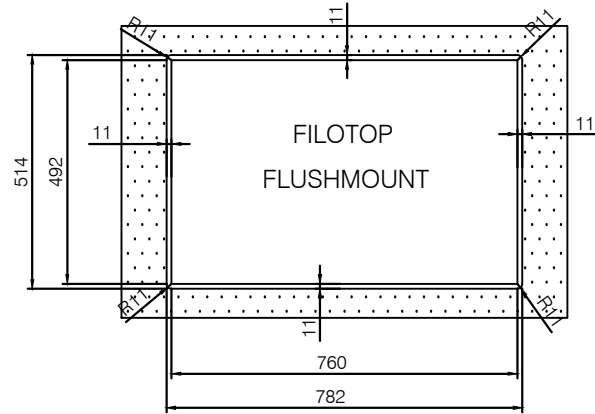
782

R11

PPX 210-78 B

- Dima per foratura top
- Template worktop cut-out
- Gabarit de decoupe
- Plantilla de corte
- Schablone fur Ausschnitt

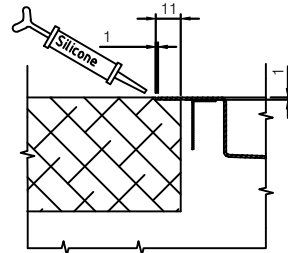
- Dimensioni foratura top
- Cut-out sizes
- Dimensions de découpe
- Dimensions de corte
- Ausschnittmaße



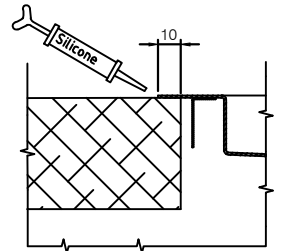
PART. A

- Si raccomanda sigillatura con silicone
- Silicone recommended
- Assure l'etancheitee au silicone
- Silicona
- Silikonabdichtung ist empfehlenswert

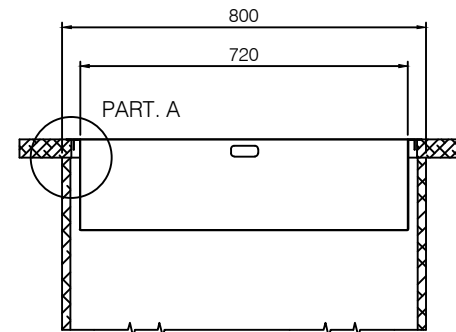
(FILOTOP-FLUSHMOUNT)



(SEMIFILO/SLIMTOP)



- Base mm 800
- Cabinet mm 800
- Caisson mm 800
- Mueble mm 800
- Unterschrank mm 800



514

COD. 993.0256.936

BARCODE EAN 13
76 12980 89763 6