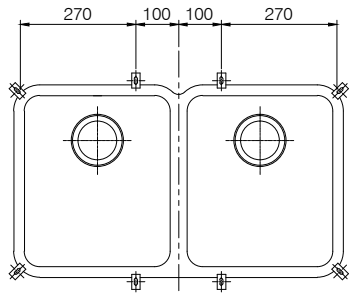
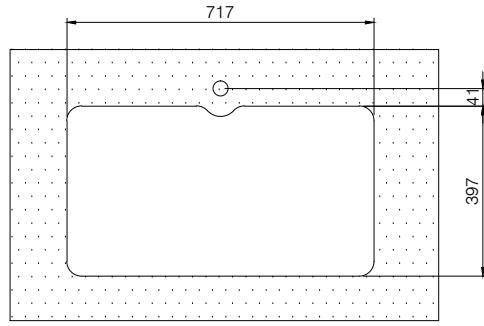


717

Posizionamento squadrette consigliato
Recommended fixing clamps position
Position des pattees de fixation
Posicion grapas
Angerterene positionierung der Befestigungsklammern



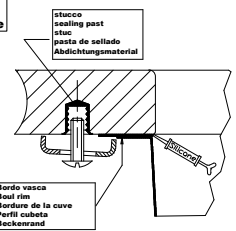
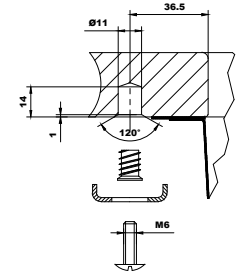
Dima per foratura top
Template top cut-out
Gabarit de decoupe
Schablone fur Ausschnitt
Plantilla de corte



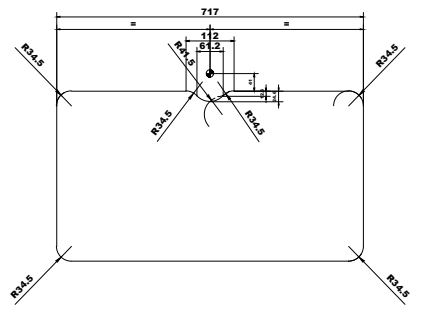
Dimensione foratura top
Cuy-out sizes
Dimensions de la decoupe
Dimensiones de corte
Ausschnittmae

ANX-120

Schema di fissaggio
Fixing details
Schema de fixation
Detalle de fijacion
Befestigungsschablone



Si raccomanda sigillatura con silicone
Silicone recommended
Assure l'etancheite au silicone
Silicona
Silikonabdichtung ist empfehlenswert



cod. 983038374
(vedere pag. 11)
76 0286 0002 2

397

R34.5

R34.5

R34.5