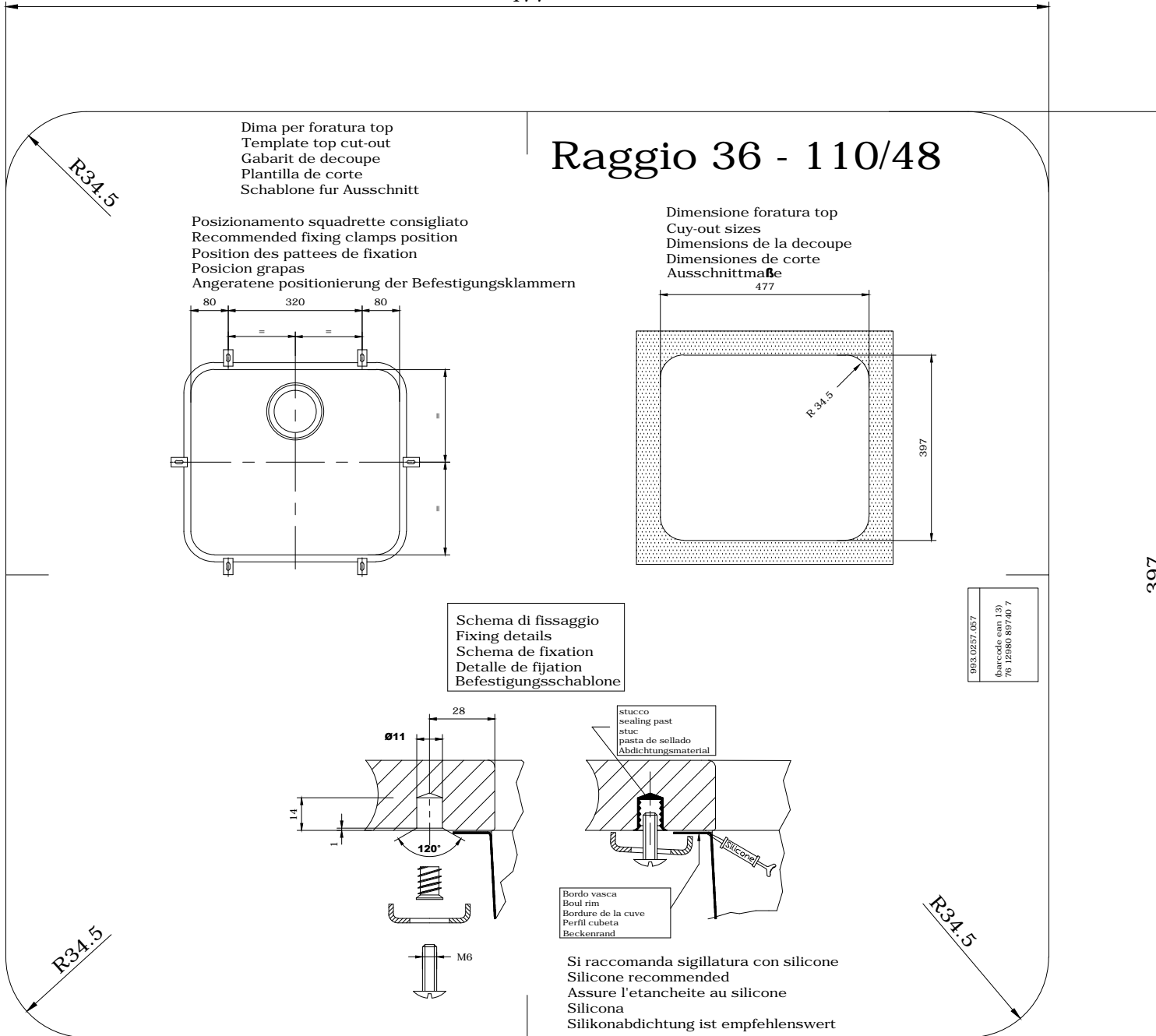


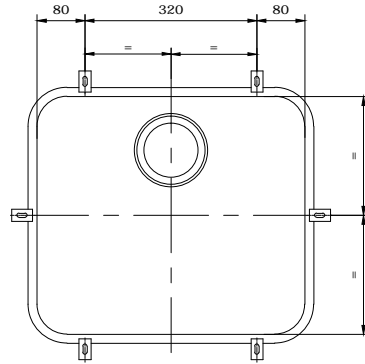
477



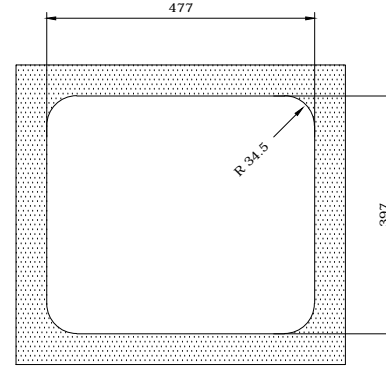
Dima per foratura top
 Template top cut-out
 Gabarit de decoupe
 Plantilla de corte
 Schablone fur Ausschnitt

Raggio 36 - 110/48

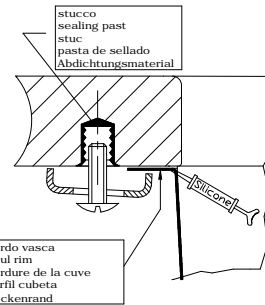
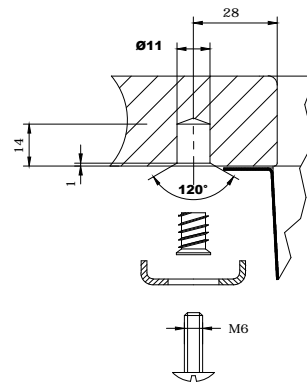
Posizionamento squadrette consigliato
 Recommended fixing clamps position
 Position des pattees de fixation
 Posicion grapas
 Angeratene positionierung der Befestigungsklammern



Dimensione foratura top
 Cut-out sizes
 Dimensions de la decoupe
 Dimensiones de corte
 Ausschnittmaße



Schema di fissaggio
 Fixing details
 Schema de fixation
 Detalle de fijation
 Befestigungsschablone



Bordo vasca
 Boul rim
 Bordure de la cuve
 Perfil cubeta
 Beckenrand

Si raccomanda sigillatura con silicone
 Silicone recommended
 Assure l'etancheite au silicone
 Silicona
 Silikonabdichtung ist empfehlenswert

593.0257.057
 barcode can 13)
 76 12980 88740.7

397

R34.5

R34.5

R34.5