

337

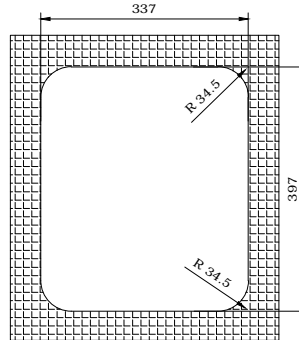
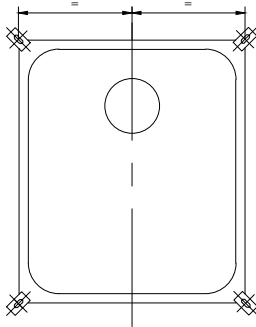
R34.5

# Raggio 36 - 110/34

Dima per foratura top  
Template top cut-out  
Gabarit de decoupe  
Plantilla de corte  
Schablone für Ausschnitt

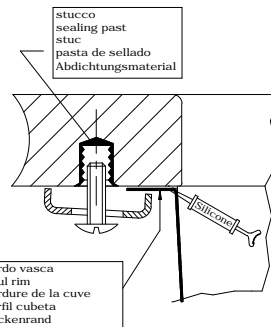
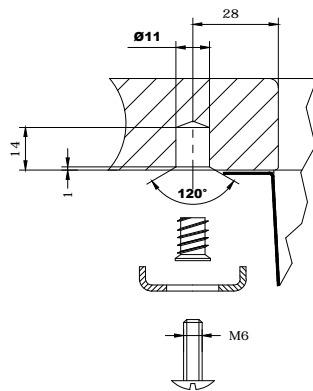
Posizionamento squadrette consigliato  
Recommended fixing clamps position  
Position des pattees de fixation  
Posicion grapas  
Angeratene positionierung der Befestigungsklammern

Dimensione foratura top  
Cuy-out sizes  
Dimensions de la decoupe  
Dimensiones de corte  
Ausschnittmaße



Schema di fissaggio  
Fixing details  
Schema de fixation  
Detalle de fijation  
Befestigungsschablone

993.0257.091  
(barcode ean 13)  
76 12980 898176



Si raccomanda sigillatura con silicone  
Silicone recommended  
Assure l'etancheite au silicone  
Silicona  
Silikonabdichtung ist empfehlenswert

R34.5

R34.5

397