

FRANKE



WATER YOUR WAY

Los nuevos Mythos Water Hub y Maris Water Hub

Mythos



- 4 Información
- 10 Todo en Uno
- 12 Agua con gas
- 14 Sorter

Descubra las múltiples ventajas del nuevo Mythos Water Hub, un innovador grifo multifunción Todo en Uno, que le permite elegir fácilmente entre agua caliente o fría y 4 funciones especiales de agua filtrada: agua hirviendo instantánea, refrigerada, a temperatura ambiente y con gas. Basta con pulsar un botón para obtener inmediatamente el agua que desee. "Water your Way": ¿Está usted listo?



Water Hub



Mythos Water Hub

- Cómo funciona



Utilice el mando giratorio de la izquierda para seleccionar el agua filtrada: hirviendo, a temperatura ambiente, refrigerada o con gas.



El agua fría y caliente (sin filtrar) se controla con la maneta de la derecha.

Pulse y gire el mando giratorio hasta que se ilumine el color correspondiente al tipo de agua deseada; a continuación, mantenga el mando pulsado para que comience a salir el agua. Suelte el mando para detener la salida del agua. Como alternativa, también puede detenerse automáticamente después de una cantidad preestablecida o pulsando el mando dos o tres veces después de seleccionar el tipo de agua. La cantidad de agua se puede ajustar a través de la aplicación Franke @Home.

Modo

Standby

Se activa simplemente pulsando un botón.

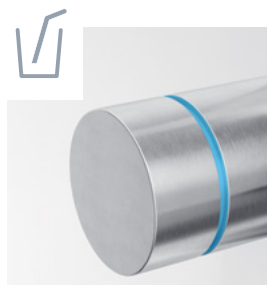


Agua hirviendo

El agua filtrada e hirviendo es ideal para preparar bebidas calientes como té o café y para cocinar. Disponible instantáneamente, lo que supone un ahorro de tiempo y energía.

Agua ambiente

Agua filtrada a temperatura ambiente para disfrutar de agua pura y deliciosa en cada vaso.



Agua con gas

El agua con gas filtrada facilita la digestión y es una alternativa saludable a las bebidas azucaradas.

Agua refrigerada

El agua filtrada y refrigerada ahorra espacio en el frigorífico y el congelador, y reduce el tiempo de preparación de las bebidas sin alcohol.



Agua con gas medio

Agua con gas filtrada, con menos burbujas para una experiencia más refinada. El nivel de gasificación se puede personalizar a través de la aplicación Franke @Home.



Sus ventajas

Una solución única para todas las necesidades

- Agua hirviendo filtrada al instante, con temperatura ajustable a 80 °C, 90 °C o 100 °C en la versión Todo en Uno
- Agua filtrada a temperatura ambiente y refrigerada
- Agua filtrada con gas (nivel ajustable según el gusto)
- Agua sin filtrar mediante la maneta mezcladora

Fácil de usar

- Manejo cómodo gracias al mando electrónico intuitivo y la tira LED de colores que guía el uso
- Control total desde la app Franke @Home: personalice ajustes, consulte el estado del sistema y acceda directamente a la tienda online
- Configure a su gusto la cantidad de agua (en mililitros), el nivel de carbonatación y la temperatura del agua caliente (80 °C, 90 °C a 100 °C), todo desde la app
- Consulte en todo momento el estado del filtro y del cilindro de CO₂, con alertas que indican cuándo es necesario sustituirlos, tanto en la app como en el propio dispositivo

Características excepcionales

- Unidad de 2,2 litros con agua fría disponible de forma inmediata. Solo requiere 8 minutos para enfriarse tras un vaciado completo, en un rango de temperaturas de 4 °C a 10 °C (no ajustable)
- Caldera de acero inoxidable de 4 litros, eficiente y rápida: alcanza la temperatura en solo 15 minutos y cuenta con clase energética A
- Compatible con cilindros estándar disponibles en el mercado*
- Solución compacta todo en uno, diseñada para ahorrar espacio y facilitar su instalación bajo el fregadero

*No admite cilindros de CO₂ con sabores. Cilindros con rosca trapezoidal TR 21×4".



Franke @Home





Sencillez bajo el fregadero

El nuevo Mythos Water Hub se instala fácilmente bajo el fregadero, ahorrando espacio gracias a su diseño multifuncional. Incorpora un panel LED que permite un manejo intuitivo y sencillo.



**SOLUCIÓN
COMPACTA**



**FILTRO
PRO M
CONNECT**

**SEGURO
Y
FÁCIL
DE
CAMBIAR**

Más que un grifo

El Mythos Water Hub* incorpora el innovador filtro Pro M Connect, con un avanzado proceso de filtración en cinco etapas que elimina el sabor y olor a cloro, además de filtrar contaminantes nocivos como metales pesados, agentes tóxicos, residuos orgánicos – incluidos fármacos y pesticidas – y microplásticos de hasta 5 micras.



El filtro Pro M Connect también reduce los depósitos de cal en la caldera, prolongando así la vida útil del depósito del Mythos Water Hub. Es fácil de cambiar y se recomienda sustituirlo cada 6-12 meses, dependiendo de la dureza del agua en su región.



La tecnología RFID integrada garantiza que el dispositivo le informe de cuándo es necesario cambiar el filtro.

*Compatibilidad exclusiva con los filtros Franke de la gama Connect



Escanear aquí
para saber más
sobre el Mythos
Water Hub

Filtro Pro M Connect

El filtro Franke Pro M Connect, fabricado en Suiza, no solo purifica el agua y elimina olores y sabores no deseados, sino que también protege el dispositivo frente a los depósitos de cal, contribuyendo a una mayor durabilidad y rendimiento. Además, reduce la presencia de metales pesados, pesticidas, hormonas y otras sustancias no deseadas, conservando al mismo tiempo minerales esenciales como el calcio y el magnesio, importantes para el organismo.

La tecnología RFID integrada permite que el propio dispositivo avise automáticamente cuando es necesario sustituir el filtro, garantizando siempre un funcionamiento óptimo y la máxima calidad del agua.



1. Prefiltro antipartículas

El filtro antipartículas, fabricado con materiales de fibra cuidadosamente seleccionados, elimina los sedimentos y las partículas gruesas. El prefiltro evita que el sistema de limpieza se obstruya.



2. Resina de intercambio iónico

Reduce la dureza del agua, evita la acumulación de cal en la caldera y elimina eficazmente los metales pesados tóxicos, como el plomo, mediante una fuerte adsorción.



3. Adsorción de carbón activado

Elimina el cloro y otras impurezas que dan mal sabor, así como los contaminantes orgánicos como fármacos, pesticidas y hormonas. Tiene una enorme superficie interna activa (microporos) de más de 1.000 m² por gramo de carbono.



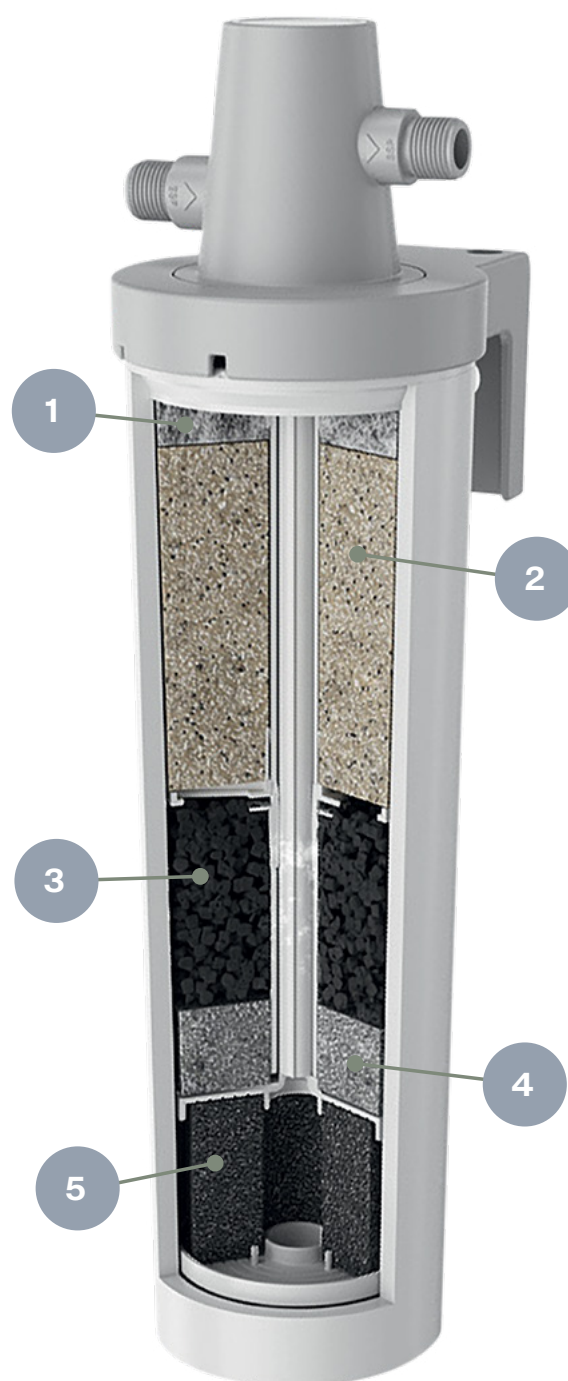
4. Estabilización de los minerales

Esta etapa estabiliza los minerales esenciales para la salud como el calcio y el magnesio. Al convertir los minerales en una forma modificada, esta tecnología patentada evita la formación de depósitos calcáreos y garantiza un agua saludable y de buen sabor.



5. Bloqueo de carbono: microfiltro

El proceso de microfiltración combina las más avanzadas tecnologías del bloque de carbono y microfibra para eliminar los microplásticos y partículas, y los contaminantes orgánicos de un tamaño de hasta 5 µm.





APLICACIÓN
EXCLUSIVA
FRANKE
@HOME

Siempre en contacto

Con la aplicación Franke @Home puede personalizar la configuración para obtener el agua deseada y organizar su vida diaria de manera más armoniosa. La aplicación se conecta al sistema a través de Bluetooth.

Personalice el agua a su gusto

- Seleccione la temperatura del agua caliente según sus necesidades: 80 °C, 90 °C o 100 °C.
- Ajuste el nivel de gasificación del agua con tres niveles de intensidad de CO₂.
- Elija la cantidad de agua deseada gracias a las opciones predefinidas: dos niveles para agua hirviendo y dos niveles independientes para agua filtrada o con gas.

Indicación inteligente del estado del sistema

El sistema muestra automáticamente cuándo es necesario realizar el mantenimiento, como la sustitución del filtro, el cambio del cilindro de CO₂ o la limpieza del circuito interno.

Además, la limpieza se realiza de forma rápida y sencilla mediante el Kit de desinfección, garantizando un funcionamiento óptimo y una máxima higiene.



REDUCE EL
99% DE LOS
RESIDUOS DE
BOTELLAS
DE PLÁSTICO

Casa saludable, planeta saludable

Con agua filtrada y con gas disponibles al instante, su familia puede reducir hasta un 99% el uso de botellas de plástico.

Y eso no es todo: al disponer de agua hirviendo directamente del grifo, sin necesidad de utilizar una olla o hervidor, también se consigue un importante ahorro de energía y una mayor comodidad en el día a día.

Pequeños cambios en nuestros hábitos hacen que nuestro futuro y el de los nuestros sea más verde.








Mythos Water Hub Todo en Uno

MYTHOS



Modelo
Mythos Water Hub Todo en Uno



- | | | |
|---|---|----------------|
|  | Oro
160.0731.755
7612986483543 | 3.750 € |
|  | Cobre
160.0731.758
7612986483574 | 3.750 € |
|  | Antracita
160.0731.761
7612986483604 | 3.750 € |
|  | Negro mate
160.0731.752
7612986483512 | 3.600 € |
|  | Acero inoxidable
160.0708.955
7612986372670 | 3.000 € |

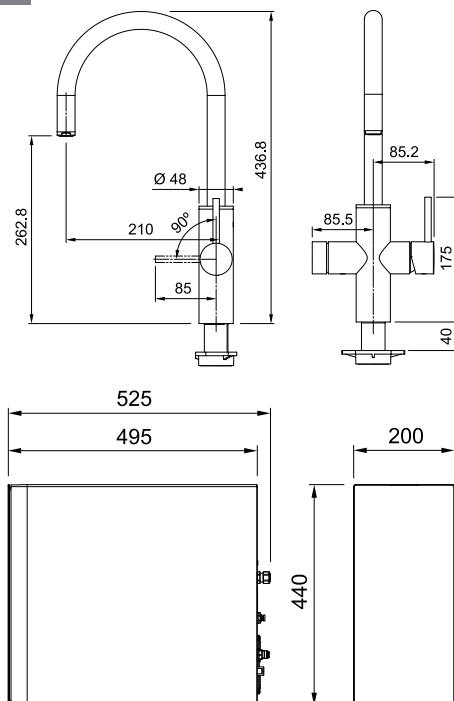
Grifo:
Presión **3 bares**
Caudal agua sanitaria **7,4 l/min.**
Caudal aguas filtradas **2 l/min.**
Perforación **35 mm**

Caldera:
Capacidad **4 l**
Clase energética **A**
Potencia máxima **1725 W**
Potencia standby máx. **19 W**
Tiempo de calentamiento (100°C) **15 min.****

Chiller/gasificador:
Capacidad **2,2 l**
Capacidad chiller + gasificador **2,8 l**
Tiempo de enfriamiento (20 °C a 10 °C) **8 min.****

Debe garantizarse una ventilación suficiente en la base.
Alimentación del sistema **220-240 V CA/50-60 Hz/10 A**
El dispositivo solo debe transportarse e instalarse en posición vertical.
La entrega incluye un cilindro de CO₂ (60 l de agua con gas aprox.) y un filtro Pro M Connect.
Se recomienda tener siempre un cilindro de CO₂ de repuesto en casa.
No se permite el uso de cilindros de CO₂ con sabores.

** Valores de referencia promedio



Accesorios



Incluido
150.0717.797
7612986416534
Filtro Pro M Connect
153 €



Opcional
150.0722.734
7612986442434
Filtro Clear Water Connect
135 €

Para regiones con agua blanda o con sistemas centrales de descalcificación.



Opcional
112.0699.241
7612986324389
Kit de desinfección
45 €



Opcional
112.0561.116
7612985622868
Power CombiSwitch 3
100 €



Incluido
Cilindro de CO₂

Ver detalles de compatibilidad y función en la página 22

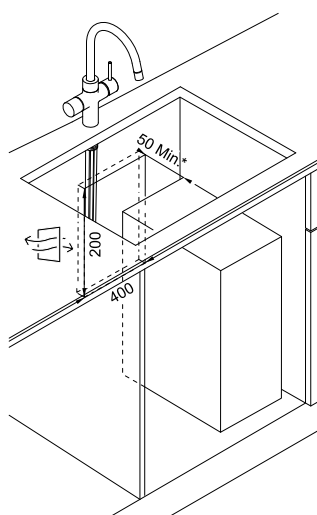
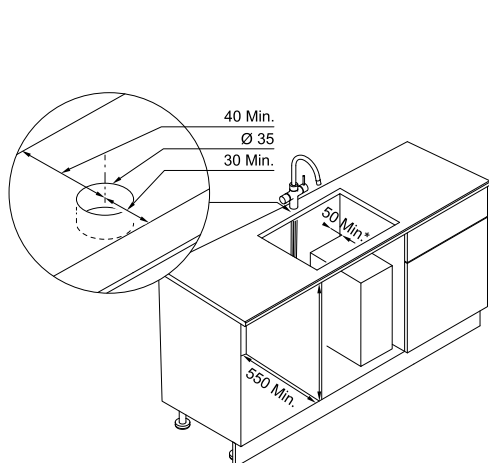
Manual del usuario



Manual de instalación



Vídeo de instalación



* Distancia mínima entre el dispositivo y el fondo del mueble: 50 mm

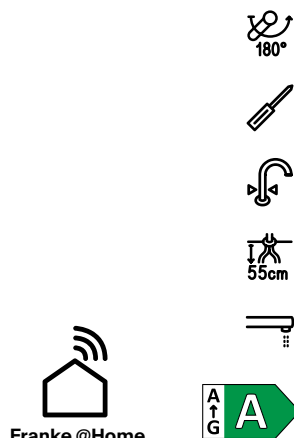


Mythos Water Hub Agua con gas

MYTHOS



Modelo
Mythos Water Hub Agua con gas

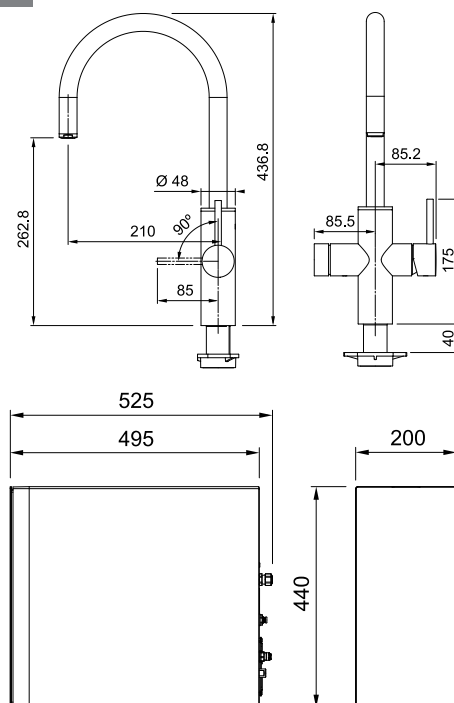


Acero inoxidable 2.500 €
160.0708.956
7612986372687

Grifo:
Presión **3 bares**
Caudal agua sanitaria **7,4 l/min.**
Caudal aguas filtradas **2 l/min.**
Perforación **35 mm**

Chiller/gasificador:
Capacidad **2,2 l**
Capacidad chiller + gasificador **2,8 l**
Tiempo de enfriamiento (20 °C a 10 °C) **8 min.***

Debe garantizarse una ventilación suficiente en la base.
Alimentación del sistema **220-240 V CA/50-60 Hz/10 A**
El dispositivo solo debe transportarse e instalarse en posición vertical.
La entrega incluye un cilindro de CO₂ (60 l de agua con gas aprox.) y un filtro Pro M Connect.
Se recomienda tener siempre un cilindro de CO₂ de repuesto en casa.
No se permite el uso de cilindros de CO₂ con sabores.



* Valor de referencia promedio

Accesorios



Incluido
150.0717.797
7612986416534
Filtro Pro M Connect
153 €



Opcional
150.0722.734
7612986442434
Filtro Clear Water Connect
135 €

Para regiones con agua blanda o con sistemas centrales de descalcificación.



Opcional
112.0699.241
7612986324389
Kit de desinfección
45 €



Opcional
112.0561.116
7612985622868
Power CombiSwitch 3
100 €



Incluido
Cilindro de CO₂

Ver detalles de compatibilidad y función en la página 22

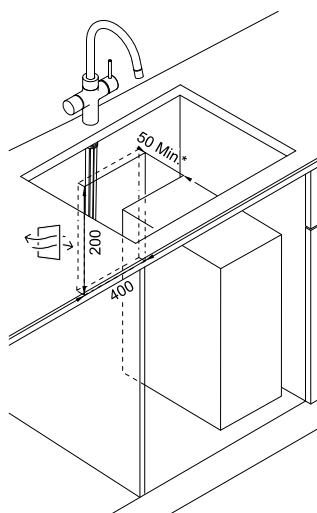
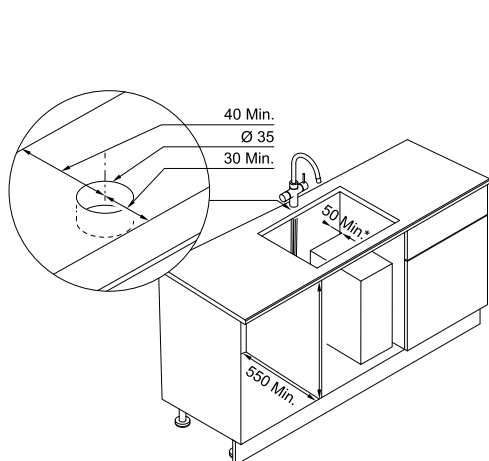
Manual del usuario



Manual de instalación



Vídeo de instalación



* Distancia mínima entre el dispositivo y el fondo del mueble: 50 mm



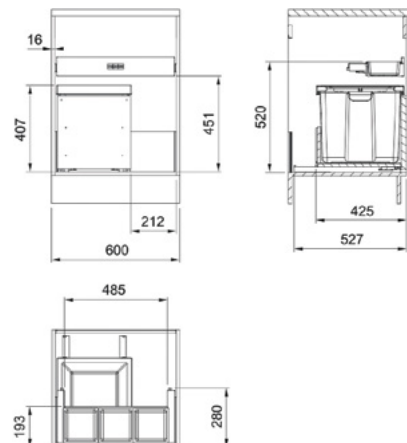
Mythos Water Hub Sorter

MYTHOS

Modelo

Mythos Water Hub Sorter
1 cubo (1x35 litros)

121.0737.165 450 €
7612986504590

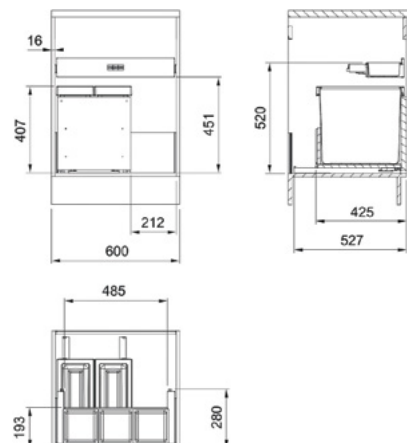


MYTHOS

Modelo

Mythos Water Hub Sorter
2 cubos (2x16 litros)

121.0750.260 450 €
7612986554762



Para muebles de 60 cm.
Medidas de instalación (mín.): 562 x 527 x 520 mm.

Instrucciones de montaje:

El sistema es apto para montaje en el frente del mueble
(grosor mínimo de 16 mm)

Equipamiento incluido:

3 recipientes para el cajón de organización.

Nota: La variante de un solo recipiente incluye un soporte integrado que permite colocar hasta dos bolsas.

Consideraciones de diseño:

Al planificar, es indispensable considerar la altura del mueble bajo y la profundidad de la cubeta. Por ejemplo, en muebles de 720 mm de altura con instalación tipo "bajo encimera", la profundidad de la cubeta no debe exceder los 180 mm.



Maris



- 18 Información
- 20 Agua hirviendo



Water Hub



Maris Water Hub

– Cómo funciona



Gire el mando izquierdo para tener agua hirviendo a su alcance.

Mueva la maneta derecha para obtener agua sanitaria, caliente o fría.

¿Por qué perder tiempo y energía hirviendo agua cuando puede tenerla al instante? El sistema compacto de agua doméstica proporciona agua hirviendo de inmediato con solo pulsar un botón, permitiéndole concentrarse en lo esencial de su hogar.

Modo



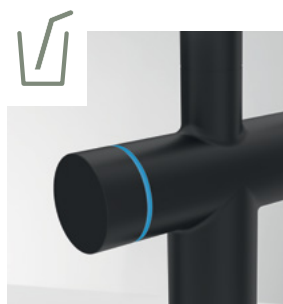
Standby

Se activa simplemente pulsando un botón.



Agua hirviendo

El agua filtrada e hirviendo es ideal para preparar bebidas calientes como té o café y para cocinar. Disponible al instante, lo que supone un ahorro de tiempo y energía.

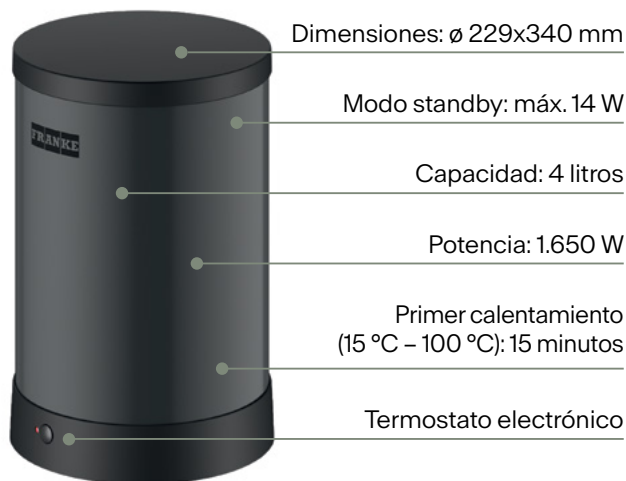


Agua ambiente

Opción de agua filtrada a temperatura ambiente gracias al Kit de filtrado 4 en 1, ideal para disfrutar de agua pura y de excelente calidad en cada vaso.

La caldera Maris

El Maris Water Hub incorpora una caldera de acero inoxidable con un aislamiento de alta calidad y una capacidad de 4 litros. Permite disponer de agua hirviendo de forma inmediata tras el calentamiento inicial, que se completa en unos 15 minutos. Con clasificación energética A, es el complemento ideal para cualquier cocina.





A

Fabricado para lograr eficiencia energética

Con su innovador diseño y su clase energética A, el Maris Water Hub hierve el agua de forma más eficiente que un hervidor convencional, que se asocia con un considerable consumo y derroche de energía.



Más espacio en la cocina

Gracias a su diseño compacto, con grifo, caldera, filtro y cabezal de filtro incluidos en el sistema, se puede instalar fácilmente bajo el fregadero, optimizando el espacio disponible y manteniendo una encimera más despejada y funcional.

Diga adiós al agua embotellada con su Maris Water Hub 4 en 1

Cada botella de agua que usamos contribuye al aumento de residuos plásticos, así como a mayores costes, necesidad de transporte y consumo de espacio. Con el Kit de filtrado 4 en 1, que incluye la función de agua filtrada a temperatura ambiente, podrá olvidarse de todo esto.

Una solución sencilla, práctica y sostenible. Una victoria para el medio ambiente y para usted.

Maris Water Hub Hirviendo

MARIS



Modelo
Maris Water Hub Hirviendo



Opcional

Negro mate / Cromado

Acero inoxidable



Negro mate 1.860 €
160.0702.518
7612986338225

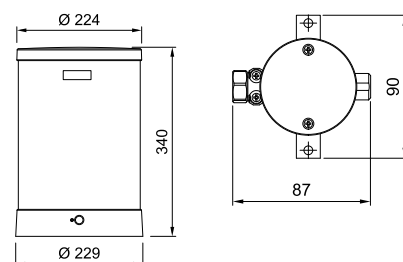
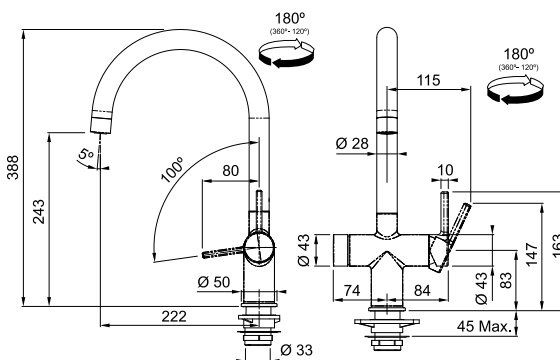
Acero inoxidable 1.700 €
160.0702.531
7612986338232

Cromado 1.550 €
160.0702.440
7612986338218

Grifo:
Presión **3 bares**
Caudal agua sanitaria **6,8 l/min.**
Caudal agua filtrada hirviendo **4,5 l/min.**
Perforación **35 mm**

Caldera:
Capacidad **4 l**
Clase energética **A**
Potencia máxima **1650 W**
Potencia standby **máx. 14 W**
Primer calentamiento (15 °C - 100 °C): **15 min.**

Alimentación del sistema
220-240 V CA/50-60 Hz/10 A
La entrega incluye un filtro Pro M



Accesorios



Incluido
120.0305.558
7612981151072
Filtro Pro M
153 €



Opcional
112.0712.978
7612986392005
Kit de filtrado 4 en 1
266 €



Opcional
112.0728.340
7612986470345
Válvula mezcla fría-caliente
178 €

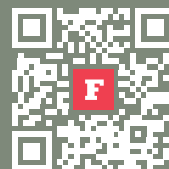


Opcional
112.0561.116
7612985622868
Power CombiSwitch 3
100 €

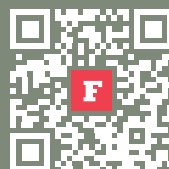
Ver detalles de compatibilidad y función en la página 22



Manual del usuario



Manual de instalación



Vídeo de instalación



FRANKE

Accesorios y consumibles

MYTHOS

Filtro Pro M Connect

Filtra hasta 1.700 litros de agua, reduciendo cal, cloro, microplásticos, pesticidas y metales pesados. Se recomienda sustituirlo cada 6 a 12 meses. El sistema avisa automáticamente cuándo hacerlo.



150.0717.797
7612986416534
153 €

Filtro Clear Water Connect

Diseñado exclusivamente para hogares con sistemas de descalcificación centralizada o regiones con agua blanda
España: 124 mg/l C | Alemania: < 7 dH | Francia: 12.5 fH

Gracias a su avanzada tecnología de filtración mediante carbón activo y membrana, elimina eficazmente bacterias, cloro, óxidos, sedimentos y metales pesados. Tiene una capacidad máxima de filtrado de hasta 4.000 litros y debe sustituirse cada 12 meses como máximo. A diferencia del Filtro Pro M, este modelo no reduce la dureza del agua, ya que asume que esa función la realiza el sistema general del hogar.



150.0722.734
7612986442434
135 €

Kit de desinfección

Se recomienda realizar una limpieza del sistema cada 6 meses o cuando lo indique el propio dispositivo, para garantizar un funcionamiento óptimo y una calidad de agua constante.



112.0699.241
7612986324389
45 €

MARIS

Filtro Pro M

Filtra hasta 1.700 litros de agua, eliminando cal, cloro, microplásticos, pesticidas, metales pesados y otros contaminantes. Se recomienda cambiarlo cada 6 a 12 meses, según el uso y la dureza del agua.



120.0305.558
7612981151072
153 €

Kit de filtrado 4 en 1

Este kit convierte el sistema en una solución 4 en 1, añadiendo una salida de agua filtrada a temperatura ambiente mediante la mezcla de agua filtrada caliente con agua filtrada fría. Incluye una caja hidráulica que se instala fácilmente bajo el fregadero.



112.0712.978
7612986392005
266 €

Válvula mezcla fría-caliente

Diseñada para mezclar agua hirviendo con agua fría y obtener agua caliente, ideal para cocinas sin toma de agua caliente.



112.0728.340
7612986470345
178 €

MYTHOS

Power CombiSwitch 3

Permite conectar varios aparatos al mismo grupo eléctrico, evitando la sobrecarga de la fuente de alimentación. Ideal para cocinas con lavavajillas u otros electrodomésticos de alto consumo conectados al mismo circuito.



112.0561.116
7612985622868
100 €

MYTHOS

Cilindro de CO₂

Cilindro de CO₂ con capacidad para gasificar hasta 60 litros de agua.

Compatible con cilindros SodaStream, es recargable, se instala fácilmente en el interior del dispositivo y viene incluido en la compra inicial. No admite cilindros con sabores ni aromas añadidos.



MARIS

Kit de extensión

Permite instalar la unidad operativa a mayor distancia del grifo (1.000 mm adicionales).



112.0752.775
7612986561463
150 €

Tapón para limpieza

Tapón para limpieza y desinfección de la unidad.



133.0741.545
7612986521054
21 €

Kit externo de CO₂

Accesorio para el sistema Water Hub que permite la conexión de un suministro externo de CO₂, incluyendo regulador y manómetro.



112.0752.820
7612986562910
120 €

Resumen comparativo

MYTHOS

Mythos Water Hub

		Todo en Uno	Agua con gas
Agua hirviendo, filtrada		•	
Agua ambiente, filtrada		•	•
Agua refrigerada, filtrada		•	•
Agua con gas, filtrada		•	•
Agua con poco gas, filtrada		•	•
Agua caliente/fría		•	•

MARIS

Maris Water Hub

		Agua hirviendo
Agua hirviendo, filtrada		•
Agua ambiente, filtrada*		•
Agua caliente/fría		•

* Es necesario adquirir el Kit de filtrado 4 en 1

Pictogramas



Zona de rotación



Fácil instalación



Clase energética A



Longitud de los latiguillos



Fijación frontal al mueble



Maneta en ambos lados



Cierre suave



Caño fijo



Deslizamiento suave



Silencioso

Galardones obtenidos por Mythos Water Hub



Franke España, S.A.U.
Avda. Vía Augusta 85-87C
08174 Sant Cugat del Vallès
Barcelona (España)
hs-consultas.es@franke.com
www.franke.com

SERVICIO DE ATENCIÓN COMERCIAL
935 653 500
hs-consultas.es@franke.com

SERVICIO DE ASISTENCIA TÉCNICA
934 456 296
ks-repuestos-fss.es@franke.com

PEDIDOS
comercial.fss@franke.com

LOGÍSTICA
hs-expediciones.es@franke.com

MARKETING
ks-marketing.es@franke.com

