

FRANKE



TOOTE KATALOOG 2023/24

29-01-2024
version

Suurepärane etendus väärrib suurepärast lava



ELAMUS SINU KODUS

FRANKE

TOOTEKATALOOG

2023

SEERIAD

14	Mythos
20	Maris
24	Smart

TOOTEKATEGOORIAD

26	Andy Chief
28	All In
	Valamud
32	Roostevaba teras
60	Fragranit
90	Tektonit
98	Keraamilised

Altpoolt monteeritavad valamud

109	Roostevaba teras
123	Fragranit
128	Keraamilised
130	Tasapinnaline

Segistid

139	Filtriga segistid
142	Roostevaba teras
154	Kroomitud ja värvilised

Sorterid

174	Laiuse järgi
179	Lisad
181	Jäätmepurustajad

Lisad

182	Valamud lisad
190	Segistid lisad

194	Artiklinumbrite register
-----	--------------------------

Aastatepikkune kogemus, kuid endiselt sama uudishimulik kui lapsed.

Oleme Frankes otsinud uusi lahendusi ja innovatsioone juba üle 100 aasta ning meie suhtumine pole siiani muutunud. 1911. aastal ühendasime traditsioonilise käsitöö, täppistehnika ja pideva püüdluse innovatsiooni poole – kolm põhimõtet, mis jäävad meie keskmesse.



Šveitsi täpsusega sepistatud lugu

Meie lugu sai alguse eelmise sajandi alguses väikese lehtmetallärina Šveitsis Rorschachis, mille asutas Hermann Franke. Sellest ajast alates oleme avanud end maailmale ja avasime tootmisüksused kõikjal maailmas, mis viis meid köögivalamute alal ja üleüldse kodulahenduste liidriks.





“ Usume, et jätkusuutlikkus tähendab õiglust tulevaste põlvkondade suhtes ”

Meie tuleviku kujundamine

Keskonna hoidmine, tuleviku kujundamine.

Oma kohustustest teadliku ettevõttena mõtleme ja tegutseme juba täna homse maailma huvides. Töötame käsikäes oma partnerite, klientide ja tarnijatega, et luua elamisväärtus tulevik, kus ka inimesed saaksid õnnelikult elada.

Usume, et jätkusuutlikkus tähendab õiglust tulevaste põlvkondade suhtes – see Franke Groupi omaniku Michael Pieperi tsitaat kirjeldab meie ettevõtte ideaale. Me ühendame majanduse ja ökoloogia ning panustame ennetavalt säästvasse arengusse – kauakestvate toodete, taaskasutatavate materjalide ja nutikate tehnoloogiatega. Kasutame globaalseid säästva arengu eesmärke ja ÜRO globaalset kokkulepet (UNGC) juhendi ja raamistikuna teel kliimaneutraalse tuleviku poole.

Inimeste asetamine meie jätkusuutlikkuse keskmesse

Meie uue jätkusuutlikkuse strateegia vundament toetub kolmele sambale – keskkonnale, töötajatele ja ettevõttele. Mis puutub keskkonda, siis keskendume oma toodete tootmisele ja elutsükli teele.

Turulidrina on usaldusväärsete ja uuenduslike, tõelise lisaväärtusega lahenduste loomine nii väljakutse kui ka motivatsiooniallikas.

See erakordne kvaliteet võimaldab klientidel kasutada meie tooteid enam kui kaks aastakümnet – säästes protsessi käigus ressursse. Samuti tunneme tohutut vastutust oma töötajate ees, keda on üle maailma umbes 8700. Sellised sõnad nagu tunnustus ja usaldus ei ole meie jaoks lihtsalt tühjad fraasid, need on meie ettevõtte DNA-s sügavalt juurdunud. Aitame inimestel tervena püsida ja nende ametialased püüdlused ellu viia. Franke ettevõtte on mitmekesisuse, võrdsete võimaluste, ühtekuuluvuse ja ettevõttekultuuri sünonüümiks, kus inimesed tahavad anda endast parima ja panustada oma ideedega.

Kõigile hea!

Hea meie partneritele ja klientidele.

Hea planeedile. Hea töö.

Usume, et jätkusuutlikkus tähendab ette planeerimist.

Näeme keskkonnategevust kui võimalust ja see suhtumine kajastub ka Franke toodetes



Vähem plastikut ja parem maitse

Plastpudelid mõjuvad keskkonnale eriti karmilt – üle maailma satub merre iga sekund üle 1500 pudeli. Meie elutähtsas filtrikraanis ühendab kapselfilter aktiivsöö ja kõrgtehnoloogilise membraani, et eemaldada usaldusväärset bakterid, viirused, mikroplast, rooste, ravimijäägid ja hormoonid. Klientidele on seega tagatud puhas joogivesi, mis on ühtviisi kasulik nii nende endi tervisele kui ka keskkonnale.

Vee säästmine pole kunagi olnud nii lihtne

Teine staar Franke tootevalikus on Atlas Neo Sensor. See uuenduslik tehnoloogia võimaldab teil veevoolu välja ja taas sisse lülitada isegi siis, kui teie käed on seebiga koos – täiesti puutevaba süsteemiga. See säästab iga kord, kui pesete käsi, umbes kolm liitrit vett ja hoiab kraani puhtana. Andur lülitub automaatselt välja 30 sekundi möödudes. Muidugi on võimalik ka kraani käsitsi juhtida.



Puhas õhk maksimaalse energiatõhususe tagamiseks

Meie õhupuhastid pakuvad maksimaalset energiatõhusust. Näiteks ülivõimas Mythos 2gether õhupuhasti on tänu uuenduslikule ja harjadeta mootorile hinnatud parima võimaliku energiatõhususe klassi A+++.

FRANKE HOME SOLUTIONS

Lahendused, mis töötavad

Meie köögid on kohad, kus elame: teeme seal süüa, sööme, veedame seal koos aega, sagedamini kui mitte teeme seal neid kõiki kolme korraga. Jälgime põhjalikult oma köögis toimuvaid liikumisi ja töötasime välja lihtsate seadmete asemel korralikud kodulahendused. Kõik meie üksikud tooted sulavad kokku funktsionaalseteks süsteemideks, mille eesmärk on hõlbustada teie elu ja rõõmustada teie silma tänu ideaalselt sobivatele värvidele, disainidele ja kombinatsioonidele. Kui need kõik kokku panna, on iga hetke lihtsam nautida.

Toidu valmistamise alad

Kraanid, valamud ja jäätmekäitlussüsteemid.

Auhinnatud, nutikad ja keskkonnasõbralikud kraanid, mida ideaalselt täiustavad elegantsed, mahukad kausid, mida saab varustada tarvikute või muude nutikate tööriistadega, et teil oleks kõik vajalik alati käepärast. Kõik parimatest, vastupidavamatest ja hügieenilisematest materjalidest, näiteks roostevaba teras või meie eksklusiivsest fragraniidist.



Kubud

Seina-, lae-, sisseehitatud, saarekubud.

Igal köögil on omad spetsiifilised vajadused, seetõttu lõime kubude valiku, mis üllatab teid tehnoloogia, tõhususe, valgustuse ja kauni disainiga. Avastage saadaolevad värvid, kujundid ja eritehnoloogiad alates sisseehitatud ekraanidest kuni õhupuhastussüsteemideni.



Seadmed

Ahjud, mikrolaineahjud, pliidiplaadid, kohvimasinad, masinad, mikrolaineahjud, külmikud ja nõudepesumasinad.

Oma seadmeid disainides lähtume teie rutiinidest, et saaksime pakkuda funktsionaalseid lahendusi, mis on lihtsasti kasutatavad, nutikate funktsioonidega ja silmale ilusad.



Inspiratsioonid

Miski ei asenda kodu. Ja kahte ühesugust kodu pole olemas. See, kuidas me oma pesa kalliks peame, on täpselt sama ainulaadne kui meie – igaühel on erinevad maitse, eelistused ja vajadused. Et aidata teil saada inspiratsiooni ja luua oma unistuste köögikeskkond ning seda igapäevaselt nautida, töötasime välja kolm erinevat **tooteperekonda**.

Mythos

Kirg parima vastu

Meie kõige esmaklassilisem valik. Tehnoloogia kohtub disainiga, samas kui ka kõige väiksematele detailidele on tähelepanu pööratud. See seeria seab oma eesmärgi kõrgeimale tasemele, ühendades endas funktsionaalsuse ja ilu.

Maris

Perekond köögis

Perest inspireeritud seeria. Hubane ja funktsionaalne pererahva koosviibimise südantsoojendava kogemuse nautimiseks. Marise filosoofia on lihtne: võtke kõik vastu ja igal ajal omatehtud õhtusöögi uhkuse ja rõõmuga.

Smart

Otse selle juurde, mis on oluline

Kõige lihtsamad asjad toimivad kõige paremini. Oma täiuslikkuses hädavajalik, et jõuda kõige olulisema juurde: teie kööki rõõmu toomine. Seeria, mis on loodud täitma mis tahes vajadusi ja eelistusi.

See, milline teie köök välja näeb, on teie otsustada, kuid olenemata sellest, kuidas te rõõmu oma koju toote, võite meie peale loota.





Mythos



Valamud: Mythos Masterpiece - BXM 110-50

Segistid: Eos Neo

Seebidosaator: Atlas



Induktsioonpliidite ja õhupuhastite kombinatsioonid: Mythos 2gether - FMY 839 HI 2.0



Ahjud: Mythos - FMY 99 P XS

Kohvimasin: Mythos - FMY 45 CM XS

Veinikapp: Mythos - FMY 24 WCR XS

Soojendussahtel: Mythos - FMY 14 DRW XS

Mythos



Valamud: Kubus 2 - KNG 110-62
Segistid: Icon



Ahjud: Mythos - FMY 98 P XS
Mikrolaineahi: Mythos - FMY 45 MW XS
Kohvimasin: Mythos - FMY 45 CM XS
Soojendussahtel: Mythos - FMY 14 DRW BK Black



Õhupuhasti: Mythos - T-Shelf

Mythos



Valamud: Mythos - MYX 210-70
Lisad: Rollamatt lokamais paliktnis
Filtreeritud vee segistid filtriga ja ilma: Vital - Semi-Pro
Seebidosaator: Atlas



Induktsioonpliidiplaadid: Mythos - FMY 808 I FP BK



Ajud: Mythos - FMY 99 HS XS
Veinikapp: Mythos - FMY 24 WCR XS
Soojendussahtel: Mythos - FMY 14 DRW BK



Maris



Valamud: Maris Black Collection - MRG 610-72 TL
Segistid: Active - väljatõmmatava otsikuga
Seebidosaator: Active



Induktsioonpliidide ja õhupuhastite kombinatsioonid: Maris 2gether - FMA 839 HI



Ahjud: Maris - FMA 97 P XS
Mikrolaineahi: Maris - FMA 45 MW XS



Maris



Valamud: Maris - MRX 210-70
Segistid: Active



Õhupuhasti: Maris 2.0 - FMA 2.0 607 BK
Induktsioonpliidiplaadid: Maris - FMA 654 I F BK



Ahjud: Maris - FMA 86 H XS
Mikrolaineahi: Maris - FMA 45 MW XS



Smart



Valamud: Sirius - S2D 611 - 100
Segistid: Lina



Õhupuha: Smart Deco - FSMD 508 YL
Induktsioonpliidiplaadid: Smart - FSM 804 I B BK
Ahjud: Smart - FSM 97 P XS
Mikrolaineahi: Smart - FSM 45 MW XS

Andy Chef teie kokkabiline



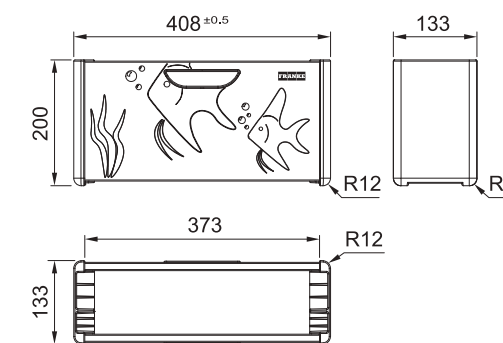
MYTHOS



Andy Chef
112.0619.946
463.- €

Andy Chef 41-20
Mõõdud: 408x140mm
Komplekt:
- hoiuraam
- lõikelaud
- roostevabast terasest alus
- kööginuga

Ühildub FrankeBox valamutega



Komplekt



Tarvikute hoidmise raam, millel on käepidemed hõlpsaks paigaldamiseks BOX-valamutesse



Pähklipuust lõikelaud kokkupandavate plasttangidega



Roostevabast terasest loputusalus kokkupandavate plastlukkudega



Kvaliteetne Franke kööginuga

Franke, murrangulise auhinnatud köögi organiseerimissüsteemi Franke BoxCenter looja, tutvustab veel üht geniaalselt käepärast toodet – Andy Chef. Tarvikute komplekt Andy Chef toimib nutikalt ja tõhusalt koos teie valamuga Franke Box® ning loob täiuslikult organiseeritud töökoha. Innovatiivsesse ja stiilset disainerkomplekti kuuluvad karp, roostevabast terasest nõrutuskauss, pähklipuust lõikelaud ning kokanuga. Kõik need toidu valmistamiseks hädavajalikud tööriistad on käepärast, kui neid vajate. Ja diskreetselt varjatud, kui te neid ei vaja. Kui olete

lõpetanud tükeldamise, kuubikute lõikamise, viilutamise ning loputamise, peske töövahendid ja jätke need nende karpi hügieeniliseks kuivamiseks ning ohutuks säilitamiseks. Võite hoida Andy Chef'i selleks ettenähtud kohas valamus Franke Box® või näidata seda uhkusega oma köögi tööpinnal. Sellele anti 2020. aastal auhind KitchenInnovation selle funktsionaalsuse, innovatiivsuse, toote kasulikkuse ja disaini eest. Tarvikute komplekti Andy Chef abil hoiate oma köögi korras, organiseerituna ja valmis looma kulinaaria imesid igal ajal.



Suurepärased toidud ilma katkestusteta, kõik see saavutatakse

ALL IN

All-In, mis muudab teie köögi stilseks ja mänguliseks töökohaks, on paindlik toiduvalmistussüsteem, mis on kujundatud tooma teie kööki sujuvust ja elavust.



reddot winner 2022

Kaheksa tarvikut, lõputu hulk kasutusvõimalusi, sobib kõigi valamutega*!



*340mm kuni 540mm



Valmistamine

Bambusest lõikelaua, teleskoopsilla, nõrutus- ja kogumiskaussidega aitab All-In teil teha järgmist:

- Tükeldada juurvilju ja muid koostisosi
- Koguda tükeldatud toitu
- Koguda koori ja tegeleda jäätmetega
- Säilitada ettevalmistatud koostisosi külmkapis



Küpsetamine

Sild, nõrutuskaussid ja kokkupandav matt on äärmiselt kasulikud küpsetamise ajal ning võite teha järgmist:

- Asetada potid ja pannid sillale, kuni täidate neid kraaniveega
- Kasutada nõurutuskaussi pasta või muude koostisosade nõutamiseks
- Asetada kuumad pannid ja nõud kokkupandavale matile, et kaitsta tööpindu



Puhastamine

Nõude pesemise ajal on sild, nõrutuskaussid ja kokkupandav matt abiks:

- Klaaside ja nõude nõrutamisel
- Söögiriistade ja keedunõude nõutamisel



Korrastamine

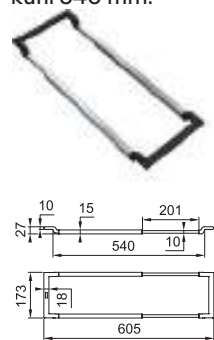
Kui nõud on pestud, aitab All-In kõik esemed korrastada:

- Hoidke kõiki tarvikuid koos hoiukarbis
- Asetage need mugavalt köögikappidesse

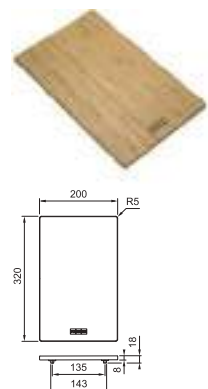
ALL IN



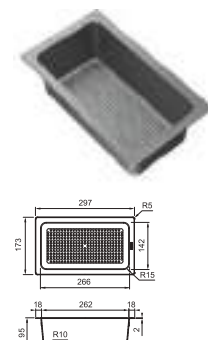
Muudetava vahemaaga teleskoopraam sobib valamusse, mille diameeter on 340 kuni 540 mm.



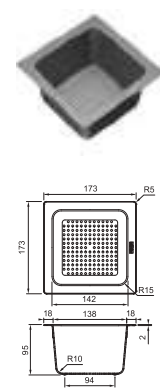
Bambusest lõikelaud.



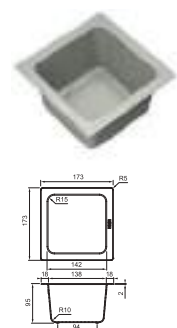
Suur pestav alus. Nõudepesumasinas pestav. Temperatuur < 100 °C.



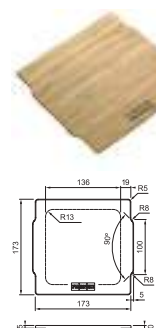
Väike loputusalus. Nõudepesumasinas pestav. Temperatuur < 100 °C.



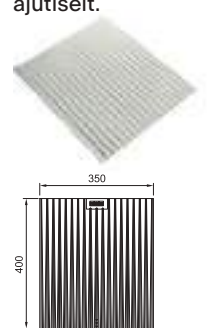
Toidu säilitusanum. Nõudepesumasinas pestav. Temperatuur < 100 °C.



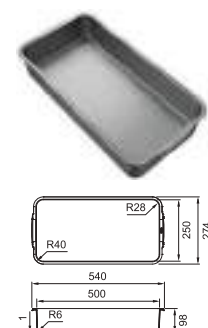
Säilitusanuma kaas on valmistatud bambusest.



Laineline silikoonalus nõrgusa nõrutuspinnaga. Nõudepesumasinas pestav. Kuumi kuni temperatuuril 170 °C objekte võib sellele asetada ajutiselt.



Säilituskarp kõigi All-In'i osade jaoks. Nõudepesumasinas pestav.



Komplekt Nr. 1

112.0655.481

- teleskoopraam
- lõikelaud
- suur loputusalus

128.- €



Komplekt Nr. 2

112.0655.482

- teleskoopraam
- lõikelaud
- väike loputusalus
- väike kogumisanum
- anuma kaas

139.- €



Komplekt Nr. 3

112.0655.483

- teleskoopraam
- lõikelaud
- suur loputusalus
- kokkupandav matt

190.- €

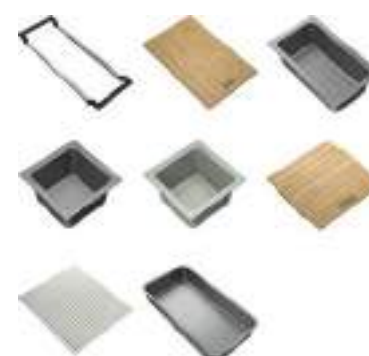


Komplekt Nr. 4

112.0655.488

- teleskoopraam
- lõikelaud
- suur loputusalus
- väike kogumisanum
- anuma kaas
- kokkupandav matt

204.- €



Komplekt Nr. 5

112.0655.489

- teleskoopraam
- lõikelaud
- suur loputusalus
- väike loputusalus
- väike kogumisanum
- anuma kaas
- kokkupandav matt
- säilituskarp

243.- €





Roostevabast teraseest valamud

34	Ülevaade
37	Mythos Masterpiece
38	Mythos
41	Box Centre
42	Franke Box
47	Maris
50	Argos
51	Rapid
52	Spark
54	Ronda
55	Bell
56	Euroform
57	Euroset
57	Kapile paigaldatavad valamud
58	Eurostar



Roostevabast

terasest valamud

MYTHOS

MARIS

SMART

Aluskapp 80-90 cm



MYX 210-70 38. lk.
MYX 210-55 39. lk.

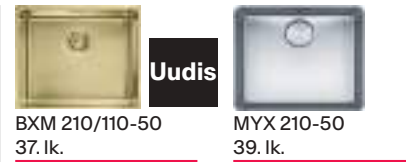


BWX 220-54-27 A 41. lk.



BXX 210/110-68 42. lk.
MRX 210-70TL 47. lk.

Aluskapp 60 cm



BXM 210/110-50 37. lk.
MYX 210-50 39. lk.



BXX 210/110-54 43. lk.
BXX 210/110-50 43. lk.



MRX 210-50TL 47. lk.
MRX 210-50 48. lk.



SKX 651 52. lk.

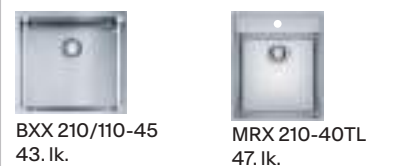


EFN 651-78 56. lk.
RPX 611-86XL 51. lk.

Aluskapp 50 cm



MYX 210-45 39. lk.



BXX 210/110-45 43. lk.
MRX 210-40TL 47. lk.



MRX 210-45 49. lk.
MRX 210-40 49. lk.

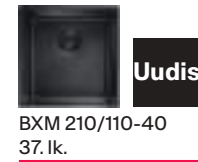


BCX 610-51 55. lk.



EFX 614-78
EFN 614-78 56. lk.

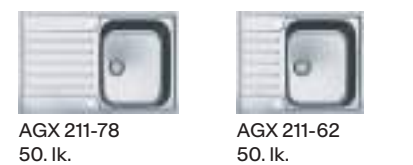
Aluskapp 45 cm



BXM 210/110-40 37. lk.



BXX 210/110-40 44. lk.



AGX 211-78 50. lk.
AGX 211-62 50. lk.



SKX 611-86 52. lk.
SKX 611-79 53. lk.
SKX 611-63, SKN 611-63 53. lk.



ETN 614 Nova
ETL 614 Nova 58. lk.
ESN 614 57. lk.



ETN 610 59. lk.
ROX 610-41
RON 610-41
ROL 610-41 54. lk.
RAX 610-38
RAN 610-38
RAL 610-38 55. lk.

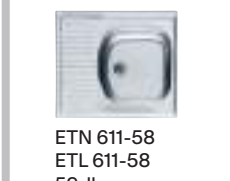
Aluskapp 40 cm



BXX 210/110-34 45. lk.



MRX 210-34 49. lk.



ETN 611-58
ETL 611-58 59. lk.

Aluskapp 30 cm



BXX 210/110-16 45. lk.

Nurgavalamud



SKX 651-E 53. lk.

Mythos Masterpiece



F INOX
TECHNOLOGY

MYTHOS
Uudis

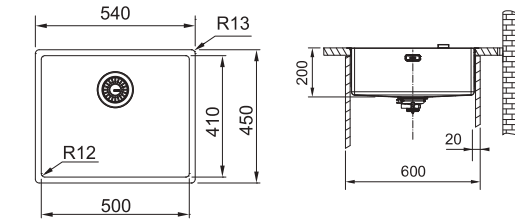


BXM 210/110-50

Aluskapp: **60 cm**
Mõõdud: **540 x 450 mm**
Väljalõige: **510 x 420 mm (R = 10 mm)**
Kausi mõõtmed: **500 / 410 / 200 mm**
Paigaldamine: **SlimTop, tasapinnaline või altpool**
Materjal: **F-Inox roostevaba teras**
Ventil: **nupuga või käsitsi avatav ventiil**
Ventili juhtimine: **Ümmargune nupp (vajab 35 mm ava tööpinna jaoks) või käsitsi avamine**
Ülevool: **katteplaadiga ülevool**
Tööpind: **min paksus 12 mm**



Lisatarvikud, mis kuuluvad komplekti: **Tavaline metallrest valamule, valamü värvid:(A1, G1 või C1)**



Nupuga juhitud ekstsentrilapiga valamü.



Antratsiit
127.0650.363
1272.- €

Šampanjakuldne
127.0662.540
1272.- €

Vask
127.0662.642
1272.- €

Küsigi saadavust oma Franke partnerilt

Valamü käsitsi ventiiliga, mis tõstab/langetab kurna käsitsi avamist.



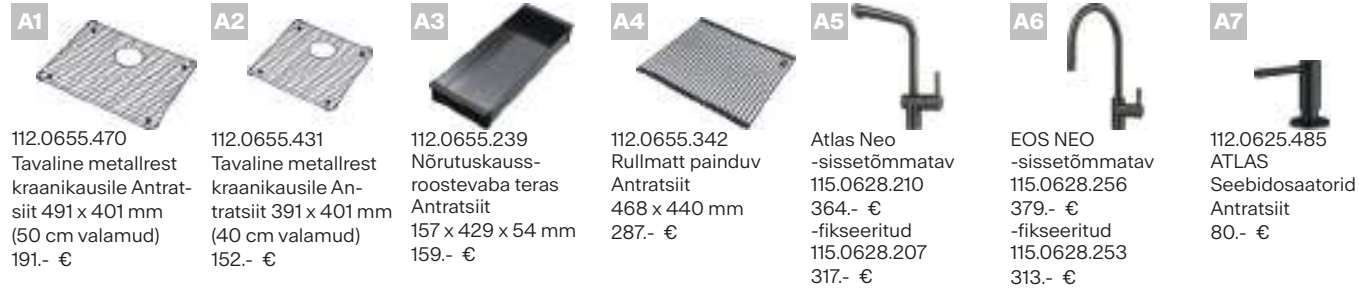
Antratsiit
127.0672.129
1132.- €

Šampanjakuldne
127.0674.362
1132.- €

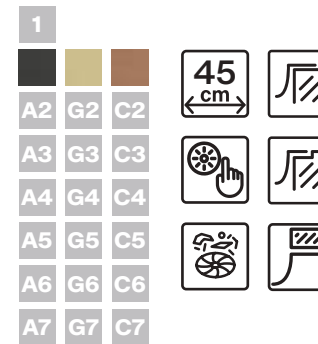
Vask
127.0674.363
1132.- €

Küsigi saadavust oma Franke partnerilt

Lisad



MYTHOS
Uudis

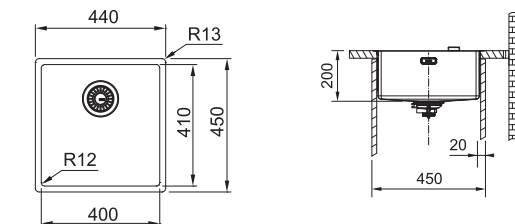


BXM 210/110-40

Aluskapp: **45 cm**
Mõõdud: **440 x 450 mm**
Väljalõige: **410 x 420 mm (R = 10 mm)**
Kausi mõõtmed: **400 / 410 / 200 mm**
Paigaldamine: **SlimTop, tasapinnaline või altpool**
Materjal: **F-Inox roostevaba teras**
Ventil: **manuaalne 3/2" ventiil**
Ventili juhtimine: **põhjasõela käsitsi avamine**
Ülevool: **katteplaadiga ülevool**
Tööpind: **min paksus 12 mm**



Lisatarvikud, mis kuuluvad komplekti: **Tavaline metallrest valamule, valamü värvid:(A2, G2 või C2)**



Valamü käsitsi ventiiliga, mis tõstab/langetab kurna käsitsi avamist.



Antratsiit
127.0674.537
1048.- €

Šampanjakuldne
127.0674.582
1048.- €

Vask
127.0674.583
1048.- €

Küsigi saadavust oma Franke partnerilt

Lisad





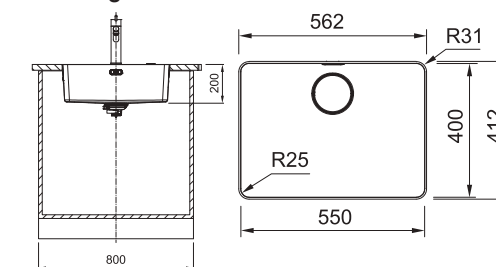
MYTHOS



- 1
- 2
- 3
- 4



Mudel: **MYX 210-55**
 Aluskapp: **80 cm**
 Mõõdud: **562 x 412 mm**
 Väljalõige: **556 x 406 mm (R = 28 mm)**
 Kausi mõõtmed: **550 / 400 / 200 mm**
 Paigaldamine: **Slim Top või tasapinnaline**
 Materjal: **roostevaba teras poleeritud**
 Ventii: **integreeritud ventiil**
 Ventii juhtimine: **Vajutusnupp ümmargune roostevaba teras (vajaliku tööpinna jaoks on vaja 35 mm auku)**
 Ventii kaas: **komplektis ümmarguse metallkattega**
 Ülevool: **katteplaadiga ülevool**
 Tööpind: **min paksus 12 mm**



MYX 210-55
 127.0625.054
750.- €

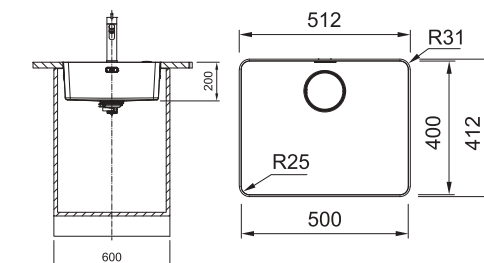
MYTHOS



- 1
- 2
- 3
- 4



Mudel: **MYX 210-50**
 Aluskapp: **60 cm**
 Mõõdud: **512 x 412 mm**
 Väljalõige: **506 x 406 mm (R = 28 mm)**
 Kausi mõõtmed: **500 / 400 / 200 mm**
 Paigaldamine: **Slim Top või tasapinnaline**
 Materjal: **roostevaba teras poleeritud**
 Ventii: **integreeritud ventiil**
 Ventii juhtimine: **Vajutusnupp ümmargune roostevaba teras (vajaliku tööpinna jaoks on vaja 35 mm auku)**
 Ventii kaas: **komplektis ümmarguse metallkattega**
 Ülevool: **katteplaadiga ülevool**
 Tööpind: **min paksus 12 mm**



MYX 210-50
 127.0603.544
723.- €

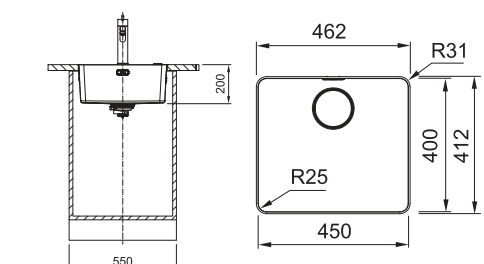
MYTHOS



- 1
- 2
- 3
- 4



Mudel: **MYX 210-45**
 Aluskapp: **50 cm**
 Mõõdud: **462 x 412 mm**
 Väljalõige: **456 x 406 mm (R = 28 mm)**
 Kausi mõõtmed: **450 / 400 / 200 mm**
 Paigaldamine: **Slim Top või tasapinnaline**
 Materjal: **roostevaba teras poleeritud**
 Ventii: **integreeritud ventiil**
 Ventii juhtimine: **Vajutusnupp ümmargune roostevaba teras (vajaliku tööpinna jaoks on vaja 35 mm auku)**
 Ventii kaas: **komplektis ümmarguse metallkattega**
 Ülevool: **katteplaadiga ülevool**
 Tööpind: **min paksus 12 mm**



MYX 210-45
 127.0603.543
695.- €

Lisad

- | | | | | |
|--|---|---|---|---|
| <p>1 </p> <p>112.0591.082
Lõikelaud kivipaber kiltkivi
180 x 412 mm
114.- €</p> | <p>2 </p> <p>112.0591.081
Rullmatt painduv
252 x 424 mm
64.- €</p> | <p>3 </p> <p>112.0602.288
Rv Mobiilne nõruti plastik raamis 298 x 412 mm
102.- €</p> | <p>4 </p> <p>112.0659.398
Roostevabast terasest nõrutuskauss plastkäepide-metega
159 x 416 x 54 mm
62.- €</p> | <p></p> <p>115.0529.207
KUBUS roostevabast terasest segistid
320.- €</p> |
|--|---|---|---|---|

MYTHOS

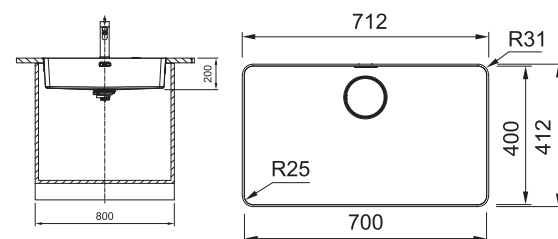


- 1
- 2
- 3
- 4

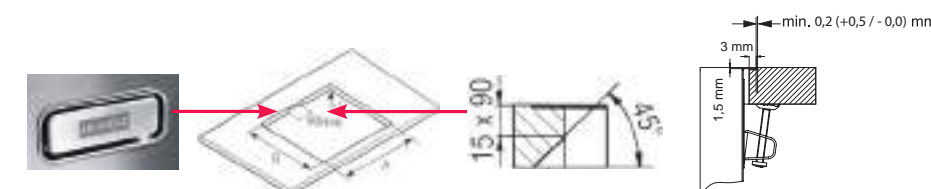


Mudel: **MYX 210-70**
 Aluskapp: **80 cm**
 Mõõdud: **712 x 412 mm**
 Väljalõige: **706 x 406 mm (R = 28 mm)**
 Kausi mõõtmed: **700 / 400 / 200 mm**
 Paigaldamine: **Slim Top või tasapinnaline**
 Materjal: **roostevaba teras poleeritud**
 Ventii: **integreeritud ventiil**
 Ventii juhtimine: **Vajutusnupp ümmargune roostevaba teras (vajaliku tööpinna jaoks on vaja 35 mm auku)**
 Ventii kaas: **komplektis ümmarguse metallkattega**
 Ülevool: **katteplaadiga ülevool**
 Tööpind: **min paksus 12 mm**

MYX 210-70
 127.0603.546
838.- €



Enne tööpinna paigaldamist peab järgmistel mudelitel olema ülevooluploki väljalõige:
 MYX 210-70, MYX 210-55, MYX 210-50, MYX 210-45



Box Centre



MYTHOS

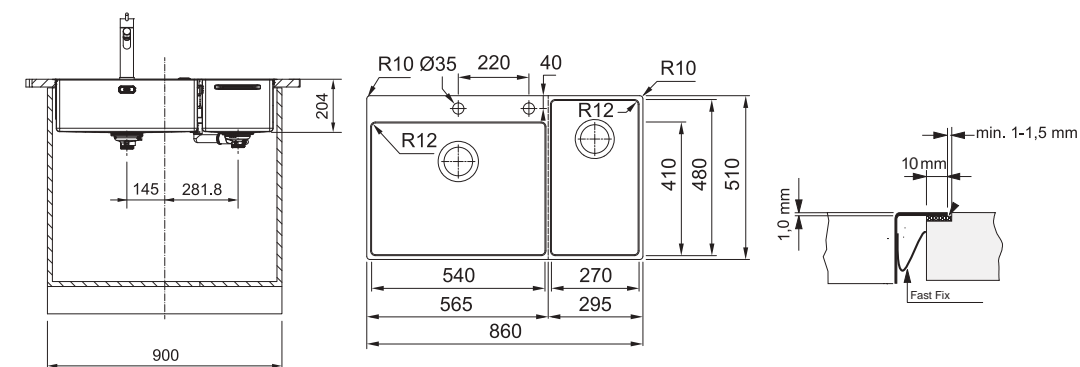


Mudel: **BWX 220-54-27 A**
 Aluskapp: **90 cm**
 Mõõdud: **860 x 510 mm**
 Väljalõige: **840 x 490 mm (R = 10 mm)**
 Kausi mõõtmed: **540 / 410 / 200 + 270 / 480 / 200 mm**
 Paigaldamine: **Slim Top või tasapinnaline**
 Materjal: **roostevaba teras poleeritud**
 Ventil: **3½" ventil**
 Ventili juhtimine: **Vajutusnupp ümmargune roostevaba teras**
 Ülevool: **katteplaadiga ülevool**
 Segisti auk: **segisti ja nupu jaoks 2x 35 mm auk**
 Tööpind: **min paksus 12 mm**
 Sisaldub komplektis: **7 lisa**



Toode koosneb kahest pakendist (tootenumbrid all):
 - Suur kauss paremal
 127.0558.824 = 127.0543.037 + 112.0544.226
 - Suur kauss vasakul
 127.0558.826 = 127.0543.036 + 112.0544.226

Lisatarvikute võimalus (ei kuulu komplekti):
jäätmepurustajad. Lisateabe saamiseks vaadake lk 181.



Lisatarvikud, mis kuuluvad komplekti





Lisad

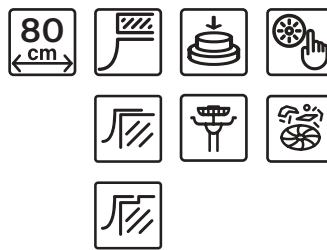
- | | | | |
|--|--|--|--|
| 1 | 2 | 3 | 4 |
| | | | |
| 112.0080.355
Rollmatt paindub
468 x 440 mm
85.- € | 112.0204.360
Rv Mobiilne nõruti plastik
raamis
326 x 440 x 23 mm
122.- € | 112.0394.981
Roostevabast terasest
nõrutuskauss plastkäepide-
metega
429 x 156 mm
108.- € | 112.0619.946
Andy Chef - tarvikute kom-
plekt
408 x 133 x 200 mm
463.- € |

MARIS

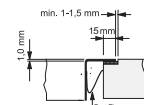
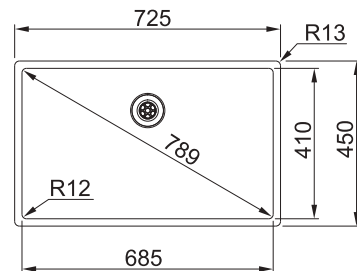
- 1
- 2
- 3
- 4



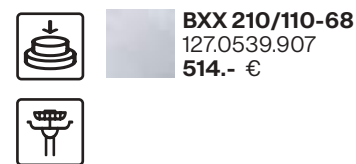
Mudel: BXX 210/110-68
Aluskapp: **80 cm**
Mõõdud: **725 x 450 mm**
Väljalõige: **695 x 420 mm (R = 10 mm)**
Kausi mõõtmed: **685 / 410 / 200 mm**
Paigaldamine: **SlimTop, tasapinnaline või altpoolit**
Materjal: **roostevaba teras poleeritud**
Ventiiil: **integreeritud või 3½" ventiil**
Ventiiili juhtimine: **Vajutusnupp ümmargune roostevaba teras**
Nupu kasutamiseks on vaja 35 mm auku
Ülevool: **katteplaadiga ülevool**
Tööpind: **min paksus 12 mm**
Lisatarvikute võimalus (ei kuulu komplekti):
jäätmepurustajad. Lisateabe saamiseks vaadake lk 181.



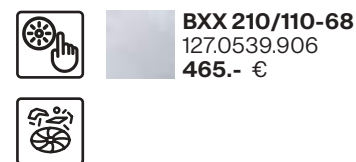
Tasapinnalise paigalduse süvend
peab olema 1,1 mm
1,1 mm | 1,1 mm



Valamu põhjaga integreeritud ekstsentrilapiga valamuga, mida juhitakse nupuga.



Valamu käsitsi ventiiliga, mis tõstab/langetab Põhjasõela käsitsi avamine. Täienduste hulgas on ka jäätmepurustusmasinad.



Lisatarvikute võimalus (ei kuulu komplekti):
jäätmepurustajad. Lisateabe saamiseks vaadake lk 181.

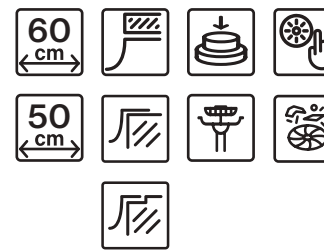


MARIS

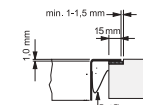
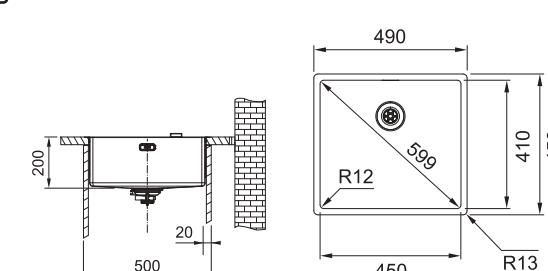
- 1
- 2
- 3
- 4



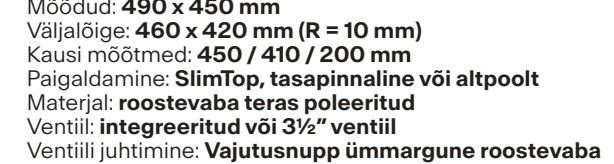
Mudel: BXX 210/110-45
Aluskapp: **50 cm**
Altpoolit monteeritavm aluskapp: **60 cm**
Mõõdud: **490 x 450 mm**
Väljalõige: **460 x 420 mm (R = 10 mm)**
Kausi mõõtmed: **450 / 410 / 200 mm**
Paigaldamine: **SlimTop, tasapinnaline või altpoolit**
Materjal: **roostevaba teras poleeritud**
Ventiiil: **integreeritud või 3½" ventiil**
Ventiiili juhtimine: **Vajutusnupp ümmargune roostevaba teras**
Nupu kasutamiseks on vaja 35 mm auku
Ülevool: **katteplaadiga ülevool**
Tööpind: **min paksus 12 mm**



Tasapinnalise paigalduse süvend
peab olema 1,1 mm
1,1 mm | 1,1 mm



Valamu põhjaga integreeritud ekstsentrilapiga valamuga, mida juhitakse nupuga.



Valamu käsitsi ventiiliga, mis tõstab/langetab Põhjasõela käsitsi avamine. Täienduste hulgas on ka jäätmepurustusmasinad.

Lisatarvikute võimalus (ei kuulu komplekti):
jäätmepurustajad. Lisateabe saamiseks vaadake lk 181.

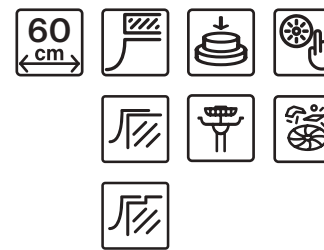


MARIS

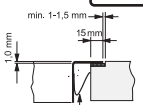
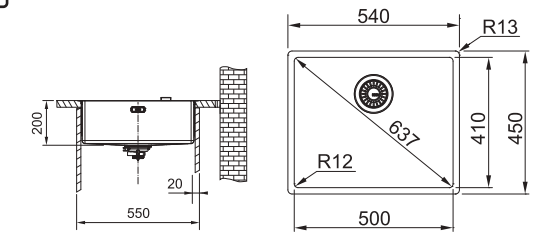
- 1
- 2
- 3
- 4



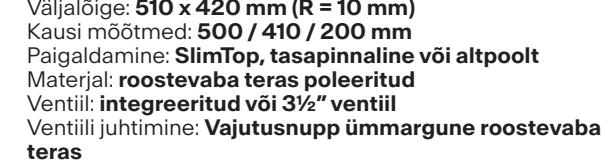
Mudel: BXX 210/110-50
Aluskapp: **60 cm**
Mõõdud: **540 x 450 mm**
Väljalõige: **510 x 420 mm (R = 10 mm)**
Kausi mõõtmed: **500 / 410 / 200 mm**
Paigaldamine: **SlimTop, tasapinnaline või altpoolit**
Materjal: **roostevaba teras poleeritud**
Ventiiil: **integreeritud või 3½" ventiil**
Ventiiili juhtimine: **Vajutusnupp ümmargune roostevaba teras**
Nupu kasutamiseks on vaja 35 mm auku
Ülevool: **katteplaadiga ülevool**
Tööpind: **min paksus 12 mm**



Lisatarvikute võimalus (ei kuulu komplekti):
jäätmepurustajad. Lisateabe saamiseks vaadake lk 181.



Valamu põhjaga integreeritud ekstsentrilapiga valamuga, mida juhitakse nupuga.



Valamu käsitsi ventiiliga, mis tõstab/langetab Põhjasõela käsitsi avamine. Täienduste hulgas on ka jäätmepurustusmasinad.

Lisatarvikute võimalus (ei kuulu komplekti):
jäätmepurustajad. Lisateabe saamiseks vaadake lk 181.

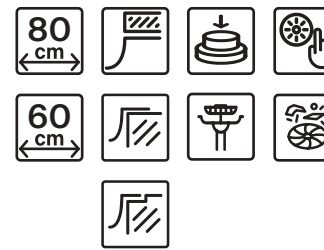


MARIS

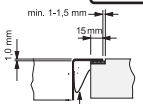
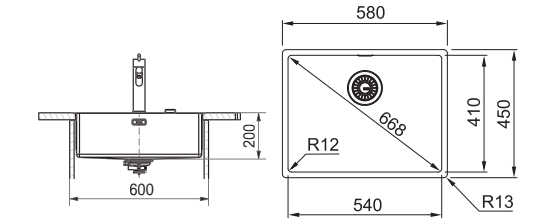
- 1
- 2
- 3
- 4



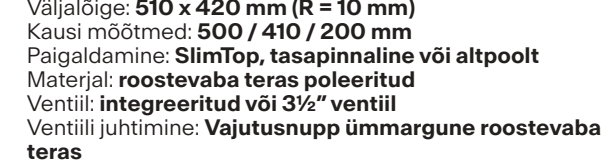
Mudel: BXX 210/110-54
Aluskapp: **60 cm**
Altpoolit monteeritavm aluskapp: **80 cm**
Mõõdud: **580 x 450 mm**
Väljalõige: **550 x 420 mm (R = 10 mm)**
Kausi mõõtmed: **540 / 410 / 200 mm**
Paigaldamine: **SlimTop, tasapinnaline või altpoolit**
Materjal: **roostevaba teras poleeritud**
Ventiiil: **integreeritud või 3½" ventiil**
Ventiiili juhtimine: **Vajutusnupp ümmargune roostevaba teras**
Nupu kasutamiseks on vaja 35 mm auku
Ülevool: **katteplaadiga ülevool**
Tööpind: **min paksus 12 mm**



Lisatarvikute võimalus (ei kuulu komplekti):
jäätmepurustajad. Lisateabe saamiseks vaadake lk 181.



Valamu põhjaga integreeritud ekstsentrilapiga valamuga, mida juhitakse nupuga.



Valamu käsitsi ventiiliga, mis tõstab/langetab Põhjasõela käsitsi avamine. Täienduste hulgas on ka jäätmepurustusmasinad.

Lisatarvikute võimalus (ei kuulu komplekti):
jäätmepurustajad. Lisateabe saamiseks vaadake lk 181.





Lisad

1



112.0080.355
Rullmatt paindub
468 x 440 mm
85.- €

2



112.0204.360
Rv Mobiilne nõruti plastik
raamis
326 x 440 x 23 mm
122.- €



3



112.0394.981
Roostevabast terasest
nõrutuskauss plastikäpide-
metega
429 x 156 mm
108.- €

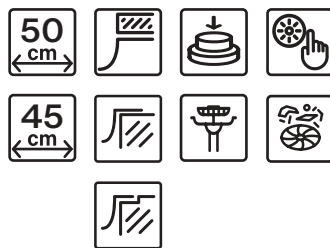
4



112.0619.946
Andy Chef - tarvikute kom-
plekt
408 x 133 x 200 mm
463.- €

MARIS

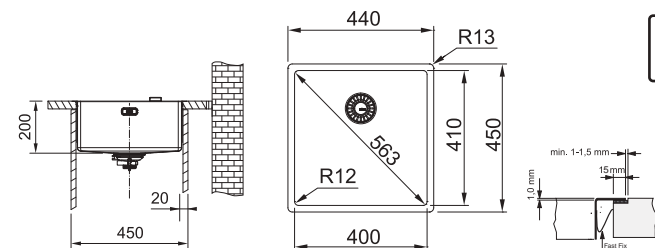
1
2
3
4



Tasapinnalise paigalduse süvend
peab olema 1,1 mm
1,1 mm 1,1 mm

Mudel: BXX 210/110-40

Aluskapp: **45 cm**
Altpoolt monteeritavm aluskapp: **50 cm**
Möödud: **440 x 450 mm**
Väljalõige: **410 x 420 mm (R = 10 mm)**
Kausi mõõtmed: **400 / 410 / 200 mm**
Paigaldamine: **SlimTop, tasapinnaline või altpoolt**
Materjal: **roostevaba teras poleeritud**
Ventiiil: **integreeritud või 3/2" ventiiil**
Ventiiili juhtimine: **Vajutusnupp ümmargune roostevaba teras**
Nupu kasutamiseks on vaja 35 mm auku
Ülevool: **katteplaadiga ülevool**
Tööpind: **min paksus 12 mm**
Lisatarvikute võimalus (ei kuulu komplekti):
jäätmepurustajad. Lisateabe saamiseks vaadake lk 181.



Valamu põhjaga integreeritud ekstsentrisklapiga valamu, mida juhitakse nupuga.



BXX 210/110-40
127.0375.252
416.- €

Valamu käsitsi ventiiiliga, mis tõstab/langetab Põhjasõela käsitsi avamine. Täienduste hulgas on ka jäätmepurustusmasinad.



BXX 210/110-40
127.0375.284
363.- €

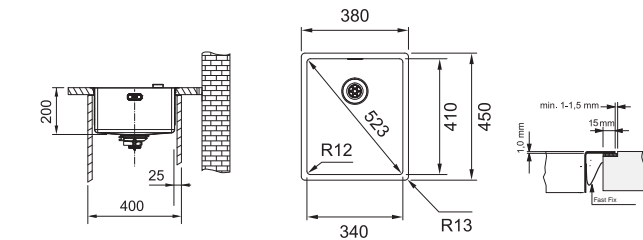
MARIS

1
2
3
4



Mudel: BXX 210/110-34

Aluskapp: **40 cm**
Altpoolt monteeritavm aluskapp: **45 cm**
Möödud: **380 x 450 mm**
Väljalõige: **350 x 420 mm (R = 10 mm)**
Kausi mõõtmed: **340 / 410 / 200 mm**
Paigaldamine: **SlimTop, tasapinnaline või altpoolt**
Materjal: **roostevaba teras poleeritud**
Ventiiil: **manuaalne 3/2" ventiiil**
Ventiiili juhtimine: **põhjasõela käsitsi avamine**
Nupu kasutamiseks on vaja 35 mm auku
Ülevool: **katteplaadiga ülevool**
Tööpind: **min paksus 12 mm**
Lisatarvikute võimalus (ei kuulu komplekti):
jäätmepurustajad. Lisateabe saamiseks vaadake lk 181.



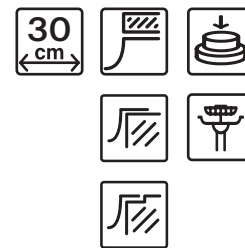
Valamu käsitsi ventiiiliga, mis tõstab/langetab Põhjasõela käsitsi avamine. Täienduste hulgas on ka jäätmepurustusmasinad.



BXX 210/110-34
127.0372.501
347.- €

MARIS

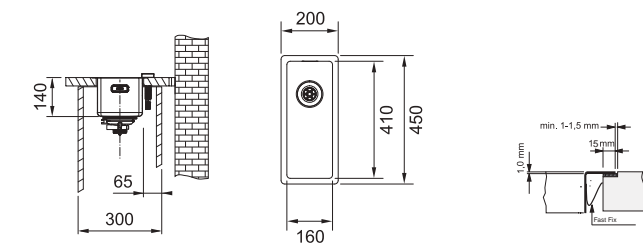
1
3
4



Tasapinnalise paigalduse süvend
peab olema 1,1 mm
1,1 mm 1,1 mm

Mudel: BXX 210/110-16

Aluskapp: **30 cm**
Möödud: **200 x 450 mm**
Väljalõige: **170 x 420 mm (R = 10 mm)**
Kausi mõõtmed: **160 / 410 / 200 mm**
Paigaldamine: **altpoolt monteeritav**
Materjal: **roostevaba teras poleeritud**
Ventiiil: **integreeritud ventiiil**
Ventiiili juhtimine: **Vajutusnupp ümmargune roostevaba teras**
Nupu kasutamiseks on vaja 35 mm auku
Ülevool: **katteplaadiga ülevool**
Tööpind: **min paksus 12 mm**

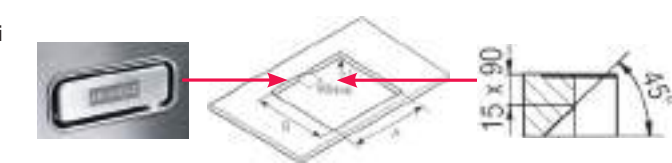


Valamu põhjaga integreeritud ekstsentrisklapiga valamu, mida juhitakse nupuga.



BXX 210/110-16
127.0374.673
400.- €

Enne tööpinna paigaldamist peab järgmistel mudelitel olema ülevoolulokki väljalõige.



Maris



Lisad



112.0520.497
Nõrutuskauss- roostevaba teras
181 x 431 mm
76.- €

112.0520.471
Lõikelaud-plastik
200 x 510 x 16 mm
46.- €

112.0080.355
Rullmatt painduv
468 x 440 mm
85.- €

112.0188.651
Rv Mobiilne nõruti plastik raamis
342 x 430 x 22 mm
112.- €



5
ALL-IN
5 erinevat komplekti ALL IN (rohkem lk 29) valamule:
340 x 540 mm
128.-... 243.- €

MARIS

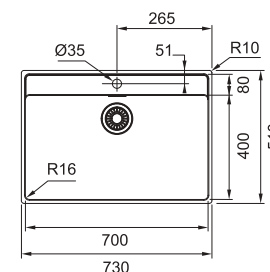
- 1
- 2
- 3
- 4
- 5



Mudel: **MRX 210-70TL**
Aluskapp: **80 cm**
Mõõdud: **730 x 510 mm**
Väljalõige: **710 x 490 mm (R=10mm)**
Kausi mõõtmed: **700 / 400 / 180 mm**
Paigaldamine: **Slim Top või tasapinnaline**
Materjal: **roostevaba teras**
Ventii: **manuaalne 3½" ventii**
Ventii juhtimine: **käsi avamine/ sulgemine**
Ülevool: **katteplaadiga ülevool**
Segisti auk: **35 mm auk**



Lisatarvikute võimalus (ei kuulu komplekti):
jäätmepurustajad. Lisateabe saamiseks vaadake lk 181.



MRX 210-70TL
127.0531.917
471.- €

MARIS

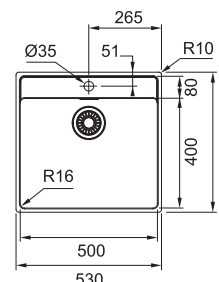
- 1
- 2
- 3
- 4
- 5



Mudel: **MRX 210-50TL**
Aluskapp: **60 cm**
Mõõdud: **530 x 510 mm**
Väljalõige: **510 x 490 mm (R = 10 mm)**
Kausi mõõtmed: **500 / 400 / 180 mm**
Paigaldamine: **Slim Top või tasapinnaline**
Materjal: **roostevaba teras**
Ventii: **manuaalne 3½" ventii**
Ventii juhtimine: **käsi avamine/ sulgemine**
Ülevool: **katteplaadiga ülevool**
Segisti auk: **35 mm auk**



Lisatarvikute võimalus (ei kuulu komplekti):
jäätmepurustajad. Lisateabe saamiseks vaadake lk 181.



MRX 210-50TL
127.0531.852
347.- €

MARIS

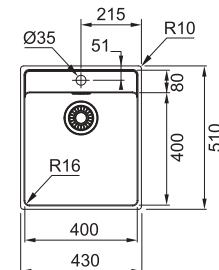
- 3
- 4
- 5



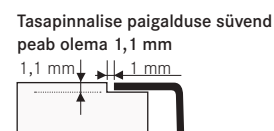
Mudel: **MRX 210-40TL**
Aluskapp: **50 cm**
Mõõdud: **430 x 510 mm**
Väljalõige: **410 x 490 mm (R = 10 mm)**
Kausi mõõtmed: **400 / 400 / 180 mm**
Paigaldamine: **Slim Top või tasapinnaline**
Materjal: **roostevaba teras**
Ventii: **manuaalne 3½" ventii**
Ventii juhtimine: **käsi avamine/ sulgemine**
Ülevool: **katteplaadiga ülevool**
Segisti auk: **35 mm auk**



Lisatarvikute võimalus (ei kuulu komplekti):
jäätmepurustajad. Lisateabe saamiseks vaadake lk 181.



MRX 210-40TL
127.0531.851
322.- €



Maris



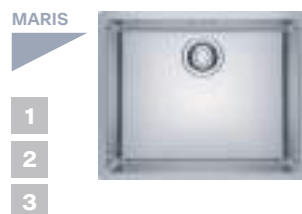
Lisad



1
ALL-IN
5 erinevat komplekti ALL IN
(rohkem lk 29) valamule:
340 x 540 mm
128.- ... 243.- €

2
112.0030.882
Rollmatt paindub
468 x 420 mm
81.- €

3
112.0188.651
Rv Mobiilne nõruti plastik
raamis
342 x 430 x 22 mm
112.- €

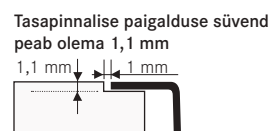
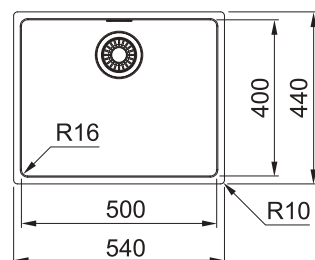


Mudel: **MRX 210-50**
Aluskapp: **60 cm**
Mõõdud: **540 x 440 mm**
Väljalõige: **510 x 410 mm (R = 10 mm)**
Kausi mõõtmed: **500 / 400 / 180 mm**
Paigaldamine: **Slim Top või tasapinnaline**
Materjal: **roostevaba teras**
Ventiil: **manuaalne 3½" ventiil**
Ventiili juhtimine: **käsitsi avamine/ sulgemine**
Ülevool: **katteplaadiga ülevool**
Segisti auk: **ei**

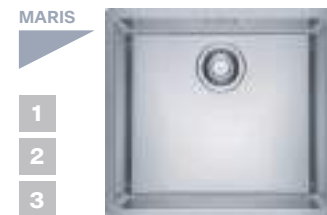
MRX 210-50
127.0531.810
322.- €



Lisatarvikute võimalus (ei kuulu komplekti): **jäätmepurustajad**.
Lisateabe saamiseks vaadake lk 181.



Tasapinnalise paigalduse süvend
peab olema 1,1 mm

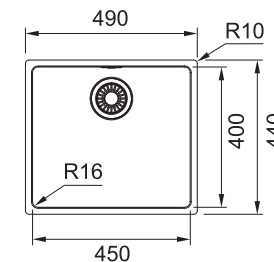


Mudel: **MRX 210-45**
Aluskapp: **50 cm**
Mõõdud: **490 x 440 mm**
Väljalõige: **460 x 410 mm (R = 10 mm)**
Kausi mõõtmed: **450 / 400 / 180 mm**
Paigaldamine: **Slim Top või tasapinnaline**
Materjal: **roostevaba teras**
Ventiil: **manuaalne 3½" ventiil**
Ventiili juhtimine: **käsitsi avamine/ sulgemine**
Ülevool: **katteplaadiga ülevool**
Segisti auk: **ei**

MRX 210-45
127.0553.961
310.- €



Lisatarvikute võimalus (ei kuulu komplekti):
jäätmepurustajad. Lisateabe saamiseks vaadake lk 181.

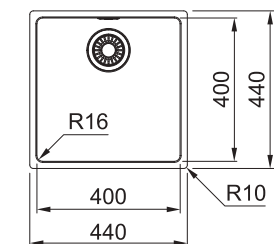


Mudel: **MRX 210-40**
Aluskapp: **50 cm**
Mõõdud: **440 x 440 mm**
Väljalõige: **410 x 410 mm (R = 10 mm)**
Kausi mõõtmed: **400 / 400 / 180 mm**
Paigaldamine: **Slim Top või tasapinnaline**
Materjal: **roostevaba teras**
Ventiil: **manuaalne 3½" ventiil**
Ventiili juhtimine: **käsitsi avamine/ sulgemine**
Ülevool: **katteplaadiga ülevool**
Segisti auk: **ei**

MRX 210-40
127.0531.809
298.- €



Lisatarvikute võimalus (ei kuulu komplekti):
jäätmepurustajad. Lisateabe saamiseks vaadake lk 181.

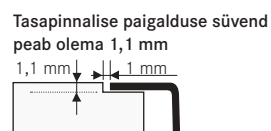
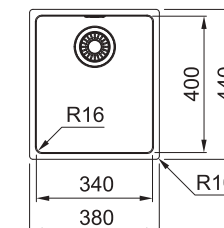


Mudel: **MRX 210-34**
Aluskapp: **40 cm**
Mõõdud: **380 x 440 mm**
Väljalõige: **350 x 410 mm (R = 10 mm)**
Kausi mõõtmed: **340 / 400 / 180 mm**
Paigaldamine: **Slim Top või tasapinnaline**
Materjal: **roostevaba teras**
Ventiil: **manuaalne 3½" ventiil**
Ventiili juhtimine: **käsitsi avamine/ sulgemine**
Ülevool: **katteplaadiga ülevool**
Segisti auk: **ei**

MRX 210-34
127.0531.915
288.- €



Lisatarvikute võimalus (ei kuulu komplekti):
jäätmepurustajad. Lisateabe saamiseks vaadake lk 181.



Tasapinnalise paigalduse süvend
peab olema 1,1 mm





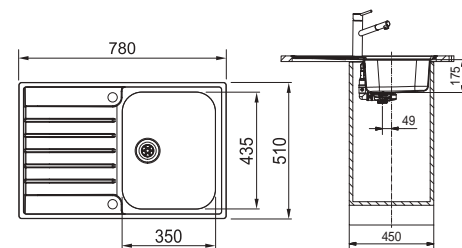
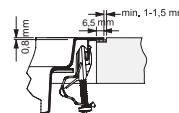
MARIS

1
3



Mudel: **AGX 211-78**
 Aluskapp: **45 cm**
 Mõõdud: **780 x 510 mm**
 Väljalõige: **767 x 497 mm (R= 10 mm)**
 Kausi mõõtmed: **350 /435 /175 mm**
 Kausi asukoht: **pööratav**
 Paigaldamine: **Slim Top või tasapinnaline**
 Materjal: **poleeritud roostevaba teras**
 Ventiiil: **integreeritud ventiil**
 Ventiiili juhtimine: **Vajutusnupp ümmargune roostevaba teras**
 Ülevool: **katteplaadiga ülevool**
 Segisti auk: **2x 35 mm**

AGX 211-78
 127.0476.541
 446.- €



Lisad

1



ALL-IN
 5 erinevat komplekti ALL IN (rohkem lk 29) valamule: 340 x 540 mm
 128.- ... 243.- €

2



112.0595.334
 Lõikelaud puit
 532 x 280 mm
 47.- €

3



112.0281.982
 Rullmatt painduv
 400 x 458 mm
 91.- €

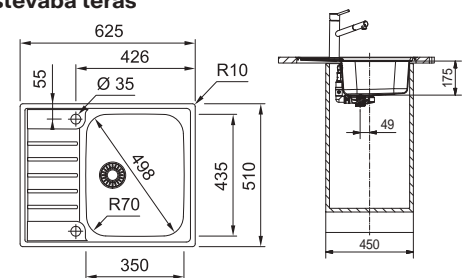
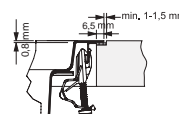
MARIS

1
3



Mudel: **AGX 211-62**
 Aluskapp: **45 cm**
 Mõõdud: **625 x 510 mm**
 Väljalõige: **612 x 497 mm (R= 10 mm)**
 Kausi mõõtmed: **350 /435 /175 mm**
 Kausi asukoht: **pööratav**
 Paigaldamine: **Slim Top või tasapinnaline**
 Materjal: **poleeritud roostevaba teras**
 Ventiiil: **integreeritud ventiil**
 Ventiiili juhtimine: **Vajutusnupp ümmargune roostevaba teras**
 Ülevool: **katteplaadiga ülevool**
 Segisti auk: **2x 35 mm**

AGX 211-62
 127.0476.450
 380.- €



1
2

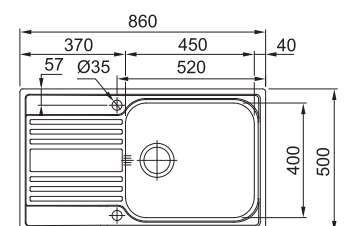


Mudel: **RPX 611-86XL**
 Aluskapp: **60 cm**
 Mõõdud: **860 x 500 mm**
 Väljalõige: **840 x 480 mm (R= 20 mm)**
 Kausi mõõtmed: **450 / 400 / 200 mm**
 Kausi asukoht: **pööratav**
 Paigaldamine: **süvistatav**
 Materjal: **poleeritud roostevaba teras**
 Ventiiil: **nupuga avatav 3/2" ventiil**
 Ventiiili juhtimine: **keeratav nupp**
 Ülevool: **katteplaadiga ülevool**
 Segisti auk: **segisti ja nupu jaoks 2x 35 mm auk**

RPX 611-86XL
 101.0498.889
 217.- €



Lisatarvikute võimalus (ei kuulu komplekti):
jäätmepurustajad. Lisateabe saamiseks vaadake lk 181.



Spark



Lisad



1
ALL-IN
5 erinevat komplekti ALL IN
(rohkem lk 29) valamule:
340 x 540 mm
128.- ... 243.- €

2
112.0595.334
Lõikelaud puit
532 x 280 mm
47.- €

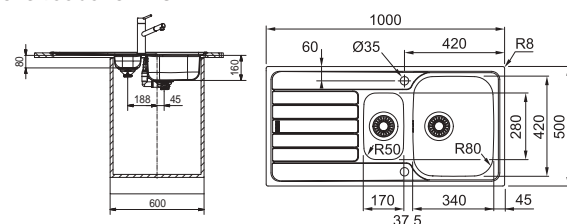


1
2



Mudel: **SKX 651**
Aluskapp: **60 cm**
Mõõdud: **1000 x 500 mm**
Väljalõige: **980 x 480 mm (R = 10 mm)**
Kausi mõõtmed: **340 / 420 / 160 + 170 / 280 / 80 mm**
Kausi asukoht: **pööratav**
Paigaldamine: **süvistatav**
Materjal: **poleeritud roostevaba teras**
Ventil: **nupuga avatav 3½" ventiil**
Ventili juhtimine: **keeratav nupp**
Segisti auk: **segisti ja nupu jaoks 2x 35 mm auk**
Tööpind: **min 30 mm paksune**
Komplektä: **Roostevabast terasest nõrutuskauss**
112.0461.942

Lisatarvikute võimalus (ei kuulu komplekti):
jäätmepurustajad. Lisateabe saamiseks vaadake lk 181.



SKX 651
101.0464.044
202.- €

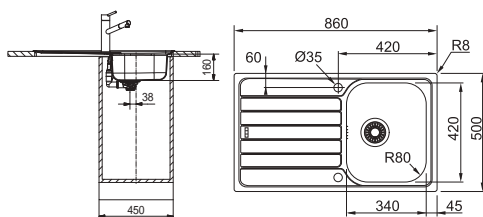


1
2



Mudel: **SKX 611-86**
Aluskapp: **45 cm**
Mõõdud: **860 x 500 mm**
Väljalõige: **840 x 480 mm (R = 10 mm)**
Kausi mõõtmed: **340 / 420 / 160 mm**
Kausi asukoht: **pööratav**
Paigaldamine: **süvistatav**
Materjal: **poleeritud roostevaba teras**
Ventil: **nupuga avatav 3½" ventiil**
Ventili juhtimine: **keeratav nupp**
Segisti auk: **segisti ja nupu jaoks 2x 35 mm auk**
Tööpind: **min 30 mm paksune**

Lisatarvikute võimalus (ei kuulu komplekti):
jäätmepurustajad. Lisateabe saamiseks vaadake lk 181.



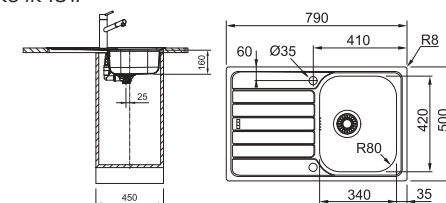
SKX 611-86
101.0464.337
145.- €



1
2



Mudel: **SKX 611-79**
Aluskapp: **45 cm**
Mõõdud: **790 x 500 mm**
Väljalõige: **770 x 480 mm (R = 10 mm)**
Kausi mõõtmed: **340 / 420 / 160 mm**
Kausi asukoht: **pööratav**
Paigaldamine: **süvistatav**
Materjal: **poleeritud roostevaba teras**
Ventil: **nupuga avatav 3½" ventiil**
Ventili juhtimine: **keeratav nupp**
Segisti auk: **segisti ja nupu jaoks 2x 35 mm auk**
Tööpind: **min 30 mm paksune**
Lisatarvikute võimalus (ei kuulu komplekti):
jäätmepurustajad. Lisateabe saamiseks vaadake lk 181.



SKX 611-79
101.0554.878
135.- €

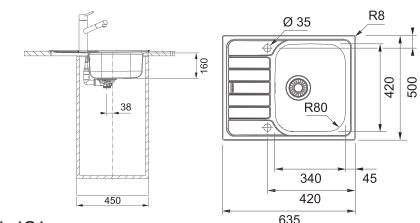


1
2



Mudel: **SKX 611-63**
Aluskapp: **45 cm**
Mõõdud: **635 x 500 mm**
Väljalõige: **615 x 480 mm (R = 10 mm)**
Kausi mõõtmed: **340 / 420 / 160 mm**
Kausi asukoht: **pööratav**
Materjal: **poleeritud roostevaba teras**
Paigaldamine: **süvistatav**
Ventil: **nupuga avatav 3½" ventiil**
Ventili juhtimine: **keeratav nupp**
Segisti auk: **segisti ja nupu jaoks 2x 35 mm auk**
Tööpind: **min 30 mm paksune**

Lisatarvikute võimalus (ei kuulu komplekti):
jäätmepurustajad. Lisateabe saamiseks vaadake lk 181.



SKX 611-63
101.0554.877
123.- €



Mudel: **SKN 611-63**
Aluskapp: **45 cm**
Mõõdud: **635 x 500 mm**
Väljalõige: **615 x 480 mm (R = 10 mm)**
Kausi mõõtmed: **340 / 420 / 160 mm**
Materjal: **roostevaba teras**
Paigaldamine: **süvistatav**
Ventil: **manuaalne 3½" ventiil**
Ventili juhtimine: **põhjasõela käsitsi avamine**
Segisti auk: **ilma aukudeta**
Tööpind: **min 30 mm paksune**

Lisatarvikute võimalus (ei kuulu komplekti):
jäätmepurustajad. Lisateabe saamiseks vaadake lk 181.

SKN 611-63
Valamud+ventiil
87.- €

Valamud
101.0605.605
66.- €

Ventiil
112.0689.196
21.- €

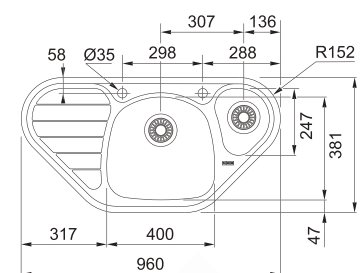


1
2



Mudel: **SKX 651-E**
Aluskapp: **65 cm**
Mõõdud: **960 x 500 mm**
Väljalõige: **Šablooni järgi**
Kausi mõõtmed: **400 / 381 / 150 + 288 / 247 / 80 mm**
Paigaldamine: **süvistatav**
Materjal: **poleeritud roostevaba teras**
Ventil: **nupuga avatav 3½" ventiil**
Ventili juhtimine: **keeratav nupp**
Segisti auk: **segisti ja nupu jaoks 2x 35 mm auk**
Komplektä: **Roostevabast terasest nõrutuskauss**
112.0006.138
Tööpind: **min 30 mm paksune**

Lisatarvikute võimalus (ei kuulu komplekti):
jäätmepurustajad. Lisateabe saamiseks vaadake lk 181.



SKX 651-E
101.0464.337
253.- €

Ronda



Lisad



ALL-IN
5 erinevat komplekti ALL IN
(rohkem lk 29) valamule:
340 x 540 mm
128.- ... 243.- €

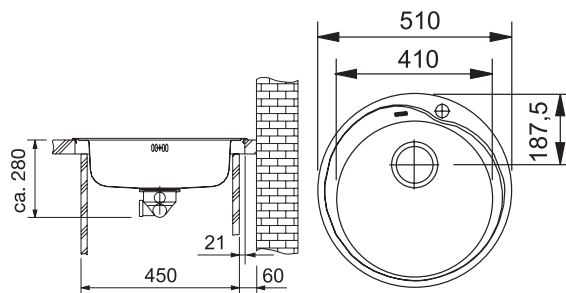


Mudel: **ROX 610-41**
RON 610-41
ROL 610-41

Aluskapp: **45 cm**
Möödud: **Ø 510 mm**
Väljalõige: **Ø 490 mm**
Kausi mõõtmed: **Ø 410 /175 mm**
Materjal: **roostevaba teras**
Paigaldamine: **süvistatav**
Ventil: **manuaalne 3 1/2" ventil**
Ventili juhtimine: **põhjasõela käsitsi avamine**
Segisti auk: **35 mm auk**
Tööpind: **min 30 mm paksune**

Lisatarvikute võimalus (ei kuulu komplekti):
jäätmepurustajad. Lisateabe saamiseks vaadake lk 181.

Mudel võib muutuda, saadavuse
saamiseks võtke ühendust tarnijaga.



Roostevaba teras poleeritud

ROX 610-41
Valamud+ventiil
82.- €

Valamud
101.0017.919
65.- €

Ventiil
112.0689.370
17.- €

Roostevaba teras, matt

RON 610-41
Valamud+ventiil
75.- €

Valamud
101.0000.561
58.- €

Ventiil
112.0689.370
17.- €

Roostevaba teras linane

ROL 610-41
Valamud+ventiil
85.- €

Valamud
101.0000.562
68.- €

Ventiil
112.0689.370
17.- €



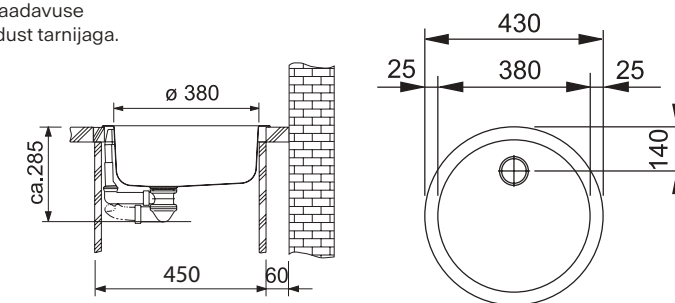
Mudel: **RAX 610-38**
RAN 610-38
RAL 610-38

Aluskapp: **45 cm**
Möödud: **Ø 430 mm**
Väljalõige: **Ø 414 mm**
Kausi mõõtmed: **Ø 380 /180 mm**
Materjal: **roostevaba teras**
Paigaldamine: **süvistatav**
Ventil: **manuaalne 3 1/2" ventil**
Ventili juhtimine: **põhjasõela käsitsi avamine**
Segisti auk: **ei**
Tööpind: **min 30 mm paksune**



Lisatarvikute võimalus (ei kuulu komplekti): **jäätmepurustajad**. Lisateabe saamiseks vaadake lk 181.

Mudel võib muutuda, saadavuse
saamiseks võtke ühendust tarnijaga.



Roostevaba teras poleeritud

RAX 610-38
Valamud+ventiil
80.- €

Valamud
101.0017.998
63.- €

Ventiil
112.0689.370
17.- €

Roostevaba teras, matt

RAN 610-38
Valamud+ventiil
68.- €

Valamud
101.0017.901
51.- €

Ventiil
112.0689.370
17.- €

Roostevaba teras linane

RAL 610-38
Valamud+ventiil
82.- €

Valamud
101.0017.915
65.- €

Ventiil
112.0689.370
17.- €

Bell



SMART

1

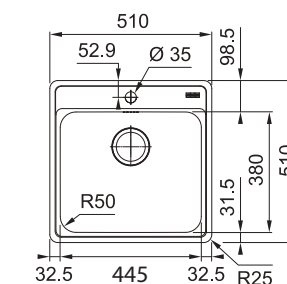


Mudel: **BCX 610-51**

Aluskapp: **50 cm**
Möödud: **510 x 510 mm**
Väljalõige: **490 x 490 mm**
Kausi mõõtmed: **445 /380 /200 mm**
Paigaldamine: **süvistatav**
Materjal: **poleeritud roostevaba teras**
Ventil: **manuaalne 3 1/2" ventil**
Ventili juhtimine: **põhjasõela käsitsi avamine**
Segisti auk: **35 mm auk**

Lisatarvikute võimalus (ei kuulu komplekti):
jäätmepurustajad. Lisateabe saamiseks vaadake lk 181.

BCX 610-51
101.0622.893
131.- €





Mudel: EFN 651-78
 Aluskapp: **60 cm**
 Mõõdud: **780 x 475 mm**
 Väljalõige: **760 x 455 mm (R= 10 mm)**
 Kausi mõõtmed: **355 / 395 / 150 + 150 / 300 / 65 mm**
 Kausi asukoht: **pööratav**
 Paigaldamine: **süvistatav**
 Materjal: **roostevaba teras matt**
 Ventiiil: **manuaalne 3/2" ventiiil**
 Ventiiili juhtimine: **põhjasõela käsitsi avamine**
 Segisti auk: **ilma aukudeta**

EFN 651-78
 Valamud+ventiiil
118.- €

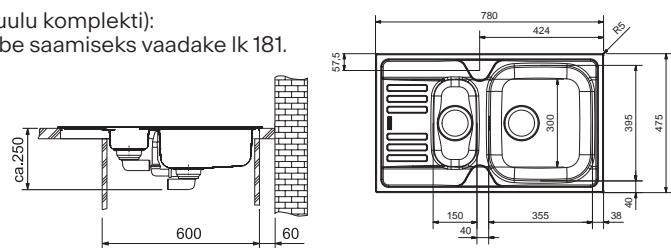
Valamud
 101.0035.407
 84.- €

Ventiiil
 112.0006.274
 34.- €



Mudel võib muutuda, saadavuse saamiseks võtke ühendust tarnijaga.

Lisatarvikute võimalus (ei kuulu komplekti):
jäätmepurustajad. Lisateabe saamiseks vaadake lk 181.



Mudel: EFX 614-78
EFN 614-78
 Aluskapp: **50 cm**
 Mõõdud: **780 x 475 mm**
 Väljalõige: **760 x 455 mm**
 Kausi mõõtmed: **355 / 395 / 150 mm**
 Kausi asukoht: **pööratav**
 Materjal: **roostevaba teras**
 Paigaldamine: **süvistatav**
 Ventiiil: **nupuga või käsitsi avatav ventiiil**
 Ventiiili juhtimine: **nupuga või käsitsi**
 Segisti auk:
 EFX 614-78 - Segisti ja nupu jaoks 2x 35 mm auk
 EFN 614-78 - ilma aukudeta
 Tööpind: **min 30 mm paksune**

Poleeritud roostevaba teras ekstsentrisklapi-ga ja 2x 35mm valamu avaga

EFX 614-78
 Valamud+ventiiil
127.- €

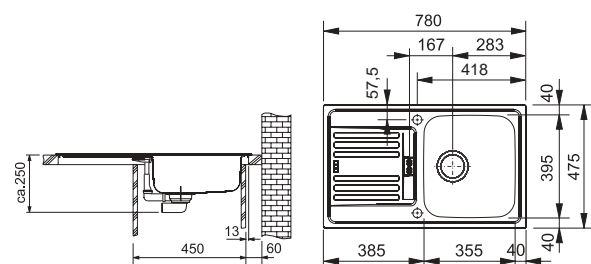
Valamud
 101.0016.461
 96.- €

Ventiiil
 112.0006.331
 31.- €



Mudel võib muutuda, saadavuse saamiseks võtke ühendust tarnijaga.

Lisatarvikute võimalus (ei kuulu komplekti):
jäätmepurustajad. Lisateabe saamiseks vaadake lk 181.



Roostevaba teras, harjatud, manuaalne klapp, ilma aukudeta kraanikaasis.

EFN 614-78
 Valamud+ventiiil
107.- €

Valamud
 101.0017.705
 87.- €

Ventiiil
 112.0689.277
 20.- €



Mudel: ESN 614
 Aluskapp: **45 cm**
 Mõõdud: **860 x 435 mm**
 Väljalõige: **840 x 415 mm**
 Kausi mõõtmed: **370 / 340 / 140 mm**
 Kausi asukoht: **pööratav**
 Materjal: **roostevaba teras**
 Paigaldamine: **süvistatav**
 Ventiiil: **Ventiiil 1 1/2" korgiga**
 Segisti auk: **ilma aukudeta**
 Tööpind: **min 30 mm paksune**

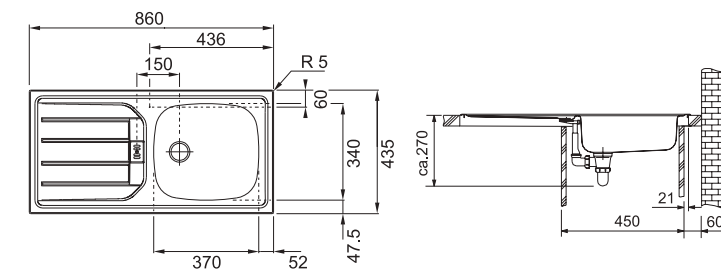
ESN 614
 Valamud+ventiiil
64.- €

Valamud
 101.0288.025
 57.- €

Ventiiil
 112.0006.318
 7.- €



Mudel võib muutuda, saadavuse saamiseks võtke ühendust tarnijaga.



Lisad



ALL-IN
 5 erinevat komplekti ALL IN (rohkem lk 29) valamule: 340 x 540 mm
 128.- ... 243.- €

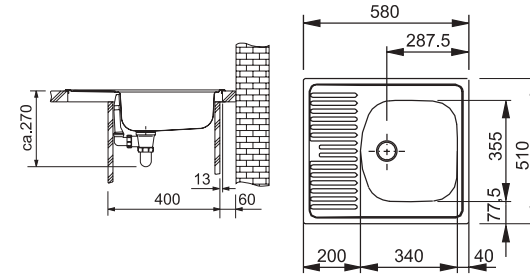


Mudel: **ETN 611-58**
ETL 611-58

Aluskapp: **40 cm**
Mõõdud: **580 x 510 mm**
Väljalõige: **560 x 490 mm**
Kausi mõõtmed: **340 /355 /145 mm**
Kausi asukoht: **pööratav**
Paigaldamine: **süvistatav**
Materjal: **roostevaba teras**
Ventil: **Ventil 1½" korgiga**
Ventili juhtimine: **põhjasõela käsitsi avamine**
Segisti auk: **ilma aukudeta**



Mudel võib muutuda, saadavuse saamiseks võtke ühendust tarnijaga.



Roostevaba teras, matt

ETN 611-58
Valamud+ventiil
76.- €

Valamud
101.0009.362
67.- €

Ventil
112.0006.230
9.- €

Roostevaba teras linane

ETL 611-58
Valamud+ventiil
89.- €

Valamud
101.0009.363
80.- €

Ventil
112.0006.230
9.- €

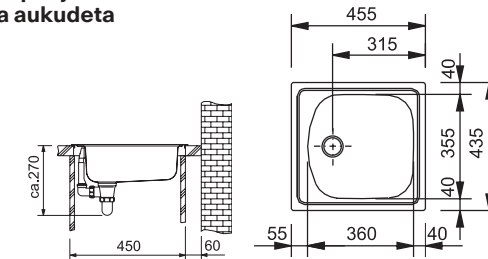


Mudel: **ETN 610**

Aluskapp: **45 cm**
Mõõdud: **455 x 435 mm**
Väljalõige: **435 x 415 mm**
Kausi mõõtmed: **360 /355 /140 mm**
Kausi asukoht: **pööratav**
Paigaldamine: **süvistatav**
Materjal: **Roostevaba teras, matt**
Ventil: **Ventil 1½" korgiga**
Ventili juhtimine: **põhjasõela käsitsi avamine**
Segisti auk: **ilma aukudeta**



Mudel võib muutuda, saadavuse saamiseks võtke ühendust tarnijaga.



ETN 610
Valamud+ventiil
63.- €

Valamud
101.0009.909
54.- €

Ventil
112.0006.230
9.- €

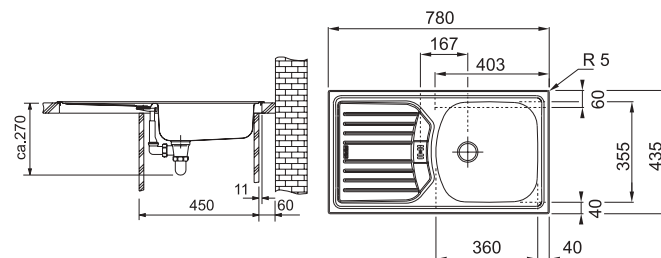


Mudel: **ETN 614 NOVA**
ETL 614 NOVA

Aluskapp: **45 cm**
Mõõdud: **780 x 435 mm**
Väljalõige: **760 x 415 mm (R= 10 mm)**
Kausi mõõtmed: **360 /355 /140 mm**
Kausi asukoht: **pööratav**
Paigaldamine: **süvistatav**
Materjal: **roostevaba teras**
Ventil: **manuaalne 3½" ventiil**
Ventili juhtimine: **põhjasõela käsitsi avamine**
Segisti auk: **ilma aukudeta**



Lisatarvikute võimalus (ei kuulu komplekti):
jäätmepurustajad. Lisateabe saamiseks vaadake lk 181.



Mudel võib muutuda, saadavuse saamiseks võtke ühendust tarnijaga.

Roostevaba teras, matt

ETN 614 NOVA
Valamud+ventiil
83.- €

Valamud
101.0288.027
63.- €

Ventil
112.0689.277
20.- €

Roostevaba teras linane

ETL 614 NOVA
Valamud+ventiil
96.- €

Valamud
101.0288.041
76.- €

Ventil
112.0689.277
20.- €

Ruumi säästva sifooni paigaldamine



112.0006.412
Universaalne ruumisäästlik
sifoon 1½" 1 m
7.- €





Fragranit valamud

66

Myhtos

67

Fresno

68

Maris

78

Urban

82

Basis

84

Centro

87

Strata

89

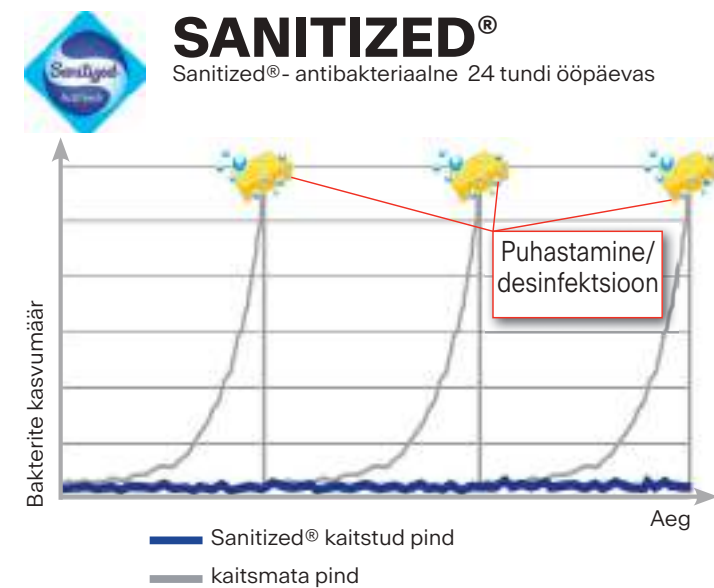
Ronda



Mis materjal on Fragranit+ ?

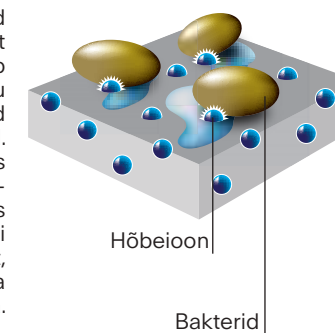


Fragranit sisaldab 80% graniiti ja seetõttu õigustatult kutsutakse sellest materjalist valamuid graniitvalamuteks. Ülejäänud 20% on eriakrüül, mis seob graniidiosakesed ja annab tootele paindlikkuse.



**Köögi hügieeni lahendus: Fragranit
märkega Sanitized® tähendab, et valamu on antibakteraalse toimega.**

Täiuslikult hügieeniline. Köögid on bakterite leviku seisukohalt kriitilised ruumid. Sellepärast tuleb köögis hügieenile erilist tähelepanu pöörata. Tavalisel pinnal levivad bakterid juba 20 minuti jooksul. Hügieenil on kriitiline tähtsus kohtadel, kus toimub toidu ettevalmistamine. Üheks selliseks kohaks on valamu. Sanitized® ei asenda reeglipärast puhastamist, kuid aitab valamul hügieenilisena püsida.



FRANKE Fragranit+ on suurepärase omadustega materjal

Vastupidav kriimustustele ja hõõrdumistele

Valamu tehakse materjalist, mis on kõvaduselt 4. kohal maailmas. Metallesemed võivad küll valamuga kokkupuutel jätta jälgi, kuid need on kergesti mahapestavad.

Kõrge hügieeni tase

Valamu valmistamisel kasutatakse väga väikseid graniidiosakesi, mis teevad valamupinna siledaks ja kergesti hooldatavaks.

Plekkidele vastupidav

Franke Fragranit+ valamu on kõigile köögis tekkivatele plekkidele vastupidav. Pikemat aega seisnud plekid vajavad eemaldamiseks ka rohkem aega.

Löögikindel

Materjal on köögis ettetulevate juhtumite suhtes vastupidav. Katsed tõestavad, et valamuga ei juhtu üldreeglina midagi, kui köögiriistad sellele kukuvad.

UV kiirguse kaitse

FRAGRANITE+ materjal on vastupidav UV kiirguse suhtes ja seepärast valamud ei muuda oma esialgset värvi. Valamu materjal on läbinisti ühte ja sama värvi.

Kõrge temperatuuri taluvus

Fragranit+ valamud on vastupidavad kuni 280°C kuumusele.

Fragranit valamud

MYTHOS

Aluskapp
80 cm

Aluskapp
60 cm

Aluskapp
50 cm

Aluskapp
40 cm



MRG 610-72A
73. lk.



FSG 611-88
67. lk.



MTG 611
66. lk.



MRG 651
69. lk.



BFG 651
82. lk.



MRG 651-78
69. lk.



BFG 651-78
83. lk.



UBG 611-100
79. lk.



MRG 611-100XL
69. lk.



MRG 611-78XL
71. lk.



UBG 611-78XL
79. lk.



MRG 610-54A
74. lk.



MRG 610-52A
75. lk.



UBG 610-56
81. lk.

Nurgavalamud



MRG 612-E
72. lk.



CNG 611-86
85. lk.



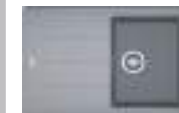
MRG 611
71. lk.



UBG 611-78
79. lk.



CNG 611-78
85. lk.



BFG 611
83. lk.



MRG 611-62
71. lk.



BFG 611-62
83. lk.



UBG 611-62
81. lk.



CNG 611-62
85. lk.



MRG 610-39A
76. lk.



MRG 610-37A
77. lk.



STG 614
87. lk.



STG 614-78
87. lk.



ROG 611
89. lk.



ROG 611-62
89. lk.



ROG 610-41
89. lk.

SMART
MARIS

Mythos



Lisad

- | | | | | |
|---|---|---|--|---|
| 1 | 2 | 3 | 4 | 5 |
| | | | | |
| 112.0018.817
Nõrutuskauss- roostevaba teras 160 x 405 mm
46.- € | 112.0066.060
Roostevabast terasest nõrutuskauss plastkäepidemega
156 x 417 x 54 mm
108.- € | 112.0017.900
Lõikelaud- klaas 280 x 408 mm
46.- € | ALL-IN
5 erinevat komplekti ALL IN (rohkem lk 29) valamule: 340 x 540 mm
128.- ... 243.- € | 112.0473.656
Augufrees 35mm Fragranit valamutele Ø35 mm
5.- € |

MYTHOS

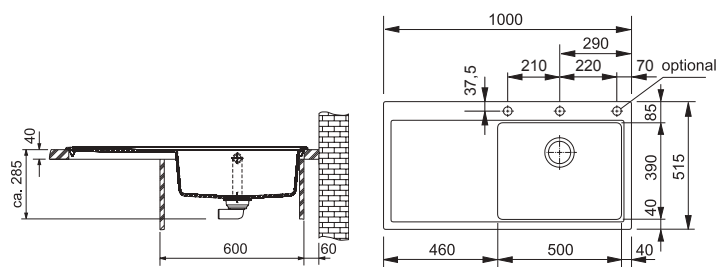
- 1
- 3
- 4
- 5



Mudel: **MTG 611**
Aluskapp: **60 cm**
Möödud: **1000 x 515 mm**
Väljalõige: **980 x 495 mm (R=25 mm)**
Kausi mõõtmed: **500 /390 /190 mm**
Paigaldamine: **süvistatav**
Materjal: **Fragranit+ antibakteriaalne**
Ventiil: **Sealhulgas ventiil 3½" vajutusnupuga**
Ventiili juhtimine: **Vajutusnupp ümmargune roostevaba teras**
Ülevool: **katteplaadiga ülevool**
Segisti auk: **ilma aukudeta (3 x 35 mm altpoolt puuritud augud)**
Tööpind: **min 30 mm paksune**



Lisatarvikute võimalus (ei kuulu komplekti): **jäätmepurustajad**. Lisateabe saamiseks vaadake lk 181.



Suur kausid paremal

- | | |
|--|--|
| | Kivihall
114.0476.999
431.- € |
| | Cashmere
114.0477.041
431.- € |
| | Onyx
114.0476.995
431.- € |

Suur kausid vasakul

- | | |
|--|--|
| | Kivihall
114.0477.000
431.- € |
| | Cashmere
114.0477.044
431.- € |
| | Onyx
114.0476.996
431.- € |

Fresno



MYTHOS

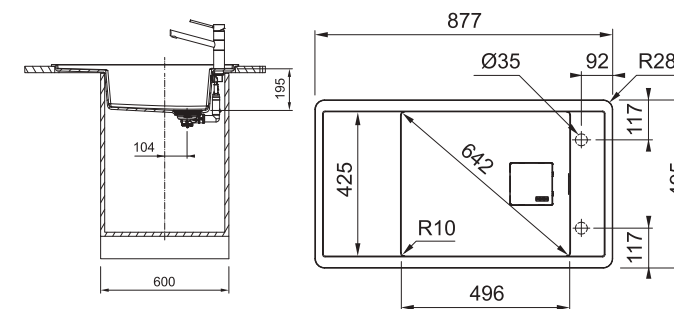
- 2
- 4
- 5



Mudel: **FSG 611-88**
Aluskapp: **60 cm**
Möödud: **877 x 495 mm**
Väljalõige: **845 x 463 mm (R = 20 mm)**
Kausi mõõtmed: **496 /425 /195 mm**
Paigaldamine: **süvistatav**
Kausi asukoht: **pööratav**
Materjal: **Fragranit+ antibakteriaalne**
Ventiil: **Sealhulgas ventiil 3½" vajutusnupuga**
Ventiili juhtimine: **Vajutusnupp ümmargune roostevaba teras**
Ventiil kaas: **Katteplaadiga ülevool**
Ülevool: **katteplaadiga ülevool**
Segisti auk: **ilma aukudeta (2 x 35 mm altpoolt puuritud augud)**
Tööpind: **min 30 mm paksune**
Sisaldub komplektis: **Rollmatt 112.0520.938**
Erimärkused:
Kraan ja ventiil tuleb enne valamu paigaldamist paigaldada
Kui valamu paigaldatakse 60 cm kappi, võib külgeina paksus olla maksimaalselt 16 mm



Lisatarvikute võimalus (ei kuulu komplekti): **jäätmepurustajad**. Lisateabe saamiseks vaadake lk 181.



Maris



Lisad

1



112.0066.060
Roostevabast terasest
nõrutuskauss plastkäepide-
metega
156 x 417 x 54 mm
1-8.- €

2



112.0256.867
Rullmatt paindub
298 x 410 mm
44.- €

3



112.0595.334
Lõikelaud puit
532 x 280 mm
47.- €

4



ALL-IN
5 erinevat komplekti ALL IN
(rohkem lk 29) valamule:
340 x 540 mm
128.- ... 243.- €



115.0595.081
URBAN Onyx värvi segisti
205.- €

MARIS

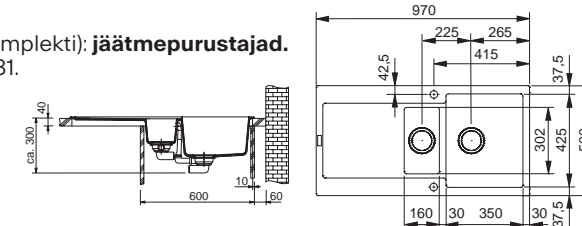
1
2
3
4



Mudel: **MRG 651**
Aluskapp: **60 cm**
Mõõdud: **970 x 500 mm**
Väljalõige: **950 x 480 mm (R=20mm)**
Kausi mõõtmed: **350 / 425 / 200 + 160 / 302 / 120 mm**
Paigaldamine: **süvistatav**
Kausi asukoht: **pööratav**
Materjal: **Fragranit+ antibakteriaalne**
Ventil: **nupuga avatav 3½" ventiil**
Ventili juhtimine: **Ümar keeratav nupp sõela avamiseks või sulgemiseks**
Ülevool: **katteplaadiga ülevool**
Sisaldub komplektis: **Roostevabast terasest nõrutuskauss 112.0057.214**
Segisti auk: **ilma aukudeta (2 x 35 mm altpoolt puuritud augud)**
Tööpind: **min 30 mm paksune**



Lisatarvikute võimalus (ei kuulu komplekti): **jäätmepurustajad.**
Lisateabe saamiseks vaadake lk 181.

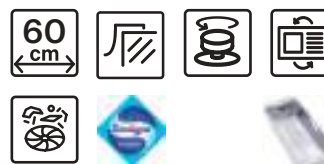


MARIS

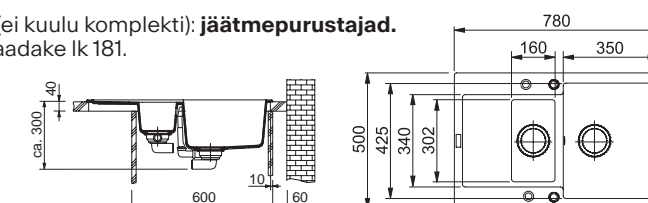
1
2
3
4



Mudel: **MRG 651-78**
Aluskapp: **60 cm**
Mõõdud: **780 x 500 mm**
Väljalõige: **760 x 480 mm (R=20mm)**
Kausi mõõtmed: **350 / 425 / 200 + 160 / 300 / 120 mm**
Paigaldamine: **süvistatav**
Kausi asukoht: **pööratav**
Materjal: **Fragranit+ antibakteriaalne**
Ventil: **nupuga avatav 3½" ventiil**
Ventili juhtimine: **Ümar keeratav nupp sõela avamiseks või sulgemiseks**
Ülevool: **katteplaadiga ülevool**
Sisaldub komplektis: **Roostevabast terasest nõrutuskauss 112.0057.214**
Segisti auk: **ilma aukudeta (4 x 35 mm altpoolt puuritud augud)**
Tööpind: **min 30 mm paksune**



Lisatarvikute võimalus (ei kuulu komplekti): **jäätmepurustajad.**
Lisateabe saamiseks vaadake lk 181.

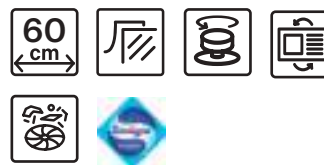


MARIS

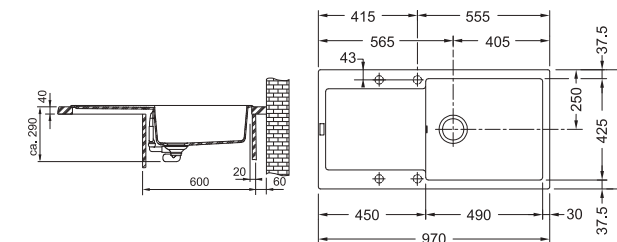
1
2
3
4



Mudel: **MRG 611-100XL**
Aluskapp: **60 cm**
Mõõdud: **970 x 500 mm**
Väljalõige: **950 x 480 mm (R=20mm)**
Kausi mõõtmed: **490/425/200 mm**
Paigaldamine: **süvistatav**
Kausi asukoht: **pööratav**
Materjal: **Fragranit+ antibakteriaalne**
Ventil: **nupuga avatav 3½" ventiil**
Ventili juhtimine: **Ümar keeratav nupp sõela avamiseks või sulgemiseks**
Ülevool: **katteplaadiga ülevool**
Segisti auk: **ilma aukudeta (4 x 35 mm altpoolt puuritud augud)**
Tööpind: **min 30 mm paksune**



Lisatarvikute võimalus (ei kuulu komplekti): **jäätmepurustajad.**
Lisateabe saamiseks vaadake lk 181.



Maris



Lisad

1



112.0066.060
Roostevabast terasest
nõrutuskauss plastkäepide-
metega
156 x 417 x 54 mm
108.- €

2



112.0256.867
Ruilmatt painduv
298 x 410 mm
44.- €

3



112.0595.334
Lõikelaud puit
532 x 280 mm
47.- €

4



ALL-IN
5 erinevat komplekti ALL IN
(rohkem lk 29) valamule:
340 x 540 mm
128.- ... 243.- €



115.0595.081
URBAN Onyx värvi segisti
205.- €

MARIS

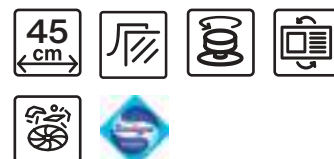
1
2
3
4



Mudel: **MRG 611**

Aluskapp: **45 cm**
Mõõdud: **780 x 500 mm**
Väljalõige: **760 x 480 mm (R=20mm)**
Kausi mõõtmed: **350 / 425 / 200 mm**
Paigaldamine: **süvistatav**
Kausi asukoht: **pööratav**
Materjal: **Fragranit+ antibakteriaalne**
Ventil: **nupuga avatav 3½" ventiil**
Ventili juhtimine: **Ümar keeratav nupp sõela avamiseks või sulgemiseks**

Ülevool: **katteplaadiga ülevool**
Segisti auk: **ilma aukudeta (4 x 35 mm altpoolt puuritud augud)**
Tööpind: **min 30 mm paksune**
Lisatarvikute võimalus (ei kuulu komplekti): **jäätmepurustajad.**
Lisateabe saamiseks vaadake lk 181.

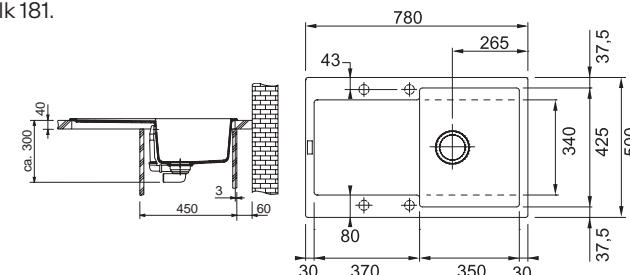


Polaarvalge
114.0055.697
358.- €

Kivihall
114.0055.695
358.- €

Cashmere
114.0302.705
358.- €

Onyx
114.0176.603
358.- €



MARIS

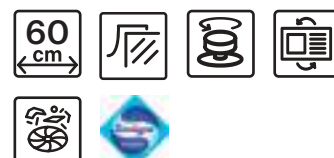
1
2
3
4



Mudel: **MRG 611-78XL**

Aluskapp: **60 cm**
Mõõdud: **780 x 500 mm**
Väljalõige: **760 x 480 mm (R=20mm)**
Kausi mõõtmed: **3490 / 425 / 200 mm**
Paigaldamine: **süvistatav**
Kausi asukoht: **pööratav**
Materjal: **Fragranit+ antibakteriaalne**
Ventil: **nupuga avatav 3½" ventiil**
Ventili juhtimine: **Ümar keeratav nupp sõela avamiseks või sulgemiseks**

Ülevool: **katteplaadiga ülevool**
Segisti auk: **ilma aukudeta (4 x 35 mm altpoolt puuritud augud)**
Tööpind: **min 30 mm paksune**
Lisatarvikute võimalus (ei kuulu komplekti): **jäätmepurustajad.**
Lisateabe saamiseks vaadake lk 181.

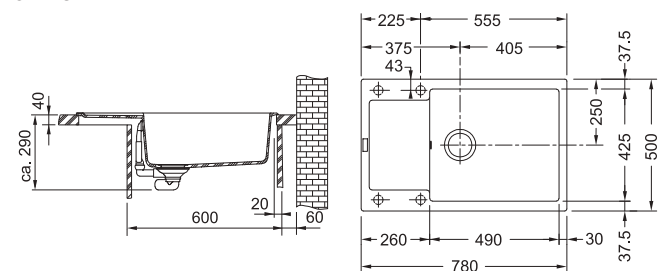


Polaarvalge
114.0479.022
358.- €

Kivihall
114.0479.030
338.- €

Cashmere
114.0479.027
358.- €

Onyx
114.0479.032
358.- €



MARIS

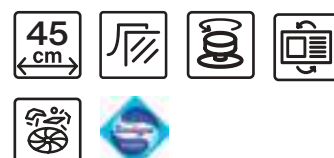
1
2
3
4



Mudel: **MRG 611-62**

Aluskapp: **45 cm**
Mõõdud: **620 x 500 mm**
Väljalõige: **600 x 480 mm (R=20mm)**
Kausi mõõtmed: **350/425/200 mm**
Paigaldamine: **süvistatav**
Kausi asukoht: **pööratav**
Materjal: **Fragranit+ antibakteriaalne**
Ventil: **nupuga avatav 3½" ventiil**
Ventili juhtimine: **Ümar keeratav nupp sõela avamiseks või sulgemiseks**

Ülevool: **katteplaadiga ülevool**
Segisti auk: **ilma aukudeta (4 x 35 mm altpoolt puuritud augud)**
Tööpind: **min 30 mm paksune**
Lisatarvikute võimalus (ei kuulu komplekti): **jäätmepurustajad.**
Lisateabe saamiseks vaadake lk 181.

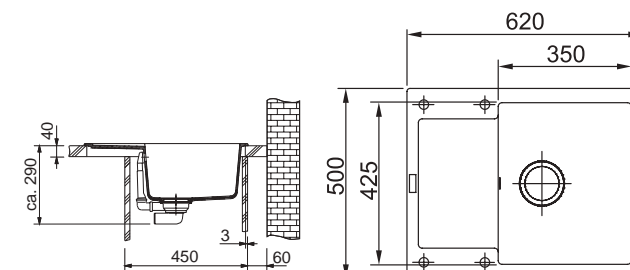


Polaarvalge
114.0253.323
328.- €

Kivihall
114.0253.324
328.- €

Cashmere
114.0302.708
328.- €

Onyx
114.0253.322
328.- €





Lisad

- 1** 

112.0030.882
Rullmatt paindub
468 x 420 mm
81.- €
- 2** 

112.0188.651
Rv Mobiilne nõruti plastik
raamis
342 x 430 x 22 mm
112.- €
- 3** 

112.0532.169
Roostevaba teras ventiili
kate 3½"
10.- €
- 4** 

112.0657.146
Must matt ventiili kate 3½"
11.- €
- 5** 

ALL-IN
5 erinevat komplekti ALL IN
(rohkem lk 29) valamule:
340 x 540 mm
128.- ... 243.- €

- 6** 

112.0066.060
Roostevabast terasest
nõrutuskauss plastkäepide-
metega
156 x 417 x 54 mm
108.- €

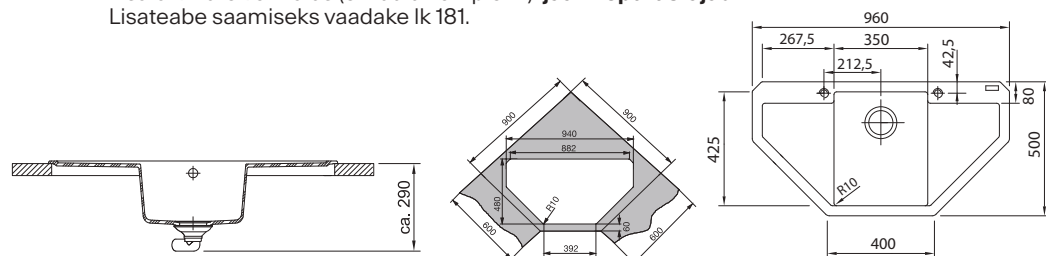
- 5** 

6 
- Mudel: **MRG 612-E**
Aluskapp: **60 cm**
Mõõdud: **960 x 500 mm**
Väljalõige: **Sablooni järgi**
Kausi mõõtmed: **350 / 425 / 200 mm**
Paigaldamine: **süvistatav**
Materjal: **Fragranit+ antibakteriaalne**
Ventiil: **nupuga avatav 3½" ventiil**
Ventiili juhtimine: **Ümar keeratav nupp sõela avamiseks või sulgemiseks**
Ülevool: **katteplaadiga ülevool**
Segisti auk: **ilma aukudeta (2 x 35 mm altpoolt puuritud augud)**

Onyx
114.0197.774
453.- €



Lisatarvikute võimalus (ei kuulu komplekti): **jäätmepurustajad**.
Lisateabe saamiseks vaadake lk 181.



MARIS

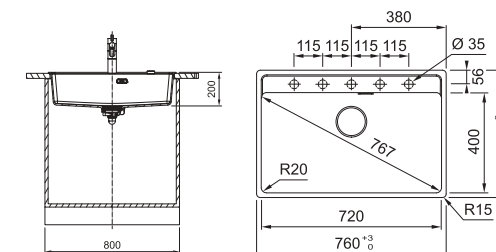
- 1**
- 2**
- 3**
- 4**
- 5**



Mudel: **MRG 610-72A**
Aluskapp: **80 cm**
Mõõdud: **760 x 510 mm**
Väljalõige: **740 x 498 mm (R=15 mm)**
Kausi mõõtmed: **720 / 400 / 200 mm**
Paigaldamine: **süvistatav**
Materjal: **Fragranit+ antibakteriaalne**
Ventiil: **koos ventiiliga 3½"**
Ventiili juhtimine: **Vajutusnupp või pöördnupp või käsitsi sõela avamine/sulgemine**
Ventiil koos: **ümmargune**
Ülevool: **katteplaadiga ülevool**
Segisti auk: **ilma aukudeta (5 x 35 mm altpoolt puuritud augud)**




Lisatarvikute võimalus (ei kuulu komplekti): **jäätmepurustajad**. Lisateabe saamiseks vaadake lk 181.




Manuaalventiil roostevabast terasest klapikaanega

 **Polaarvalge**
114.0658.333
361.- €

 **Kivihall**
114.0658.332
361.- €

 **Cashmere**
114.0658.334
361.- €


 **Onyx**
114.0658.310
361.- €

 **Must matt**
114.0658.331
361.- €

Musta pöördnupuga ekstsentriline klapp ja musta ülevoolukaitsega must ventiil

 **Must matt**
114.0659.125
361.- €

Käsitsi 3½" ventiili musta klapi, ülevoolude ja klapikaanega

 **Must matt**
114.0658.588
361.- €

Maris



Lisad

- 1  112.0030.882
Rollmatt paindub
468 x 420 mm
81.- €
- 2  112.0188.651
Rv Mobiilne nõruti plastik raamis
342 x 430 x 22 mm
112.- €
- 3  112.0532.169
Roostevaba teras ventiili kate 3 1/2''
10.- €
- 4  112.0657.146
Must matt ventiili kate 3 1/2''
11.- €
- 5  ALL-IN
5 erinevat komplekti ALL IN (rohkem lk 29) valamule: 340 x 540 mm
128.- ... 243.- €

MARIS

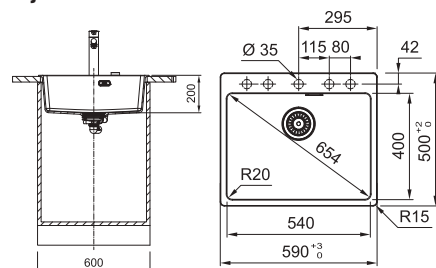
- 1
- 2
- 3
- 4
- 5



Mudel: MRG 610-54A

Aluskapp: **60 cm**
Mõõdud: **590 x 500 mm**
Väljalõige: **570 x 480 mm (R=15 mm)**
Kausi mõõtmed: **540 / 400 / 200 mm**
Paigaldamine: **süvistatav**
Materjal: **Fragranit+ antibakteriaalne**
Ventiil: **koos ventiiliga 3 1/2''**
Ventiili juhtimine: **Ümmargune nupp klapiavade jaoks või käsitsi**
Ventiil kaas: **ümmargune**
Ülevool: **katteplaadiga ülevool**
Segisti auk: **ilma aukudeta (5 x 35 mm altpoolt puuritud augud)**

Lisatarvikute võimalus (ei kuulu komplekti): **jäätmepurustajad**. Lisateabe saamiseks vaadake lk 181.



Ekstsentriline klapp ümmarguse terasest nupu ja roostevabast terasest klapikaanega



Kivihall
114.0658.495
315.- €

Onyx
114.0658.494
315.- €

Must matt
114.0658.493
321.- €

Manuaalventiil roostevabast terasest klapikaanega



Kivihall
114.0658.498
305.- €

Onyx
114.0658.497
305.- €

Must matt
114.0658.496
313.- €

MARIS

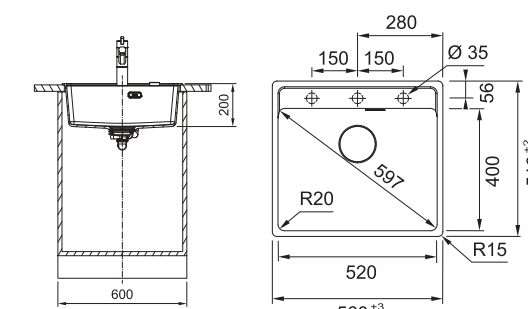
- 1
- 2
- 3
- 4
- 5



Mudel: MRG 610-52A

Aluskapp: **60 cm**
Mõõdud: **560 x 510 mm**
Väljalõige: **540 x 498 mm (R=15 mm)**
Kausi mõõtmed: **520 / 400 / 200 mm**
Paigaldamine: **süvistatav**
Materjal: **Fragranit+ antibakteriaalne**
Ventiil: **koos ventiiliga 3 1/2''**
Ventiili juhtimine: **Vajutusnupp või pöördnupp või käsitsi sõela avamine/sulgemine**
Ventiil kaas: **ümmargune**
Ülevool: **katteplaadiga ülevool**
Segisti auk: **ilma aukudeta (3 x 35 mm altpoolt puuritud augud)**

Lisatarvikute võimalus (ei kuulu komplekti): **jäätmepurustajad**. Lisateabe saamiseks vaadake lk 181.



Ekstsentriline klapp ümmarguse terasest nupu ja roostevabast terasest klapikaanega



Polaarvalge
114.0658.296
325.- €

Kivihall
114.0658.295
326.- €

Cashmere
114.0658.297
315.- €

Onyx
114.0658.293
325.- €

Must matt
114.0658.294
329.- €

Manuaalventiil roostevabast terasest klapikaanega



Polaarvalge
114.0658.301
315.- €

Kivihall
114.0658.300
315.- €

Cashmere
114.0658.302
315.- €

Onyx
114.0658.298
315.- €

Must matt
114.0658.299
329.- €

Musta pöördnupuga ekstsentriline klapp ja musta ülevoolukaitsega must ventiil



Must matt
114.0659.124
329.- €

Käsitsi 3 1/2'' ventiil musta klapi, ülevoolude ja klapikaanega



Must matt
114.0658.586
329.- €

Maris



Lisad

- | | | | | | | | | | |
|---|--|---|--|---|---|---|---|---|--|
| 1 | | 2 | | 3 | | 4 | | 5 | |
| | 112.0030.882
Rollmatt paindub
468 x 420 mm
81.- € | | 112.0188.651
Rv Mobiilne nõruti plastik
raamis
342 x 430 x 22 mm
112.- € | | 112.0532.169
Roostevaba teras ventiili
kate 3½"
10.- € | | 112.0657.146
Must matt ventiili kate 3½"
11.- € | | ALL-IN
5 erinevat komplekti ALL IN
(rohkem lk 29) valamule:
340 x 540 mm
128.- ... 243.- € |

MARIS

- 1
- 2
- 3
- 4
- 5

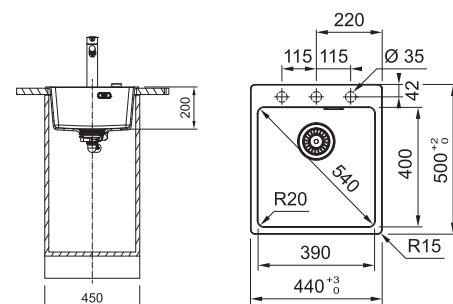


Mudel: **MRG 610-39A**
 Aluskapp: **45 cm**
 Mõõdud: **440 x 500 mm**
 Väljalõige: **420 x 480 mm (R=15 mm)**
 Kausi mõõtmed: **390 / 400 / 200 mm**
 Paigaldamine: **süvistatav**
 Materjal: **Fragranit+ antibakteriaalne**
 Ventiil: **koos ventiiliga 3½"**
 Ventiili juhtimine: **Ümmargune nupp klapiavade jaoks või käsitsi**
 Ventiil kaas: **ümmargune**
 Ülevool: **katteplaadiga ülevool**
 Segisti auk: **ilma aukudeta (3 x 35 mm altpoolt puuritud augud)**

- | | |
|------------------|--------------------------------|
| Kivihall | 114.0658.419
281.- € |
| Onyx | 114.0658.418
281.- € |
| Must matt | 114.0658.417
285.- € |



Lisatarvikute võimalus (ei kuulu komplekti): **jäätmepurustajad**.
 Lisateabe saamiseks vaadake lk 181.



MARIS

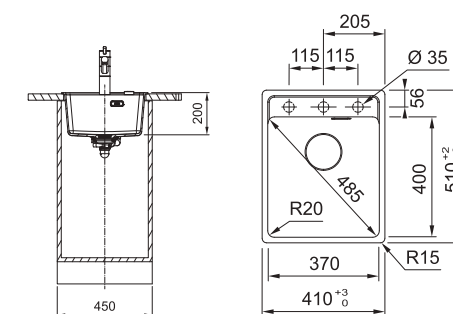
- 1
- 2
- 3
- 4
- 5



Mudel: **MRG 610-37A**
 Aluskapp: **45 cm**
 Mõõdud: **410 x 510 mm**
 Väljalõige: **390 x 498 mm (R=15 mm)**
 Kausi mõõtmed: **370 / 400 / 200 mm**
 Paigaldamine: **süvistatav**
 Materjal: **Fragranit+ antibakteriaalne**
 Ventiil: **koos ventiiliga 3½"**
 Ventiili juhtimine: **Vajutusnupp või pöördnupp või käsitsi sõela avamine/sulgemine**
 Ventiil kaas: **ümmargune**
 Ülevool: **katteplaadiga ülevool**
 Segisti auk: **ilma aukudeta (3 x 35 mm altpoolt puuritud augud)**



Lisatarvikute võimalus (ei kuulu komplekti):
jäätmepurustajad. Lisateabe saamiseks vaadake lk 181.



Ekstsentriline klapp ümmarguse terasest nupu ja roostevabast terasest klapikaanega

- | | |
|--|--|
| | Polaarvalge
114.0658.256
279.- € |
| | Kivihall
114.0658.255
279.- € |
| | Cashmere
114.0658.257
279.- € |
| | Onyx
114.0658.140
279.- € |
| | Must matt
114.0658.254
293.- € |

Manuaalventiil roostevabast terasest klapikaanega

- | | |
|--|--|
| | Polaarvalge
114.0658.219
263.- € |
| | Kivihall
114.0658.218
263.- € |
| | Cashmere
114.0658.220
263.- € |
| | Onyx
114.0658.216
267.- € |
| | Must matt
114.0658.217
273.- € |

Musta pöördnupuga ekstsentriline klapp ja musta ülevoolukaitsega must ventiil

- | | |
|--|--|
| | Must matt
114.0659.123
279.- € |
|--|--|

Käsitsi 3½" ventiil musta klapi, ülevoolude ja klapikaanega

- | | |
|--|--|
| | Must matt
114.0658.583
273.- € |
|--|--|

Urban



Lisad

1



112.0066.060
Roostevabast terasest
nõrutuskauss plastkäepide-
metega
156 x 417 x 54 mm
108.- €

2



112.0595.334
Lõikelaud puit
532 x 280 mm
47.- €

3



ALL-IN
5 erinevat komplekti ALL IN
(rohkem lk 29) valamule:
340 x 540 mm
128.- ... 243.- €



115.0595.081
URBAN Onyx värvi segisti
205.- €

MARIS

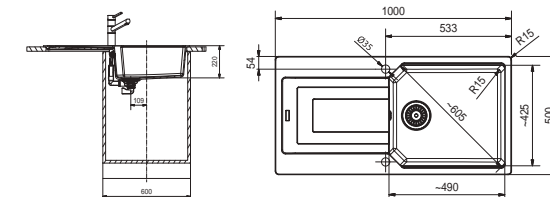
1
2
3



Mudel: **UBG 611-100**
Aluskapp: **60 cm**
Mõõdud: **1000 x 500 mm**
Väljalõige: **980 x 480 mm (R=15mm)**
Kausi mõõtmed: **490/425 /220 mm**
Paigaldamine: **tasapinnaline või süvistatav**
Kausi asukoht: **pööratav**
Materjal: **Fragranit+ antibakteriaalne**
Ventil: **nupuga avatav 3½" ventiil**
Ventili juhtimine: **Ümar keeratav nupp sõela avamiseks või sulgemiseks**
Ülevool: **katteplaadiga ülevool**
Segisti auk: **ilma aukudeta (2 x 35 mm altpoolt puuritud augud)**
Tööpind süvistatavi versijai: **min 30 mm paksune**
Tööpind lidzeni monëjamai: **min 38 mm paksune**



Lisatarvikute võimalus (ei kuulu komplekti): **jäätmepurustajad.**
Lisateabe saamiseks vaadake lk 181.



Polaarvalge
114.0682.525
361.- €

Kivihall
114.0682.529
361.- €

Cashmere
114.0682.528
361.- €

Onyx
114.0682.530
361.- €

MARIS

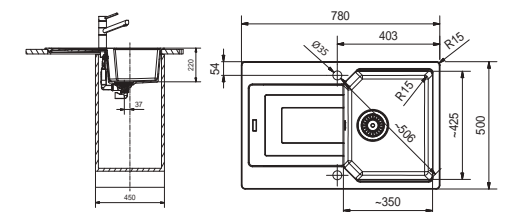
1
2
3



Mudel: **UBG 611-78**
Aluskapp: **45 cm**
Mõõdud: **780 x 500 mm**
Väljalõige: **760 x 480 mm (R=15mm)**
Kausi mõõtmed: **350/425 /220 mm**
Paigaldamine: **tasapinnaline või süvistatav**
Kausi asukoht: **pööratav**
Materjal: **Fragranit+ antibakteriaalne**
Ventil: **nupuga avatav 3½" ventiil**
Ventili juhtimine: **Ümar keeratav nupp sõela avamiseks või sulgemiseks**
Ülevool: **katteplaadiga ülevool**
Segisti auk: **ilma aukudeta (2 x 35 mm altpoolt puuritud augud)**
Tööpind süvistatavi versijai: **min 30 mm paksune**
Tööpind lidzeni monëjamai: **min 38 mm paksune**



Lisatarvikute võimalus (ei kuulu komplekti): **jäätmepurustajad.**
Lisateabe saamiseks vaadake lk 181.



Polaarvalge
114.0682.550
309.- €

Kivihall
114.0682.563
309.- €

Cashmere
114.0682.562
309.- €

Onyx
114.0682.564
309.- €

MARIS

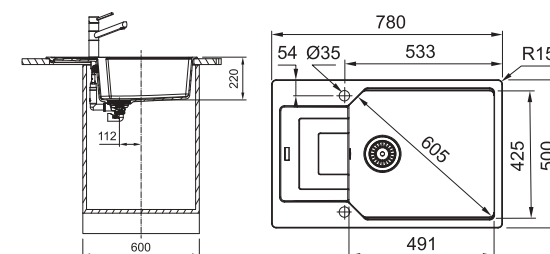
1
2
3



Mudel: **UBG 611-78XL**
Aluskapp: **60 cm**
Mõõdud: **780 x 500 mm**
Väljalõige: **760 x 480 mm (R=15mm)**
Kausi mõõtmed: **490/425 /220 mm**
Paigaldamine: **tasapinnaline või süvistatav**
Kausi asukoht: **pööratav**
Materjal: **Fragranit+ antibakteriaalne**
Ventil: **nupuga avatav 3½" ventiil**
Ventili juhtimine: **Ümar keeratav nupp sõela avamiseks või sulgemiseks**
Ülevool: **katteplaadiga ülevool**
Segisti auk: **ilma aukudeta (2 x 35 mm altpoolt puuritud augud)**
Tööpind süvistatavi versijai: **min 30 mm paksune**
Tööpind lidzeni monëjamai: **min 38 mm paksune**



Lisatarvikute võimalus (ei kuulu komplekti): **jäätmepurustajad.**
Lisateabe saamiseks vaadake lk 181.



Polaarvalge
114.0682.565
315.- €

Kivihall
114.0682.569
315.- €

Cashmere
114.0682.567
315.- €

Onyx
114.0682.570
315.- €

Urban



MARIS

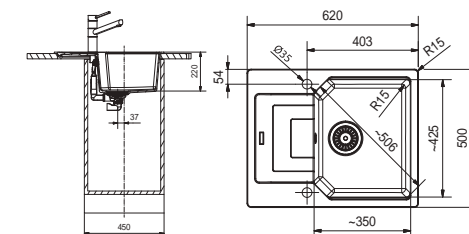
1
2
3



Mudel: **UBG 611-62**
 Aluskapp: **45 cm**
 Mõõdud: **620 x 500 mm**
 Väljalõige: **600 x 480 mm (R=15mm)**
 Kausi mõõtmed: **350/425 /220 mm**
 Paigaldamine: **tasapinnaline või süvistatav**
 Kausi asukoht: **pööratav**
 Materjal: **Fragranit+ antibakteriaalne**
 Ventii: **nupuga avatav 3½" ventii**
 Ventii juhtimine: **Ümar keeratav nupp sõela avamiseks või sulgemiseks**
 Ülevool: **katteplaadiga ülevool**
 Segisti auk: **ilma aukudeta (2 x 35 mm altpoolt puuritud augud)**
 Tööpind süvistatavi versijai: **min 30 mm paksune**
 Tööpind lideni monējamai: **min 38 mm paksune**



Lisatarvikute võimalus (ei kuulu komplekti): **jäätmepurustajad.**
 Lisateabe saamiseks vaadake lk 181.



MARIS

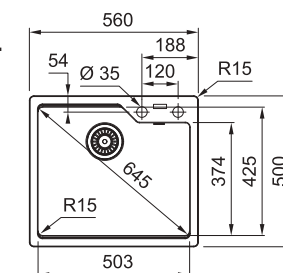
1
2
3



Mudel: **UBG 610-56**
 Aluskapp: **60 cm**
 Mõõdud: **560 x 500 mm**
 Väljalõige: **540 x 480 mm (R=15mm)**
 Kausi mõõtmed: **503 /425 /220 mm**
 Paigaldamine: **tasapinnaline või süvistatav**
 Materjal: **Fragranit+ antibakteriaalne**
 Ventii: **nupuga avatav 3½" ventii**
 Ventii juhtimine: **Ümar keeratav nupp sõela avamiseks või sulgemiseks**
 Ülevool: **katteplaadiga ülevool**
 Segisti auk: **ilma aukudeta (2 x 35 mm altpoolt puuritud augud)**
 Tööpind süvistatavi versijai: **min 30 mm paksune**
 Tööpind lideni monējamai: **min 38 mm paksune**



Lisatarvikute võimalus (ei kuulu komplekti): **jäätmepurustajad.**
 Lisateabe saamiseks vaadake lk 181.



Lisad

1



112.0066.060
 Roostevabast terasest nõrutuskauss plastkäepidemetega
 156 x 417 x 54 mm
 108.- €

2



112.0595.334
 Lõikelaud puit
 532 x 280 mm
 47.- €

3



ALL-IN
 5 erinevat komplekti ALL IN (rohkem lk 29) valamule: 340 x 540 mm
 128.- ... 243.- €



115.0595.081
 URBAN Onyx värvi segisti
 205.- €



Basis



Lisad



112.0595.334
Lõikelaud puit
532 x 280 mm
47.- €

2 ALL-IN
5 erinevat komplekti ALL IN
(rohkem lk 29) valamule:
340 x 540 mm
128.- ... 243.- €

3 112.0473.656
Augufrees 35mm Fraganit
valamutele Ø35 mm
5.- €

MARIS

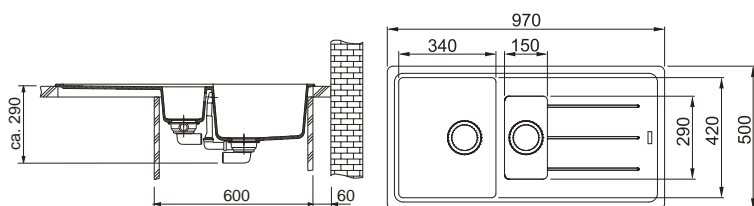


1
2
3

Mudel: **BFG 651**
Aluskapp: **60 cm**
Mõõdud: **970 x 500 mm**
Väljalõige: **950 x 480 mm (R=12mm)**
Kausi mõõtmed: **340 / 420 / 200 + 150 / 290 / 90 mm**
Paigaldamine: **süvistatav**
Kausi asukoht: **pööratav**
Materjal: **Fragranit+ antibakteriaalne**
Ventil: **nupuga avatav 3½" ventiil**
Ventili juhtimine: **Ümar keeratav nupp sõela avamiseks või sulgemiseks**
Ülevool: **katteplaadiga ülevool**
Segisti auk: **ilma aukudeta (4 x 35 mm altpoolt puuritud augud)**
Tööpind: **min 30 mm paksune**
Komplekti iekjauta: **Roostevabast terasest nõrutuskauss**
112.0250.014



Lisatarvikute võimalus (ei kuulu komplekti): **jäätmepurustajad**.
Lisateabe saamiseks vaadake lk 181.



Polaarvalge
114.0256.626
357.- €

Kivihall
114.0256.627
357.- €

Beež
114.0256.624
357.- €

Cashmere
114.0301.961
357.- €

Onyx
114.0256.625
357.- €

MARIS

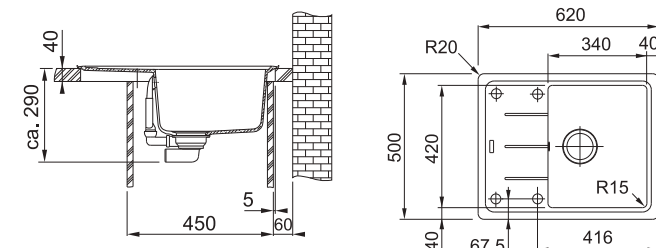


1
2
3

Mudel: **BFG 611-62**
Aluskapp: **45 cm**
Mõõdud: **620 x 500 mm**
Väljalõige: **600 x 480 mm (R=12mm)**
Kausi mõõtmed: **340 / 420 / 200 mm**
Paigaldamine: **süvistatav**
Kausi asukoht: **pööratav**
Materjal: **Fragranit+ antibakteriaalne**
Ventil: **nupuga avatav 3½" ventiil**
Ventili juhtimine: **Ümar keeratav nupp sõela avamiseks või sulgemiseks**
Ülevool: **katteplaadiga ülevool**
Segisti auk: **ilma aukudeta (4 x 35 mm altpoolt puuritud augud)**
Tööpind: **min 30 mm paksune**



Lisatarvikute võimalus (ei kuulu komplekti): **jäätmepurustajad**.
Lisateabe saamiseks vaadake lk 181.



Polaarvalge
114.0301.335
263.- €

Kivihall
114.0301.333
263.- €

Beež
114.0301.342
263.- €

Cashmere
114.0301.903
263.- €

Onyx
114.0301.331
263.- €

MARIS

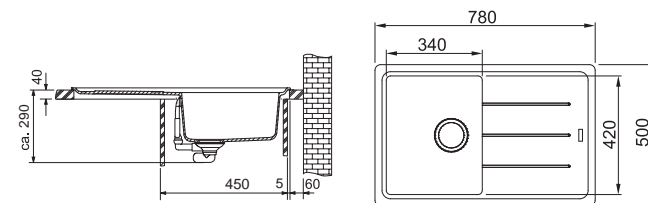


1
2
3

Mudel: **BFG 611**
Aluskapp: **45 cm**
Mõõdud: **780 x 500 mm**
Väljalõige: **760 x 480 mm (R=12mm)**
Kausi mõõtmed: **340 / 420 / 200 mm**
Paigaldamine: **süvistatav**
Kausi asukoht: **pööratav**
Materjal: **Fragranit+ antibakteriaalne**
Ventil: **nupuga avatav 3½" ventiil**
Ventili juhtimine: **Ümar keeratav nupp sõela avamiseks või sulgemiseks**
Ülevool: **katteplaadiga ülevool**
Segisti auk: **ilma aukudeta (2 x 35 mm altpoolt puuritud augud)**
Tööpind: **min 30 mm paksune**



Lisatarvikute võimalus (ei kuulu komplekti): **jäätmepurustajad**.
Lisateabe saamiseks vaadake lk 181.



Polaarvalge
114.0256.611
276.- €

Kivihall
114.0256.612
276.- €

Beež
114.0256.609
276.- €

Cashmere
114.0301.907
276.- €

Onyx
114.0256.610
276.- €

MARIS

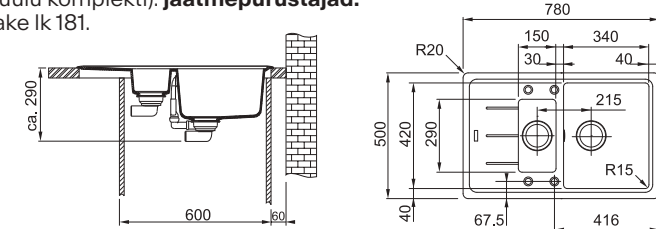


1
2
3

Mudel: **BFG 651-78**
Aluskapp: **60 cm**
Mõõdud: **780 x 500 mm**
Väljalõige: **760 x 480 mm (R=12mm)**
Kausi mõõtmed: **340 / 420 / 200 + 150 / 290 / 90 mm**
Paigaldamine: **süvistatav**
Kausi asukoht: **pööratav**
Materjal: **Fragranit+ antibakteriaalne**
Ventil: **nupuga avatav 3½" ventiil**
Ventili juhtimine: **Ümar keeratav nupp sõela avamiseks või sulgemiseks**
Ülevool: **katteplaadiga ülevool**
Segisti auk: **ilma aukudeta (4 x 35 mm altpoolt puuritud augud)**
Tööpind: **min 30 mm paksune**
Komplekti iekjauta: **Roostevabast terasest nõrutuskauss**
112.0250.014



Lisatarvikute võimalus (ei kuulu komplekti): **jäätmepurustajad**.
Lisateabe saamiseks vaadake lk 181.



Polaarvalge
114.0301.368
325.- €

Kivihall
114.0301.367
325.- €

Beež
114.0301.370
325.- €

Cashmere
114.0301.951
325.- €

Onyx
114.0301.345
325.- €

Centro



Lisad



112.0595.334
Lõikelaud puit
532 x 280 mm
47.- €



2 ALL-IN
5 erinevat komplekti ALL IN
(rohkem lk 29) valamule:
340 x 540 mm
128.- ... 243.- €



115.0595.081
URBAN Onyx värvi segisti
205.- €

MARIS

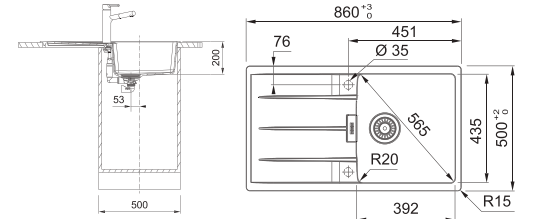
1
2



Mudel: **CNG 611-86**
Aluskapp: **50 cm**
Mõõdud: **860 x 500 mm**
Väljalõige: **840 x 480 mm (R=15 mm)**
Kausi mõõtmed: **392 / 435 / 220 mm**
Paigaldamine: **tasapinnaline või süvistatav**
Kausi asukoht: **pööratav**
Materjal: **Fragranit+ antibakteriaalne**
Ventil: **nupuga avatav 3½" ventiil**
Ventili juhtimine: **Ümar keeratav nupp sõela avamiseks või sulgemiseks**
Ülevool: **katteplaadiga ülevool**
Segisti auk: **ilma aukudeta (2 x 35 mm altpoolt puuritud augud)**
Tööpind süvistatavi versijai: **min 30 mm paksune**
Tööpind lideni monējamai: **min 38 mm paksune**



Lisatarvikute võimalus (ei kuulu komplekti): **jäätmepurustajad.**
Lisateabe saamiseks vaadake lk 181.



Polaarvalge
114.0682.501
364.- €

Kivihall
114.0682.459
364.- €

Cashmere
114.0682.502
364.- €

Onyx
114.0682.458
364.- €

Must matt
114.0682.460
364.- €

MARIS

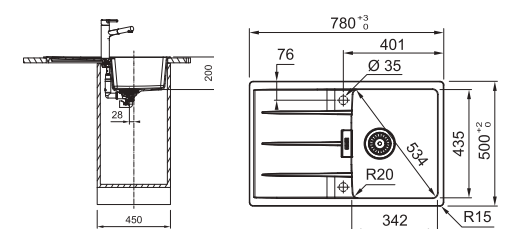
1
2



Mudel: **CNG 611-78**
Aluskapp: **45 cm**
Mõõdud: **780 x 500 mm**
Väljalõige: **760 x 480 mm (R=15 mm)**
Kausi mõõtmed: **342 / 435 / 200 mm**
Paigaldamine: **tasapinnaline või süvistatav**
Materjal: **Fragranit+ antibakteriaalne**
Ventil: **nupuga avatav 3½" ventiil**
Ventili juhtimine: **Ümar keeratav nupp sõela avamiseks või sulgemiseks**
Ülevool: **katteplaadiga ülevool**
Segisti auk: **ilma aukudeta (2 x 35 mm altpoolt puuritud augud)**
Tööpind süvistatavi versijai: **min 30 mm paksune**
Tööpind lideni monējamai: **min 38 mm paksune**



Lisatarvikute võimalus (ei kuulu komplekti): **jäätmepurustajad.**
Lisateabe saamiseks vaadake lk 181.



Polaarvalge
114.0681.585
336.- €

Kivihall
114.0681.583
336.- €

Cashmere
114.0681.586
336.- €

Onyx
114.0681.581
336.- €

Must matt
114.0681.584
336.- €

MARIS

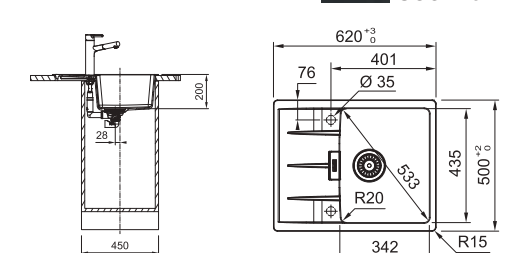
1
2



Mudel: **CNG 611-62**
Aluskapp: **45 cm**
Mõõdud: **620 x 500 mm**
Väljalõige: **600 x 480 mm (R=15 mm)**
Kausi mõõtmed: **342 / 435 / 200 mm**
Paigaldamine: **tasapinnaline või süvistatav**
Materjal: **Fragranit+ antibakteriaalne**
Ventil: **nupuga avatav 3½" ventiil**
Ventili juhtimine: **Ümar keeratav nupp sõela avamiseks või sulgemiseks**
Ülevool: **katteplaadiga ülevool**
Segisti auk: **ilma aukudeta (2 x 35 mm altpoolt puuritud augud)**
Tööpind süvistatavi versijai: **min 30 mm paksune**
Tööpind lideni monējamai: **min 38 mm paksune**



Lisatarvikute võimalus (ei kuulu komplekti): **jäätmepurustajad.**
Lisateabe saamiseks vaadake lk 181.



Polaarvalge
114.0681.429
309.- €

Kivihall
114.0681.427
309.- €

Cashmere
114.0681.430
309.- €

Onyx
114.0681.426
309.- €

Must matt
114.0681.428
309.- €

Strata



Lisad



ALL-IN
5 erinevat komplekti ALL IN
(rohkem lk 29) valamule:
340 x 540 mm
128.- ... 243.- €



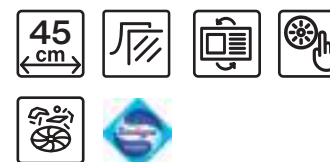
115.0623.057
ORBIT Onyx värvi segisti
165.- €

SMART

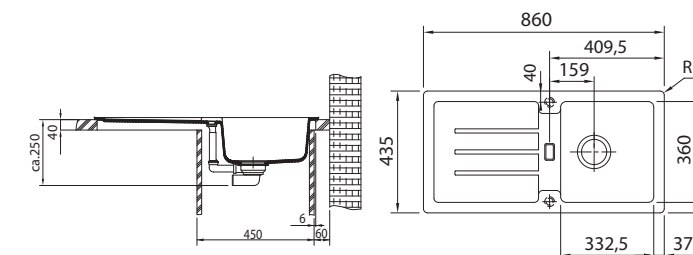
1



Mudel: **STG 614**
Aluskapp: **45 cm**
Mõõdud: **860 x 435 mm**
Väljalõige: **840 x 415 mm (R=20mm)**
Kausi mõõtmed: **333 / 360 / 165 mm**
Paigaldamine: **süvistatav**
Kausi asukoht: **pööratav**
Materjal: **Fragranit+ antibakteriaalne**
Ventiil: **manuaalne 3½" ventiil**
Ventiili juhtimine: **põhjasõela käsitsi avamine**
Ülevool: **katteplaadiga ülevool**
Segisti auk: **ilma aukudeta (2 x 35 mm altpoolt puuritud augud)**
Tööpind: **min 30 mm paksune**



Lisatarvikute võimalus (ei kuulu komplekti): **jäätmepurustajad.**
Lisateabe saamiseks vaadake lk 181.



SMART

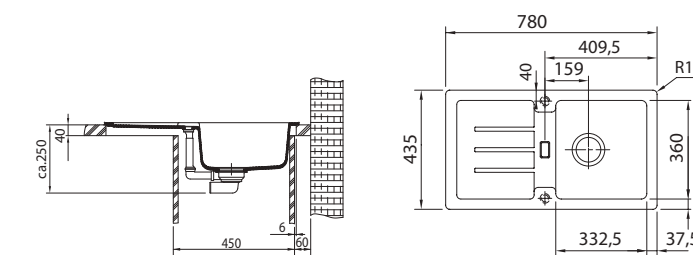
1



Mudel: **STG 614-78**
Aluskapp: **45 cm**
Mõõdud: **780 x 435 mm**
Väljalõige: **760 x 415 mm (R=20mm)**
Kausi mõõtmed: **333 / 360 / 165 mm**
Paigaldamine: **süvistatav**
Kausi asukoht: **pööratav**
Materjal: **Fragranit+ antibakteriaalne**
Ventiil: **manuaalne 3½" ventiil**
Ventiili juhtimine: **põhjasõela käsitsi avamine**
Ülevool: **katteplaadiga ülevool**
Segisti auk: **ilma aukudeta (2 x 35 mm altpoolt puuritud augud)**
Tööpind: **min 30 mm paksune**



Lisatarvikute võimalus (ei kuulu komplekti): **jäätmepurustajad.**
Lisateabe saamiseks vaadake lk 181.



Kivihall	114.0197.797	239.- €
Beež	114.0302.757	239.- €
Onyx	114.0302.751	239.- €

Kivihall	114.0303.671	229.- €
Beež	114.0303.672	229.- €
Onyx	114.0303.666	229.- €

Ronda



Mudel: **ROG 611**

Aluskapp: **45 cm**
 Mõõdud: **770 x 500 mm**
 Väljalõige: **Šablooni järgi**
 Kausi mõõtmed: **Ø 410 / 195 mm**
 Paigaldamine: **süvistatav**
 Kausi asukoht: **pööratav**
 Materjal: **Fragranit+ antibakteriaalne**
 Ventil: **nupuga või manuaalne 3½" ventiil**
 Ventili juhtimine: **Ümar keeratav nupp sõela avamiseks või sulgemiseks või Põhjasõela käsitsi avamine**
 Segisti auk: **ilma aukudeta (2 x 35 mm altpoolt puuritud augud)**
 Tööpind: **min 30 mm paksune**



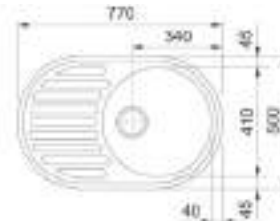
Lisatarvikute võimalus (ei kuulu komplekti): **jäätmepurustajad**. Lisateabe saamiseks vaadake lk 181.

Ventiil 3½" nupuga

	Beež 114.0031.171 277.- €
Uudis	Must matt 114.0700.629 291.- €

Manuaalne 3½" ventiil

	Beež 114.0029.528 265.- €
--	--



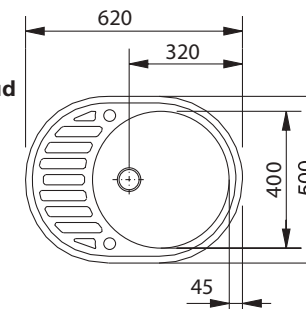
Mudel: **ROG 611-62**

Aluskapp: **45 cm**
 Mõõdud: **620 x 500 mm**
 Väljalõige: **Šablooni järgi**
 Kausi mõõtmed: **Ø 410 / 195 mm**
 Paigaldamine: **süvistatav**
 Kausi asukoht: **pööratav**
 Materjal: **Fragranit+ antibakteriaalne**
 Ventil: **manuaalne 3½" ventiil**
 Ventili juhtimine: **põhjasõela käsitsi avamine**
 Segisti auk: **ilma aukudeta (2 x 35 mm altpoolt puuritud augud)**
 Tööpind: **min 30 mm paksune**



Lisatarvikute võimalus (ei kuulu komplekti): **jäätmepurustajad**. Lisateabe saamiseks vaadake lk 181.

Beež 114.0316.528 228.- €
Onyx 114.0316.526 228.- €



Mudel: **ROG 610-41**

Aluskapp: **45 cm**
 Mõõdud: **Ø 510 mm**
 Väljalõige: **Ø 493 mm**
 Kausi mõõtmed: **Ø 400 / 195 mm**
 Paigaldamine: **süvistatav**
 Materjal: **Fragranit+ antibakteriaalne**
 Ventil: **nupuga või manuaalne 3½" ventiil**
 Ventili juhtimine: **Ümar keeratav nupp sõela avamiseks või sulgemiseks või Põhjasõela käsitsi avamine**
 Segisti auk: **35 mm auk + augu jaoks eelnevalt puuritud koht**
 Tööpind: **min 30 mm paksune**



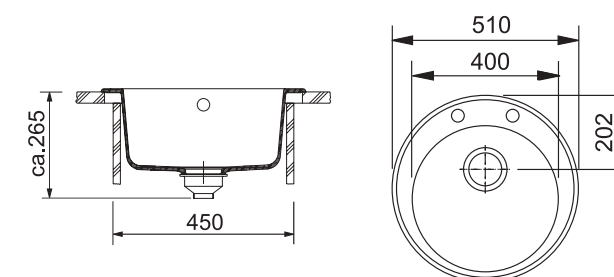
Lisatarvikute võimalus (ei kuulu komplekti): **jäätmepurustajad**. Lisateabe saamiseks vaadake lk 181.

Ventiil 3½" nupuga

	Polaarvalge 114.0009.509 209.- €
	Kivihall 114.0009.505 209.- €
	Beež 114.0009.506 209.- €
	Onyx 114.0199.717 209.- €
Uudis	Must matt 114.0700.628 220.- €

Manuaalne 3½" ventiil

	Polaarvalge 114.0009.546 191.- €
	Kivihall 114.0009.542 191.- €
	Beež 114.0009.543 191.- €
	Onyx 114.0199.718 191.- €





Tectonite valamud



94
97

Sirius
Single

Tectonite valamud

Aluskapp
60 cm



S2D 651
94. lk.



S2D 611-100
95. lk.



S2D 611-78XL
95. lk.



SID 610
96. lk.

Aluskapp
50 cm



S2D 611-78
95. lk.

Aluskapp
45 cm



S2D 611-62
96. lk.



SID 610-40
96. lk.



SINGLE
97. lk.



Mis TECTONITE®?

Tectonite® on Franke innovatiivne ja patenteeritud sünteetiline materjal. See annab valamule suurepärase kasutusmugavuse ja väljanägemise. FRANKE on ainus tootja, kes on välja töötanud ja patenteerinud uue põlvkonna materjali Tectonite®. Meil on eksklusiivne oskusteave, pidevalt teeme uuringuid ning parandame uute tootmistehnoloogiate abil materjale.



SMC (Sheet Moulding Compound)

Pikkadest klaaskiududest ja polüestervaigust valamu aluskiht annab vastupidavuse ning kaitseb löökide ja vibratsiooni eest.



Kolmanda põlvkonna kate (Powder In Mould Coating)

Kaasaegne PiMC kate annab kindluse kriimustuste, UV-kiirguse, värvide ja koduses majapidamises kasutatavate kemikaalide suhtes.



Ainulaadse tekstuuriga materjal

Eriline matt tekstuur annab graniidist valamu välimuse ja pakub lihtsat hooldust.

Tectonite® Valamud eelised



Kriimustus- ja kraapimiskindel

Valamu pind on kaetud väikeste klaasist osakestega. Uus Tectonite® valamu pakub suuremat vastupanu kriimustustele ja kraapimistele. Kulumiskindlus ületab tublisti turul olevaid komposiitmaterjale.



Sile ja lihtne puhastada

Tänu eriti siledale katele, mis kaitseb valamut plekkide eest, FRANKE Tectonite® tooted on hügieenilised ja kergesti puhastatavad.



Vastupidavus plekkidele

Tänu moodsale tootmistehnoloogiale Tectonite® materjal on vastupidav määrivatele ainetele ja neid saab pesta jäljetult isegi pärast 24 tundi.



Löögikindel

Materjal on vastupidav mitmesuguste õnnetuste suhtes, mis võivad köögis juhtuda. Katsed on tõestanud, et valamu ei lähe katki, kui kööginõud selle peale kukuvad.



Kaitse UV-kiirguse vastu

Tectonite® materjal on vastupidav ultraviolettkiirgusele ja seetõttu valamu ei kaota oma esialgset värvi.



Kõrge temperatuuritaluvus. 10-15 sek. talub isegi 300°C temperatuuri.

Tavaliselt ahju temperatuur ei ületa 230 C. Valamud Tectonite materjalist ei karda üldjuhul isegi kuuma potti.



Kaasaegne materjal

Matt kate ja ainulaadsed värvid annavad Franke valamule uue ilme, mis sobib kaasaegse köögi interjööri suundumustega.

Sirius Tectonite



Lisad



112.0512.280
Plastikust nõrutuskauss hall
456 x 179 x 92 mm
23.- €

112.0595.334
Lõikelaud puit
532 x 280 mm
47.- €

ALL-IN
5 erinevat komplekti ALL IN
(rohkem lk 29) valamule:
340 x 540 mm
128.- ... 243.- €

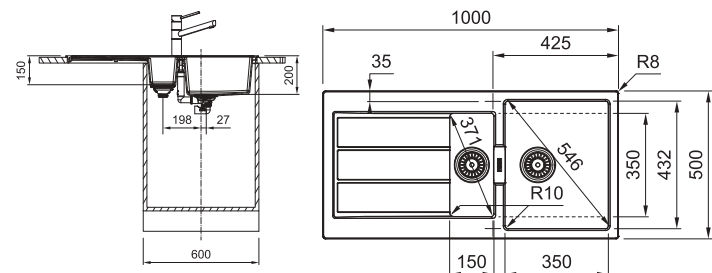
SMART

1
2
3



Mudel: **S2D 651**
Aluskapp: **60 cm**
Mõõdud: **1000 x 500 mm**
Väljalõige: **984 x 484 mm (R = 7,5 mm)**
Kausi mõõtmed: **350 / 432 / 200 + 150 / 350 / 150 mm**
Paigaldamine: **süvistatav**
Kausi asukoht: **pööratav**
Materjal: **Tectonite**
Ventil: **manuaalne 3½" ventiil**
Ventili juhtimine: **põhjasõela käsitsi avamine**
Ülevool: **katteplaadiga ülevool**
Segisti auk: **erinev**
Tööpind: **min 30 mm paksune**

Lisatarvikute võimalus (ei kuulu komplekti):
jäätmepurustajad. Lisateabe saamiseks vaadake lk 181.



Valamu ilma segisti
aukudeta

Arktis weiss
143.0615.781
209.- €

Urban grey
143.0615.785
209.- €

Carbon
143.0615.629
209.- €

Valamu mõlemal
küljel 2 segisti
avaga. Kasutama-
ta augu saab katta
112.0006.333

Beež
143.0670.834
209.- €

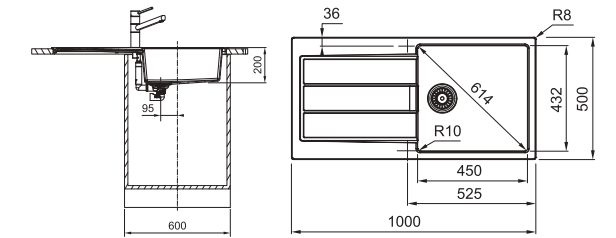
112.0006.333
Roostevabast terasest val-
amu käsifrees 35 mm augu
jaoks
3.- €

SMART

1
2
3



Mudel: **S2D 611-100**
Aluskapp: **60 cm**
Mõõdud: **1000 x 500 mm**
Väljalõige: **984 x 484 mm (R = 7,5 mm)**
Kausi mõõtmed: **450 / 432 / 200 mm**
Paigaldamine: **süvistatav**
Kausi asukoht: **pööratav**
Materjal: **Tectonite**
Ventil: **manuaalne 3½" ventiil**
Ventili juhtimine: **põhjasõela käsitsi avamine**
Ülevool: **katteplaadiga ülevool**
Segisti auk: **ilma aukudeta**
Tööpind: **min 30 mm paksune**
Lisatarvikute võimalus (ei kuulu komplekti):
jäätmepurustajad. Lisateabe saamiseks vaadake lk 181.



Arktis weiss
143.0590.205
177.- €

Urban grey
143.0590.207
177.- €

Beež
143.0670.831
177.- €

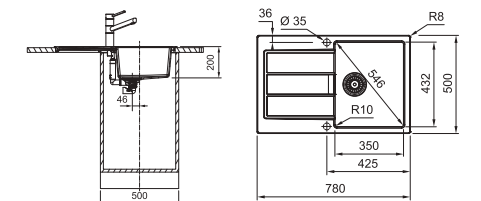
Carbon
143.0590.212
177.- €

SMART

1
2
3



Mudel: **S2D 611-78**
Aluskapp: **50 cm**
Mõõdud: **780 x 500 mm**
Väljalõige: **764 x 484 mm (R = 7,5 mm)**
Kausi mõõtmed: **350 / 432 / 200 mm**
Paigaldamine: **süvistatav**
Kausi asukoht: **pööratav**
Materjal: **Tectonite**
Ventil: **manuaalne 3½" ventiil**
Ventili juhtimine: **põhjasõela käsitsi avamine**
Ülevool: **katteplaadiga ülevool**
Segisti auk: **ilma aukudeta**
Tööpind: **min 30 mm paksune**
Lisatarvikute võimalus (ei kuulu komplekti):
jäätmepurustajad. Lisateabe saamiseks vaadake lk 181.



Arktis weiss
143.0590.159
163.- €

Urban grey
143.0590.191
163.- €

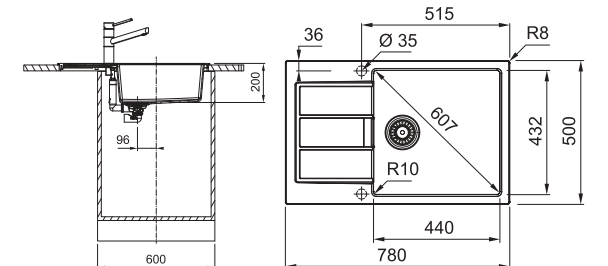
Carbon
143.0590.196
163.- €

SMART

1
2
3



Mudel: **S2D 611-78XL**
Aluskapp: **60 cm**
Mõõdud: **780 x 500 mm**
Väljalõige: **764 x 484 mm (R = 7,5 mm)**
Kausi mõõtmed: **440 / 432 / 200 mm**
Paigaldamine: **süvistatav**
Kausi asukoht: **pööratav**
Materjal: **Tectonite**
Ventil: **manuaalne 3½" ventiil**
Ventili juhtimine: **põhjasõela käsitsi avamine**
Ülevool: **katteplaadiga ülevool**
Segisti auk: **ilma aukudeta**
Tööpind: **min 30 mm paksune**
Lisatarvikute võimalus (ei kuulu komplekti):
jäätmepurustajad. Lisateabe saamiseks vaadake lk 181.



Arktis weiss
143.0590.221
170.- €

Urban grey
143.0590.223
170.- €

Beež
143.0670.832
170.- €

Carbon
143.0590.228
170.- €

Sirius Tectonite

SMART

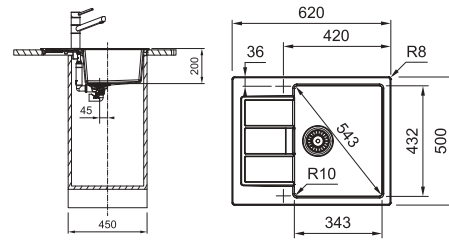
1
2
3



Mudel: **S2D 611-62**
Aluskapp: **45 cm**
Mõõdud: **620 x 500 mm**
Väljalõige: **604 x 484 mm (R = 7,5 mm)**
Kausi mõõtmed: **343 / 432 / 200 mm**
Paigaldamine: **süvistatav**
Kausi asukoht: **pööratav**
Materjal: **Tectonite**
Ventiiil: **manuaalne 3½" ventiiil**
Ventiiili juhtimine: **põhjasõela käsitsi avamine**
Ülevool: **katteplaadiga ülevool**
Segisti auk: **ilma aukudeta**
Tööpind: **min 30 mm paksune**



Lisatarvikute võimalus (ei kuulu komplekti): **jäätmepurustajad**. Lisateabe saamiseks vaadake lk 181.



Arktis weiss
143.0616.341
154.- €

Urban grey
143.0616.345
154.- €

Beež
143.0670.833
154.- €

Carbon
143.0616.339
154.- €

SMART

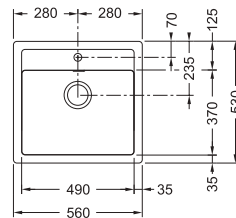
3



Mudel: **SID 610**
Aluskapp: **60 cm**
Mõõdud: **560 x 530 mm**
Väljalõige: **540 x 510 mm**
Kausi mõõtmed: **490 / 370 / 200 mm**
Paigaldamine: **süvistatav**
Materjal: **Tectonite**
Ventiiil: **manuaalne 3½" ventiiil**
Ventiiili juhtimine: **põhjasõela käsitsi avamine**
Ülevool: **katteplaadiga ülevool**
Segisti auk: **35 mm auk**
Tööpind: **min 30 mm paksune**



Lisatarvikute võimalus (ei kuulu komplekti): **jäätmepurustajad**. Lisateabe saamiseks vaadake lk 181.



Arktis weiss
114.0368.449
163.- €

Urban grey
114.0463.958
163.- €

Beež
143.0675.481
163.- €

Carbon
114.0368.467
163.- €

SMART

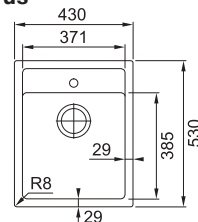
3



Mudel: **SID 610-40**
Aluskapp: **45 cm**
Mõõdud: **430 x 530 mm**
Väljalõige: **410 x 510 mm**
Kausi mõõtmed: **371 / 385 / 200 mm**
Paigaldamine: **süvistatav**
Materjal: **Tectonite**
Ventiiil: **manuaalne 3½" ventiiil**
Ventiiili juhtimine: **põhjasõela käsitsi avamine**
Ülevool: **katteplaadiga ülevool**
Segisti auk: **35 mm auk**
Tööpind: **min 30 mm paksune**



Lisatarvikute võimalus (ei kuulu komplekti): **jäätmepurustajad**. Lisateabe saamiseks vaadake lk 181.



Arktis weiss
114.0499.970
152.- €

Urban grey
114.0500.012
152.- €

Beež
143.0675.501
152.- €

Carbon
114.0500.019
152.- €

Single Tectonite



Lisad

1



112.0512.280
Plastikust nõrutuskauss hall
456 x 179 x 92 mm
23.- €

2



112.0595.334
Lõikelaud puit
532 x 280 mm
47.- €

3



ALL-IN
5 erinevat komplekti ALL IN
(rohkem lk 29) valamule:
340 x 540 mm
128.- ... 243.- €

SMART

3



Mudel: **SINGLE 1**
Aluskapp: **45 cm**
Mõõdud: **Ø 500 mm**
Väljalõige: **Ø 480 mm**
Kausi mõõtmed: **Ø 400 / 150 mm**
Paigaldamine: **süvistatav**
Materjal: **Tectonite**
Ventiiil: **manuaalne 3½" ventiiil**
Ventiiili juhtimine: **põhjasõela käsitsi avamine**
Segisti auk: **35 mm auk**
Tööpind: **min 30 mm paksune**



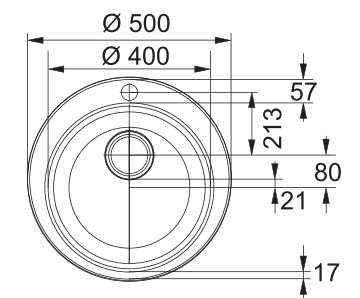
Lisatarvikute võimalus (ei kuulu komplekti): **jäätmepurustajad**. Lisateabe saamiseks vaadake lk 181.

Arktis weiss
114.0463.691
116.- €

Urban grey
114.0463.698
116.- €

Beež
143.0675.484
116.- €

Carbon
114.0463.694
116.- €





Keraamilised valamud

101
103

Mythos
Belfast

Kõrgväärtuslik ja patenteeritud* spetsiaalkeraamika vastab täiusliku köögi vajadustele.



Fraceram – kõva materjal

Franke keraamilised valamud on Fraceram materjalist valmistatud. See on eriti vastupidav spetsiaalne materjal, millele löiked ja löögid ei jäta mitte mingisuguseid jälgi.

Ajatu särav disain

Keraamika on peen materjal, mis suurepäraselt elukeskkonda sulandub - sobib nii puritaanse kaasaegse disainiga kui ka maamaja köögistiiliga. Tänu mitmekesisele värvivalikule on seda võimalik erinevat tooni tööpindade ja köögimööbli kombinatsioonideks.

Sile pind täiusliku puhtuse jaoks

Tänu glasuurile on Fracerami pind harukordselt sile ja seetõttu väga lihtsalt puhastatav. Seetõttu on Fraceram valamud ka suurepärase koht toitumise ettevalmistamiseks.

* Kaitstud patendiga Nr. DE 101 45 537 B4

Säravad hügieenilised omadused

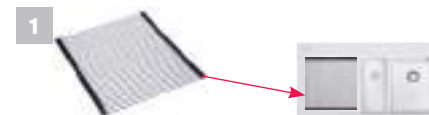
Fraceram on ideaalne materjal valamud jaoks, millele püstitatakse kõrgendatud puhtuse nõuded. Fraceram valamud on koht, kus toiduaineid pestakse ja kus toimub toidu ettevalmistamine, kus toidunõusid, klaase ja potte pestakse. Fraceram on lõhna- ja maitseneutraalne materjal, mis looduslikest materjalidest kaasaegse tehnoloogiaga valmistatakse.

Püsivalt tugev, erakordselt vastupidav

Fraceram on löögikindel, kuuma- ja külmakindel, pleekimiskindel, samuti kraapimiskindel materjal. Erinevalt tavalisest keraamikast peab Fraceram valamud vastu ka metallist eseme poolt saadud tugevale löögile. Tänu nendele harukordsetele omadustele pakub Fraceram materjalist valamud rõõmu paljudeks aastateks.



Lisad



112.0256.867
Rullmatt painduv
298 x 410 mm
44.- €

MYTHOS



Tähelepanu mõõdud!
Keraamilise valamud mõõdud võivad tehnoloogiast tulenevalt erineda joonistel toodud mõõtudest. Seepärast soovitame väljalõige tööpinda teha konkreetse valamud mõõtude järgi. Samuti on keraamilisel valamul lubatud minimaalne kõverus.

Mudel: MTK 651-100

Aluskapp: **60 cm**
Mõõdud: **1000 x 510 mm**
Väljalõige: **individuaalne**
Kausi mõõtmed: **340 / 372 / 190 + 157 / 372 / 120 mm**
Paigaldamine: **süvistatav**
Materjal: **Fraceram**
Ventiil: **sealhulgas ventiil 3 1/2" vajutusnupuga**
Ventiili juhtimine: **PushKnob Vajutusnupp ümmargune roostevaba teras (tööpinnale on vajalik auk 35mm)**
Ventiil väikese kausi jaoks: **Ventiil 1 1/2" mittesulguv**
Ülevool: **katteplaadiga ülevool**
Segisti auk: **segisti ja nupu jaoks 2x 35 mm auk**

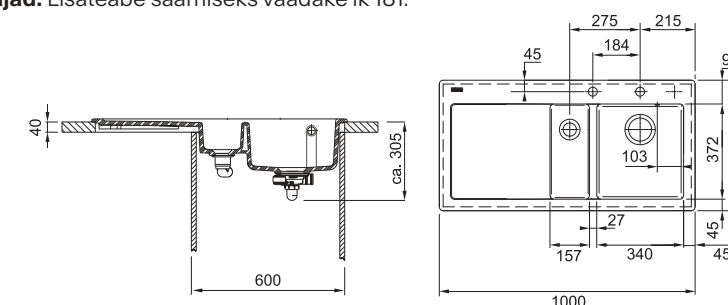
Lisatarvikute võimalus (ei kuulu komplekti): **jäätmepurustajad**. Lisateabe saamiseks vaadake lk 181.

Suur kaus paremal

Valge
124.0335.709
940.- €

Suur kaus vasakul

Valge
124.0335.710
940.- €



Mythos



Lisad



112.0030.882
Rullmatt paindub
468 x 420 mm
81.- €

MYTHOS

1

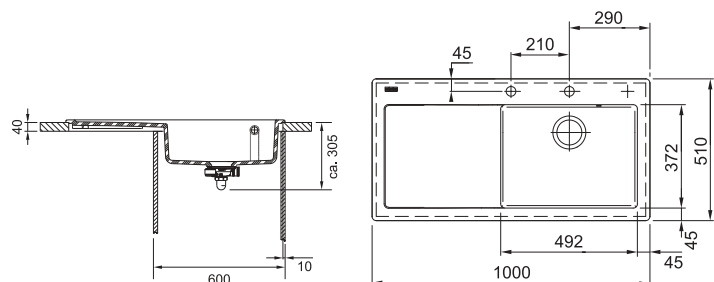


Mudel: **MTK 611-100**

Aluskapp: **60 cm**
Mõõdud: **1000 x 510 mm**
Väljalõige: **individuaalne**
Kausi mõõtmed: **492 / 372 / 190 mm**
Paigaldamine: **süvistatav**

Materjal: **Fraceram**
Ventil: **sealhulgas ventil 3½" vajutusnupuga**
Ventili juhtimine: **PushKnob Vajutusnupp ümmargune roostevaba teras (tööpinnale on vajalik auk 35mm)**
Ülevool: **kattepladiga ülevool**
Segisti auk: **segisti ja nupu jaoks 2x 35 mm auk**

Lisatarvikute võimalus (ei kuulu komplekti): **jäätmepurustajad**. Lisateabe saamiseks vaadake lk 181.



Suur kaus paremal



Valge
124.0335.707
920.- €

Antratsiit matt
124.0380.247
920.- €

Suur kaus vasakul



Valge
124.0335.708
940.- €

Antratsiit matt
124.0380.248
920.- €

Tähelepanu mõõdud!
Keraamilise valamü mõõdud võivad tehnoloogias tulenevalt erineda joonistel toodud mõõtudest. Seepärast soovime väljalõige tööpinda teha konkreetse valamü mõõtude järgi. Samuti on keraamilisel valamul lubatud minimaalne kõverus.

Mythos



MYTHOS

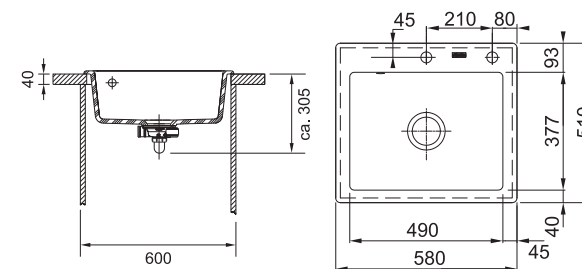
1



Mudel: **MTK 610-58**

Aluskapp: **60 cm**
Mõõdud: **580 x 510 mm**
Väljalõige: **individuaalne**
Kausi mõõtmed: **490 / 377 / 190 mm**
Paigaldamine: **süvistatav**
Materjal: **Fraceram**
Ventil: **sealhulgas ventil 3½" vajutusnupuga**
Ventili juhtimine: **Vajutusnupp ümmargune roostevaba teras**
Ülevool: **kattepladiga ülevool**
Segisti auk: **segisti ja nupu jaoks 2x 35 mm auk**

Lisatarvikute võimalus (ei kuulu komplekti): **jäätmepurustajad**. Lisateabe saamiseks vaadake lk 181.



Valge
124.0335.706
583.- €

Magnolia
124.0335.844
583.- €

Onyx
124.0335.851
583.- €

Antratsiit matt
124.0380.250
583.- €

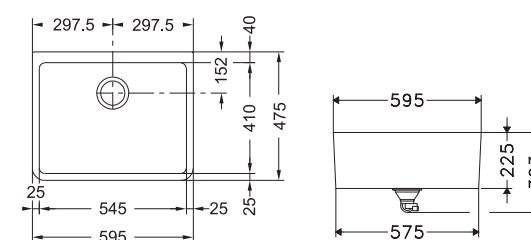
Belfast



Mudel: **BAK 710**

Aluskapp: **60 cm**
Mõõdud: **595 x 475 mm**
Kausi mõõtmed: **545 / 410 / 200 mm**
Paigaldamine: **kapile paigaldatav valamü**
Materjal: **Fraceram**
Ventil: **manuaalne 3½" ventil**
Ventili juhtimine: **põhjasõela käsitsi avamine**
Segisti auk: **ilma aukudeta**

Lisatarvikute võimalus (ei kuulu komplekti): **jäätmepurustajad**. Lisateabe saamiseks vaadake lk 181.



Valge
130.0085.739
474.- €

Tähelepanu mõõdud!
Keraamilise valamü mõõdud võivad tehnoloogias tulenevalt erineda joonistel toodud mõõtudest. Seepärast soovime väljalõige tööpinda teha konkreetse valamü mõõtude järgi. Samuti on keraamilisel valamul lubatud minimaalne kõverus.



Altpoolt monteeritavad valamud

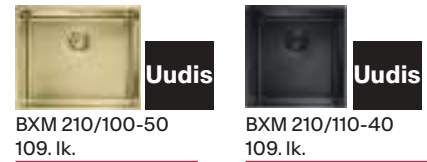


106	Ülevaade
109	Mythos Masterpiece
111	Mythos
112	Franke Box
116	Maris
119	Aton
120	Galassia
121	Epos
123	Kubus 2
124	Maris
128	Kubus Fraceram
130	Tasapinnaline - Maris

Altpoolt montee-

ritavad valamud

Roostevabast terasest valamud



Uudis
BXM 210/100-50
109. lk. BXM 210/110-40
109. lk.



MYX 110-50
111. lk. MYX 110-45
111. lk.



BXX 210/110-68
112. lk. BXX 210/110-54
113. lk. MRX 110-70
117. lk. MRX 110-55
117. lk. MRX 160-34-19
116. lk.



BXX 210/110-50
113. lk. MRX 110-50
117. lk. BXX 210/110-45
113. lk. BXX 210/110-40
114. lk. MRX 110-45
117. lk.



MRX 110-40
118. lk. BXX 210/110-34
115. lk. MRX 110-34
118. lk. BXX 110-16
115. lk.



ANX 110-48
119. lk. EOX 110-50
121. lk. EOX 110-45
121. lk. GAX 40
120. lk. ANX 110-34
119. lk.

Fragranit valamud



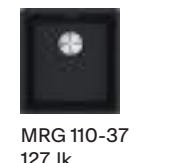
KNG 110-62
123. lk. KNG 110-52
123. lk.



KNG 110-37
123. lk.

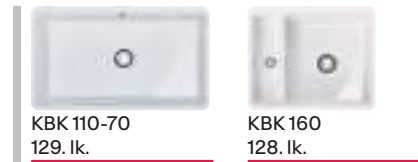


MRG 110-72
124. lk. MRG 110-52
125. lk.



MRG 110-37
127. lk.

Keraamilised valamud



KBK 110-70
129. lk. KBK 160
128. lk.



KBK 110-50
129. lk. KBK 110-40
129. lk.

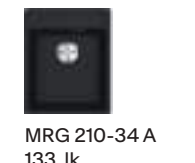
Tasapinnaline



Süvistatavaid valamuid saab paigaldada ainult niiskuskindlatele pinnale ja selleks on vaja vastavaid tööriistu. Enne süvistatava valamü ostmist palun veenduge, et köögitootja oskab sellist montaaži teha ja tööpind oleks ka sellele vastav.



MRG 210-72 A
131. lk. MRG 210-52 A
132. lk.










MRG 210-34 A
133. lk.




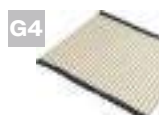


Mythos Masterpiece



F INOX
TECHNOLOGY

Lisad

A1  112.0655.470 Tavaline metallrest kraanikausile Antratsiit 491 x 401 mm (50 cm valamud) 191.- €	A2  112.0655.431 Tavaline metallrest kraanikausile Antratsiit 391 x 401 mm (40 cm valamud) 152.- €	A3  112.0655.239 Nõrutuskauss-roostevara teras Antratsiit 157 x 429 x 54 mm 159.- €	A4  112.0655.342 Rullmatt painduv Antratsiit 468 x 440 mm 287.- €	A5  Atlas Neo -sissetõmmatav 115.0628.210 Antratsiit 364.- € -fikseeritud 115.0628.207 317.- €	A6  EOS NEO -sissetõmmatav 115.0628.256 Antratsiit 379.- € -fikseeritud 115.0628.253 313.- €	A7  112.0625.485 ATLAS Seebidosaatorid Antratsiit 80.- €
--	--	---	---	---	--	--

G1  112.0655.471 Tavaline metallrest kraanikausile Šampanjakuldne 491 x 401 mm (50 cm valamud) 191.- €	G2  112.0655.433 Tavaline metallrest kraanikausile Šampanjakuldne 391 x 401 mm (40 cm valamud) 152.- €	G3  112.0655.240 Nõrutuskauss-roostevara teras Šampanjakuldne 157 x 429 x 54 mm 159.- €	G4  112.0655.343 Rullmatt painduv Šampanjakuldne 468 x 440 mm 287.- €	G5  Atlas Neo -sissetõmmatav 115.0681.242 Antratsiit 364.- € -fikseeritud 115.0681.241 317.- €	G6  EOS NEO -sissetõmmatav 115.0681.244 Antratsiit 379.- € -fikseeritud 115.0681.243 313.- €	G7  112.0681.200 ATLAS Seebidosaatorid Šampanjakuldne 80.- €
---	---	--	--	--	---	---

C1  112.0655.472 Tavaline metallrest kraanikausile Vask 491 x 401 mm (50 cm valamud) 191.- €	C2  112.0655.468 Tavaline metallrest kraanikausile Vask 391 x 401 mm (40 cm valamud) 152.- €	C3  112.0655.341 Nõrutuskauss-roostevara teras Vask 157 x 429 x 54 mm 159.- €	C4  112.0655.344 Rullmatt painduv Vask 468 x 440 mm 287.- €	C5  Atlas Neo -sissetõmmatav 115.0628.208 Antratsiit 364.- € -fikseeritud 115.0628.204 317.- €	C6  EOS NEO -sissetõmmatav 115.0628.254 Antratsiit 379.- € -fikseeritud 115.0628.251 313.- €	C7  112.0625.486 ATLAS Seebidosaatorid Vask 80.- €
---	---	--	--	--	---	---

MYTHOS
Uudis



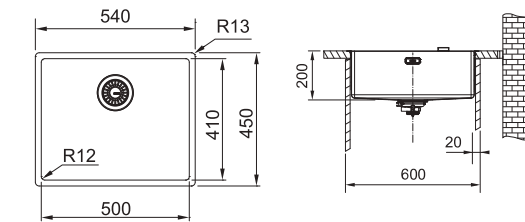
1					
A1	G1	C1			
A3	G3	C3			
A4	G4	C4			
A5	G5	C5			
A6	G6	C6			
A7	G7	C7			

BXM 210/110-50

Aluskapp: 60 cm
Mõõdud: 540 x 450 mm
Väljalõige: 510 x 420 mm (R = 10 mm)
Kausi mõõtmed: 500 / 410 / 200 mm
Paigaldamine: SlimTop, tasapinnaline või altpool
Materjal: F-Inox roostevara teras
Ventil: nupuga või käsitsi avatav ventiil
Ventili juhtimine: Apaža spiedpoga (nepieciešams tērpinnale on vajalik auk 35mm) või ar Segisti kang
Põhjasõela käsitsi avamine
Ülevool: katteplaadiga ülevool
Tööpind: min paksus 12 mm



Lisatarvikud, mis kuuluvad komplekti: Tavaline metallrest valamule, valamu värvid:(A1, G1 või C1)



Nupuga juhitud ekstsentrilapiga valamu.



Antratsiit
127.0650.363
1272.- €

Šampanjakuldne
127.0662.540
1272.- €

Vask
127.0662.642
1272.- €

Küsi saadavust oma Franke partnerilt

Valamu käsitsi ventiiliga, mis tõstab/langetab kurna käsitsi avamist.



Antratsiit
127.0672.129
1132.- €

Šampanjakuldne
127.0674.362
1132.- €

Vask
127.0674.363
1132.- €

Küsi saadavust oma Franke partnerilt

MYTHOS
Uudis



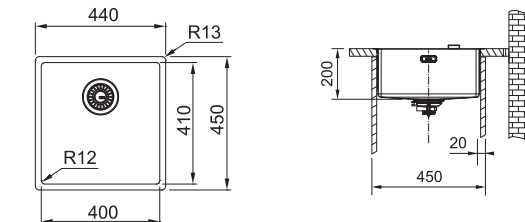
1					
A2	G2	C2			
A3	G3	C3			
A4	G4	C4			
A5	G5	C5			
A6	G6	C6			
A7	G7	C7			

BXM 210/110-40

Aluskapp: 45 cm
Mõõdud: 440 x 450 mm
Väljalõige: 410 x 420 mm (R = 10 mm)
Kausi mõõtmed: 400 / 410 / 200 mm
Paigaldamine: SlimTop, tasapinnaline või altpool
Materjal: F-Inox roostevara teras
Ventil: manuaalne 3/2" ventiil
Ventili juhtimine: ar Segisti kang Põhjasõela käsitsi avamine
Ülevool: katteplaadiga ülevool
Tööpind: min paksus 12 mm



Lisatarvikud, mis kuuluvad komplekti: Tavaline metallrest valamule, valamu värvid:(A2, G2 või C2)



Valamu käsitsi ventiiliga, mis tõstab/langetab kurna käsitsi avamist.



Antratsiit
127.0674.537
1048.- €

Šampanjakuldne
127.0674.582
1048.- €

Vask
127.0674.583
1048.- €

Küsi saadavust oma Franke partnerilt

Lisad



112.0676.854
Plastikust löikepind
240 x 429 x 15 mm
166.- €



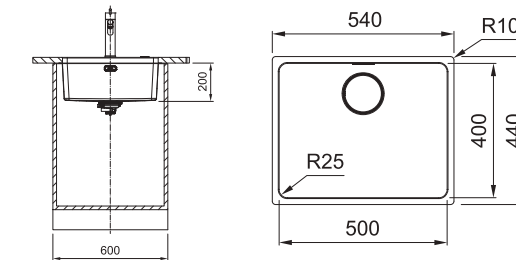
MYTHOS

- 1
- 2
- 3
- 4



Mudel: **MYX 110-50**
 Aluskapp: **60 cm**
 Mõõdud: **540 x 440 mm (R = 10 mm)**
 Väljalõige: **500 x 400 mm (R = 25 mm)**
 Kausi mõõtmed: **500 / 400 / 200 mm (R = 25 mm)**
 Paigaldamine: **altpoolt monteeritav**
 Materjal: **roostevaba teras poleeritud**
 Ventiiil: **integreeritud ventiil**
 Ventiiili juhtimine: **Vajutusnupp ümmargune roostevaba teras**
 Nupu kasutamiseks on vaja 35 mm auku
 Ülevool: **katteplaadiga ülevool**

MYX 110-50
 122.0601.316
 593.- €



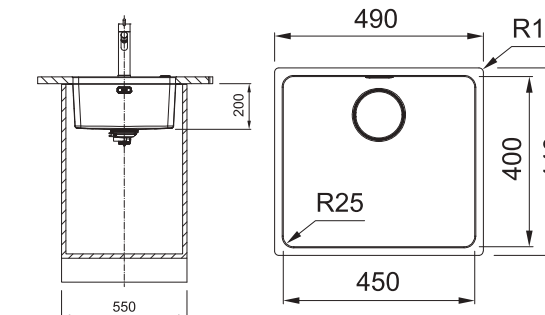
MYTHOS

- 1
- 2
- 3
- 4



Mudel: **MYX 110-45**
 Aluskapp: **50 cm**
 Mõõdud: **490 x 440 mm (R = 10 mm)**
 Väljalõige: **450 x 400 mm (R = 25 mm)**
 Kausi mõõtmed: **450 / 400 / 200 mm (R = 25 mm)**
 Paigaldamine: **altpoolt monteeritav**
 Materjal: **roostevaba teras poleeritud**
 Ventiiil: **integreeritud ventiil**
 Ventiiili juhtimine: **Vajutusnupp ümmargune roostevaba teras**
 Nupu kasutamiseks on vaja 35 mm auku
 Ülevool: **katteplaadiga ülevool**

MYX 110-45
 122.0601.315
 572.- €



Lisad

- 1
- 2
- 3
- 4



112.0591.082
 Lõikelaud Stonepaper Slate
 180 x 412 mm
 114.- €



112.0591.081
 Rullmatt painduv
 252 x 424 mm
 64.- €



112.0602.288
 Rv Mobiilne nõruti plastik
 raamis 298 x 412 mm
 102.- €



112.0659.398
 Roostevabast terasest
 nõrutuskauss plastkäepide-
 metega
 159 x 416 x 54 mm
 62.- €



115.0529.207
 KUBUS roostevabast terasest
 segistid
 320.- €



Lisad

- | | | | |
|--|---|--|--|
| 1 | 2 | 3 | 4 |
| | | | |
| 112.0080.355
Rullmatt paindub
468 x 440 mm
85.- € | 112.0204.360
Rv Mobiilne nõruti plastik
raamis 326 x 440 x 23 mm
122.- € | 112.0394.981
Roostevabast terasest
nõrutuskauss plastkäepide-
metega
429 x 156 mm
108.- € | 112.0619.946
Andy Chef - tarvikute kom-
plekt
408 x 133 x 200 mm
463.- € |

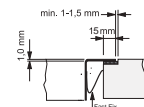
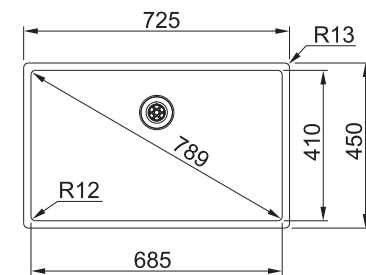
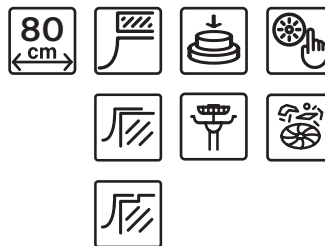
MARIS

- 1
- 2
- 3
- 4

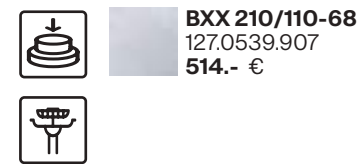


Mudel: **BXX 210/110-68**
Aluskapp: **80 cm**
Mõõdud: **725 x 450 mm**
Väljalõige: **695 x 420 mm (R = 10 mm)**
Kausi mõõtmed: **685 / 410 / 200 mm**
Paigaldamine: **SlimTop, tasapinnaline või altpoolit**
Materjal: **roostevaba teras poleeritud**
Ventiiil: **integreeritud või 3½" ventiil**
Ventiiili juhtimine: **Vajutusnupp ümmargune roostevaba teras**
Nupu kasutamiseks on vaja 35 mm auku
Ülevool: **katteplaadiga ülevool**
Tööpind: **min paksus 12 mm**

Lisatarvikute võimalus (ei kuulu komplekti):
jäätmepurustajad. Lisateabe saamiseks vaadake lk 181.

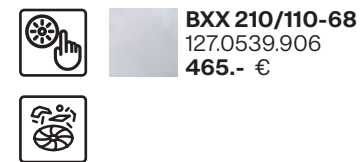


Valamu põhjaga integreeritud ekstsentrilapiga valamuga, mida juhitakse nupuga.



BXX 210/110-68
127.0539.907
514.- €

Valamu käsitsi ventiiliga, mis tõstab/langetab Põhjasõela käsitsi avamine. Täienduste hulgas on ka jäätmepurustusmasinad.



BXX 210/110-68
127.0539.906
465.- €

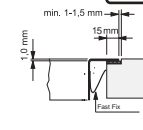
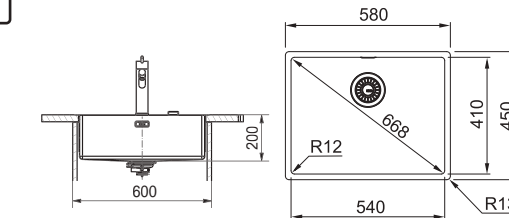
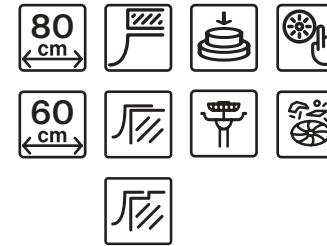
MARIS

- 1
- 2
- 3
- 4

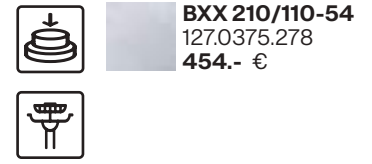


Mudel: **BXX 210/110-54**
Aluskapp: **60 cm**
Altpoolit monteeritav aluskapp: **80 cm**
Mõõdud: **580 x 450 mm**
Väljalõige: **550 x 420 mm (R = 10 mm)**
Kausi mõõtmed: **540 / 410 / 200 mm**
Paigaldamine: **SlimTop, tasapinnaline või altpoolit**
Materjal: **roostevaba teras poleeritud**
Ventiiil: **integreeritud või 3½" ventiil**
Ventiiili juhtimine: **Vajutusnupp ümmargune roostevaba teras**
Nupu kasutamiseks on vaja 35 mm auku
Ülevool: **katteplaadiga ülevool**
Tööpind: **min paksus 12 mm**

Lisatarvikute võimalus (ei kuulu komplekti):
jäätmepurustajad. Lisateabe saamiseks vaadake lk 181.

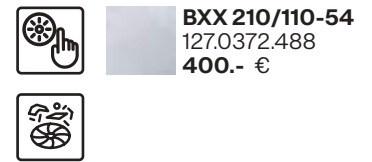


Valamu põhjaga integreeritud ekstsentrilapiga valamuga, mida juhitakse nupuga.



BXX 210/110-54
127.0375.278
454.- €

Valamu käsitsi ventiiliga, mis tõstab/langetab Põhjasõela käsitsi avamine. Täienduste hulgas on ka jäätmepurustusmasinad.



BXX 210/110-54
127.0372.488
400.- €

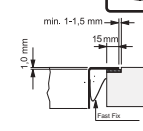
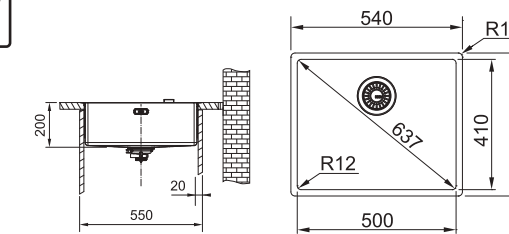
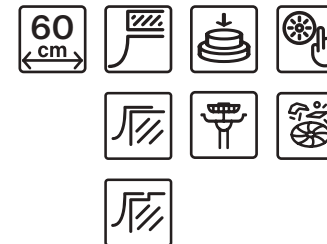
MARIS

- 1
- 2
- 3
- 4

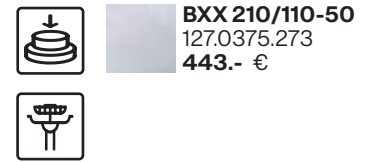


Mudel: **BXX 210/110-50**
Aluskapp: **60 cm**
Mõõdud: **540 x 450 mm**
Väljalõige: **510 x 420 mm (R = 10 mm)**
Kausi mõõtmed: **500 / 410 / 200 mm**
Paigaldamine: **SlimTop, tasapinnaline või altpoolit**
Materjal: **roostevaba teras poleeritud**
Ventiiil: **integreeritud või 3½" ventiil**
Ventiiili juhtimine: **Vajutusnupp ümmargune roostevaba teras**
Nupu kasutamiseks on vaja 35 mm auku
Ülevool: **katteplaadiga ülevool**
Tööpind: **min paksus 12 mm**

Lisatarvikute võimalus (ei kuulu komplekti):
jäätmepurustajad. Lisateabe saamiseks vaadake lk 181.

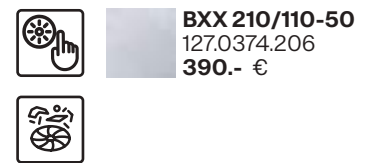


Valamu põhjaga integreeritud ekstsentrilapiga valamuga, mida juhitakse nupuga.



BXX 210/110-50
127.0375.273
443.- €

Valamu käsitsi ventiiliga, mis tõstab/langetab Põhjasõela käsitsi avamine. Täienduste hulgas on ka jäätmepurustusmasinad.



BXX 210/110-50
127.0374.206
390.- €

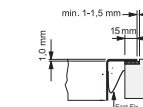
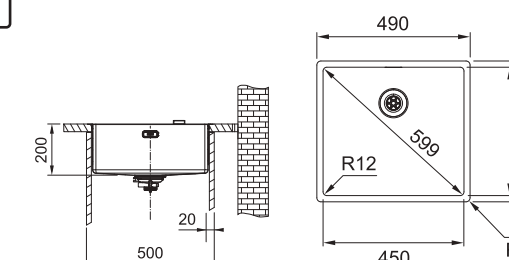
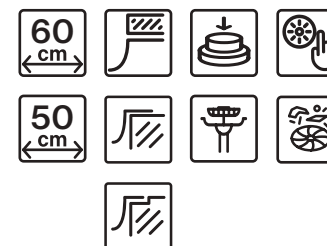
MARIS

- 1
- 2
- 3
- 4

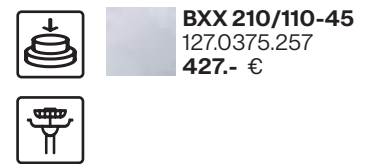


Mudel: **BXX 210/110-45**
Aluskapp: **50 cm**
Altpoolit monteeritav aluskapp: **60 cm**
Mõõdud: **490 x 450 mm**
Väljalõige: **460 x 420 mm (R = 10 mm)**
Kausi mõõtmed: **450 / 410 / 200 mm**
Paigaldamine: **SlimTop, tasapinnaline või altpoolit**
Materjal: **roostevaba teras poleeritud**
Ventiiil: **integreeritud või 3½" ventiil**
Ventiiili juhtimine: **Vajutusnupp ümmargune roostevaba teras**
Nupu kasutamiseks on vaja 35 mm auku
Ülevool: **katteplaadiga ülevool**
Tööpind: **min paksus 12 mm**

Lisatarvikute võimalus (ei kuulu komplekti):
jäätmepurustajad. Lisateabe saamiseks vaadake lk 181.

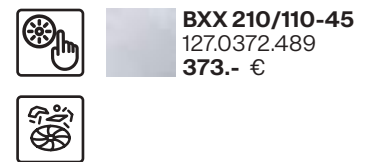


Valamu põhjaga integreeritud ekstsentrilapiga valamuga, mida juhitakse nupuga.



BXX 210/110-45
127.0375.257
427.- €

Valamu käsitsi ventiiliga, mis tõstab/langetab Põhjasõela käsitsi avamine. Täienduste hulgas on ka jäätmepurustusmasinad.



BXX 210/110-45
127.0372.489
373.- €



Lisad

- | | | | |
|--|---|--|--|
| 1 | 2 | 3 | 4 |
| | | | |
| 112.0080.355
Rullmatt paindub
468 x 440 mm
85.- € | 112.0204.360
Rv Mobiilne nõruti plastik
raamis 326 x 440 x 23 mm
122.- € | 112.0394.981
Roostevabast terasest
nõrutuskauss plastkäepide-
metega
429 x 156 mm
108.- € | 112.0619.946
Andy Chef - tarvikute kom-
plekt
408 x 133 x 200 mm
463.- € |

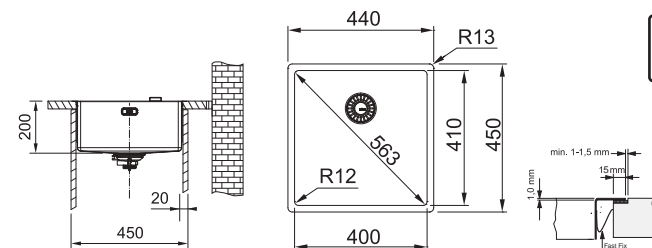
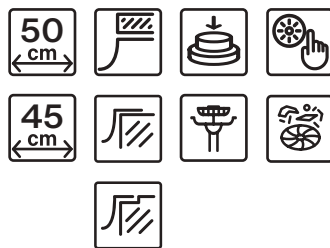
MARIS

- 1
- 2
- 3
- 4



Mudel: **BXX 210/110-40**
Aluskapp: **45 cm**
Altpoolt monteeritav aluskapp: **50 cm**
Mõõdud: **440 x 450 mm**
Väljalõige: **410 x 420 mm (R = 10 mm)**
Kausi mõõtmed: **400 / 410 / 200 mm**
Paigaldamine: **SlimTop, tasapinnaline või altpoolt**
Materjal: **roostevaba teras poleeritud**
Ventiiil: **integreeritud või 3½" ventiiil**
Ventiiili juhtimine: **Vajutusnupp ümmargune roostevaba teras**
Nupu kasutamiseks on vaja 35 mm auku
Ülevool: **katteplaadiga ülevool**
Tööpind: **min paksus 12 mm**

Lisatarvikute võimalus (ei kuulu komplekti):
jäätmepurustajad. Lisateabe saamiseks vaadake lk 181.



Valamu põhjaga integreeritud ekstsentrisklapiga valamu, mida juhitakse nupuga.

BXX 210/110-40
127.0375.252
416.- €



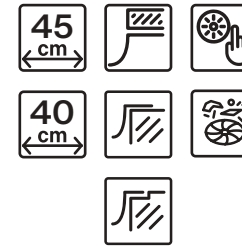
Valamu käsitsi ventiiliga, mis tõstab/langetab Põhjasõela käsitsi avamine. Täienduste hulgas on ka jäätmepurustusmasinad.

BXX 210/110-40
127.0375.284
363.- €



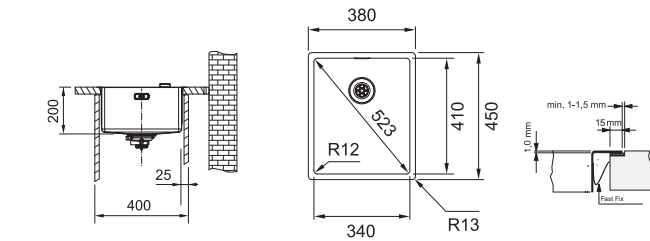
MARIS

- 1
- 2
- 3
- 4



Mudel: **BXX 210/110-34**
Aluskapp: **40 cm**
Altpoolt monteeritav aluskapp: **45 cm**
Mõõdud: **380 x 450 mm**
Väljalõige: **350 x 420 mm (R = 10 mm)**
Kausi mõõtmed: **340 / 410 / 200 mm**
Paigaldamine: **SlimTop, tasapinnaline või altpoolt**
Materjal: **roostevaba teras poleeritud**
Ventiiil: **manuaalne 3½" ventiiil**
Ventiiili juhtimine: **põhjasõela käsitsi avamine**
Nupu kasutamiseks on vaja 35 mm auku
Ülevool: **katteplaadiga ülevool**
Tööpind: **min paksus 12 mm**

Lisatarvikute võimalus (ei kuulu komplekti):
jäätmepurustajad. Lisateabe saamiseks vaadake lk 181.



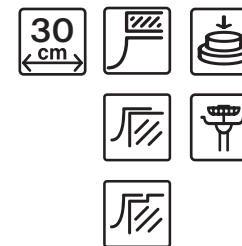
Valamu käsitsi ventiiliga, mis tõstab/langetab Põhjasõela käsitsi avamine. Täienduste hulgas on ka jäätmepurustusmasinad.

BXX 210/110-34
127.0372.501
347.- €

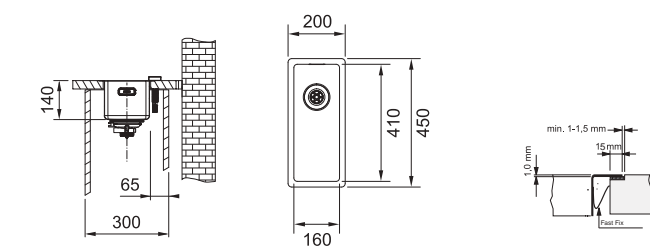


MARIS

- 1
- 3
- 4



Mudel: **BXX 210/110-16**
Aluskapp: **30 cm**
Mõõdud: **200 x 450 mm**
Väljalõige: **170 x 420 mm (R = 10 mm)**
Kausi mõõtmed: **160 / 410 / 200 mm**
Paigaldamine: **altpoolt monteeritav**
Materjal: **roostevaba teras poleeritud**
Ventiiil: **integreeritud ventiiil**
Ventiiili juhtimine: **Vajutusnupp ümmargune roostevaba teras**
Nupu kasutamiseks on vaja 35 mm auku
Ülevool: **katteplaadiga ülevool**
Tööpind: **min paksus 12 mm**



Valamu põhjaga integreeritud ekstsentrisklapiga valamu, mida juhitakse nupuga.

BXX 210/110-16
122.0374.674
357.- €



Maris



Lisad



1
ALL-IN
5 erinevat komplekti ALL IN (rohkem lk 29)
valamule: 340 x 540 mm
128.- ... 243.- €



2
112.0030.882
Rullmatt paindub
468 x 420 mm
81.- €



3
112.0188.651
Rv Mobiilne nõruti plastik
raamis
342 x 430 x 22 mm
112.- €

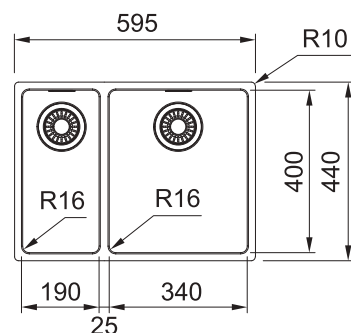
MARIS

1
2
3



Mudel: MRX 160-34-19
Aluskapp: **60 cm**
Mõõdud: **595 x 440 mm**
Väljalõige: **555 x 400 mm (R=16mm)**
Kausi mõõtmed: **340 / 400 / 180 + 190 / 400 / 130 mm**
Paigaldamine: **altpoolt monteeritav**
Materjal: **roostevaba teras**
Ventil: **manuaalne 3½" ventiil**
Ventili juhtimine: **käsitsi avamine/ sulgemine**
Ülevool: **katteplaadiga ülevool**
Tööpind: **min paksus 20 mm**

Lisatarvikute võimalus (ei kuulu komplekti):
jäätmepurustajad. Lisateabe saamiseks vaadake lk 181.



MRX 110-45
122.0594.258
562.- €

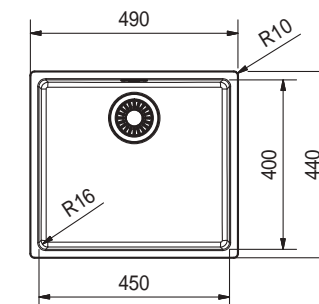
MARIS

1
2
3



Mudel: MRX 110-45
Aluskapp: **50 cm**
Mõõdud: **490 x 440 mm**
Väljalõige: **450 x 400 mm (R=16mm)**
Kausi mõõtmed: **450 / 400 / 180 mm**
Paigaldamine: **altpoolt monteeritav**
Materjal: **roostevaba teras**
Ventil: **manuaalne 3½" ventiil**
Ventili juhtimine: **käsitsi avamine/ sulgemine**
Ülevool: **katteplaadiga ülevool**
Tööpind: **min paksus 20 mm**

Lisatarvikute võimalus (ei kuulu komplekti):
jäätmepurustajad. Lisateabe saamiseks vaadake lk 181.



MRX 110-45
122.0553.943
285.- €

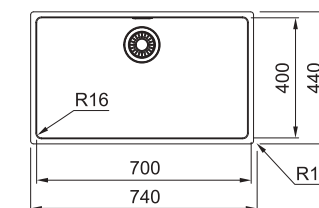
MARIS

1
2
3



Mudel: MRX 110-70
Aluskapp: **80 cm**
Mõõdud: **740 x 440 mm**
Väljalõige: **700 x 400 mm (R=16mm)**
Kausi mõõtmed: **700 / 400 / 180 mm**
Paigaldamine: **altpoolt monteeritav**
Materjal: **roostevaba teras**
Ventil: **manuaalne 3½" ventiil**
Ventili juhtimine: **käsitsi avamine/ sulgemine**
Ülevool: **katteplaadiga ülevool**
Tööpind: **min paksus 20 mm**

Lisatarvikute võimalus (ei kuulu komplekti):
jäätmepurustajad. Lisateabe saamiseks vaadake lk 181.



MRX 110-70
122.0531.911
405.- €

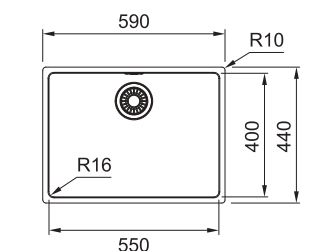
MARIS

1
2
3



Mudel: MRX 110-55
Aluskapp: **80 cm**
Mõõdud: **590 x 440 mm**
Väljalõige: **550 x 400 mm (R=16mm)**
Kausi mõõtmed: **550 / 400 / 180 mm**
Paigaldamine: **altpoolt monteeritav**
Materjal: **roostevaba teras**
Ventil: **manuaalne 3½" ventiil**
Ventili juhtimine: **käsitsi avamine/ sulgemine**
Ülevool: **katteplaadiga ülevool**
Tööpind: **min paksus 20 mm**

Lisatarvikute võimalus (ei kuulu komplekti):
jäätmepurustajad. Lisateabe saamiseks vaadake lk 181.



MRX 110-55
122.0553.947
310.- €

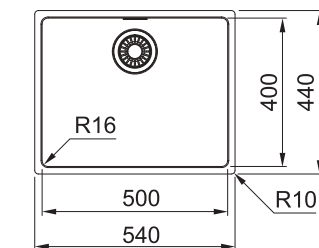
MARIS

1
2
3



Mudel: MRX 110-50
Aluskapp: **60 cm**
Mõõdud: **540 x 440 mm**
Väljalõige: **500 x 400 mm (R=16mm)**
Kausi mõõtmed: **500 / 400 / 180 mm**
Paigaldamine: **altpoolt monteeritav**
Materjal: **roostevaba teras**
Ventil: **manuaalne 3½" ventiil**
Ventili juhtimine: **käsitsi avamine/ sulgemine**
Ülevool: **katteplaadiga ülevool**
Tööpind: **min paksus 20 mm**

Lisatarvikute võimalus (ei kuulu komplekti):
jäätmepurustajad. Lisateabe saamiseks vaadake lk 181.



MRX 110-50
122.0531.908
298.- €



Lisad



1
ALL-IN
5 erinevat komplekti ALL IN (rohkem lk 29)
valamule: 340 x 540 mm
128.- ... 243.- €



2
112.0030.882
Rullmatt paindub
468 x 420 mm
81.- €



3
112.0188.651
Rv Mobiilne nõruti plastik
raamis
342 x 430 x 22 mm
112.- €

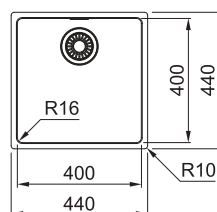
MARIS

1
2
3



Mudel: **MRX 110-40**
Aluskapp: **50 cm**
Mõõdud: **440 x 440 mm**
Väljalõige: **400 x 400 mm (R=16mm)**
Kausi mõõtmed: **400 / 400 / 180 mm**
Paigaldamine: **altpoolt monteeritav**
Materjal: **roostevaba teras**
Ventiiil: **manuaalne 3½" ventiiil**
Ventiiili juhtimine: **käsitsi avamine/ sulgemine**
Ülevool: **katteplaadiga ülevool**
Tööpind: **min paksus 20 mm**

MRX 110-40
122.0531.643
273.- €



Lisatarvikute võimalus (ei kuulu komplekti): **jäätmepurustajad**. Lisateabe saamiseks vaadake lk 181.

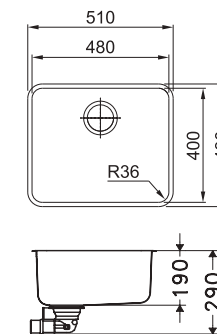
MARIS

1
2



Mudel: **ANX 110-48**
Aluskapp: **60 cm**
Mõõdud: **510 x 430 mm**
Väljalõige: **Sablooni järgi**
Kausi mõõtmed: **480 / 400 / 190 mm**
Paigaldamine: **altpoolt monteeritav**
Materjal: **poleeritud roostevaba teras**
Ventiiil: **nupuga avatav 3½" ventiiil**
Ventiiili juhtimine: **Ventiiili juhtimine Tõstenupp (auk 18mm)**
Ülevool: **katteplaadiga ülevool**
Tööpind: **min paksus 20 mm**

ANX 110-48
122.0336.883
200.- €



Lisatarvikute võimalus (ei kuulu komplekti): **jäätmepurustajad**. Lisateabe saamiseks vaadake lk 181.

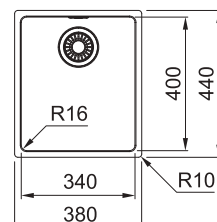
MARIS

1
2
3



Mudel: **MRX 110-34**
Aluskapp: **45 cm**
Mõõdud: **380 x 440 mm**
Väljalõige: **340 x 400 mm (R=16mm)**
Kausi mõõtmed: **340 / 400 / 180 mm**
Paigaldamine: **altpoolt monteeritav**
Materjal: **roostevaba teras**
Ventiiil: **manuaalne 3½" ventiiil**
Ventiiili juhtimine: **käsitsi avamine/ sulgemine**
Ülevool: **katteplaadiga ülevool**
Tööpind: **min paksus 20 mm**

MRX 110-34
122.0531.850
265.- €



Lisatarvikute võimalus (ei kuulu komplekti): **jäätmepurustajad**. Lisateabe saamiseks vaadake lk 181.

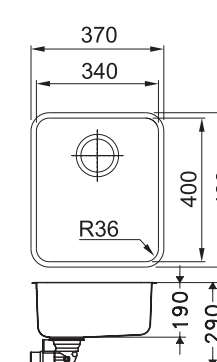
MARIS

1
2



Mudel: **ANX 110-34**
Aluskapp: **45 cm**
Mõõdud: **370 x 430 mm**
Väljalõige: **Sablooni järgi**
Kausi mõõtmed: **340 / 400 / 190 mm**
Paigaldamine: **altpoolt monteeritav**
Materjal: **poleeritud roostevaba teras**
Ventiiil: **nupuga avatav 3½" ventiiil**
Ventiiili juhtimine: **Ventiiili juhtimine Tõstenupp (auk 18mm)**
Ülevool: **katteplaadiga ülevool**
Tööpind: **min paksus 20 mm**

ANX 110-34
122.0336.885
187.- €



Lisatarvikute võimalus (ei kuulu komplekti): **jäätmepurustajad**. Lisateabe saamiseks vaadake lk 181.



Lisad



ALL-IN
5 erinevat komplekti ALL IN (rohkem lk 29) valamule:
340 x 540 mm
128.- ... 243.- €



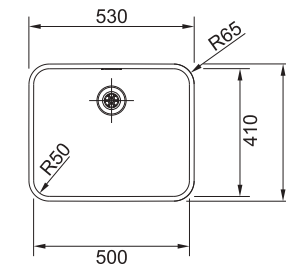
112.0188.651
Rv Mobiilne nõruti plastik raamis
342 x 430 x 22 mm
112.- €

MARIS



Mudel: **EOX 110-50**
Aluskapp: **60 cm**
Mõõdud: **530 x 440 mm**
Väljalõige: **497 x 407 mm (R = 48,5 mm)**
Kausi mõõtmed: **500 /410 /175 mm**
Paigaldamine: **altpoolt monteeritav**
Materjal: **roostevaba teras poleeritud**
Ventiiil: **integreeritud ventiil**
Ülevool: **katteplaadiga ülevool**

EOX 110-50
122.0197.991
349.- €



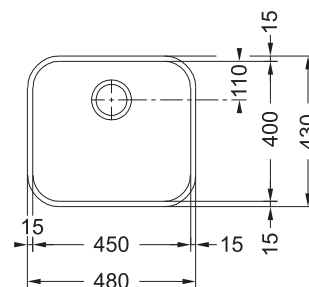
MARIS



Mudel: **GAX 40**
Aluskapp: **50 cm**
Mõõdud: **480 x 430 mm**
Väljalõige: **450 x 400 mm (R = 50 mm)**
Kausi mõõtmed: **450 /400 /190 mm**
Paigaldamine: **altpoolt monteeritav**
Materjal: **roostevaba teras poleeritud**
Ventiiil: **manuaalne 3 1/2" ventiil**
Ventiiili juhtimine: **käsitsi avamine/ sulgemine**
Tööpind: **min paksus 20 mm**

GAX 40
122.0014.586
262.- €

Lisatarvikute võimalus (ei kuulu komplekti):
jäätmepurustajad. Lisateabe saamiseks vaadake lk 181.

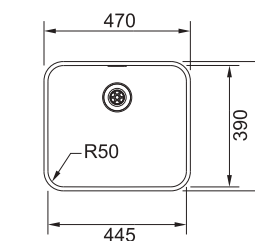


MARIS



Mudel: **EOX 110-45**
Aluskapp: **50 cm**
Mõõdud: **470 x 415 mm**
Väljalõige: **442 x 387 mm (R = 48,5 mm)**
Kausi mõõtmed: **445 /390 /175 mm**
Paigaldamine: **altpoolt monteeritav**
Materjal: **roostevaba teras poleeritud**
Ventiiil: **integreeritud ventiil**
Ülevool: **katteplaadiga ülevool**

EOX 110-45
122.0197.995
328.- €



Kubus 2



Lisad

1



112.0066.060
Roostevabast terasest
nõrutuskauss plastkääpide-
metega
156 x 417 x 54 mm
108.- €

2



112.0256.867
Rullmatt paindub
298 x 410 mm
44.- €

3



112.0204.360
Rv Mobiilne nõruti plastik
raamis
326 x 440 x 23 mm
122.- €

4



112.0654.748
Lõikelaud puit
442 x 230 x 23 mm
74.- €



115.0529.207
KUBUS roostevabast terasest
segistid
320.- €



MYTHOS

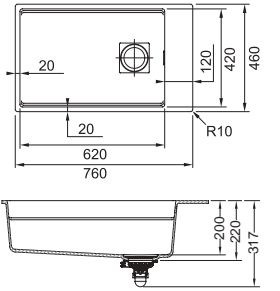
1
2
3
4



Mudel: **KNG 110-62**
Aluskapp: **80 cm**
Mõõdud: **760 x 460 mm**
Väljalõige: **720 x 420 mm (R=10 mm)**
Kausi mõõtmed: **620 / 420 / 200 mm**
Paigaldamine: **altpoolt monteeritav**
Kausi asukoht: **pööratav**
Materjal: **Fragranit+ antibakteriaalne**
Ventil: **sealhulgas ventiil 3½" vajutusnupuga**
Ventili juhtimine: **Vajutusnupp ümmargune roostevaba teras**
Ventil kaas: **Katteplaadiga ülevool**
Ülevool: **katteplaadiga ülevool**
Segisti auk: **ilma aukudeta (2 x 35 mm altpoolt puuritud augud)**
Erimärkused: **2-tasandilise kaussi tarvikud**



Lisatarvikute võimalus (ei kuulu komplekti): **jäätmepurustajad.**
Lisateabe saamiseks vaadake lk 181.



MYTHOS

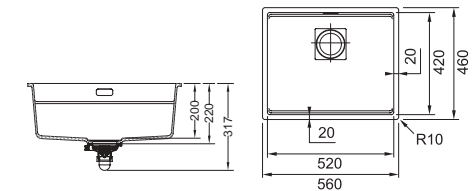
1
2
3
4



Mudel: **KNG 110-52**
Aluskapp: **60 cm**
Mõõdud: **560 x 460 mm**
Väljalõige: **520 x 420 mm (R=10 mm)**
Kausi mõõtmed: **520 / 420 / 200 mm**
Paigaldamine: **altpoolt monteeritav**
Materjal: **Fragranit+ antibakteriaalne**
Ventil: **sealhulgas ventiil 3½" vajutusnupuga**
Ventili juhtimine: **Vajutusnupp ümmargune roostevaba teras**
Ventil kaas: **Katteplaadiga ülevool**
Ülevool: **katteplaadiga ülevool**
Segisti auk: **ilma aukudeta**
Erimärkused: **2-tasandilise kaussi tarvikud**



Lisatarvikute võimalus (ei kuulu komplekti): **jäätmepurustajad.**
Lisateabe saamiseks vaadake lk 181.



MYTHOS

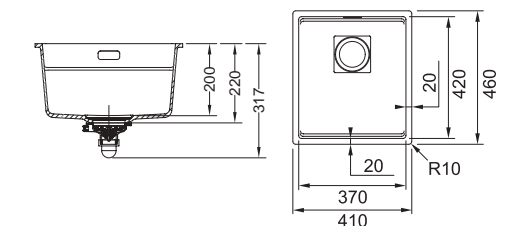
1
2
3
4



Mudel: **KNG 110-37**
Aluskapp: **45 cm**
Mõõdud: **410 x 460 mm**
Väljalõige: **370 x 420 mm (R=10 mm)**
Kausi mõõtmed: **370 / 420 / 200 mm**
Paigaldamine: **altpoolt monteeritav**
Materjal: **Fragranit+ antibakteriaalne**
Ventil: **sealhulgas ventiil 3½" vajutusnupuga**
Ventili juhtimine: **Vajutusnupp ümmargune roostevaba teras**
Ventil kaas: **Katteplaadiga ülevool**
Ülevool: **katteplaadiga ülevool**
Segisti auk: **ilma aukudeta**
Erimärkused: **2-tasandilise kaussi tarvikud**



Lisatarvikute võimalus (ei kuulu komplekti): **jäätmepurustajad.**
Lisateabe saamiseks vaadake lk 181.



Maris



Lisad



112.0030.882
Rollmatt paindub
468 x 420 mm
81.- €

112.0188.651
Rv Mobiilne nõruti plastik
raamis 342 x 430 x 22 mm
112.- €

112.0532.169
Roostevaba teras ventiili
kate 3½"
10.- €

112.0657.146
Must matt ventiili kate 3½"
11.- €

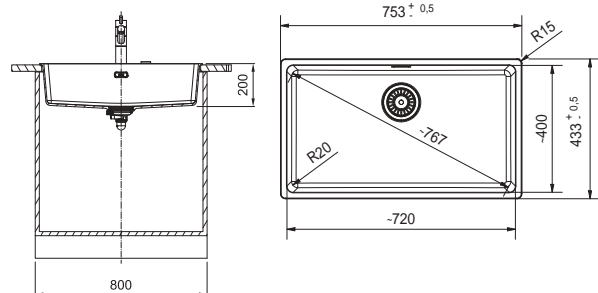
ALL-IN
5 erinevat komplekti ALL IN
(rohkem lk 29) valamule:
340 x 540 mm
128.- ... 243.- €

MARIS



Mudel: **MRG 110-72**
Aluskapp: **80 cm**
Mõõdud: **753 x 433 mm**
Väljalõige: **720 x 400 mm (R=20mm)**
Kausi mõõtmed: **720 / 400 / 200 mm**
Paigaldamine: **altpoolt monteeritav**
Materjal: **Fragranit+ antibakteriaalne**
Ventiil: **koos ventiiliga 3½"**
Ventiili juhtimine: **Vajutusnupp või pöördnupp või käsitsi sõela avamine/sulgmine**
Ventiil kaas: **ümmargune**
Ülevool: **katteplaadiga ülevool**
Segisti auk: **ilma aukudeta**

Lisatarvikute võimalus (ei kuulu komplekti): **jäätmepurus-tajad**. Lisateabe saamiseks vaadake lk 181.



Manuaalventiil roostevabast terasest klapikaanega



Polaarvalge
125.0683.187
375.- €

Kivihall
125.0683.186
375.- €

Cashmere
125.0683.188
375.- €

Onyx
125.0683.185
375.- €

Must matt
125.0683.189
375.- €

Musta pöördnupuga ekstsentriline klapp ja musta ülevoolukaitsega must ventiil



Must matt
125.0683.236
385.- €

Käsitsi 3½" ventiil musta klapi, ülevoolude ja klapikaanega



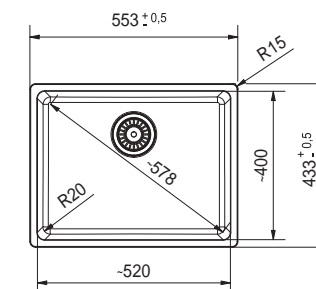
Must matt
125.0683.235
375.- €

MARIS



Mudel: **MRG 110-52**
Aluskapp: **60 cm**
Mõõdud: **553 x 433 mm**
Väljalõige: **520 x 400 mm (R=20mm)**
Kausi mõõtmed: **520 / 400 / 200 mm**
Paigaldamine: **altpoolt monteeritav**
Materjal: **Fragranit+ antibakteriaalne**
Ventiil: **koos ventiiliga 3½"**
Ventiili juhtimine: **Vajutusnupp või pöördnupp või käsitsi sõela avamine/sulgmine**
Ventiil kaas: **ümmargune**
Ülevool: **katteplaadiga ülevool**
Segisti auk: **ilma aukudeta**

Lisatarvikute võimalus (ei kuulu komplekti): **jäätmepurus-tajad**. Lisateabe saamiseks vaadake lk 181.



Ekstsentriline klapp ümmarguse terasest nupu ja roostevabast terasest klapikaanega



Polaarvalge
125.0683.103
432.- €

Kivihall
125.0683.102
432.- €

Cashmere
125.0683.104
432.- €

Onyx
125.0683.101
432.- €

Must matt
125.0683.105
445.- €

Manuaalventiil roostevabast terasest klapikaanega



Polaarvalge
125.0683.182
339.- €

Kivihall
125.0683.181
339.- €

Cashmere
125.0683.183
339.- €

Onyx
125.0683.140
339.- €

Must matt
125.0683.184
360.- €

Musta pöördnupuga ekstsentriline klapp ja musta ülevoolukaitsega must ventiil



Must matt
125.0683.234
364.- €

Käsitsi 3½" ventiil musta klapi, ülevoolude ja klapikaanega



Must matt
125.0683.233
360.- €



MARIS

1
2
3
4
5



Mudel: **MRG 110-37**

Aluskapp: **45 cm**

Möödud: **403 x 433 mm**

Väljalõige: **370 x 400 mm (R=20mm)**

Kausi mõõtmed: **370 / 400 / 200 mm**

Paigaldamine: **altpoolt monteeritav**

Materjal: **Fragranit+ antibakteriaalne**

Ventiil: **koos ventiiliga 3½"**

Ventiili juhtimine: **Vajutusnupp või pöördnupp või käsitsi sõela avamine/sulgmine**

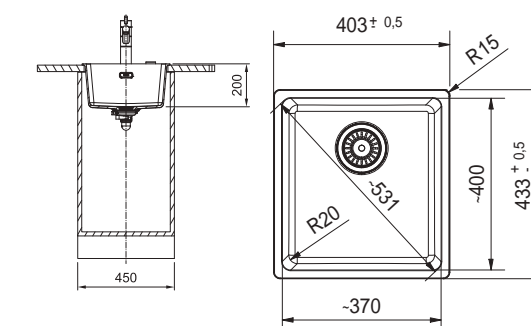
Ventiil kaas: **ümmargune**

Ülevool: **katteplaadiga ülevool**

Segisti auk: **ilma aukudeta**



Lisatarvikute võimalus (ei kuulu komplekti):
jäätmepurustajad. Lisateabe saamiseks vaadake lk 181.



Ekstsentriline klapp ümmarguse terasest asest nupu ja roostevabast terasest klapikaanega



Polaarvalge
125.0683.058
390.- €

Kivihall
125.0683.057
390.- €

Cashmere
125.0683.059
390.- €

Onyx
125.0683.056
390.- €

Must matt
125.0683.060
390.- €

Manuaalventiil roostevabast terasest klapikaanega



Polaarvalge
125.0683.137
296.- €

Kivihall
125.0683.136
296.- €

Cashmere
125.0683.138
296.- €

Onyx
125.0683.135
296.- €

Must matt
125.0683.139
309.- €

Musta pöördnupuga ekstsentriline klapp ja musta ülevoolukaitsega must ventiil



Must matt
125.0683.232
303.- €

Käsitsi 3½" ventiil musta klapi, ülevoolude ja klapikaanega



Must matt
125.0683.231
309.- €

Lisad

1



112.0030.882
Rullmatt painduv
468 x 420 mm
82.- €

2



112.0188.651
Rv Mobiilne nõruti plastik
raamis 342 x 430 x 22 mm
113.- €

3



112.0532.169
Roostevaba teras ventiili
kate 3½"

4



112.0657.146
Must matt ventiili kate 3½"

5



ALL-IN
5 erinevat komplekti ALL IN
(rohkem lk 29) valamule:
340 x 540 mm
128.- ... 243.- €

Kubus



Lisad



112.0030.882
Rullmatt painduv
468 x 420 mm
81.- €

112.0188.651
Rv Mobiilne nõruti plastik
raamis 342 x 430 x 22 mm
112.- €

ALL-IN
5 erinevat komplekti ALL IN
(rohkem lk 29) valamule:
340 x 540 mm
128.- ... 243.- €

MYTHOS



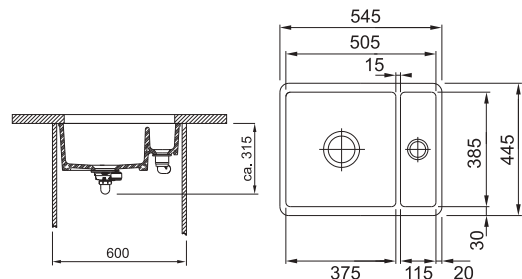
1
2
3

Mudel: **KBK 160**
Aluskapp: **60 cm**
Mõõdud: **545 x 445 mm**
Väljalõige: **individuaalne**
Kausi mõõtmed: **375 / 385 / 185 + 115 / 385 / 115 mm**
Paigaldamine: **altpoolt monteeritav**
Kausi asukoht: **pööratav**
Materjal: **Fraceram**
Ventii: **sealhulgas ventii 3 1/2" vajutusnupuga**
Ventii juhtimine: **PushKnob Vajutusnupp ümmargune rooste-
tevaba teras (tööpinnale on vajalik auk 35mm)**
Ventii väikese kausi jaoks: **Ventii 1 1/2" mittesulguv**
Ülevool: **katteplaadiga ülevool**
Segisti auk: **ilma aukudeta**



Tähelepanu mõõdud!
Keraamilise valamü mõõdud võivad
tehnoloogias tulenevalt erineda
joonistel toodud mõõtudest. Seepärast
soovitame väljalõige tööpinda teha
konkreetses valamü mõõtude järgi.
Samuti on keraamilisel valamul lubatud
minimaalne kõverus.

Lisatarvikute võimalus (ei kuulu komplekti): **jäätmepurustajad**.
Lisateabe saamiseks vaadake lk 181.



Polaarvalge
126.0335.714
618.- €

Antratsiit matt
126.0380.348
618.- €

MYTHOS

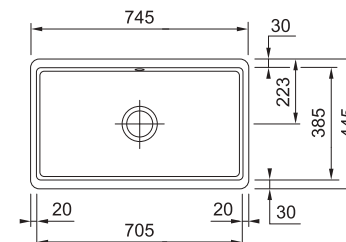


1
2
3

Mudel: **KBK 110-70**
Aluskapp: **80 cm**
Mõõdud: **745 x 445 mm**
Väljalõige: **individuaalne**
Kausi mõõtmed: **705 / 385 / 175 mm**
Paigaldamine: **altpoolt monteeritav**
Materjal: **Fraceram**
Ventii: **sealhulgas ventii 3 1/2" vajutusnupuga**
Ventii juhtimine: **PushKnob Vajutusnupp ümmargune
rooste-
tevaba teras (tööpinnale on vajalik auk 35mm)**
Ülevool: **katteplaadiga ülevool**
Segisti auk: **ilma aukudeta**



Lisatarvikute võimalus (ei kuulu komplekti): **jäätmepurustajad**.
Lisateabe saamiseks vaadake lk 181.



Tähelepanu mõõdud!
Keraamilise valamü mõõdud võivad
tehnoloogias tulenevalt erineda
joonistel toodud mõõtudest. Seepärast
soovitame väljalõige tööpinda teha
konkreetses valamü mõõtude järgi.
Samuti on keraamilisel valamul lubatud
minimaalne kõverus.

Polaarvalge
126.0335.712
558.- €

Magnolia
126.0335.880
558.- €

Onyx
126.0335.883
558.- €

Antratsiit matt
126.0380.350
558.- €

MYTHOS

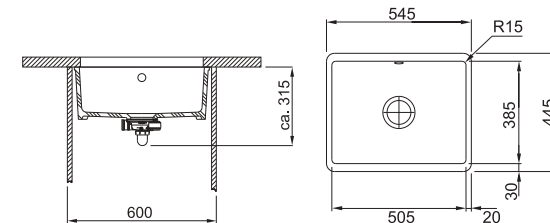


1
2
3

Mudel: **KBK 110-50**
Aluskapp: **60 cm**
Mõõdud: **545 x 445 mm**
Väljalõige: **individuaalne**
Kausi mõõtmed: **505 / 385 / 185 mm**
Paigaldamine: **altpoolt monteeritav**
Materjal: **Fraceram**
Ventii: **sealhulgas ventii 3 1/2" vajutusnupuga**
Ventii juhtimine: **PushKnob Vajutusnupp ümmargune
rooste-
tevaba teras (tööpinnale on vajalik auk 35mm)**
Ülevool: **katteplaadiga ülevool**
Segisti auk: **ilma aukudeta**



Lisatarvikute võimalus (ei kuulu komplekti): **jäätmepurustajad**.
Lisateabe saamiseks vaadake lk 181.



MYTHOS

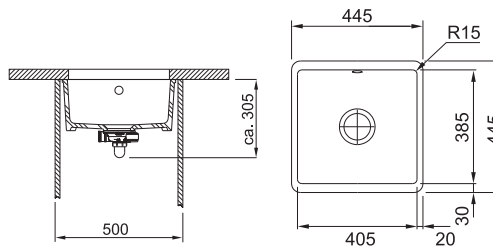


1
2
3

Mudel: **KBK 110-40**
Aluskapp: **50 cm**
Mõõdud: **445 x 445 mm**
Väljalõige: **individuaalne**
Kausi mõõtmed: **405 / 385 / 185 mm**
Paigaldamine: **altpoolt monteeritav**
Materjal: **Fraceram**
Ventii: **sealhulgas ventii 3 1/2" vajutusnupuga**
Ventii juhtimine: **PushKnob Vajutusnupp ümmargune
rooste-
tevaba teras (tööpinnale on vajalik auk 35mm)**
Ülevool: **katteplaadiga ülevool**
Segisti auk: **ilma aukudeta**



Lisatarvikute võimalus (ei kuulu komplekti): **jäätmepurustajad**.
Lisateabe saamiseks vaadake lk 181.



Polaarvalge
126.0335.711
494.- €

Magnolia
126.0335.875
494.- €

Onyx
126.0335.878
494.- €

Antratsiit matt
126.0380.352
494.- €



Tasapinnaline Maris seeria valamud

Maris



Lisad



112.0030.882
Rullmatt paindud
468 x 420 mm
81.- €



112.0188.651
Rv Mobiilne nõruti plastik
raamis 342 x 430 x 22 mm
112.- €



112.0532.169
Roostevaba teras ventiili
kate 3 1/2"
10.- €



112.0657.146
Must matt ventiili kate 3 1/2"
11.- €



ALL-IN
5 erinevat komplekti ALL IN
(rohkem lk 29) valamule:
340 x 540 mm
128.- ... 243.- €

MARIS

- 1
- 2
- 3
- 4
- 5



Mudel: MRG 210-72 A

Aluskapp: **80 cm**

Mõõdud: **753 x 503 mm**

Väljalõige: **vastavalt juhistele**

Kausi mõõtmed: **720 / 400 / 200 mm**

Paigaldamine: **tasapinnaline**

Materjal: **Fragranit+ antibakteriaalne**

Ventiil: **koos ventiiliga 3 1/2"**

Ventiili juhtimine: **Vajutusnupp või pöördnupp või käsitsi sõela avamine/sulgmine**

Ventiil kaas: **ümmargune**

Ülevool: **katteplaadiga ülevool**

Segisti auk: **ilma aukudeta (5 x 35 mm altpoolt puuritud augud)**



Lisatarvikute võimalus (ei kuulu komplekti):
jäätmepurustajad. Lisateabe saamiseks vaadake lk 181.

Ekstsentriline klapp ümmarguse terasest nupu ja roostevabast terasest klapi-kaanega



Polaarvalge
135.0682.967
473.- €

Kivihall
135.0682.966
473.- €

Cashmere
135.0682.968
473.- €

Onyx
135.0682.965
473.- €

Must matt
135.0682.969
485.- €

Musta pöördnupuga ekstsentriline klapp ja musta ülevoolukaitsega must ventiil

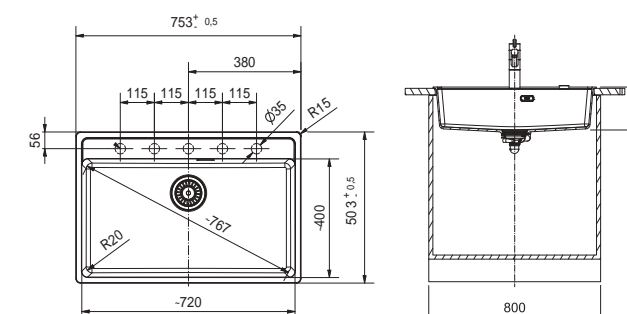


Must matt
135.0683.055
394.- €

Käsitsi 3 1/2" ventiili musta klapi, ülevoolude ja klapikaanega



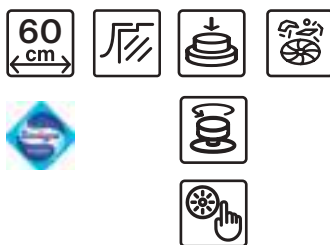
Must matt
135.0683.049
375.- €





MARIS

1
2
3
4
5



Mudel: **MRG 210-52 A**

Aluskapp: **60 cm**

Mõõdud: **553 x 503 mm**

Väljalõige: **vastavalt juhiste**

Kausi mõõtmed: **520 / 400 / 200 mm**

Paigaldamine: **tasapinnaline**

Materjal: **Fragranit+ antibakteriaalne**

Ventiil: **koos ventiiliga 3½"**

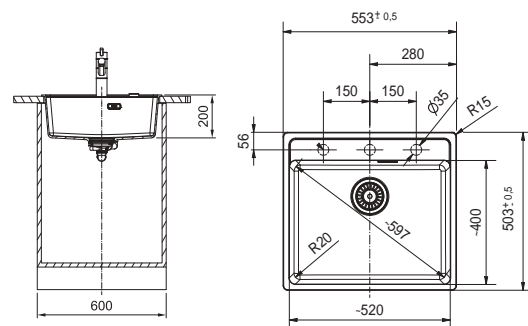
Ventiili juhtimine: **Vajutusnupp või pöördnupp või käsitsi sõela avamine/sulgmine**

Ventiil kaas: **ümmargune**

Ülevool: **katteplaadiga ülevool**

Segisti auk: **ilma aukudeta (3 x 35 mm altpoolt puuritud augud)**

Lisatarvikute võimalus (ei kuulu komplekti): **jäätmepurustajad**. Lisateabe saamiseks vaadake lk 181.



Ekstsentriline klapp ümmarguse terasest nupu ja roostevabast terasest klapikeanega



Polaarvalge
135.0682.962
432.- €

Kivihall
135.0682.961
432.- €

Cashmere
135.0682.963
432.- €

Onyx
135.0682.890
432.- €

Must matt
135.0682.964
445.- €

Manuaalventiil roostevabast terasest klapikeanega



Polaarvalge
135.0683.036
339.- €

Kivihall
135.0683.035
339.- €

Cashmere
135.0683.037
339.- €

Onyx
135.0683.034
339.- €

Must matt
135.0683.038
351.- €

Musta pöördnupuga ekstsentriline klapp ja musta ülevoolukaitsega must ventiil



Must matt
135.0683.054
364.- €

Käsitsi 3½" ventiil musta klapi, ülevoolude ja klapikeanega



Must matt
135.0683.048
351.- €



Süvistatavaid valamuid saab paigaldada ainult niiskuskindlatele pindadele ja selleks on vaja vastavaid tööriistu. Enne süvistatava valamuid ostmist palun veenduge, et köögitootja oskab sellist montaaži teha ja tööpind oleks ka sellele vastav.

Lisad

1



112.0030.882
Rullmatt painduv
468 x 420 mm
81.- €

2



112.0188.651
Rv Mobiilne nõruti plastik
raamis 342 x 430 x 22 mm
112.- €

3



112.0532.169
Roostevaba teras ventiili
kate 3½"
10.- €

4



112.0657.146
Must matt ventiili kate 3½"
11.- €

5



ALL-IN
5 erinevat komplekti ALL IN
(rohkem lk 29) valamule:
340 x 540 mm
128.- ... 243.- €

MARIS

1
2
3
4
5



Mudel: **MRG 210-37 A**

Aluskapp: **45 cm**

Mõõdud: **403 x 503 mm**

Väljalõige: **vastavalt juhiste**

Kausi mõõtmed: **370 / 400 / 200 mm**

Paigaldamine: **tasapinnaline**

Materjal: **Fragranit+ antibakteriaalne**

Ventiil: **koos ventiiliga 3½"**

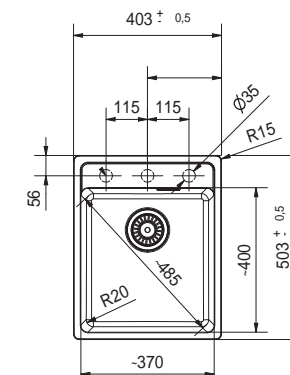
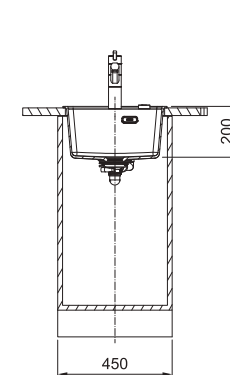
Ventiili juhtimine: **Vajutusnupp või pöördnupp või käsitsi sõela avamine/sulgmine**

Ventiil kaas: **ümmargune**

Ülevool: **katteplaadiga ülevool**

Segisti auk: **ilma aukudeta (3 x 35 mm altpoolt puuritud augud)**

Lisatarvikute võimalus (ei kuulu komplekti): **jäätmepurustajad**. Lisateabe saamiseks vaadake lk 181.



Manuaalventiil roostevabast terasest klapikeanega



Polaarvalge
135.0683.030
296.- €

Kivihall
135.0683.029
296.- €

Cashmere
135.0683.031
296.- €

Onyx
135.0683.028
296.- €

Must matt
135.0683.033
309.- €

Musta pöördnupuga ekstsentriline klapp ja musta ülevoolukaitsega must ventiil



Must matt
135.0683.053
303.- €

Käsitsi 3½" ventiil musta klapi, ülevoolude ja klapikeanega



Must matt
135.0683.047
309.- €



Segistid



136	Ülevaade
139	Vital
141	Atlas Clear Water
143	Atlas Neo Sensor
144	Roostevabast terasest segistid
154	Kroomitud ja värvilised segistid
170	Seebidosaatorid

Segistid

Filtreeritud vee segistid filtriga ja ilma



Vital
139. Ik.



Atlas Clear Water
141. Ik.

Roostevabast terasest segistid



Atlas Neo Sensor
143. Ik.



Atlas Neo
144. Ik.



Eos Neo
149. Ik.



Pescara XL
151. Ik.



Mythos
150. Ik.



Tango Neo
146. Ik.



Kubus
148. Ik.



Pescara L
151. Ik.



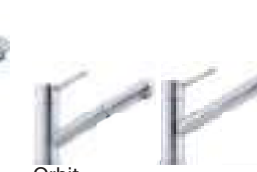
Eos Neo
149. Ik.



Atlas Neo
144. Ik.



Taros Neo
153. Ik.



Orbit
152. Ik.



Atlas Neo Window
145. Ik.

Kroomitud ja värvilised segistid



Icon
157. Ik.



Icon Semi Pro
155. Ik.

Uudis



Pescara 360
154. Ik.



Pescara Up&Down
154. Ik.



Active Semi-Pro
158. Ik.



Maris
160. Ik.



Active L
158. Ik.



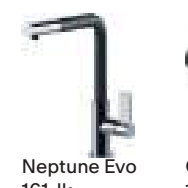
Active J
158. Ik.



Lina Semi Pro
165. Ik.



Fox Pro
155. Ik.



Neptune Evo
161. Ik.



Centro
162. Ik.



Urban
164. Ik.



Orbit
163. Ik.



Lina XL
166. Ik.



Lina
167. Ik.



Lina J
167. Ik.



Sirius L
169. Ik.



Lina L
167. Ik.



Old England
169. Ik.



Novara Plus
165. Ik.



Smart
168. Ik.



Smart
168. Ik.

Seebidosaa-
torid



Atlas
170. Ik.



Active Plus
170. Ik.



Novita Steel
171. Ik.



Comfort
171. Ik.



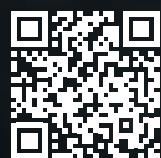
Novita
171. Ik.

MYTHOS

MARIS

SMART

Vital



- Eemaldab 99.99 % baktereid
- Eemaldab 99% viiruseid
- Filtreerib välja rooste ja sette
- Filtreerib välja mikroplastid
- Eemaldab ebameeldiva maitse ja lõhna
- Sobilik joogiks
- Lihtne kasutada Filtreerib kuni 500 L
- Ise desinfitseeruv
- Keskkonda säästev - säästab 500 tk 1 L plastpudelit



Nagu väike ime

Meie veefilter pole mitte maailma kõige väiksem, vaid ka esimene, millel on aktiivsüsi kombineeritud bioonilise membraaniga. Tuletatud loodusest, välja töötatud Šveitsis.

1. EELFILTER

Eelfilter on esimene kaitseliin, kus suuremad osakesed välja filtreeritakse.

2. MEMBRAAN

Nanotehnoloogia teeb selle võimalikuks: 0.06 mm paksune membraan, suletud peenese nailonvõrku, filtreerib isegi bakterid joogiveest välja.

3. AKTIVEERITUD SÕEFILTER

Aktiveeritud süsi eemaldab lahustunud ained (näiteks kloori). See tehnoloogia on loomulik füüsikaline protsess, mis on end tõestanud.

4. VEEVOOL

Esmalt läbi eelfiltri, siis läbi membraani, lõpuks läbi aktiveeritud sõe ja filtreerituna otse klaasi. Franke väldib filtreeritud ja mittefilteritud vee teine-teisega kokkupuutumist.

VAHETUS

Kui LED valgusti muutub punaseks, siis tuleb filter ära vahetada.



MYTHOS



1

2



VITAL

Segisti mudel: **Kombineeritud filtreeritud ja kuuma/ külma vee jaoks**

Vee väljavool: **väljatõmmatava dušiga/ normaalse vooluga (lülitiga)**

Aeraatori tüüp: **laminaarne vool**

Pöördenurk: **360°**

Materjal: **roostevaba teras**

Segisti kang: **kang paremal**

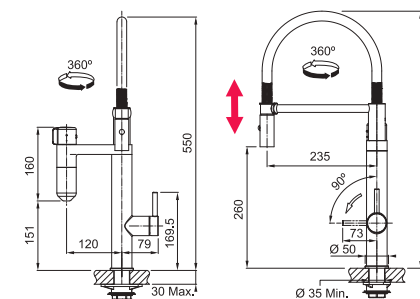
Filtreeritud vee kang: **Kang üleval**

Veevool: **7,6 l/min (3 bar)**

Filtreeritud vee vool: **3,5 l/min (3 bar)**

Ühendustorud: **420 mm**

Filtreeritava vee maht: **500L**



Kroom /Gunmetal
120.0621.230
863.- €

tööstuslik must /roostevaba teras
120.0621.313
979.- €

MYTHOS



1

2



VITAL

Segisti mudel: **Kombineeritud filtreeritud ja kuuma/ külma vee jaoks**

Vee väljavool: **fikseeritud otsikuga pööratava tilaga**

Aeraatori tüüp: **laminaarne vool**

Pöördenurk: **360°**

Materjal: **roostevaba teras**

Segisti kang: **kang paremal**

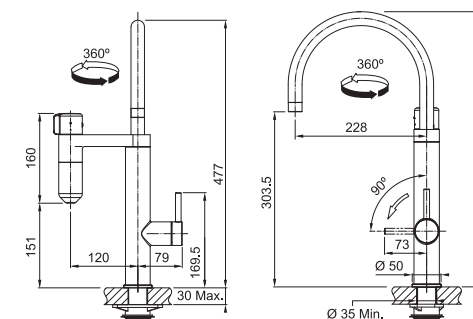
Filtreeritud vee kang: **Kang üleval**

Veevool: **12,5 l/min (3 bar)**

Filtreeritud vee vool: **3,5 l/min (3 bar)**

Ühendustorud: **420 mm**

Filtreeritava vee maht: **500L**



Kroom /Gunmetal
120.0621.229
618.- €

tööstuslik must /roostevaba teras
120.0621.312
699.- €

Lisad

1

112.0607.497
Vital segisti filter
500L
42.- €

2

112.0607.498
Vital segisti filtrikomplekt
(komplektis 3 filtrikapslit)
500L x3
116.- €



Atlas Neo Sensor



Roostevabast terasest veesegistid ATLAS NEO SENSOR anduri ja tavapärase juhtimisega

Mudelid on saadaval nii väljatõmmatava kui ka fikseeritud otsikuga. Roostevaba teras on kergesti hooldatav ja hügieeniliselt ohutu. Võib valida kriimustuskindla tööstuslikult musta kattega segisti.

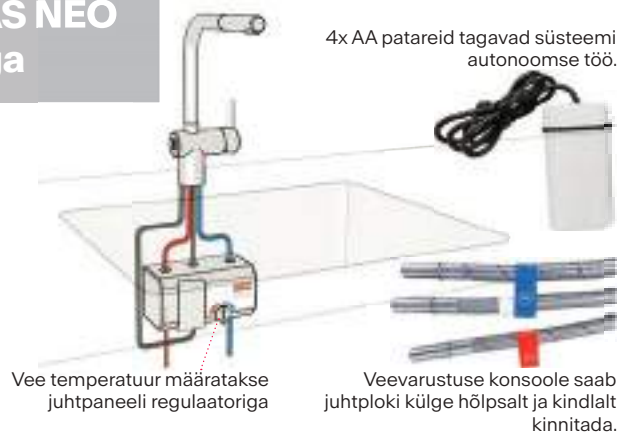
M24 laminaarne aeraator vähendab pritsmeid ja muudab vee voolamise ühtlaseks.

Andurite abil juhtimine parandab köögihügieeni, kuna saame vett sageli kasutada ilma segistit füüsiliselt puudutamata.



ANDURI JUHTIMINE

Liigutades oma käe 6 cm või lähemale vasakule küljele asuva anduri juurde ja vesi hakkab voolama 1 sekundi pärast. 30 sekundi pärast vool peatub. Vee temperatuur määratakse juhtnupu nupuga. Selle toiteallikaks on neli AA patareid, mis muudab süsteemi sõltumatuks. See säästab vett, kuna lülitame veevarustuse välja sageli hiljem kui vaja.



KANGIGA JUHTIMINE

Paremal küljel on kang, mille abil saab veevarustust tavapärasel viisil reguleerida. Keraamiline tööosa tagab pikaks ajaks ohutu töötamise.

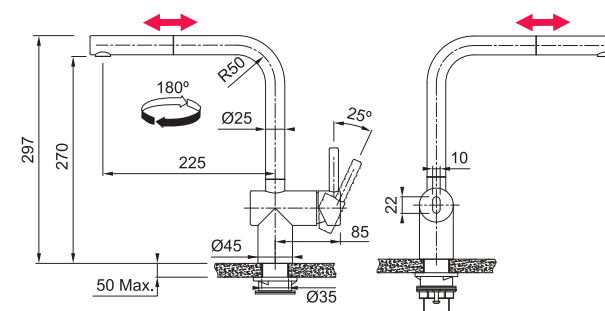


MYTHOS



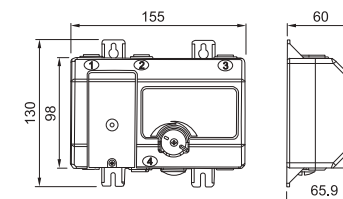
ATLAS NEO SENSOR
Segisti mudel: **Sensori ja käsitsi juhtimisega köögisegisti**
Vee väljavool: **väljatõmmatava otsikuga**
Aeraatori tüüp: **laminaarne vool**
Pöördenurk: **180°**
Materjal: **roostevaba teras**
Segisti kang: **kang paremal**
Veevool: **7 l/min (3 bar)**
Sensora Veevool: **4 l/min (3 bar)**
Ühendustorud: **450 mm**

Komplektis: **Juhtimiseseade koos 4 AA1,5 V patareiga (komplektis)**
Anduri töö: **Anduriga sisselülitamisel seiskub veevool automaatselt 30 sekundi pärast**



Roostevaba teras
115.0625.523
555.- €

Tööstuslik must
115.0625.527
637.- €

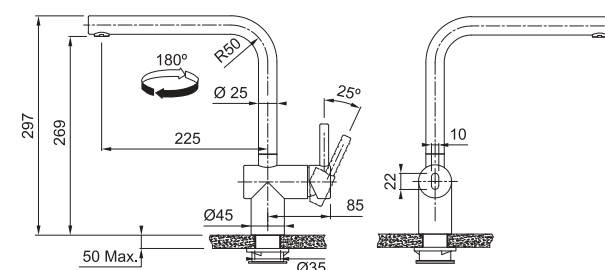


MYTHOS



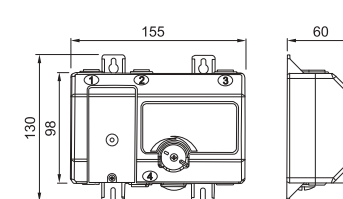
ATLAS NEO SENSOR
Segisti mudel: **Sensori ja käsitsi juhtimisega köögisegisti**
Vee väljavool: **fikseeritud otsikuga pööratava tilaga**
Aeraatori tüüp: **laminaarne vool**
Pöördenurk: **180°**
Materjal: **roostevaba teras**
Segisti kang: **kang paremal**
Veevool: **7,5 l/min (3 bar)**
Sensora Veevool: **4 l/min (3 bar)**
Ühendustorud: **450 mm**

Komplektis: **Juhtimiseseade koos 4 AA1,5 V patareiga (komplektis)**
Anduri töö: **Anduriga sisselülitamisel seiskub veevool automaatselt 30 sekundi pärast**



Roostevaba teras
115.0625.489
462.- €

Tööstuslik must
115.0625.525
554.- €



Kuulühendus. Veetoru ei saa tänu kuulühendusele pöörelda ning toimib liikuva üleminekuna veetoru ja väljatõmmatava otsaku vahel. Väljalaskeveooliku vahetamine on nüüd veelgi lihtsam.

Paigaldusjuhised



Atlas Neo



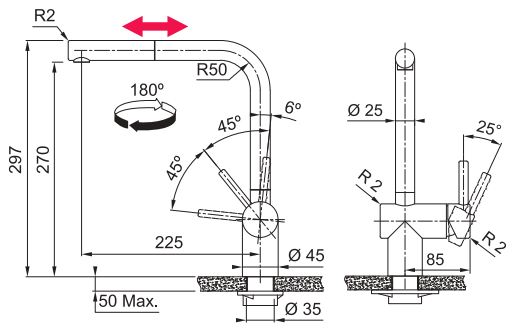
Atlas Neo



MYTHOS



Atlas Neo
Segisti mudel: **köögisegisti**
Vee väljavool: **väljatõmmatava otsikuga**
Aeraatori tüüp: **laminaarne vool**
Pöördnurk: **180°**
Materjal: **roostevaba teras**
Segisti kang: **kang paremal**
Veevool: **9,7 l/min (3 bar)**
Ühendustorud: **450 mm**



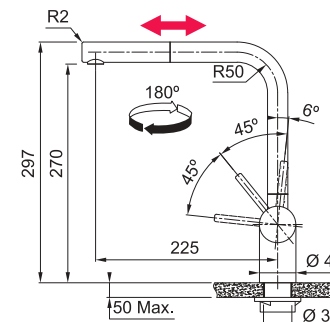
Kuulühendus. Veetoru ei saa tänu kuulühendusele pöörelda ning toimib liikuva üleminekuna veetoru ja väljatõmmatava otsaku vahel. Väljalaskevooliku vahetamine on nüüd veelgi lihtsam.

- Roostevaba teras**
115.0521.438
303.- €
- Tööstuslik must**
115.0550.427
364.- €
- Antratsiit**
115.0628.210
364.- €
- Vask**
115.0628.208
364.- €
- Šampanjakuldne**
115.0681.242
364.- €

MARIS



Atlas Neo Window
Segisti mudel: **köögisegisti nolokäms pie loga**
Vee väljavool: **väljatõmmatava otsikuga**
Aeraatori tüüp: **laminaarne vool**
Pöördnurk: **180°**
Materjal: **roostevaba teras**
Segisti kang: **kang paremal**
Veevool: **8,2 l/min (3 bar)**
Ühendustorud: **600 mm**



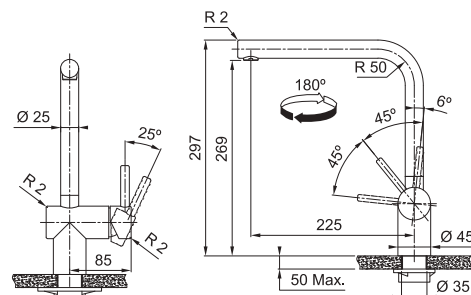
- Roostevaba teras**
115.0521.439
329.- €



MYTHOS



Atlas Neo
Segisti mudel: **köögisegisti**
Vee väljavool: **fikseeritud otsikuga pööratava tilaga**
Aeraatori tüüp: **laminaarne vool**
Pöördnurk: **180°**
Materjal: **roostevaba teras**
Segisti kang: **kang paremal**
Veevool: **12,2 l/min (3 bar)**
Ühendustorud: **450 mm**



- Roostevaba teras**
115.0521.435
252.- €
- Tööstuslik must**
115.0550.424
303.- €
- Antratsiit**
115.0628.207
317.- €
- Vask**
115.0628.204
317.- €
- Šampanjakuldne**
115.0681.241
317.- €

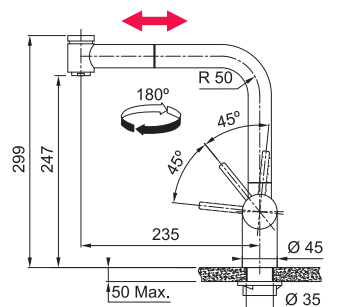
MARIS



Atlas Neo
Segisti mudel: **köögisegisti**
Vee väljavool: **väljatõmmatava dušiga/ normaalse vooluga (lülitiga)**
Aeraatori tüüp: **laminaarne vool**
Pöördnurk: **180°**
Materjal: **roostevaba teras**
Segisti kang: **kang paremal**
Veevool: **8,6 l/min (3 bar)**
Ühendustorud: **450 mm**

Silikoondušši katlakivi vastane toime

- Roostevaba teras**
115.0521.441
321.- €



Tango Neo



MYTHOS



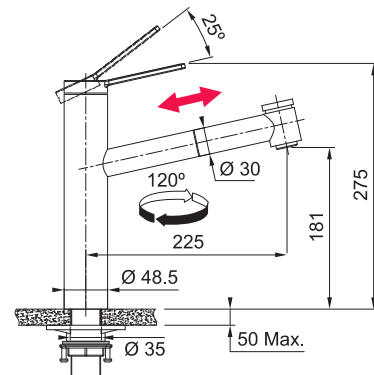
Tango Neo
Segisti mudel: **köögisegisti**
Vee väljavool: **väljatõmmatava dušiga/ normaalse vooluga (lülitiga)**
Aeraatori tüüp: **laminaarne vool**
Pöördenurk: **120°**
Materjal: **roostevaba teras**
Segisti kang: **kang üleval**
Veevool: **9 l/min (3 bar)**
Ühendustorud: **450 mm**

Silikoondušši katlakivi vastane toime



Roostevaba teras
115.0596.389
412.- €

Saadaval kuni juunini 2024



MYTHOS



Tango-Neo
Segisti mudel: **köögisegisti**
Vee väljavool: **fikseeritud otsikuga pööratava tilaga**
Aeraatori tüüp: **laminaarne vool**
Pöördenurk: **150°**
Materjal: **roostevaba teras**
Segisti kang: **kang üleval**
Veevool: **15,6 l/min (3 bar)**
Ühendustorud: **450 mm**

Valige sobiv vedelseebi dosaatork 170.



Tango Neo



MYTHOS



Tango-Neo
Segisti mudel: **köögisegisti**
Vee väljavool: **väljatõmmatava otsikuga**
Aeraatori tüüp: **laminaarne vool**
Pöördenurk: **120°**
Materjal: **roostevaba teras**
Segisti kang: **kang üleval**
Veevool: **9 l/min (3 bar)**
Ühendustorud: **450 mm**

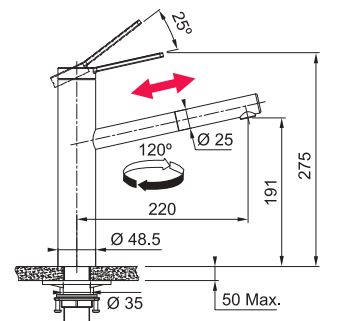


Kuulühendus. Veetoru ei saa tänu kuulühendusele pöörelda ning toimib liikuva üleminekuna veetoru ja väljatõmmatava otsaku vahel. Väljalaskevooliku vahetamine on nüüd veelgi lihtsam.



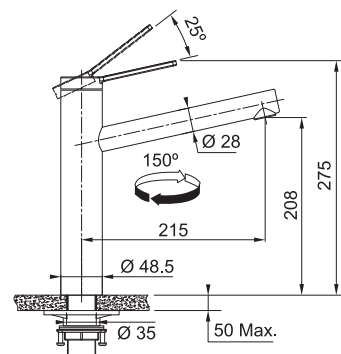
Roostevaba teras
115.0596.388
378.- €

Saadaval kuni juunini 2024



Roostevaba teras
115.0596.387
315.- €

Saadaval kuni juunini 2024



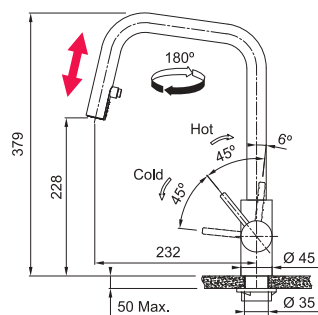


MYTHOS



Kubus
 Segisti mudel: **köögisegisti**
 Vee väljavool: **väljatõmmatava otsikuga**
 Aeraatori tüüp: **laminaarne vool**
 Pöördenurk: **180°**
 Materjal: **roostevaba teras**
 Segisti kang: **kang paremal**
 Veevool: **8,5 l/min (3 bar)**
 Ühendustorud: **450 mm**

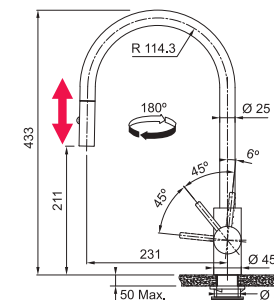
Roostevaba teras
 115.0529.207
320.- €



MYTHOS



EOS-NEO
 Segisti mudel: **köögisegisti**
 Vee väljavool: **väljatõmmatava dušiga/ normaalse vooluga (lülitiga)**
 Aeraatori tüüp: **laminaarne vool**
 Pöördenurk: **180°**
 Materjal: **roostevaba teras**
 Segisti kang: **kang paremal**
 Veevool: **10 l/min (3 bar)**
 Ühendustorud: **450 mm**



Roostevaba teras
 115.0590.045
320.- €

Tööstuslik must
 115.0613.671
448.- €

Antratsiit
 115.0628.256
379.- €

Vask
 115.0628.254
379.- €

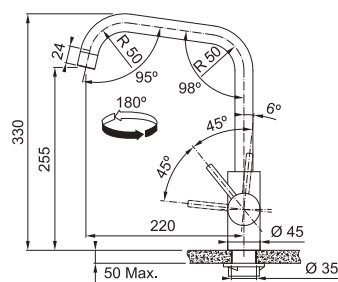
Šampanjakuldne
 115.0681.244
379.- €

MYTHOS



Kubus
 Segisti mudel: **köögisegisti**
 Vee väljavool: **fikseeritud otsikuga pööratava tilaga**
 Aeraatori tüüp: **laminaarne vool**
 Pöördenurk: **180°**
 Materjal: **roostevaba teras**
 Segisti kang: **kang paremal**
 Veevool: **12,7 l/min (3 bar)**
 Ühendustorud: **450 mm**

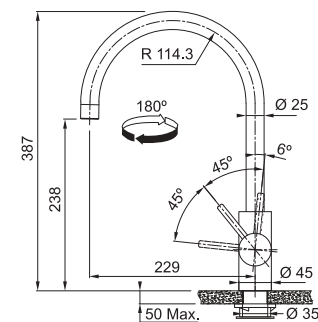
Roostevaba teras
 115.0529.202
264.- €



MYTHOS



EOS-NEO
 Segisti mudel: **köögisegisti**
 Vee väljavool: **fikseeritud otsikuga pööratava tilaga**
 Aeraatori tüüp: **laminaarne vool**
 Pöördenurk: **180°**
 Materjal: **roostevaba teras**
 Segisti kang: **kang paremal**
 Veevool: **12 l/min (3 bar)**
 Ühendustorud: **450 mm**



Roostevaba teras
 115.0590.044
264.- €

Tööstuslik must
 115.0613.590
338.- €

Antratsiit
 115.0628.253
313.- €

Vask
 115.0628.251
313.- €

Šampanjakuldne
 115.0681.243
313.- €

Valige sobiv vedelseebi dosaator lk 170.

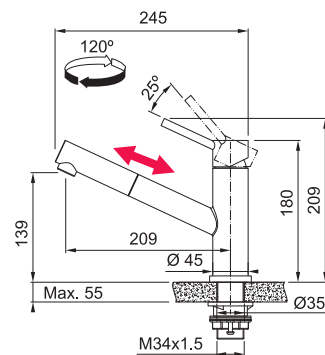


MARIS



Orbit
 Segisti mudel: **köögisegisti**
 Vee väljavool: **väljatõmmatava otsikuga**
 Aeraatori tüüp: **laminaarne vool**
 Pöördenurk: **120°**
 Materjal: **roostevaba teras**
 Segisti kang: **kang üleval**
 Veevool: **8,5 l/min (3 bar)**
 Ühendustorud: **450 mm**

Roostevaba teras
 115.0569.461
266.- €

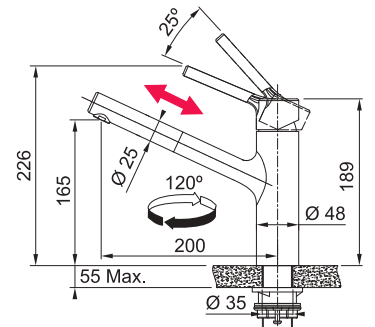


MARIS



Taros Neo
 Segisti mudel: **köögisegisti**
 Vee väljavool: **väljatõmmatava otsikuga**
 Aeraatori tüüp: **laminaarne vool**
 Pöördenurk: **120°**
 Materjal: **roostevaba teras**
 Segisti kang: **kang üleval**
 Veevool: **8 l/min (3 bar)**
 Ühendustorud: **420 mm**

Roostevaba teras
 115.0596.383
315.- €

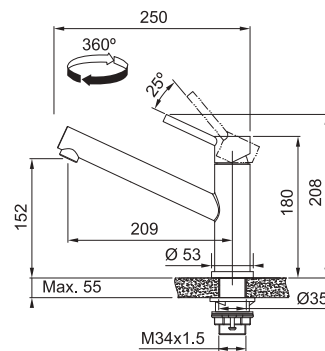


MARIS



Orbit
 Segisti mudel: **köögisegisti**
 Vee väljavool: **fikseeritud otsikuga pööratava tilaga**
 Aeraatori tüüp: **laminaarne vool**
 Pöördenurk: **360°**
 Materjal: **roostevaba teras**
 Segisti kang: **kang üleval**
 Veevool: **13 l/min (3 bar)**
 Ühendustorud: **450 mm**

Roostevaba teras
 115.0569.290
222.- €

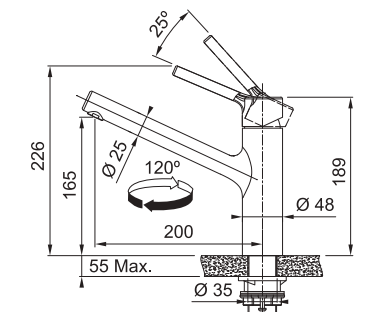


MARIS



Taros Neo
 Segisti mudel: **köögisegisti**
 Vee väljavool: **fikseeritud otsikuga pööratava tilaga**
 Aeraatori tüüp: **laminaarne vool**
 Pöördenurk: **120°**
 Materjal: **roostevaba teras**
 Segisti kang: **kang üleval**
 Veevool: **12 l/min (3 bar)**
 Ühendustorud: **420 mm**

Roostevaba teras
 115.0596.320
263.- €



Valige sobiv vedelseebi dosaator lk 170.

Pescara



MYTHOS

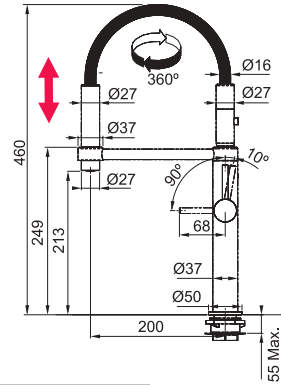


Pescara 360°

Segisti mudel: **köögisegisti**
 Vee väljavool: **väljatõmmatava dušiga/ normaalse vooluga (lülitiga)**
 Pöördnurk: **360°**
 Segisti kang: **kang paremal**
 Veevool: **9 l/min (3 bar)**
 Ühendustorud: **450 mm**

Kroom
 115.0393.976
560.- €

Must matt
 115.0545.136
618.- €



MYTHOS

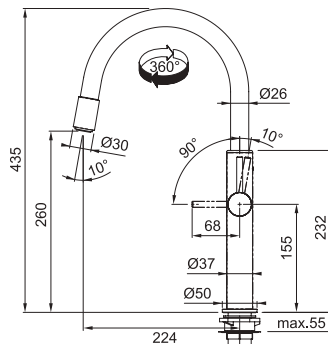


Pescara Up&Down

Segisti mudel: **köögisegisti**
 Vee väljavool: **dušš või tavaline juga (vahetatav otsikut tõmmates)**
 Pöördnurk: **360°**
 Segisti kang: **kang paremal**
 Veevool: **9 l/min (3 bar)**
 Ühendustorud: **450 mm**

Must matt
 115.0545.135
466.- €

Saadaval kuni aprillini 2024



MARIS



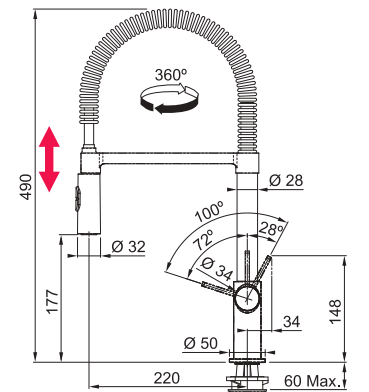
Fox Pro

Segisti mudel: **köögisegisti**
 Vee väljavool: **väljatõmmatava dušiga/ normaalse vooluga (lülitiga)**
 Pöördnurk: **360°**
 Segisti kang: **kang paremal**
 Veevool: **10 l/min (3 bar)**
 Ühendustorud: **450 mm**

Minimaalne kaugus segisti keskelt seinani 35 mm

Soovitame selle paigaldada töötasapinnale või graniidist valamule. RV valamule paigaldamisel tuleks kasutada segisti stabilisaatorit 133.0026.896

Kroom
 115.0486.993
254.- €





MYTHOS

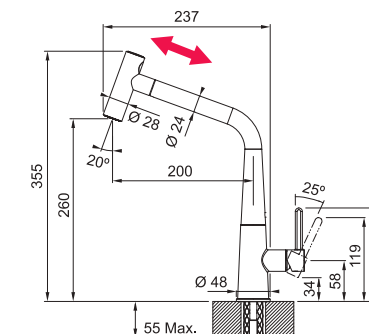


Icon

Segisti mudel: **köögisegisti**
 Vee väljavool: **väljatõmmatava dušiga/ normaalse vooluga (lülitiga)**
 Aeraatori tüüp: **laminaarne vool**
 Pöördnurk: **360°**
 Segisti kang: **kang paremal**
 Veevool: **7,5 l/min (3 bar)**
 Ühendustorud: **450 mm**

Kroom
 115.0625.188
448.- €

Must matt
 115.0625.190
567.- €



MYTHOS

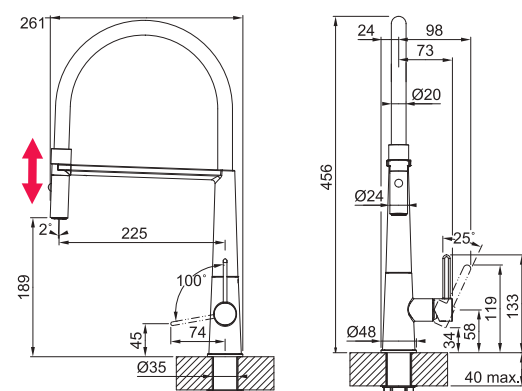
Uudis



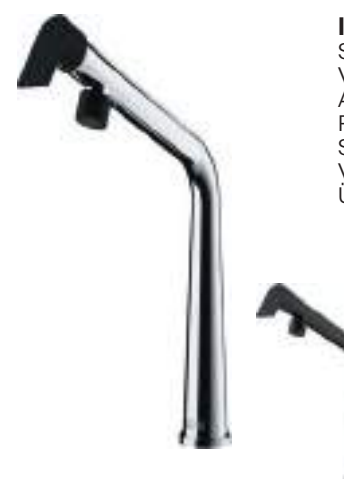
Icon Semi Pro

Segisti mudel: **köögisegisti**
 Vee väljavool: **väljatõmmatava dušiga/ normaalse vooluga (lülitiga)**
 Aeraatori tüüp: **laminaarne vool**
 Pöördnurk: **360°**
 Segisti kang: **kang paremal**
 Veevool: **7,7 l/min (3 bar)**

Must matt
 115.0690.598
640.- €



MYTHOS

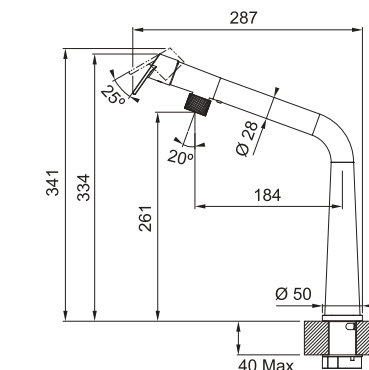


Icon

Segisti mudel: **köögisegisti**
 Vee väljavool: **fikseeritud otsikuga pööratava tilaga**
 Aeraatori tüüp: **laminaarne vool**
 Pöördnurk: **120°**
 Segisti kang: **kang üleval**
 Veevool: **11,4 l/min (3 bar)**
 Ühendustorud: **450 mm**

Kroom
 115.0625.185
343.- €

Must matt
 115.0625.187
463.- €



Valige sobiv vedelseebi
 dosaator lk 170.

Active J



MYTHOS

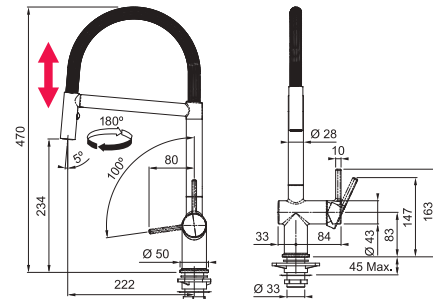
Uudis



Active Semi-Pro
Segisti mudel: **köögisegisti**
Vee väljavool: **väljatõmmatava dušiga/ normaalse vooluga (lülitiga)**
Aeraatori tüüp: **laminaarne vool**
Pöördnurk: **180°**
Segisti kang: **kang paremal**
Veevool: **7,5 l/min (3 bar)**
Ühendustorud: **450 mm**

Kroom
115.0653.407
469.- €

Must matt
115.0653.409
498.- €



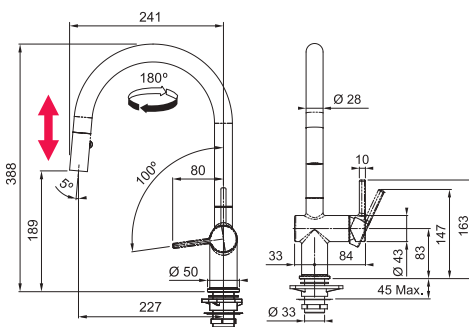
MARIS



Active J
Segisti mudel: **köögisegisti**
Vee väljavool: **väljatõmmatava dušiga/ normaalse vooluga (lülitiga)**
Aeraatori tüüp: **laminaarne vool**
Pöördnurk: **180°**
Segisti kang: **kang paremal**
Veevool: **7,5 l/min (3 bar)**
Ühendustorud: **450 mm**
Silikoondušši katlakivi vastane toime

Kroom
115.0653.401
381.- €

Must matt
115.0653.404
381.- €



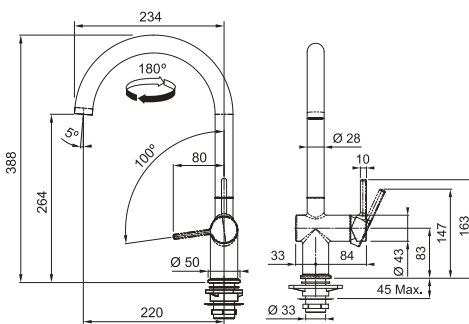
MARIS



ACTIVE J
Segisti mudel: **köögisegisti**
Vee väljavool: **fikseeritud otsikuga pööratava tilaga**
Aeraatori tüüp: **laminaarne vool**
Pöördnurk: **180°**
Segisti kang: **kang paremal**
Veevool: **8,3 l/min (3 bar)**
Ühendustorud: **450 mm**

Kroom
115.0653.395
286.- €

Must matt
115.0653.398
286.- €



Active L



MARIS



Active L
Segisti mudel: **köögisegisti**
Vee väljavool: **väljatõmmatava otsikuga**
Aeraatori tüüp: **laminaarne vool**
Pöördnurk: **180°**
Segisti kang: **kang paremal**
Veevool: **7,5 l/min (3 bar)**
Ühendustorud: **450 mm**

Kroom
115.0653.379
319.- €

Valge matt
115.0653.383
341.- €

Must matt
115.0653.382
341.- €

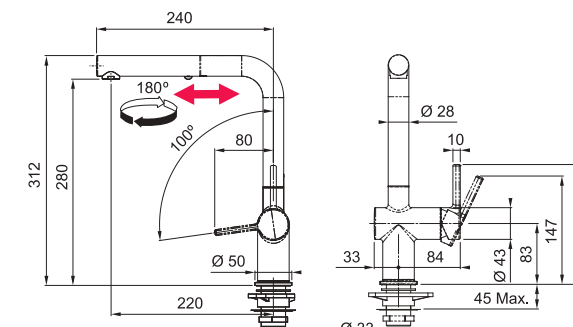
Polaarvalge
115.0653.387
341.- €

Kivihall
115.0653.385
341.- €

Beež
115.0653.386
350.- €

Cashmere
115.0653.389
341.- €

Onyx
115.0653.384
341.- €



MARIS



Active L
Segisti mudel: **köögisegisti**
Vee väljavool: **fikseeritud otsikuga pööratava tilaga**
Aeraatori tüüp: **laminaarne vool**
Pöördnurk: **360°**
Segisti kang: **kang paremal**
Veevool: **8,3 l/min (3 bar)**
Ühendustorud: **450 mm**

Kroom
115.0653.298
254.- €

Valge matt
115.0653.372
277.- €

Must matt
115.0653.371
277.- €

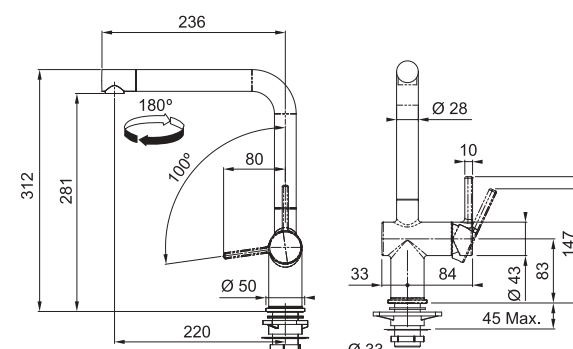
Polaarvalge
115.0653.376
277.- €

Kivihall
115.0653.374
277.- €

Beež
115.0653.375
277.- €

Cashmere
115.0653.378
277.- €

Onyx
115.0653.373
277.- €



Valige sobiv vedelseebi
dosatuur lk 170.

Maris



Neptune Evo

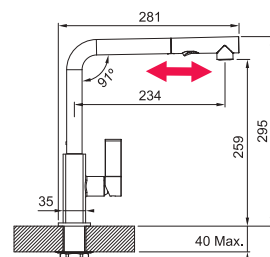


MARIS



Maris
Segisti mudel: **köögisegisti**
Vee väljavool: **väljatõmmatava dušiga/ normaalse vooluga (lülitiga)**
Pöördnurk: **360°**
Segisti kang: **kang paremal**
Veevool: **5,2 l/min (3 bar)**
Ühendustorud: **450 mm**

Minimaalne kaugus segisti keskelt seinani 50 mm



Kroom
115.0392.357
220.- €

Kroom / Cashmere
115.0392.362
254.- €

Kroom / Onyx
115.0392.382
254.- €

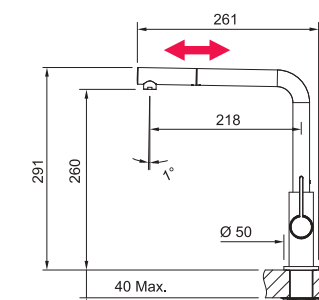
Saadaval kuni aprillini 2024

MARIS



Neptune Evo
Segisti mudel: **köögisegisti**
Vee väljavool: **väljatõmmatava otsikuga**
Pöördnurk: **360°**
Segisti kang: **külgedel mõlemal küljel**
Veevool: **9,5L/min (3 bar)**
Ühendustorud: **450 mm**

Minimaalne kaugus segisti keskelt seinani 60 mm



Kroom
115.0373.943
278.- €

Kroom / Onyx
115.0373.945
278.- €

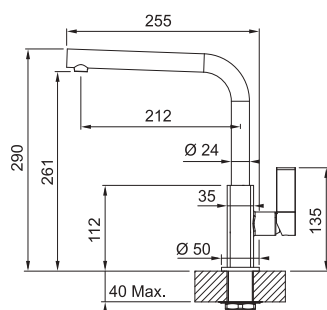
Saadaval kuni aprillini 2024

MARIS



Maris
Segisti mudel: **köögisegisti**
Vee väljavool: **fikseeritud otsikuga pööratava tilaga**
Aeraatori tüüp: **laminaarne vool**
Pöördnurk: **360°**
Segisti kang: **kang paremal**
Veevool: **10 l/min (3 bar)**
Ühendustorud: **450 mm**

Minimaalne kaugus segisti keskelt seinani 50 mm



Kroom
115.0392.332
186.- €

Kroom / Cashmere
115.0392.337
216.- €

Kroom / Onyx
115.0392.356
216.- €

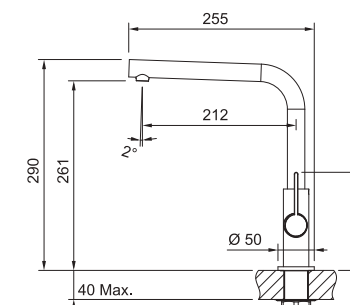
Saadaval kuni aprillini 2024

MARIS



Neptune Evo
Segisti mudel: **köögisegisti**
Vee väljavool: **fikseeritud otsikuga pööratava tilaga**
Pöördnurk: **360°**
Segisti kang: **külgedel mõlemal küljel**
Veevool: **11,7 l/min (3 bar)**
Ühendustorud: **450 mm**

Minimaalne kaugus segisti keskelt seinani 60 mm



Kroom
115.0373.928
240.- €

Kroom / Onyx
115.0373.930
240.- €

Saadaval kuni aprillini 2024

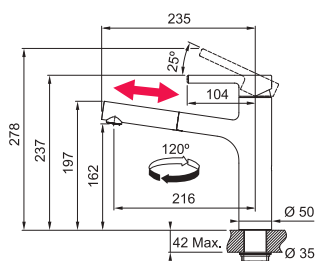
Valige sobiv vedelseebi dosaator lk 170.



Centro
 Segisti mudel: **köögisegisti**
 Vee väljavool: **väljatõmmatava otsikuga**
 Aeraatori tüüp: **laminaarne vool**
 Pöördenurk: **120°**
 Segisti kang: **kang üleval**
 Veevool: **9 l/min (3 bar)**
 Ühendustorud: **420 mm**

Kroom
 115.0600.098
238.- €

Must matt
 115.0621.592
286.- €



Orbit
 Segisti mudel: **köögisegisti**
 Vee väljavool: **väljatõmmatava otsikuga**
 Aeraatori tüüp: **laminaarne vool**
 Pöördenurk: **120°**
 Segisti kang: **kang üleval**
 Veevool: **9,9 l/min (3 bar)**
 Ühendustorud: **450 mm**

Kroom
 115.0623.055
141.- €

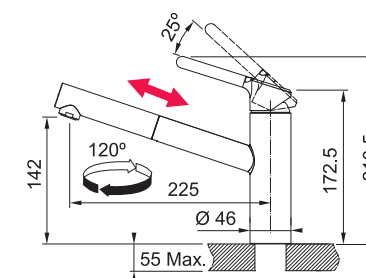
Kroom/ Polaarvalge
 115.0623.139
165.- €

Kroom/ Kivihall
 115.0623.141
165.- €

Kroom/ Cashmere
 115.0623.147
165.- €

Kroom/ Onyx
 115.0623.057
165.- €

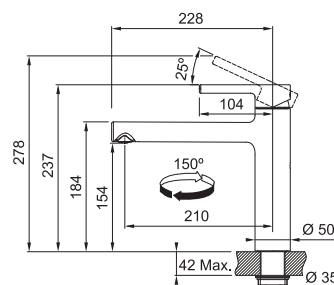
Kroom/ Must matt
 115.0659.965
186.- €



Centro
 Segisti mudel: **köögisegisti**
 Vee väljavool: **fikseeritud otsikuga pööratava tilaga**
 Aeraatori tüüp: **laminaarne vool**
 Pöördenurk: **150°**
 Segisti kang: **kang üleval**
 Veevool: **12 l/min (3 bar)**
 Ühendustorud: **420 mm**

Kroom
 115.0600.095
202.- €

Must matt
 115.0621.613
242.- €



Orbit
 Segisti mudel: **köögisegisti**
 Vee väljavool: **fikseeritud otsikuga pööratava tilaga**
 Aeraatori tüüp: **laminaarne vool**
 Pöördenurk: **360°**
 Segisti kang: **kang üleval**
 Veevool: **11,9 l/min (3 bar)**
 Ühendustorud: **450 mm**

Kroom
 115.0623.054
119.- €

Kroom/ Polaarvalge
 115.0623.137
140.- €

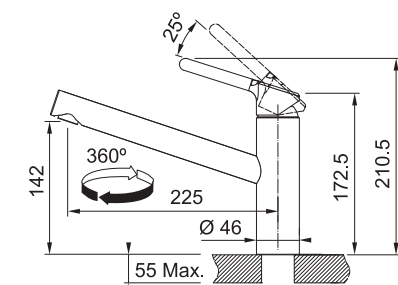
Kroom/ Kivihall
 115.0623.140
140.- €

Beež
 115.0623.135
140.- €

Kroom/ Cashmere
 115.0623.146
140.- €

Kroom/ Onyx
 115.0623.056
140.- €

Kroom/ Must matt
 115.0659.964
186.- €



Valige sobiv vedelseebi
 dosaator lk 170.

Urban



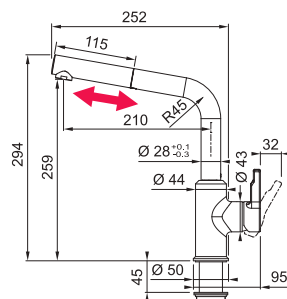
Novara-Plus


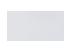





MARIS



Urban
Segisti mudel: **köögisegisti**
Vee väljavool: **väljatõmmatava otsikuga**
Pöördnurk: **150°**
Segisti kang: **kang paremal**
Veevool: **9 l/min (3 bar)**
Ühendustorud: **450 mm**



-  **Kroom**
115.0595.083
239.- €
-  **Polaarvalge**
115.0595.088
242.- €
-  **Kivihall**
115.0595.089
242.- €
-  **Cashmere**
115.0595.093
242.- €
-  **Onyx**
115.0595.091
242.- €

SMART



Novara-Plus
Segisti mudel: **köögisegisti**
Vee väljavool: **väljatõmmatava dušiga/ normaalse vooluga (lülitiga)**
Pöördnurk: **120°**
Segisti kang: **kang üleval**
Veevool: **10,3 l/min (3 bar)**
Dušas režiim plüsuma: **8,1 l/min (3 bar)**
Ühendustorud: **450 mm**

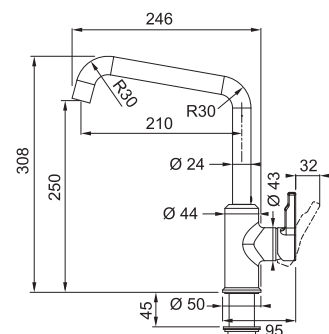



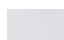



-  **Kroom**
115.0347.111
116.- €
-  **Polaarvalge**
115.0470.669
201.- €
-  **Kivihall**
115.0470.670
201.- €
-  **Beež**
115.0470.665
201.- €
-  **Cashmere**
115.0470.666
201.- €
-  **Onyx**
115.0470.675
201.- €

MARIS



Urban
Segisti mudel: **köögisegisti**
Vee väljavool: **fikseeritud otsikuga pööratava tilaga**
Aeraatori tüüp: **laminaarne vool**
Pöördnurk: **360°**
Segisti kang: **kang paremal**
Veevool: **12 l/min (3 bar)**
Ühendustorud: **450 mm**

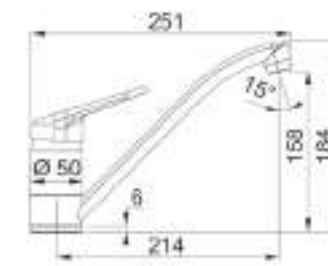


-  **Kroom**
115.0595.062
203.- €
-  **Polaarvalge**
115.0595.068
205.- €
-  **Kivihall**
115.0595.069
205.- €
-  **Cashmere**
115.0595.066
205.- €
-  **Onyx**
115.0595.081
205.- €

SMART



Novara-Plus
Segisti mudel: **köögisegisti**
Vee väljavool: **fikseeritud otsikuga pööratava tilaga**
Pöördnurk: **360°**
Segisti kang: **kang üleval**
Veevool: **16,3 l/min (3 bar)**
Ühendustorud: **450 mm**



-  **Kroom**
115.0347.142
72.- €
-  **Polaarvalge**
115.0470.658
137.- €
-  **Kivihall**
115.0470.659
137.- €
-  **Beež**
115.0470.654
137.- €
-  **Cashmere**
115.0470.655
137.- €
-  **Onyx**
115.0470.661
137.- €

Valige sobiv vedelseebi dosaator lk 170.

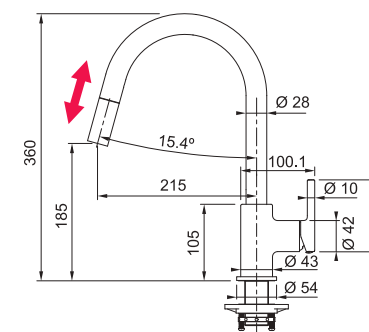


SMART



Lina

Segisti mudel: **köögisegisti**
 Vee väljavool: **väljatõmmatava otsikuga**
 Pöördenurk: **150°**
 Segisti kang: **kang paremal**
 Veevool: **9,3 l/min (3 bar)**
 Ühendustorud: **420 mm**



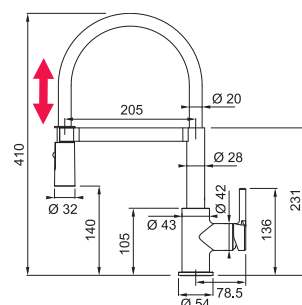
- Kroom**
115.0693.229
117.- €
- Polaarvalge**
115.0626.081
126.- €
- Kivihall**
115.0626.057
126.- €
- Beež**
115.0626.083
126.- €
- Cashmere**
115.0626.084
126.- €
- Onyx**
115.0626.055
126.- €

MARIS



Lina Semi Pro

Segisti mudel: **köögisegisti**
 Vee väljavool: **väljatõmmatava dušiga/ normaalse vooluga (lülitiga)**
 Pöördenurk: **150°**
 Segisti kang: **kang paremal**
 Veevool: **9 l/min (3 bar)**
 Ühendustorud: **450 mm**



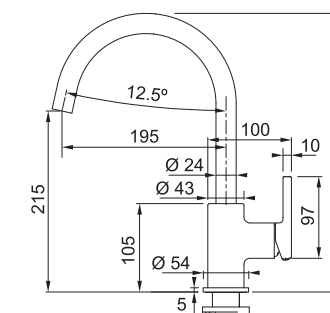
- Kroom/ Polaarvalge**
115.0626.088
149.- €
- Kroom/ Kivihall**
115.0626.087
149.- €
- Kroom/ Onyx**
115.0626.085
149.- €

SMART



Lina J

Segisti mudel: **köögisegisti**
 Vee väljavool: **fikseeritud otsikuga pööratava tilaga**
 Pöördenurk: **360°**
 Segisti kang: **kang paremal**
 Veevool: **14 l/min (3 bar)**
 Ühendustorud: **450 mm**



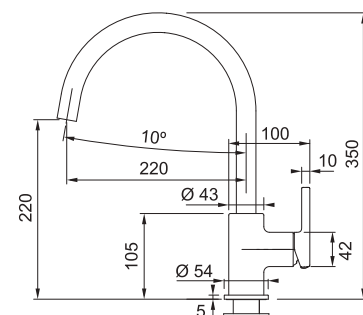
- Kroom**
115.0625.988
111.- €
- Saadaval kuni aprillini 2024**

SMART



Lina XL

Segisti mudel: **köögisegisti**
 Vee väljavool: **fikseeritud otsikuga pööratava tilaga**
 Pöördenurk: **360°**
 Segisti kang: **kang paremal**
 Veevool: **14 l/min (3 bar)**
 Ühendustorud: **450 mm**



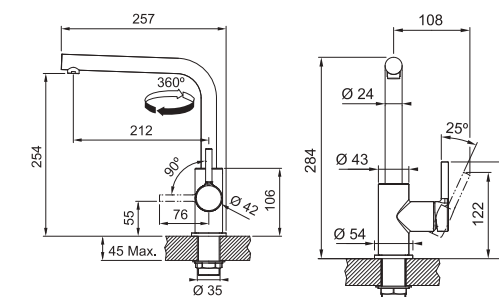
- Kroom**
115.0693.228
103.- €
- Polaarvalge**
115.0626.024
115.- €
- Kivihall**
115.0626.022
115.- €
- Beež**
115.0626.026
115.- €
- Cashmere**
115.0626.028
115.- €
- Onyx**
115.0626.020
115.- €

SMART



Lina L

Segisti mudel: **köögisegisti**
 Vee väljavool: **fikseeritud otsikuga pööratava tilaga**
 Pöördenurk: **360°**
 Segisti kang: **kang paremal**
 Veevool: **9,8 l/min (3 bar)**
 Ühendustorud: **450 mm**



- Kroom**
115.0693.230
157.- €
- Must matt**
115.0693.393
188.- €

Valige sobiv vedelseebi dosaator lk 170.

Smart

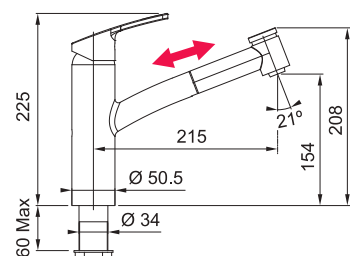


SMART



Smart

Segisti mudel: **köögisegisti**
 Vee väljavool: **väljatõmmatava dušiga/ normaalse vooluga (lülitiga)**
 Aeraatori tüüp: **laminaarne vool**
 Pöördnurk: **110°**
 Segisti kang: **kang üleval**
 Veevool: **9 l/min (3 bar)**
 Dušas režiim plüsuma: **8,3 l/min (3 bar)**
 Ühendustorud: **500 mm**



Kroom
 115.0391.482
186.- €

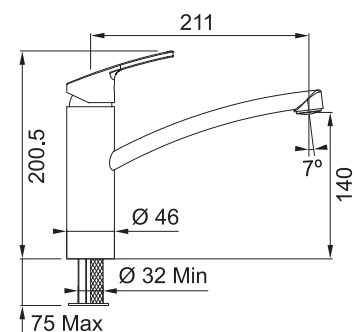
Saadaval kuni juunini 2024

SMART



Smart

Segisti mudel: **köögisegisti**
 Vee väljavool: **fikseeritud otsikuga pööratava tilaga**
 Pöördnurk: **360°**
 Segisti kang: **kang üleval**
 Veevool: **12 l/min (3 bar)**
 Ühendustorud: **500 mm**



Kroom
 115.0391.460
112.- €

Saadaval kuni juunini 2024

Valige sobiv vedelseebi dosaator lk 170.

Sirius L, Old England

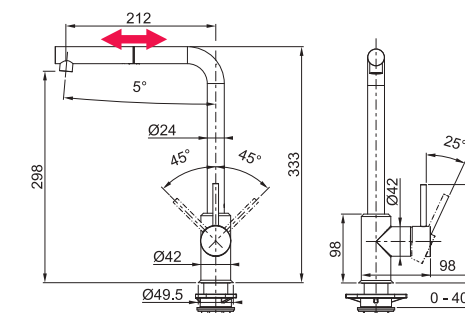


SMART



Sirius L

Segisti mudel: **köögisegisti**
 Vee väljavool: **väljatõmmatava otsikuga**
 Pöördnurk: **360°**
 Segisti kang: **külgedel mõlemal küljel**
 Veevool: **9,6 l/min (3 bar)**
 Ühendustorud: **400 mm**
 Minimaalne kaugus segisti keskelt seinani 80 mm



Kroom
 115.0668.280
119.- €

Polaarvalge
 115.0668.382
128.- €

Kivihall
 115.0668.381
128.- €

Beež
 115.0668.383
128.- €

Onyx
 115.0668.279
128.- €

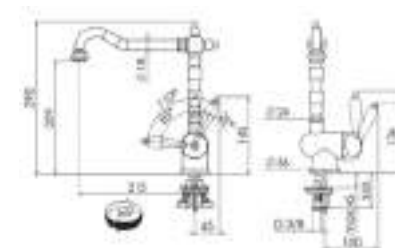
SMART



Old England

Segisti mudel: **köögisegisti**
 Vee väljavool: **fikseeritud otsikuga pööratava tilaga**
 Pöördnurk: **360°**
 Segisti kang: **kang paremal**
 Veevool: **12 l/min (3 bar)**
 Ühendustorud: **450 mm**
 Aluse läbimõõt: **56 mm**

Minimaalne kaugus segisti keskelt seinani 45 mm



Kroom
 115.0060.360
186.- €

Pronks
 115.0028.205
196.- €

Copper
 115.0028.208
196.- €

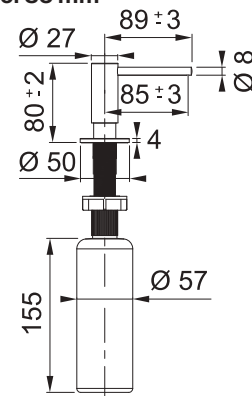
Seebidosaatid



MYTHOS



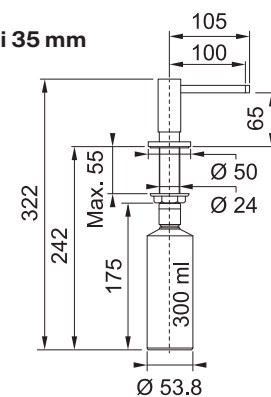
ATLAS
Tüüp: Seebidosaatid
Paigaldamine: Valamule või tööpinnale
Täitke ülalt
Maht: 350 ml
Tööpinna paigaldusaugud: 25 või 35 mm



- Roostevaba teras
112.0625.483
61.- €
- Tööstuslik must
112.0625.484
80.- €
- Antratsiit
112.0625.485
80.- €
- Vask
112.0625.486
76.- €
- Šampanjakuldne
112.0681.200
80.- €



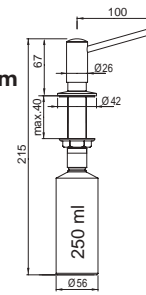
ACTIVE PLUS
Tüüp: Seebidosaatid
Paigaldamine: Valamule või tööpinnale
Täitke ülalt
Maht: 300 ml
Tööpinna paigaldusaugud: 25 või 35 mm



- Kroom
119.0547.902
101.- €
- Valge matt
119.0547.905
113.- €
- Must matt
119.0547.906
114.- €



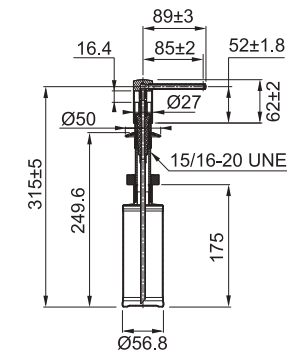
NOVITA STEEL
Tüüp: Seebidosaatid
Paigaldamine: Valamule või tööpinnale
Täitke ülalt
Maht: 250 ml
Tööpinna paigaldusaugud: 19, 25 või 35 mm



- Roostevaba teras
119.0177.893
203.- €



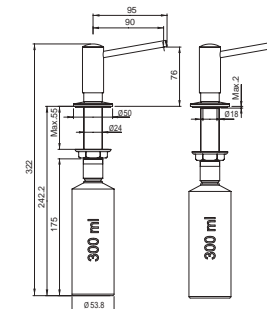
COMFORT
Tüüp: Seebidosaatid
Paigaldamine: Valamule või tööpinnale
Täitke ülalt
Maht: 250 ml
Tööpinna paigaldusaugud: 25 või 35 mm



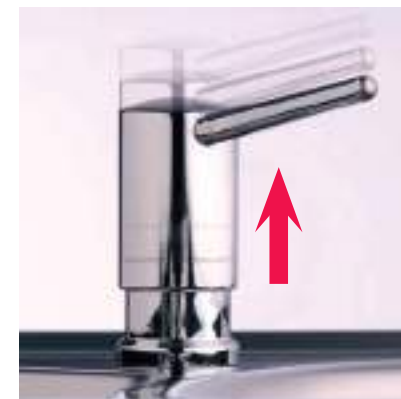
- Kroom
119.0584.065
48.- €
- Roostevaba värv
119.0578.771
48.- €
- Polaarvalge / kroom
119.0578.748
48.- €
- Kivihall / kroom
119.0578.744
48.- €
- Beež / kroom
119.0578.745
48.- €
- Cashmere / kroom
119.0578.750
48.- €
- Onyx / kroom
119.0578.743
48.- €



Novita
Tüüp: Seebidosaatid
Paigaldamine: Valamule või tööpinnale
Täitke ülalt
Maht: 300 ml
Tööpinna paigaldusaugud: 19, 25 või 35 mm



- Kroom
119.0150.262
84.- €
- Roostevaba värv
119.0155.993
106.- €





Sorterid

- 174 FX (60 cm aluskapp)
- 175 Garbo 60, EasySort 60 (60 cm aluskapp)
- 176 Garbo 50-3, Cube 50 (50 cm aluskapp)
- 177 Garbo 45-2, EasySort 45 (45 cm aluskapp)
- 178 Pivot, Mini, Cube 40 (40 cm aluskapp)
- 179 Cube 30 (30 cm aluskapp)
- 179 Lisad



60 cm



MYTHOS

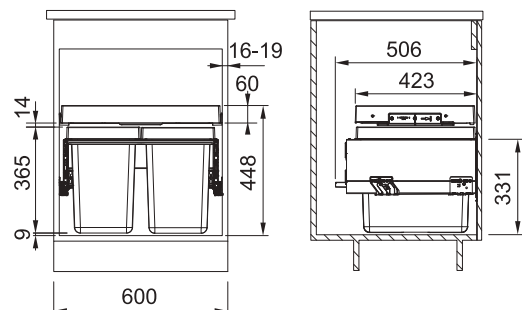


FX

Aluskapp: **60 cm**
Mõõdud: **600 x 506 x 448 mm**
Sorteri tüüp: **esiuksega avatav**
Paigaldamine: **kinnitatakse külgseinte külge lihtne paigaldada, šabloon kaasas**

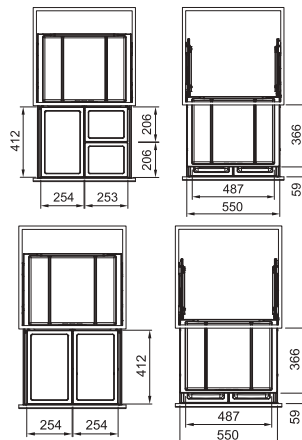
Erimärkused:

- sisseehitatud aktiivsöefilter
- plastikust sahtel mahutite kaanena
- plastist raam prügikottide kinnitamiseks
- ukse reguleerimine küljelt



Maht 2x 26L
121.0557.764
247.- €

Maht 26L + 2x 11L
121.0557.763
247.- €



MARIS

1
3
5
7



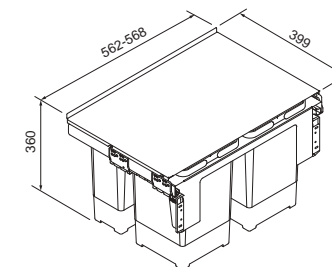
Garbo 60-4

Aluskapp: **60 cm**
Mõõdud: **562 x 399 x 360 mm**
Sorteri tüüp: **esiuksega avatav**
Paigaldamine: **kinnitatakse külgseinte külge**

Erimärkused:

- metallist riul mahutite kaanena
- ukse reguleerimine küljelt
- sujuv sulgumine
- täielikult väljatulev, kandejõud 45 kg

Maht 2x 12L + 2x 8L
121.0200.676
175.- €



MARIS

1 7
2 8
4 9
5 10
6 11



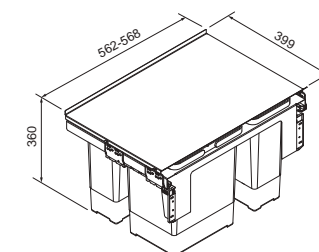
Garbo 60-3

Aluskapp: **60 cm**
Mõõdud: **562 x 399 x 360 mm**
Sorteri tüüp: **esiuksega avatav**
Paigaldamine: **kinnitatakse külgseinte külge**

Erimärkused:

- metallist riul mahutite kaanena
- ukse reguleerimine küljelt
- sujuv sulgumine
- täielikult väljatulev, kandejõud 45 kg
- mahuti kasutatud patareidele

Maht 18L + 12L + 8L
121.0200.680
175.- €



MARIS

4
9
10



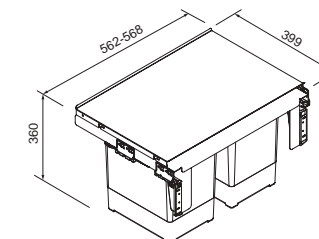
Garbo 60-2

Aluskapp: **60 cm**
Mõõdud: **562 x 399 x 360 mm**
Sorteri tüüp: **esiuksega avatav**
Paigaldamine: **kinnitatakse külgseinte külge**

Erimärkused:

- metallist riul mahutite kaanena
- ukse reguleerimine küljelt
- sujuv sulgumine
- täielikult väljatulev, kandejõud 45 kg

Maht 2x 18L
121.0284.027
175.- €



SMART



EASY SORT 60

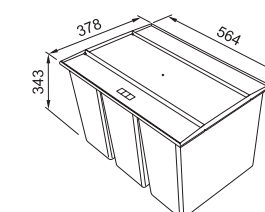
Aluskapp: **60 cm**
Mõõdud: **564 x 378 x 343 mm**
Sorteri tüüp: **sahtlisse paigaldatav**
Paigaldamine: **kasutab köögikapi sahtlit**

Erimärkused:

- toodetud taaskasutatud plastist
- eriti tugev käepide (kuni 18 kg)
- antiseptiline materjal takistab 99% bakterite paljunemist
- libisemisvastased padjad

Maht 3x 14,5L
121.0494.192
46.- €

Maht 2x 14,5L + 2x 7,5L
121.0494.193
50.- €



FX



Garbo



Easy Sort



50 cm



45 cm

MARIS

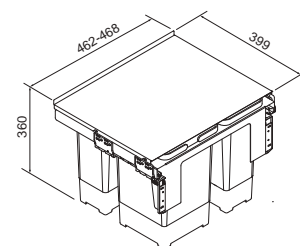
- 1
- 2
- 3
- 5
- 6
- 7
- 8



Garbo 50-3
 Aluskapp: **50 cm**
 Mõõdud: **462 x 399 x 360 mm**
 Sorteri tüüp: **esiuksega avatav**
 Paigaldamine: **kinnitatakse külgseinte külge**

Erimärkused:
 - metallist riiul mahutite kaanena
 - ukse reguleerimine küljelt
 - sujuv sulgumine
 - täielikult väljatulev, kandejõud 45 kg

Maht 2x 12L + 8L
 121.0200.691
168.- €



MARIS

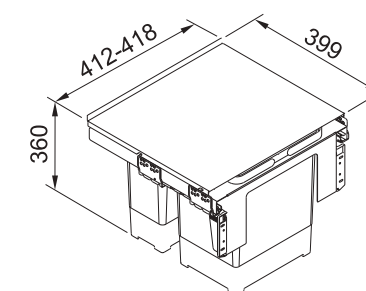
- 2
- 4
- 6
- 8
- 9
- 10



Garbo 45-2
 Aluskapp: **45 cm**
 Mõõdud: **412 x 399 x 360 mm**
 Sorteri tüüp: **esiuksega avatav**
 Paigaldamine: **kinnitatakse külgseinte külge**

Erimärkused:
 - metallist riiul mahutite kaanena
 - ukse reguleerimine küljelt
 - sujuv sulgumine
 - täielikult väljatulev, kandejõud 45 kg

Maht 18L + 12L
 121.0200.692
163.- €



MARIS

- 15
- 16
- 17
- 19
- 20
- 21
- 22
- 23

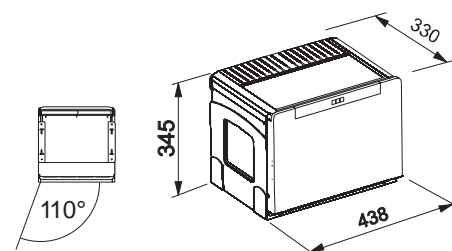


Cube 50
 Aluskapp: **50 cm**
 Mõõdud: **470 x 330 x 345 mm**
 Sorteri tüüp: **küljele avaneva uksega avanev**
 Paigaldamine: **kapi põhjale kinnitatav**

Erimärkused:
 -Vajalik 110° avanevad uksehinged

Maht 18L + 14L
 134.0055.292
93.- €

Maht 14L + 2x 8L
 134.0055.293
97.- €



SMART

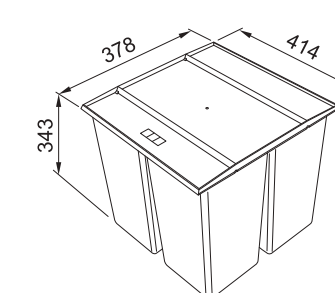


EASY SORT 45
 Aluskapp: **45 cm**
 Mõõdud: **414 x 378 x 343 mm**
 Sorteri tüüp: **sahtlisse paigaldatav**
 Paigaldamine: **kasutab köögikapi sahtlit**

Erimärkused:
 - toodetud taaskasutatud plastist
 - eriti tugev käepide (kuni 18 kg)
 - antiseptiline materjal takistab 99% bakterite paljunemist
 - libisemisvastased padjad

Maht 2x 14,5L
 121.0494.182
34.- €

Maht 14,5L + 2x 7,5L
 121.0494.150
39.- €



40 cm



30 cm

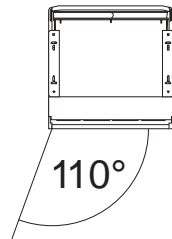
MARIS

15
18
20
22
23



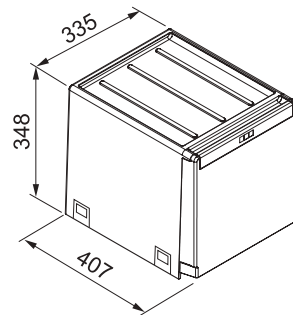
Cube 40
Aluskapp: **40 cm**
Mõõdud: **335 x 407 x 348 mm**
Sorteri tüüp: **küljele avaneva uksega avanev**
Paigaldamine: **kapi põhjale kinnitatav**

Erimärkused:
-Vajalik 110° avanevad uksehinged



Maht 2x 14L
134.0039.332
85.- €

Maht 14L + 2x 7L
134.0039.331
89.- €

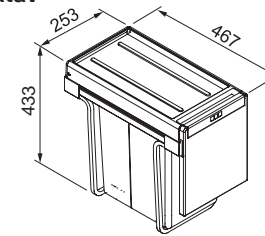


MARIS

12
13
14



Cube 30
Aluskapp: **30 cm**
Mõõdud: **253 x 467 x 433 mm**
Sorteri tüüp: **Käitsi avatav (sorter ukse taga)**
Paigaldamine: **kapi põhjale kinnitatav**



Maht 2x 15L
134.0039.553
62.- €

Maht 20L + 10L
134.0039.554
63.- €

Maht 3x 10L
134.0039.555
67.- €

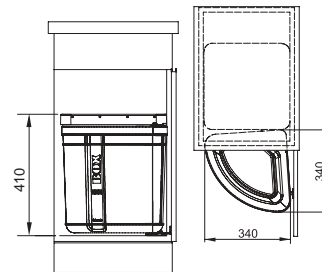
SMART



SORTER PIVOT
Aluskapp: **40 cm**
Mõõdud: **340 x 340 x 410 mm**
Sorteri tüüp: **küljele avaneva uksega avanev**
Paigaldamine: **kinnitatakse külgseinte külge, abpusēja**

Erimärkused:
- plastist raam prügikottide kinnitamiseks
- põhikapis tuleks kasutada amortisaatoritega hingesid
- plastik riul prügikasti kaanena

Maht 27L
121.0307.563
77.- €

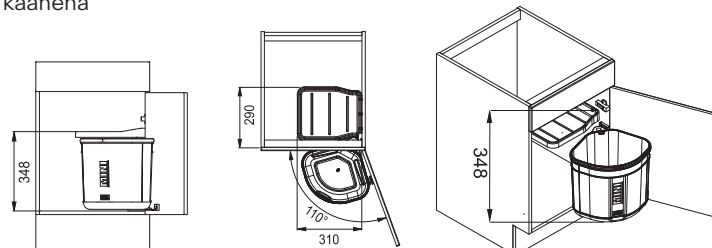


SMART



SORTER MINI
Aluskapp: **40 cm**
Mõõdud: **310 x 310 x 348 mm**
Sorteri tüüp: **küljele avaneva uksega avanev**
Paigaldamine: **kinnitatakse külgseinte külge, abpusēja**

Erimärkused:
- plastist raam prügikottide kinnitamiseks
- plastik riul prügikasti kaanena



Täiendavad lisad sorteerimissüsteemidele

- | | | | |
|--|---|---|--|
| 1
133.0251.264
Sangaga plastikust jäätmemahuti 8 L
(150 x 225 x 340 mm)
15.- € | 2
133.0251.265
Sangaga plastikust jäätmemahuti 12 L
150 x 300 x 340 mm
17.- € | 3
133.0251.269
Sangaga plastikust jäätmemahuti 12 L
(225 x 225 x 340 mm)
16.- € | 4
133.0251.270
Sangaga plastikust jäätmemahuti 18 L
225 x 300 x 340 mm
19.- € |
| 5
133.0200.694
Plastikust kaas jäätmemahutile, antratsiit 8 L
7.- € | 6
133.0200.695
Plastikust kaas jäätmemahutile, antratsiit 12 L
10.- € | 7
133.0200.698
Aktiivsõefi ltriga jäätmemahutite plastkaas 8 L
14.- € | 8
133.0200.699
Aktiivsõefi ltriga jäätmemahutite plastkaas 12 L
19.- € |
| 9
133.0284.696
Plastikust kaas jäätmemahutile, antratsiit 18 L
10.- € | 10
133.0284.697
Aktiivsõefi ltriga jäätmemahutite plastkaas 18 L
19.- € | 11
133.0251.271
Plastikust jäätmemahuti 125 x 165 x 75 mm
5.- € | 12
133.0042.702
Sangaga plastikust jäätmemahuti 20 L
230 x 295 x 365 mm
12.- € |
| 13
133.0042.696
Sangaga plastikust jäätmemahuti 15 L
230 x 220 x 365 mm
9.- € | 14
133.0042.678
Sangaga plastikust jäätmemahuti 10 L
230 x 150 x 365 mm
8.- € | 15
133.0023.966
Sangaga plastikust jäätmemahuti 14 L
315 x 185 x 290 mm
21.- € | 16
133.0016.358
Sangaga plastikust jäätmemahuti 18 L
310 x 220 x 290 mm
22.- € |
| 17
133.0016.359
Sangaga plastikust jäätmemahuti 8 L
220 x 160 x 290 mm
17.- € | 18
133.0039.556
Sangaga plastikust jäätmemahuti 7 L
150 x 180 x 290 mm
6.- € | 19
133.0014.739
Plastikust kaas jäätmemahutile, antratsiit 18 L
19.- € | 20
133.0028.395
Jäätmemahuti plastkaas 14 L
21.- € |
| 21
133.0014.278
Jäätmemahuti plastkaas 8 L
15.- € | 22
133.0016.354
Värvilised kilekottide hoidjad
2.- € | 23
134.0039.317
Cube 10 väljatõmmatav sahtel 93 x 407 x 348 mm
35.- € | |

TURBO ELITE - Jäätmepurustajad



MARIS

1
2



Mudel: TE-75

Võimsus: **550W (0,75 Hp)**

Pööret minutis: **2700**

Mõõdud: **200 x 200 x 371 mm (+ külgmine väljalaskeava)**

Vajalik pinge: **220V**

Müratase: **40-45 dB**

Paigaldamine: **kinnitada valamü all oleva 3/2" ventiili asemele**

Juhtimise tüüp: **Komplekt sisaldab nuppu kraanikausi või tööpinna 35 mm augu jaoks**

Jäätmepurustaja juhtimine: **Jah**

Antibakteriaalne kaitse: **Jah - BioShield korpuse kate**

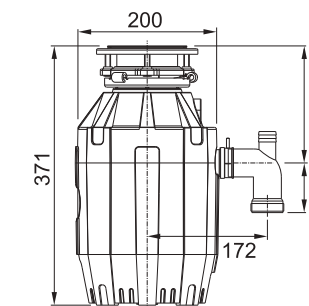
Kaal: **6,8 kg**

Jäätmepurustajad segisti kang: **nuppu ülalt**

Komplektis on kroomitud nupp.

See sobib 35 mm auku. Nupp on jäätmepurustajaga ühendatud toruga, mis suruõhu sisse või välja lülitab. See on täiesti ohutu, kuna pole elektriliselt purustajaga ühendatud.

0,75Hp
134.0500.618
249.- €



MARIS

1
2



Mudel: TE-50

Võimsus: **375W (0,5 Hp)**

Pööret minutis: **2600**

Mõõdud: **200 x 200 x 345 mm (+ külgmine väljalaskeava)**

Vajalik pinge: **220V**

Müratase: **40-45 dB**

Paigaldamine: **kinnitada valamü all oleva 3/2" ventiili asemele**

Juhtimise tüüp: **Komplekt sisaldab nuppu kraanikausi või tööpinna 35 mm augu jaoks**

Jäätmepurustaja juhtimine: **Jah**

Antibakteriaalne kaitse: **Jah - BioShield korpuse kate**

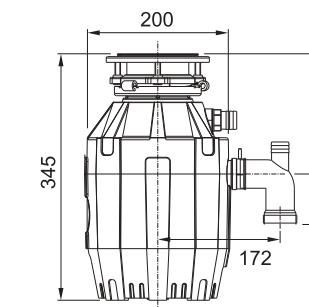
Kaal: **6,8 kg**

Jäätmepurustajad segisti kang: **nuppu ülalt**

Komplektis on kroomitud nupp.

See sobib 35 mm auku. Nupp on jäätmepurustajaga ühendatud toruga, mis suruõhu sisse või välja lülitab. See on täiesti ohutu, kuna pole elektriliselt purustajaga ühendatud.

0,5Hp
134.0500.617
204.- €



Lisad

1



112.0674.415

Mustad nupud jäätmepurusti juhtimiseks

25.- €

2



112.0489.809

Keraamiliste valamute jaoks mõeldud jäätmepurustaja kinnituse pikendus

17.- €




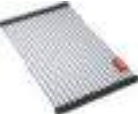












Teadmiseks!
See sümbol valamü mudeli kõrval tähendab, et võite valamule lisada purustaja.















Ülevaade roostevabast

valamutarvikutest

Mudel	Lk.														
		112.0591.082 Lõikelaud Stone- paper Slate 180 x 412 mm 114.- €	112.0520.471 Lõikelaud-plas- tik 200 x 510 x 16 mm 46.- €	112.0595.334 Lõikelaud puit 532 x 280 mm 47.- €	112.0591.081 Rollmatt painduv 252 x 424 mm 64.- €	112.0080.355 Rollmatt painduv 468 x 440 mm 85.- €	112.0030.882 Rollmatt painduv 468 x 420 mm 81.- €	112.0602.288 Rv Mobiilne nõruti plastik raamis 298 x 412 mm 102.- €	112.0204.360 Rv Mobiilne nõruti plastik raamis 326 x 440 x 23 mm 122.- €	112.0188.651 Rv Mobiilne nõruti plastik raamis 342 x 430 x 22 mm 112.- €	112.0659.398 Roostevabast ter- asest nõrutuskauss plastkäepidemetega 159 x 416 x 54 mm 62.- €	112.0394.981 Roostevabast ter- asest nõrutuskauss plastkäepidemetega 429 x 156 mm 108.- €	112.0520.497 Roostevabast ter- asest nõrutuskauss plastkäepidemetega 181 x 431 mm 76.- €	112.0619.946 Andy Chef - tarvikute komplekt 408 x 133 x 200 mm 463.- €	5 erinevat komplekti ALL IN (rohkem lk 29) valamulei: 340 x 540 mm 128.- ... 243.- €
MYX 210-70	38	x			x			x			x				
MYX 210-55	39	x			x			x			x				
MYX 210-50	39	x			x			x			x				
MYX 210-45	39	x			x			x			x				
BWX 220-54-27A	41								x						
BXX 210/110-68	42					x			x			x		x	
BXX 210/110-54	43					x			x			x		x	
BXX 210/110-50	43					x			x			x		x	
BXX 210/110-45	43					x			x			x		x	
BXX 210/110-40	44					x			x			x		x	
BXX 210/110-34	45					x			x			x		x	
BXX 210/110-16	45					x			x			x		x	
MRX 210-70TL	47		x			x				x			x		x
MRX 210-50TL	47		x			x				x			x		x
MRX 210-40TL	47					x				x					x
MRX 210-50	48						x			x					x
MRX 210-45	49						x			x					x
MRX 210-40	49						x			x					x
MRX 210-34	49						x			x					x
AGX 210-78	50						x								x
AGX 210-62	50						x								x
RPX 611-86XL	51			x											x
SKX 651	52			x											x
SKX 611-86	52			x											x
SKX 611-79	53			x											x
SKX 611-63	53			x											x
SKX 651-E	53			x											x
ROX(N,L) 610-41	54														x
RAX(N,L)610-38	55														x
BCX 610-51	55														x
EFN 651-78	56														x
EFX(N) 614-78	56														x
ESN 614	57														x
MYX 110-50	111	x			x			x			x				
MYX 110-45	111	x			x			x			x				
MRX 160-34-19	116						x			x					x
MRX 110-70	117						x			x					x
MRX 110-55	117						x			x					x
MRX 110-50	117						x			x					x
MRX 110-45	117						x			x					x
MRX 110-40	118						x			x					x
MRX 110-34	118						x			x					x
ANX 110-48	119						x			x					x
ANX 110-34	119						x			x					x
GAX 40	120									x					x
EOX 110-50	121														x
EOX 110-45	121														x

Fragranit, Tectonit ja Fraceram

valamud lisad

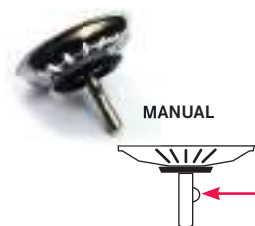
Mudel	Lk.												
		112.0017.900 Lõikelaud- klaas 280 x 408 mm 46.- €	112.0595.334 Lõikelaud puit 532 x 280 mm 47.- €	112.0654.748 Lõikelaud puit 442 x 230 x 23 mm 74.- €	112.0030.882 Rullmatt painduv 468 x 420 mm 81.- €	112.0256.867 Rullmatt painduv 298 x 410 mm 44.- €	112.0204.360 Rv Mobiilne nõruti plastik raamis 326 x 440 x 23 mm 122.- €	112.0188.651 Rv Mobiilne nõruti plas- tik raamis 342 x 430 x 22 mm 112.- €	112.0018.817 Nõrutuskauss- roostev- aba teras 160 x 405 mm 46.- €	112.0066.060 Roostevabast terasest nõrutuskauss plast- käepidemetega 156 x 417 x 54 mm 108.- €	5 erinevat komplekti ALL IN (rohkem lk 29) valamulei: 340 x 540 mm 128.- ... 243.- €	112.0532.169 Roostevaba teras ventiili kate 3½" 10.- €	112.0657.146 Must matt ventiili kate 3½" 11.- €
MTG 611	66	x							x				
FSG 611-88	67												
MRG 651	69		x			x				x			
MRG 651-78	69		x			x				x			
MRG 611-100XL	69		x			x				x			
MRG 611	71		x			x				x			
MRG 611-78XL	71		x			x				x			
MRG 611-62	71		x			x				x			
MRG 612-E	72									x			
MRG 610-72A	73					x		x				x	x
MRG 610-54A	74					x		x				x	x
MRG 610-52A	75					x		x				x	x
MRG 610-39A	76					x		x				x	x
MRG 610-37A	77					x		x				x	x
UBG 611-100	79		x							x			
UBG 611-78	79		x							x			
UBG 611-78XL	79		x							x			
UBG 611-62	81		x							x			
UBG 610-56	81		x							x			
BFG 651	82		x										
BFG 651-78	83		x										
BFG 611	83		x										
BFG 611-62	83		x										
CNG 611-86	85		x										
CNG 611-78	85		x										
CNG 611-62	85		x										
STG 614	87												
STG 614-78	87												
S2D 651	94		x										
S2D 611-100	95		x										
S2D 611-78	95		x										
S2D 611-78XL	95		x										
S2D 611-62	96		x										
SID 610	96												
SID 610-40	96												
SINGLE	97												
MTK 651-100	101					x							
MTK 611-100	102					x							
MTK 610-58	103					x							
KNG 110-62	123			x		x	x			x			
KNG 110-52	123			x		x	x			x			
KNG 110-37	123			x		x	x			x			
MRG 110-72	124					x		x			x	x	x
MRG 110-52	125					x		x			x	x	x
MRG 110-37	127					x		x			x	x	x
KBK 160	128					x		x			x		
KBK 110-50	129					x		x			x		
KBK 110-40	129					x		x			x		
KBK 110-70	129					x		x			x		
MRG 210-72 A	131					x		x			x	x	x
MRG 210-52 A	132					x		x			x	x	x
MRG 210-37A	133					x		x			x	x	x

Ventiilide komplektid valamutele

Valamu mudel	Põhikomplekt	Väikese kausi ventii	Ülevool 1	Ülevool 2	Vajutusnupp	Ühendustorud	Äravoolukate
ARGOS G							
AGX 211-78 /AGX 211-62	112.0301.673		133.0036.506		133.0391.835	112.0657.770	
ATON							
ANX 110-48 / ANX 110-34	112.0681.132						
BASIS							
BFG 651 / BFG 651-78	112.0568.434		112.0250.014				
BFG 611 / BFG 611-62	112.0567.976						
BELL							
BCX 610-51	112.0626.585						
BOX CENTRE							
BWX 220-54-27A	112.0173.076	112.0049.409	133.0254.554	113.0050.083	133.0391.835	112.0048.209	112.0532.169
Franke BOX (Ekstsentriline klapp nupu juhtimisega)							
BXX 210/110-68	112.0301.673		133.0254.554		133.0391.835	112.0657.770	
BXX 210/110-54	112.0301.673		133.0254.554		133.0391.835	112.0657.770	
BXX 210/110-50	112.0301.673		133.0254.554		133.0391.835	112.0657.770	
BXX 210/110-45	112.0301.673		133.0254.554		133.0391.835	112.0657.770	
BXX 210/110-40	112.0301.673		133.0254.554		133.0391.835	112.0657.770	
BXX 210/110-16	112.0681.172		133.0254.556		133.0391.835	112.0657.770	
Franke BOX (käsitsijuhtimisega ventii)							
BXX 210/110-68	112.0680.823						
BXX 210/110-54	112.0680.823						
BXX 210/110-50	112.0680.823						
BXX 210/110-45	112.0680.823						
BXX 210/110-40	112.0680.823						
BXX 210/110-34	112.0680.823						
BXX 110-16	112.0680.192						
CENTRO							
CNG 611-86	112.0625.613						
CNG 611-78	112.0625.613						
CNG 611-62	112.0625.613						
FRESNO							
FXG 611-88	112.0389.090		133.0050.083		133.0391.835	112.0554.767 +133.0336.625	112.0395.171
KUBUS 2							
KNG 110-62	112.0389.090		133.0537.983		133.0391.835	112.0657.770	112.0395.171
KNG 110-52	112.0389.090		133.0537.983		133.0391.835	112.0657.770	112.0395.171
KNG 110-37	112.0389.090		133.0537.983		133.0391.835	112.0657.770	112.0395.171
KUBUS							
KBK 160	112.0331.971	133.0395.083			133.0391.835	112.0657.770	
KBK 110-50	112.0331.953		133.0459.871		133.0391.835	112.0657.770	
KBK 110-40	112.0331.953		133.0459.871		133.0391.835	112.0657.770	
KBK 110-70	112.0331.953		133.0459.871		133.0391.835	112.0657.770	
MARIS Roostevabast terasest valamud käsitsi ventiilliga							
MRX 210-70TL	112.0049.409		133.0036.506				
MRX 210-50TL	112.0049.409		133.0036.506				
MRX 210-40TL	112.0049.409		133.0036.506				
MRX 160-34-19	112.0049.409	112.0049.409	133.0036.506	133.0006.405			
MRX 210-70/110-70	112.0049.409		133.0036.506				
MRX 210-55/110-55	112.0049.409		133.0036.506				
MRX 210-50/110-50	112.0049.409		133.0036.506				
MRX 210-45/110-45	112.0049.409		133.0036.506				
MRX 210-40/110-40	112.0049.409		133.0036.506				
MRX 210-34/110-34	112.0049.409		133.0036.506				
MARIS							
MRG 651 / MRG 651-78	112.0687.566						
MRG 611-100XL	112.0687.564						
MRG 611	112.0687.564						
MRG 611-78XL	112.0687.564						
MRG 611-62	112.0687.564						
MRG 612-E	112.0687.564						
MRG 610-72 A	112.0544.161		112.0572.160		133.0391.835	112.0657.770	112.0532.169
MRG 610-52 A	112.0544.161		112.0572.160		133.0391.835	112.0657.770	112.0532.169
MRG 610-37 A	112.0544.161		112.0572.160		133.0391.835	112.0657.770	112.0532.169
MRG 210/110-72 A	112.0544.161		112.0572.160		133.0391.835	112.0657.770	112.0532.169

Valamu mudel	Põhikomplekt	Väikese kausi ventii	Ülevool 1	Ülevool 2	Vajutusnupp	Ühendustorud	Äravoolukate
MRG 210/110-72	112.0544.161		112.0572.160		133.0391.835	112.0657.770	112.0532.169
MRG 210/110-52 A	112.0544.161		112.0572.160		133.0391.835	112.0657.770	112.0532.169
MRG 210/110-52	112.0544.161		112.0572.160		133.0391.835	112.0657.770	112.0532.169
MRG 210/110-37 A	112.0544.161		112.0572.160		133.0391.835	112.0657.770	112.0532.169
MRG 210/110-37	112.0544.161		112.0572.160		133.0391.835	112.0657.770	112.0532.169
MARIS (käsitsi ventiili ja käsitsi juhtimisega)							
MRG 610-72A	112.0604.234		112.0572.160			112.0657.770	112.0532.169
MRG 610-54A	112.0604.234		112.0572.160			112.0657.770	112.0532.169
MRG 610-52A	112.0604.234		112.0572.160			112.0657.770	112.0532.169
MRG 610-37A	112.0604.234		112.0572.160			112.0657.770	112.0532.169
MARIS (Must matt ekstsentrisklapiga ja pöördjuhtimisega)							
MRG 610-72A							
MRG 110-72	112.0658.446					112.0657.770	112.0657.146
MRG 210-72A							
MRG 610-52A							
MRG 110-52	112.0658.446					112.0657.770	112.0657.146
MRG 210-52A							
MRG 610-37A							
MRG 110-37	112.0658.446					112.0657.770	112.0657.146
MRG 210-37A							
MARIS (Must matt käsitsi klapi ja käsitsi juhtimisega)							
MRG 610-72A							
MRG 110-72	112.0658.444					112.0657.770	112.0657.146
MRG 210-72A							
MRG 610-52A							
MRG 110-52	112.0658.444					112.0657.770	112.0657.146
MRG 210-52A							
MRG 610-37A							
MRG 110-37	112.0658.444					112.0657.770	112.0657.146
MRG 210-37A							
MYTHOS							
MYX 210-70	112.0301.673		133.0498.637			112.0611.460	112.0532.169
MYX 210-50 (110-50)	112.0301.673		133.0498.637			112.0611.460	112.0532.169
MYX 210-45 (110-45)	112.0301.673		133.0498.637			112.0611.460	112.0532.169
MYTHOS Fragranit							
MTG 611-100	112.0389.090		133.0459.872			133.0391.835	112.0657.770
MYTHOS Fraceram							
MTK 651-100	112.0331.953	133.395.082	133.0459.872			133.0391.835	112.0657.770 +133.0006.408
MTK 611-100	112.0331.953		133.0459.871			133.0391.835	112.0657.770 +133.0336.625
MTK 610-58	112.0331.953		133.0459.871			133.0391.835	112.0657.770
RAPID							
RPX 611-86XL	112.0667.490	133.0176.050					
RONDA							
ROG 611	112.0687.816						
ROG 611-62	112.0687.816						
ROG 610-41	112.0685.892						
SINGLE							
Single	112.0596.031						
SIRIUS							
S2D 651	112.0595.930						
S2D 611-100 / S2D 611-78	112.0570.866						
S2D 611-78XL / S2D 611-62	112.0570.866						
SID 610	112.0685.892						
SID 610-40	112.0685.892						
SPARK							
SKX 651	112.0689.188	112.0485.907	112.0461.942				
SKX 611-86 / SKX 611-79	112.0680.185	112.0485.906					
SKX 611-63	112.0680.185	112.0485.906					
SKX 651-E	112.0689.259					112.0012.785	
STRATA							
STG 614 / STG 614-78	112.0687.788						
URBAN							
UBG 611-100	112.0597.952						
UBG 611-78	112.0597.952						
UBG 611-78XL	112.0597.952						
UBG 611-62	112.0597.952						
UBG 610-56	112.0598.003						

Lisad



133.0005.681
Põhjasõel 3/2" - käsitsi avatav
13.- €



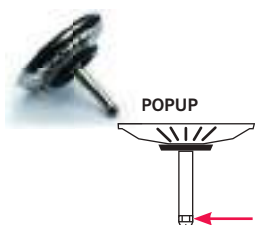
133.0008.411
Põhjasõel 3/2" - käsitsi avatav
13.- €



133.0049.669
Põhjasõel integreeritud
ventiilile 3/2" - käsitsi avatav
10.- €



133.0272.273
Silindriline köögisegisti
kinnitusvõti 38 mm. Pikkus
196 mm
7.- €



133.0008.412
Põhjasõel 3/2" - nupuga avatav
14.- €



133.0005.611
Põhjasõel 3/2" - nupuga avatav
14.- €



133.0049.668
Põhjasõel integreeritud
ventiilile 3/2" - nupuga avatav
12.- €



133.0172.724
Pudel Novita seebidosaatorile
300 ml
13.- €



112.0473.656
Augufrees 35mm Fragranit ja
Tectonite valamutele
5.- €



112.0008.476
Augu 35mm jaoks
43.- €



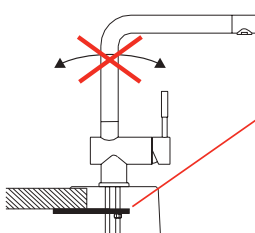
112.0006.333
Roostevabast terasest va-
lamu käsifrees 35 mm augu
jaoks
2.- €



112.0085.384
Roostevabast terasest va-
lamu kinnituskomplekt kleebise
ja tihendiga
4.- €



133.0336.625
Ühendustoru
105 mm
3.- €



133.0026.896
Segisti kinnitus roostevabast
terasest valamute jaoks.
Takistab segisti liikumist.
Reguleeritav.
12.- €



133.0297.561
Mudafi lter, lihtne hooldada,
3/8" ühendusega (2 tk)
35.- €



133.0006.405
Ühendus suure ja väikese
kausi jaoks 1/2" "
9.- €



133.0391.835
Ümar vajutusnupp roosteva-
bast terasest
67.- €



112.0657.770
Ühendus sifooni 1/2" jaoks
8.- €



112.0006.412
Universaalne ruumisäästlik
sifoon 1/2" 1 m
7.- €



112.0006.456
Painduva ühendusega sifoon
1/2" "
11.- €



133.0006.408
Ühendus suure ja väikese
kausi jaoks 1/2" "
5.- €



133.0459.872
Kaetud ülevool katteplaadi ja
teleskoopse ühendusega
23.- €



133.0173.094
Kaetud ülevool katteplaadi ja
teleskoopse ühendusega
32.- €



133.0254.554
Kaetud ülevool katteplaadi ja
teleskoopse ühendusega
12.- €



133.0254.556
Kaetud ülevool katteplaadi ja
teleskoopse ühendusega
10.- €



133.0036.506
Kaetud ülevool katteplaadi ja
teleskoopse ühendusega
32.- €



133.0459.871
Kaetud ülevool katteplaadi ja
teleskoopse ühendusega
23.- €



112.0657.146
Must klapike on mõeldud
Maris sarja üheosalistele
valamutele
11.- €



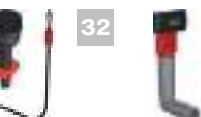
112.0658.197
Klapikomplekt klapi juhtnupu-
ga, must ümmargune ülevool,
must nupp sulgemiseks ja
avamiseks
71.- €



112.0658.446
Klapikomplekti klapi juhti-
mine nupuga, musta nurga
ülevool, must nupp sulgemi-
seks ja avamiseks
67.- €



112.0658.280
Klapikomplekt koos klapi juhti-
misega kaks kaussi valamut,
must ümmargune ülevool,
must nupp
85.- €



112.0658.444
Klapikomplekt käsitsi ventiili-
ga musta nurga ülevooluga
36.- €



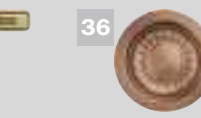
112.0532.169
Roostevabast terasest klapi
kate. Kavas on Mythos, Box
Center ja Maris ühekaulised
valamud.
10.- €



112.0653.030
Antratsiit ventiil 3/2" käsijuhti-
misega (ventiil 3/2" ülevoo-
luga)
266.- €



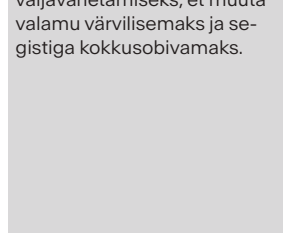
112.0652.898
Šampanjakuldne ventiil 3/2"
käsijuhtimisega (ventiil 3/2"
ülevooluga)
266.- €



112.0652.978
Vask ventiil 3/2" käsijuhti-
misega (ventiil 3/2" ülevooluga)
266.- €



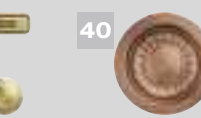
112.0395.171
Nelinurkne ventiili kate roos-
tevabast terasest
125 x 125 mm
7.- €



112.0653.035
Antratsiit 3/2" eksenterventiil
(Ventiil 3/2", ülevooluga, ümar
vajutusnupp)
333.- €



112.0653.036
Šampanjakuldne 3/2" eksent-
terventiil (Ventiil 3/2", ülevoo-
luga, ümar vajutusnupp)
333.- €



112.0653.041
Vask 3/2" eksenterventiil
(Ventiil 3/2", ülevooluga, ümar
vajutusnupp)
333.- €

Klapikomplektid on mõeldud
olemasolevate ventiilide
väljavahetamiseks, et muuta
valamu värvilisemaks ja se-
gistiga kokkusobivamaks.



112.0366.355
Nupuluku tugi
46.- €



112.0301.673
3/2" eksenterventiil (nupuga
avatav)
45.- €



112.0389.090
3/2" eksenterventiil (nupuga
avatav)
45.- €



112.0331.953
3/2" eksenterventiil (nupuga
avatav)
34.- €



112.0331.971
3/2" eksenterventiil (nupuga
avatav)
34.- €



112.0307.599
Ventiil 3/2" käsijuhtimisega
17.- €



112.0049.409
Ventiil 3/2" käsijuhtimisega
19.- €



112.0307.597
Ventiil 3/2" käsijuhtimisega
14.- €



133.0395.082
Ventiil 1/2" käsitsi juhtimisega
väikese kausi jaoks
34.- €



133.0395.083
Ventiil 1/2" käsitsi juhtimisega
väikese kausi jaoks
34.- €

Valik segistite varuosi

Art.Nr.	Mudel	Tööosa	Aeraator	Tihendikomplekt
115.0028.205	Old England	133.0054.664		
115.0028.208	Old England	133.0054.664		
115.0060.360	Old England	133.0054.664		
115.0347.111	Novara Plus	133.0382.190	133.0382.201	133.0457.253
115.0347.142	Novara Plus	133.0382.190	133.0382.201	133.0457.251
115.0373.928	Neptune Evo	133.0434.739	133.0434.687	
115.0373.930	Neptune Evo	133.0434.739	133.0434.687	
115.0373.943	Neptune Evo	133.0434.739	113.0434.736	
115.0373.945	Neptune Evo	133.0434.739	113.0434.736	
115.0391.460	Smart	133.0541.970	133.0470.704	
115.0391.482	Smart	133.0541.970	133.0470.690	
115.0392.332	Maris	133.0503.598	133.0503.591 133.038.682	
115.0392.337	Maris	133.0503.598	133.0503.591 133.038.682	
115.0392.356	Maris	133.0503.598	133.0503.591 133.038.682	
115.0392.357	Maris	133.0503.598	133.0565.969	
115.0392.362	Maris	133.0503.598	133.0565.969	
115.0392.382	Maris	133.0503.598	133.0565.969	
115.0393.976	Pescara	133.0197.942	133.0494.447 133.0357.291	
115.0470.654	Novara Plus	133.0382.190	133.0382.201	133.0457.251
115.0470.655	Novara Plus	133.0382.190	133.0382.201	133.0457.251
115.0470.658	Novara Plus	133.0382.190	133.0382.201	133.0457.251
115.0470.659	Novara Plus	133.0382.190	133.0382.201	133.0457.251
115.0470.661	Novara Plus	133.0382.190	133.0382.201	133.0457.251
115.0470.665	Novara Plus	133.0382.190	133.0382.201	
115.0470.666	Novara Plus	133.0382.190	133.0382.201	
115.0470.669	Novara Plus	133.0382.190	133.0382.201	
115.0470.670	Novara Plus	133.0382.190	133.0382.201	
115.0470.675	Novara Plus	133.0382.190	133.0382.201	
115.0472.959	Pescara	133.0464.738	133.0372.688	133.0510.510
115.0472.960	Pescara	133.0386.387	133.0372.688	
115.0486.993	Flexus J	133.0285.469		
115.0521.435	Atlas Neo	133.0464.738	133.0560.528	
115.0521.438	Atlas Neo	133.0464.738	133.0560.577 (D)	
115.0521.439	Atlas Neo	133.0464.738	133.0560.577 (D)	
115.0521.441	Atlas Neo	133.0464.738	133.0560.584	
115.0529.202	Kubus	133.0464.738	133.0560.589	133.0560.571
115.0529.207	Kubus	133.0464.738	133.0574.812	133.0560.586
115.0545.135	Pescara	133.0197.942	133.0559.548	133.0494.446
115.0545.136	Pescara	133.0197.942	133.0494.447 133.0357.291	133.0494.446
115.0547.852	Mythos	133.0567.700	133.0567.698	133.0569.550
115.0547.853	Mythos	133.0567.700	133.0386.378 133.0569.715 133.0569.716	
115.0550.424	Atlas Neo	133.0464.738	133.0560.528	
115.0550.427	Atlas Neo	133.0464.738	133.0583.679 (D)	
115.0550.441	Mythos	133.0567.700		
115.0550.442	Mythos	133.0567.700		
115.0569.290	Orbit	133.0574.743	133.0574.744	
115.0569.461	Orbit	133.0574.743	133.0574.748 (D)	
115.0590.044	Eos Neo	133.0464.738	133.0599.669	
115.0590.045	Eos Neo	133.0464.738	133.0599.702	
115.0595.062	Urban	133.0541.970	133.0619.064	
115.0595.066	Urban	133.0541.970	133.0619.064	
115.0595.068	Urban	133.0541.970	133.0619.064	
115.0595.069	Urban	133.0541.970	133.0619.064	
115.0595.081	Urban	133.0541.970	133.0619.064	
115.0595.083	Urban	133.0541.970	133.0619.020 (D)	
115.0595.088	Urban	133.0541.970	133.0619.020 (D)	
115.0595.089	Urban	133.0541.970	133.0619.020 (D)	
115.0595.091	Urban	133.0541.970	133.0619.020 (D)	
115.0595.093	Urban	133.0541.970	133.0619.020 (D)	
115.0596.320	Taros Neo	133.0634.388	133.0634.379	133.0679.327
115.0596.383	Taros Neo	133.0634.388	133.0679.229 (D)	
115.0596.387	Tango Neo	133.0634.388	133.0634.379	133.0679.327
115.0596.388	Tango Neo	133.0634.388	133.0634.391 (D)	
115.0596.389	Tango Neo	133.0634.388	133.0634.394 (D)	
115.0600.095	Centro	133.0637.783	133.0637.785	
115.0600.098	Centro	133.0637.783	133.0637.832 (Lam) 133.0639.101	
115.0613.590	Eos Neo	133.0464.738	133.0616.613	
115.0613.671	Eos Neo	133.0464.738	133.0616.615 (D)	
115.0621.592	Centro	133.0637.783	133.0637.838 (Lam) 133.0639.144	
115.0621.613	Centro	133.0637.783	133.0637.785 (Lam) 133.0638.726	
115.0623.054	Orbit	133.0639.176	133.0639.177	

Märkused:
(D) - Aeraatoril on ainult dušiotsik

(Lam) – Laminaarne vooluaeraator

Art.Nr.	Mudel	Tööosa	Aeraator	Tihendikomplekt
115.0623.055	Orbit	133.0639.176	133.0639.186	
115.0623.056	Orbit	133.0639.176	133.0639.177	
115.0623.057	Orbit	133.0639.176	133.0639.186	
115.0623.135	Orbit	133.0639.176	133.0639.177	
115.0623.137	Orbit	133.0639.176	133.0639.177	
115.0623.139	Orbit	133.0639.176	133.0639.186	
115.0623.140	Orbit	133.0639.176	133.0639.177	
115.0623.141	Orbit	133.0639.176	133.0639.186	
115.0625.185	Icon	133.0503.598	133.0635.889	
115.0625.187	Icon	133.0503.598	133.0635.889	
115.0625.188	Icon	133.0503.598	133.0645.254	
115.0625.190	Icon	133.0503.598	133.0645.254	
115.0625.489	Atlas Neo S	133.0464.738	133.0560.528	
115.0625.523	Atlas Neo S	133.0464.738	133.0560.577 (D)	
115.0625.525	Atlas Neo S	133.0464.738	133.0560.528	
115.0625.527	Atlas Neo S	133.0464.738	133.0583.679 (D)	
115.0625.988	Lina	133.0574.430	133.0639.622	
115.0626.020	Lina	133.0639.600	133.0641.041	
115.0626.022	Lina	133.0639.600	133.0641.027	
115.0626.024	Lina	133.0639.600	133.0641.030	
115.0626.026	Lina	133.0639.600		
115.0626.028	Lina	133.0639.600	133.0641.039	
115.0626.055	Lina	133.0639.600	133.0639.626	
115.0626.057	Lina	133.0639.600	133.0639.626	
115.0626.081	Lina	133.0639.600	133.0639.626	
115.0626.083	Lina	133.0639.600	133.0639.626	
115.0626.084	Lina	133.0639.600	133.0639.626	
115.0626.085	Lina Semi P	133.0639.600	133.0639.630	
115.0626.087	Lina Semi P	133.0639.600	133.0639.630	
115.0626.088	Lina Semi P	133.0639.600	133.0639.630	
115.0628.204	Atlas Neo	133.0464.738	133.0560.528	
115.0628.207	Atlas Neo	133.0464.738	133.0560.528	
115.0628.208	Atlas Neo	133.0464.738	133.0647.408 (D)	
115.0628.210	Atlas Neo	133.0464.738	133.0643.740 (D)	
115.0628.251	Eos Neo	133.0464.738	133.0647.373	
115.0628.253	Eos Neo	133.0464.738	133.0647.379	
115.0628.254	Eos Neo	133.0464.738	133.0647.401 (D)	
115.0628.256	Eos Neo	133.0464.738	133.0643.738 (D)	
115.0653.298	Active	133.0173.623	133.0661.018	
115.0653.371	Active	133.0173.623	133.0661.021	
115.0653.372	Active	133.0173.623	133.0661.019	
115.0653.373	Active	133.0173.623	133.0661.018	
115.0653.374	Active	133.0173.623	133.0661.018	
115.0653.375	Active	133.0173.623	133.0661.018	
115.0653.376	Active	133.0173.623	133.0661.018	
115.0653.378	Active	133.0173.623	133.0661.018	
115.0653.379	Active	133.0173.623	133.0661.013	
115.0653.382	Active	133.0173.623	133.0661.016	
115.0653.383	Active	133.0173.623	133.0661.014	
115.0653.384	Active	133.0173.623	133.0661.013	
115.0653.385	Active	133.0173.623	133.0661.013	
115.0653.386	Active	133.0173.623	133.0661.013	
115.0653.387	Active	133.0173.623	133.0661.013	
115.0653.389	Active	133.0173.623	133.0661.013	
115.0653.395	Active J	133.0173.623	133.0661.022	
115.0653.398	Active J	133.0173.623	133.0661.022	
115.0653.401	Active J	133.0173.623	133.0661.007 (D)	
115.0653.404	Active J	133.0173.623	133.0661.010 (D)	
115.0659.964	Orbit	133.0639.176	133.0639.177	
115.0659.965	Orbit	133.0639.176	133.0639.186	
115.0668.279	Sirius L	133.0513.672	133.0679.144	
115.0668.280	Sirius L	133.0513.672	133.0679.144	
115.0668.381	Sirius L	133.0513.672	133.0679.144	
115.0668.382	Sirius L	133.0513.672	133.0679.144	
115.0668.383	Sirius L	133.0513.672	133.0679.144	
115.0681.241	Atlas Neo	133.0464.738	133.0560.528	
115.0681.242	Atlas Neo	133.0464.738	133.0683.201 (D)	
115.0681.243	Eos Neo	133.0464.738	133.0683.754	
115.0681.244	Eos Neo	133.0464.738	133.0683.202 (D)	
115.0693.228	Lina	133.0639.600		
115.0693.229	Lina	133.0639.600		
115.0693.230	Lina	133.0639.600		
120.0179.563	Wellfresh	133.0056.079 133.0251.091	133.0253.228	133.0253.220
120.0179.564	Wellfresh	133.0253.214		
120.0179.978	Atlas Clear	133.0056.079 133.0251.091	133.0253.228	
120.0179.979	Eos Clear	133.0056.079 133.0251.091		
120.0621.229	Vital	133.0574.430	133.0587.553	
120.0621.230	Vital	133.0574.430	133.0587.545 (D)	
120.0621.312	Vital	133.0574.430	133.0591.762	
120.0621.313	Vital	133.0574.430	133.0589.790 (D)	

Märkused:
(D) - Aeraatoril on ainult dušiotsik

(Lam) – Laminaarne vooluaeraator



Valamu ja segisti puhastusvahendid

<p>112.0007.715 Franke Twister käsnaga 125 ml 7.- €</p>	<p>x12 112.0007.459 Franke Twister käsnaga komplektis karbis 12x 125 ml 81.- €</p>	<p>112.0007.712 Franke Maratoni lubjavastane, komplekt 3 pudeliga 43.- €</p>	<p>112.0530.324 HOOLDUSVAHEND mikrok- iust lapp 10.- €</p>
<p>112.0579.123 HOOLDUSVAHEND Värvilised valamud 250 ml 13.- €</p>	<p>112.0579.124 HOOLDUSVAHEND Segistite jaoks 250 ml 13.- €</p>	<p>112.0530.240 HOOLDUSVAHEND Õhupuhastrate jaoks 250 ml 13.- €</p>	<p>112.0304.193 Puhastuskäsna komplekt 4.- €</p>

Kuidas teha auk Franke Fraganite valamusse?

Te vajate: Teemantfreesi läbimõõduga Ø 35 mm segisti ja nupu augu puurimiseks Artikkel 112.0473.656 € 5,00

Enne valamu paigaldamist tööpinna asetage valamu tagurpidi kindlale pinnale.

Akutrelli otsa paigaldatud augufreesiga freesige et-tefreesitud auk lõpuni.

Kui auk on puuritud, puhastage augu servad.

Paigaldage segisti ja põhjasõela nupp.



Ikoonide selgitused

- Aluskapi laius 60 cm
- Vajutusnupp: Põhjasõela avamine ja sulgemine vajutusnupuga. Vee väljavool on avatud, kui nupp on valamuga ühes tasapinnas.
- Pöördnupp: põhjasõela avamine ja sulgemine pöördnupuga.
- Käsitsi: käega põhjasõela kergitamisega avatakse vee väljavool ja põhjasõela vajutamiseks suletakse vee väljavool. Ei ole vaja teha täiendavat auku valamusse ega ka tööpinna.
- Tõstenupp: põhjasõela avamine ja sulgemine tõstenupuga.
- Kahepoolne valamu.
- Integreeritud äravool: väljavoolu ülemine osa on pressitud valamu põhja. Nii on valamu põhi täiesti sile ilma tihenditeta, seega väga hügeeniline. Ei sobi jäätme-purustaja paigaldamiseks.
- Jäätmepurustaja ühendamine on võimalik
- Süvistatav
- Tasapinnaline
- SlimTop valamu.
- Altpoolt monteeritav

Segistite

- Kangsegisti: segistil on jäik otsik st ilma väljatõmmatava voolikuta.
- Väljatõmmatava voolikuga: Segistil on väljatõmmatav voolik. Otsikul on tavaline juga.
- Kuulühendus. Veetoru ei saa tänu kuulühendusele pöörelda ning toimib liikuva üleminekuna veetoru ja väljatõmmatava otsaku vahel. Väljalaskevooliku vahetamine on nüüd veelgi lihtsam.
- Laminaarse voolu aeraator eraldab vähem pritsmeid
- Akna ette monteeritav: ideaalne akna ette paigaldamiseks. Segistit saab akna avamisel maha painutada või mõnedel mudelitel tööpinna sisse suruda.
- Pöördeulatus: näitab kui suures ulatuses on võimalik jooksutoru pöörata.
- Kang mõlemal küljel: võimalik on monteerida kang paremal või vasakul.
- Kang keskel: Segistil on kang üleval.
- Kang paremal: Segisti saab monteerida ainult kang paremal.

FRANKE TOOTE KATALOOG sisaldab informatsiooni praeguse tootevaliku kohta. Kommentaarid toodete saadavuse kohta on toodetel mis tulevikus asendatakse teiste sarnaste ja täiustatud toodetega ning uute artiklinumbritega. Toodete saadavuse kohta pärast ette antud tähtaegu, palun kontakteeruge Franke ametlike maaletoojatega.

Tähelepanu! Hinnad on soovituslikud jaehinnad ja sisaldavad käibemaksu 20%. Tootepildid on illustratiivsed, näiteks toode ei tarvitse sisaldada pildil toodud nõrutuskauksi (jälgige alati tootekirjeldust!). Valamul ja segistil võivad võrreldes tootenäidistega esineda tehnoloogias tulenevat värvierinevust. Tehniliste uuenduste tõttu võivad tooted erineda kataloogis toodud toodetest. Franke ei võta endale vastutust kataloogis esinevate eksimuste, näiteks trükivigade eest. Kõigile toodetele kehtib garantii 2 aastat juhul, kui on järgitud paigaldus- ja kasutusjuhendit.

Garantiitööd, remont ja varuosad:
Eliser OÜ
Mustamäe tee 24,
Tallinn
teenindus@eliser.ee
tel: 6650090

INTERNET
Kõige värskema info saab alati leida www.franke.ee/ks

YOUTUBE
Vaata meid youtube kanalis www.youtube.com/user/Franke-KitchenSystem

KATALOOG
Kataloogi ja muud materjalid PDF-formaadis saab alla laadida www.franke.ee/ks peatükkides abi/brošüürid

Franke art.nr. registrid

Art.Nr.	Lk.	Art.Nr.	Lk.	Art.Nr.	Lk.	Art.Nr.	Lk.	Art.Nr.	Lk.	Art.Nr.	Lk.	Art.Nr.	Lk.	Art.Nr.	Lk.	Art.Nr.	Lk.	Art.Nr.	Lk.
101		112.0532.169	72, 74, 76, 124,	112.0689.370	54, 55	114.0658.219	77	115.0392.337	160	115.0626.057	167	122.0197.995	121	127.0375.278	43, 113	133.0395.083	186, 189	133.0683.201	191
101.0000.561	54		126, 131, 133,	114		114.0658.220	77	115.0392.356	160	115.0626.081	167	122.0336.883	119	127.0375.284	44, 114	133.0434.687	190	133.0683.202	191
101.0000.562	54		185, 186, 187,	114.0009.505	89	114.0658.254	77	115.0392.357	160	115.0626.083	167	122.0336.885	119	127.0476.450	50	133.0434.736	190	133.0683.754	191
101.0009.362	59		189	114.0009.506	89	114.0658.255	77	115.0392.362	160	115.0626.084	167	122.0374.674	115	127.0476.541	50	133.0434.739	190	133.395.082	187
101.0009.363	59	112.0544.161	186	114.0009.509	89	114.0658.256	77	115.0392.382	160	115.0626.085	166	122.0531.643	118	127.0531.809	49	133.0457.251	190	134.0039.317	179
101.0009.909	59	112.0554.767	186	114.0009.542	89	114.0658.257	77	115.0392.382	160	115.0626.087	166	122.0531.808	117	127.0531.810	48	133.0457.253	190	134.0039.317	179
101.0016.461	56	112.0567.978	186	114.0009.543	89	114.0658.293	75	115.0392.372	160	115.0626.088	166	122.0531.850	118	127.0531.851	47	133.0459.871	186, 187, 189	134.0039.331	178
101.0017.705	56	112.0568.434	186	114.0009.546	89	114.0658.294	75	115.0392.372	160	115.0626.204	36, 108, 145	122.0531.911	117	127.0531.852	47	133.0459.872	187, 189	134.0039.332	178
101.0017.901	55	112.0570.866	187	114.0009.546	89	114.0658.294	75	115.0392.382	160	115.0628.207	36, 108, 145	122.0553.943	117	127.0531.915	49	133.0464.738	190, 191	134.0039.553	179
101.0017.915	55	112.0572.160	186, 187	114.0029.528	89	114.0658.295	75	115.0392.376	160	115.0628.208	36, 108, 144	122.0553.947	117	127.0531.917	47	133.0470.690	190	134.0039.554	179
101.0017.919	54	112.0579.123	192	114.0031.171	89	114.0658.296	75	115.0470.654	165	115.0628.210	36, 108, 144	122.0594.258	116	127.0539.906	42, 112	133.0470.704	190	134.0039.555	179
101.0017.998	55	112.0579.124	192	114.0055.695	71	114.0658.297	75	115.0470.655	165	115.0628.251	36, 108, 149	122.0601.315	111	127.0539.907	42, 112	133.0494.446	190	134.0055.292	176
101.0035.407	56	112.0591.081	38, 111, 182	114.0055.697	71	114.0658.298	75	115.0470.658	165	115.0628.254	36, 108, 149	122.0601.316	111	127.0553.961	49	133.0494.447	190	134.0055.293	176
101.0288.025	57	112.0591.082	38, 111, 182	114.0055.819	69	114.0658.299	75	115.0470.659	165	115.0628.256	36, 108, 149	124	124.0558.824	41	133.0498.637	187	134.0500.617	181	
101.0288.027	58	112.0595.334	51, 52, 68, 70,	114.0055.823	69	114.0658.300	75	115.0470.661	165	115.0628.256	36, 108, 149	124.0335.706	103	127.0558.826	41	133.0503.591	190	134.0500.618	181
101.0288.041	58	112.0595.334	78, 80, 82, 84,	114.0176.603	71	114.0658.301	75	115.0470.665	165	115.0628.256	36, 108, 149	124.0335.707	102	127.0603.543	39	133.0503.598	190, 191	135	
101.0464.044	52		94, 97, 182,	114.0176.603	71	114.0658.302	75	115.0470.666	165	115.0628.256	36, 108, 149	124.0335.708	102	127.0603.544	39	133.0510.510	190	135.0682.890	132
101.0464.337	52		184	114.0197.774	72	114.0658.302	75	115.0470.669	165	115.0628.256	36, 108, 149	124.0335.709	101	127.0603.546	38	133.0513.672	191	135.0682.961	132
101.0464.340	53	112.0595.930	187	114.0197.797	87	114.0658.303	75	115.0470.670	165	115.0628.256	36, 108, 149	124.0335.710	101	127.0625.054	39	133.0537.983	186	135.0682.962	132
101.0498.889	51	112.0596.031	187	114.0199.717	89	114.0658.302	75	115.0470.675	165	115.0628.256	36, 108, 149	124.0335.844	103	127.0650.363	37, 109	133.0541.970	190	135.0682.963	132
101.0554.877	53	112.0597.952	187	114.0199.718	89	114.0658.310	73	115.0470.675	165	115.0628.256	36, 108, 149	124.0335.851	103	127.0662.540	37, 109	133.0559.548	190	135.0682.964	132
101.0554.878	53	112.0598.003	187	114.0253.322	71	114.0658.331	73	115.0521.438	144	115.0628.256	36, 108, 149	124.0380.247	102	127.0662.642	37, 109	133.0560.528	190, 191	135.0682.965	131
101.0605.605	53	112.0602.288	38, 111, 182	114.0253.323	71	114.0658.332	73	115.0521.439	145	115.0628.256	36, 108, 149	124.0380.248	102	127.0672.129	37, 109	133.0560.571	190	135.0682.966	131
101.0622.893	55	112.0604.234	187	114.0253.324	71	114.0658.332	73	115.0521.441	144	115.0628.256	36, 108, 149	124.0380.250	103	127.0674.362	37, 109	133.0560.577	190, 191	135.0682.967	131
112		112.0607.497	139	114.0253.333	69	114.0658.332	73	115.0521.438	144	115.0628.256	36, 108, 149	125	127.0674.363	37, 109	133.0560.584	190	135.0682.968	131	
112.0006.230	59	112.0607.498	139	114.0253.334	69	114.0658.332	73	115.0521.439	145	115.0628.256	36, 108, 149	125.0512.449	123	127.0674.537	37, 109	133.0560.586	190	135.0682.969	131
112.0006.274	56	112.0611.460	187	114.0253.335	69	114.0658.333	73	115.0521.441	144	115.0628.256	36, 108, 149	125.0512.450	123	127.0674.582	37, 109	133.0560.589	190	135.0683.028	133
112.0006.318	57	112.0619.946	42, 44, 112,	114.0256.609	83	114.0658.333	73	115.0529.202	148	115.0628.256	36, 108, 149	125.0512.451	123	127.0674.583	37, 109	133.0565.969	190	135.0683.029	133
112.0006.331	56		114, 183	114.0256.610	83	114.0658.333	73	115.0529.207	38, 41, 111,	115.0628.256	36, 108, 149	125.0512.452	123	130	133.0567.698	190	135.0683.030	133	
112.0006.333	188	112.0625.483	170	114.0256.611	83	114.0658.333	73	115.0529.207	122, 148	115.0628.256	36, 108, 149	125.0512.504	123	130.0085.739	103	133.0567.700	190	135.0683.031	133
112.0006.412	59, 188	112.0625.484	36, 108, 170	114.0256.612	83	114.0658.333	73	115.0529.207	122, 148	115.0628.256	36, 108, 149	125.0512.505	123	133	133.0569.715	190	135.0683.033	133	
112.0006.456	188	112.0625.485	170	114.0256.624	82	114.0658.333	73	115.0529.207	122, 148	115.0628.256	36, 108, 149	125.0512.506	123	133.0005.611	188	133.0569.716	190	135.0683.034	132
112.0007.459	192	112.0625.486	36, 108, 170	114.0256.625	82	114.0658.333	73	115.0529.207	122, 148	115.0628.256	36, 108, 149	125.0512.507	123	133.0005.681	188	133.0574.430	191	135.0683.035	132
112.0007.712	192	112.0625.613	186	114.0256.626	82	114.0658.333	73	115.0529.207	122, 148	115.0628.256	36, 108, 149	125.0512.515	123	133.0006.405	186, 188	133.0574.743	190	135.0683.036	132
112.0007.715	192	112.0626.585	186	114.0256.627	82	114.0658.333	73	115.0529.207	122, 148	115.0628.256	36, 108, 149	125.0627.319	123	133.0006.408	187, 188	133.0574.744	190	135.0683.037	132
112.0008.476	188	112.0652.898	189	114.0301.331	83	114.0658.333	73	115.0529.207	122, 148	115.0628.256	36, 108, 149	125.0627.320	123	133.0008.411	188	133.0574.748	190	135.0683.038	132
112.0012.785	187	112.0652.978	189	114.0301.333	83	114.0658.333	73	115.0529.207	122, 148	115.0628.256	36, 108, 149	125.0627.321	123	133.0014.278	179	133.0574.812	190	135.0683.047	133
112.0017.900	66, 184	112.0653.030	189	114.0301.335	83	114.0658.333	73	115.0529.207	122, 148	115.0628.256	36, 108, 149	125.0627.321	123	133.0014.739	179	133.0583.679	190, 191	135.0683.048	132
112.0018.817	66, 185	112.0653.035	189	114.0301.342	83	114.0658.333	73	115.0529.207	122, 148	115.0628.256	36, 108, 149	125.0627.321	123	133.0016.354	179	133.0587.545	191	135.0683.049	131
112.0030.882	48, 51, 72, 74,	112.0653.036	189	114.0301.345	83	114.0658.333	73	115.0529.207	122, 148	115.0628.256	36, 108, 149	125.0627.321	123	133.0016.358	179	133.0587.553	191	135.0683.053	133
	76, 102, 116,	112.0653.041	189	114.0301.367	83	114.0658.333	73	115.0529.207	122, 148	115.0628.256	36, 108, 149	125.0627.321	123	133.0016.359	179	133.0589.790	191	135.0683.054	132
	118, 124, 126,	112.0654.748	122, 184	114.0301.368	83	114.0658.333	73	115.0529.207	122, 148	115.0628.256	36, 108, 149	125.0627.321	123	133.0023.966	179	133.0591.762	191	135.0683.055	131
	131, 1133, 182,	112.0655.239	36, 108	114.0301.370	83	114.0658.333	73	115.0529.207	122, 148	115.0628.256	36, 108, 149	125.0627.321	123	133.0026.896	188	133.0599.669	190	143	
	184	112.0655.240	36, 108	114.0301.903	83	114.0658.333	73	115.0529.207	122, 148	115.0628.256	36, 108, 149	125.0627.321	123	133.0028.395	179	133.0599.702	190	143.050.159	95
112.0048.209	186	112.0655.341	36, 108	114.0301.907	83	114.0658.333	73	115.0529.207	122, 148	115.0628.256	36, 108, 149	125.0627.321	123	133.0036.506	186, 189	133.0616.613	190	143.0590.191	95
112.0049.409	186, 189	112.0655.342	36, 108	114.0301.951	83	114.0658.333	73	115.0529.207	122, 148	115.0628.256	36, 108, 149	125.0627.321	123	133.0039.556	179	133.0616.615	190	143.0590.196	95
112.0066.060	66, 68, 70, 7																		



FRANKE GmbH
Mumpferfährstraße 70
79713
Bad Säckingen
Deutschland
www.franke.de
www.franke.de/ks

Eesti
www.franke.ee/ks