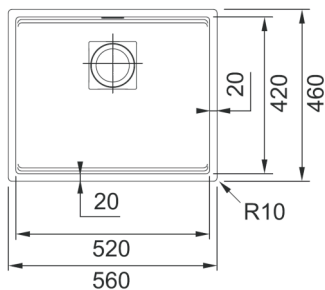


## 1 - Material necessário para instalação

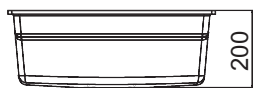


## 2 - Principais dimensões da Cuba Franke

VISTA SUPERIOR



VISTA FRONTAL  
medidas em "mm"



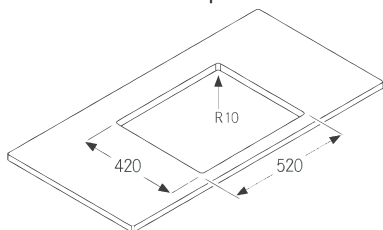
## 3 - Procedimento para o corte na pedra

Risque a pedra conforme mostra ilustração abaixo:

Obs.: Verifique se o local a ser cortado a pedra para colocação da cuba, não irá interferir em nenhuma travessa do balcão;

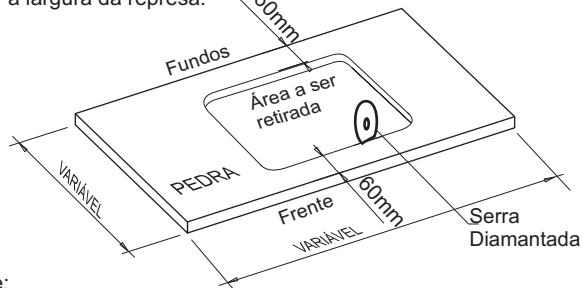
Não poderá ser utilizado riscadores metálicos, afim de evitar marcas não removíveis na pedra.

A Franke disponibiliza em seu site um gabarito que pode ser impresso em tamanho real para auxiliar no corte da pedra.



A dimensão do corte com os recuos nas partes frontal e dos fundos da pedra, onde são instalados os metais, saboneteira e outros, deverão seguir as dimensões mínimas ilustradas abaixo.

Obs.: As dimensões mínimas deverão ser de área livre, ou seja, sem considerar a largura da represa.

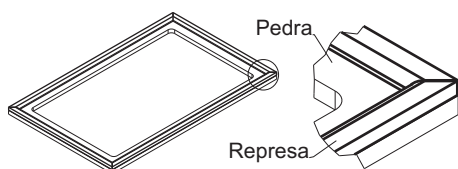


Importante:

Na medida que for sendo cortada a pedra, segure a parte a ser destacada, para não danificar a borda da pedra.

Qualquer tipo de acabamento na pedra, deverá ser feito antes de efetuar a instalação definitiva da cuba, afim de evitar danos na peça.

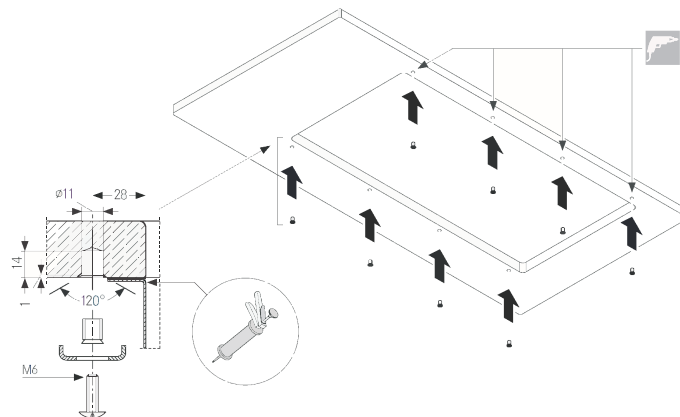
## 4 - Sistema de represa



O sistema de represa é utilizado em alguns casos para que não haja escape de água para fora da pia, isto é um sistema opcional do cliente.

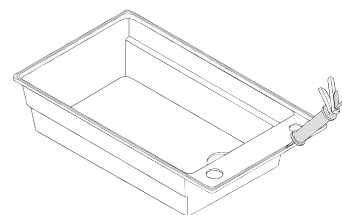
## 5 - Furações para suportes de fixação

As furações deverão seguir dimensionais e sequência, conforme segue as instruções abaixo:



## 6 - Aplicação da vedação

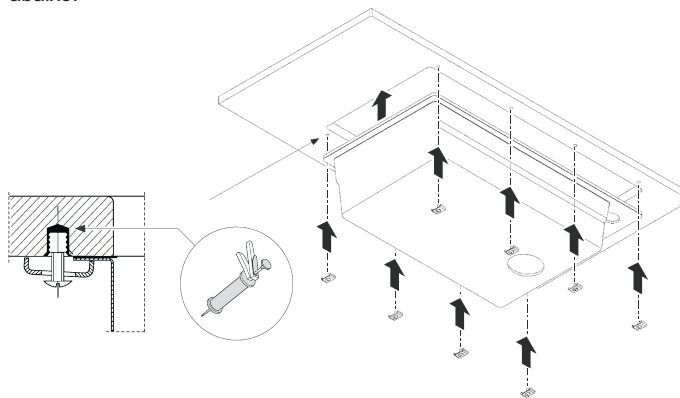
A vedação deverá ser aplicada em todo o perímetro da cuba, conforme a ilustração abaixo:



Importante: A cuba deverá ser centralizada no corte feito anteriormente.

## 7 - Posicionamento dos suportes de fixação:

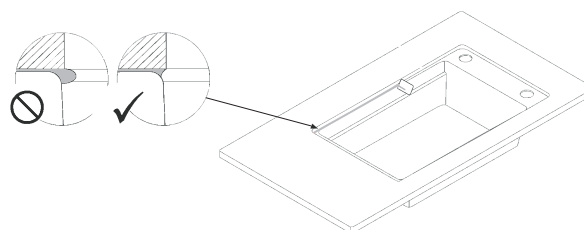
Para uma correta fixação da cuba utilize todos os suportes. Primeiramente realizar um aperto médio nos quatro cantos (conforme indicado no desenho abaixo). Em seguida realizar um aperto gradual em todos os grampos. Verifique o posicionamento dos grampos na ilustração abaixo.



Após aplicar massa plástica e colocar a bucha metálica seguindo a sequência acima.

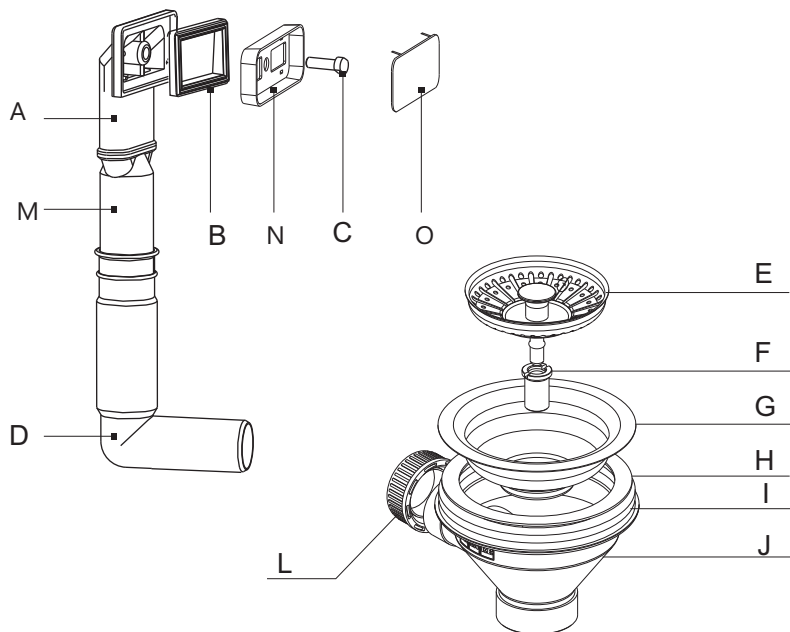
## 8 - Acabamento final

Após a fixação verificar a necessidade de retirar o excesso de silicone utilizando uma lamina, em seguida limpar a região em volta da cuba com um pano com álcool.



## 9 - Procedimento para instalação do sistema hidráulico na cuba (com ladrão).

Quando a cuba não possuir o triturador FRANKE de resíduos de alimentos a montagem da parte hidráulica deverá ser feita conforme ilustração abaixo.

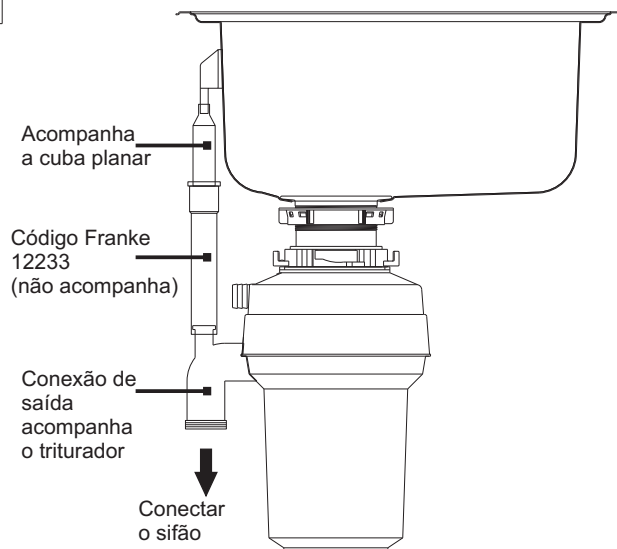


Após encaixar o triturador, o ladrão deverá ser conectado a ele, conforme figura abaixo:

Desobstruir a passagem da conexão de saída.



Montar o ladrão conforme imagem abaixo:



LETRA	QTD	DESCRIÇÃO
A	01	ESCAPE PARA LADRAO
B	01	VEDANTE DO LADRAO
C	01	PARAFUSO
D	01	CANO CURTO PARA LADRAO
E	01	PENEIRA BSK FRANKE INOX
F	01	PARAFUSO PARA FIXAR CORPO / BASE
G	01	CORPO DA PENEIRA
H	01	ANEL DE VEDAÇÃO CORPO DA PENEIRA
I	01	ANEL DE VEDAÇÃO DA BASE
J	01	BASE DA VÁLVULA
L	01	BUCHA ROSCADA
M	01	TUBO DO DRENO
N	01	CHAPA DE FIXAÇÃO
O	01	COBERTURA

Observação: A cuba deverá ser montada entre o componente "H" e "I".

## 11 - Informações Importantes sobre o Aço Inox

- A água, além do cloro, contém partículas minerais que fixam na superfície do aço em grandes concentrações, quando deixamos a água secar sobre ela. Tais partículas podem causar as chamadas manchas d'água. Para evitá-las, enxugue seu utensílio com um pano macio logo após a lavagem.

- Os detergentes à base de Cloro, ácidos, produtos para limpeza de pedras, etc, podem atacar a composição do aço inox, provocando manchas ou oxidações irreparáveis.

- É aconselhável não guardar, por baixo das cubas ou pias, embalagens abertas de detergentes ou outros produtos químicos de composição "ácida" (antes referidas).

- As emanações dos vapores destes produtos podem oxidar e em alguns casos até corroer o aço inox.

- Não deixar utensílios ferrosos (garfos, facas, tesouras) em contato com o aço inox durante muito tempo, pois podem ocorrer fenômenos de corrosão por contato.

- Nas casas novas, depois da primeira utilização, recomendamos limpar e enxugar bem a superfície inox porque as tubulações de água pode conter pequenas partículas de ferrugem que, deixadas depositadas durante muito tempo, podem provocar o fenômeno da oxidação.

## 12 - Assistência técnica

Agora que você adquiriu um de nossos produtos, a FRANKE esta empenhada em comprovar que você fez um bom investimento, conquistando ainda mais a sua confiança.

Elaboramos este manual pensando em você, e na sua família. Ele contém informações simples para um melhor manuseio e instalação de sua cuba.

A FRANKE está à sua disposição para lhe dar qualquer esclarecimento e ouvir suas críticas ou sugestões.

## 10 - Procedimento para instalação do triturado.

Quando na cuba for instalado o triturador FRANKE de resíduos de alimentos, a válvula que acompanha a cuba deverá ser desconsiderada (exceção peças A, B, C, M, N, O), no caso da cuba possuir furo para ladrão o mesmo deverá ser instalado no triturador.

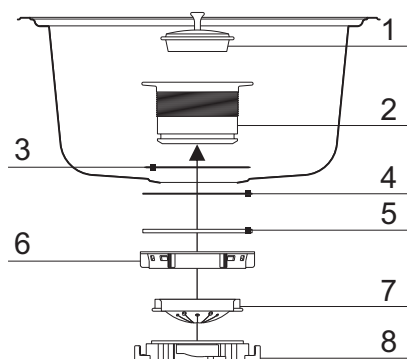
### NOTA

Para instalação do triturador é necessário que a cuba de sua pia possua um furo de escoamento de 4 1/2".

Sempre que possível o triturador deverá ser instalado na cuba que não possui saída para ladrão.

A montagem da válvula para a instalação do triturador deverá ser feita conforme ilustração abaixo:

Acoplamento 4.1/2"



1. Tampa da válvula;
2. Ralo;
3. Borracha de vedação interna;
4. Papelão de vedação externo;
5. Arruela metálica;
6. Porca de fixação;
7. Grelha da válvula;
8. Acoplamento.

Em caso de dúvida consultar o fabricante.

