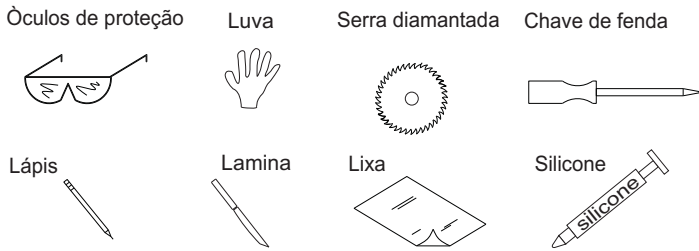
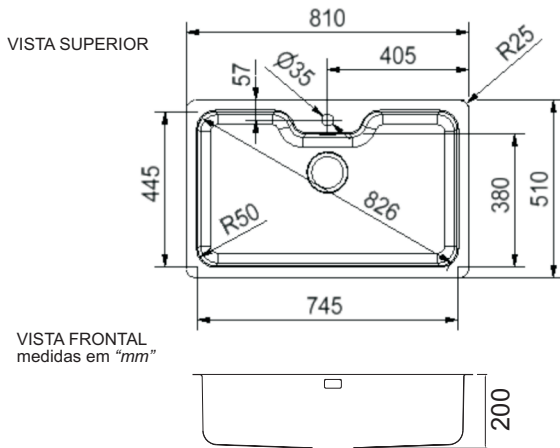


## 1 - Material necessário para instalação

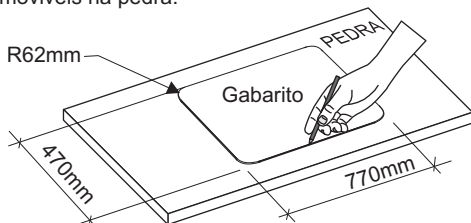


## 2 - Principais dimensões da Cuba Franke



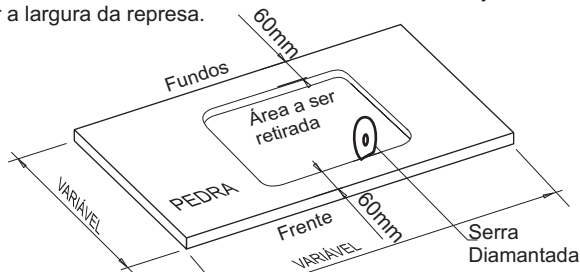
## 3 - Procedimento para o corte na pedra

Risque a pedra conforme mostra ilustração abaixo:  
Obs.: Verifique se o local a ser cortado a pedra para colocação da cuba, não irá interferir em nenhuma travessa do balcão;  
Não poderá ser utilizado riscadores metálicos, afim de evitar marcas não removíveis na pedra.



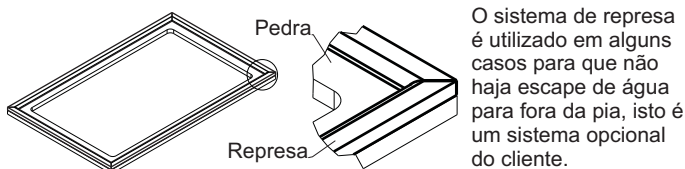
A dimensão do corte com os recuos nas partes frontal e dos fundos da pedra, onde são instalados os metais, saboneteira e outros, deverão seguir as dimensões mínimas ilustradas abaixo.

Obs.: As dimensões mínimas deverão ser de área livre, ou seja, sem considerar a largura da represa.



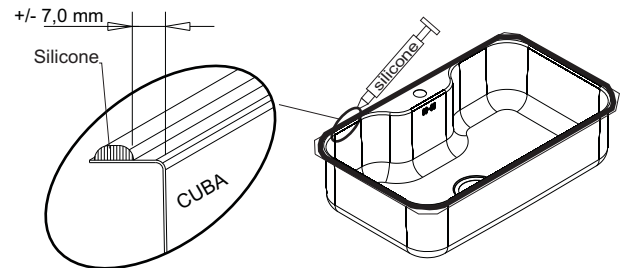
Importante:  
Na medida que for sendo cortada a pedra, segure a parte a ser destacada, para não danificar a borda da pedra.  
Qualquer tipo de acabamento na pedra, deverá ser feito antes de efetuar a instalação definitiva da cuba, afim de evitar danos na peça.

## 4 - Sistema de represa



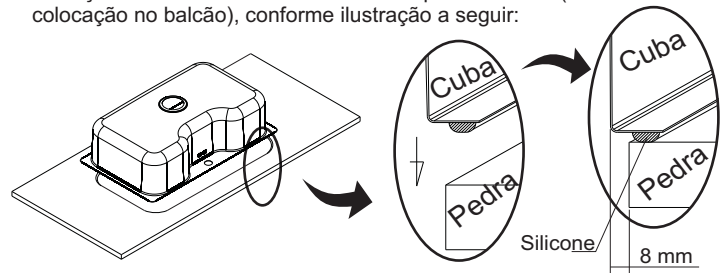
## 6 - Aplicação do Silicone

O Silicone deverá ser aplicado em todo o perímetro da cuba, conforme a ilustração abaixo:



## 7 - Montagem da cuba na pedra

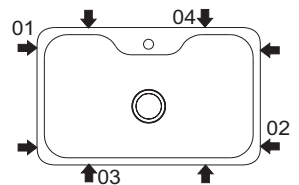
A fixação da cuba deverá ser feita com a pedra deitada (antes da colocação no balcão), conforme ilustração a seguir:



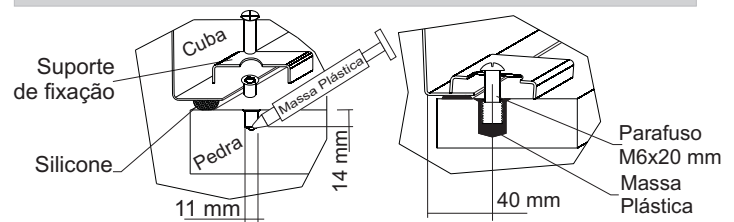
Importante: A cuba deverá ficar centralizada no corte feito anteriormente com o auxílio do gabarito, observe que terá um recuo de 12mm entre a pedra e o raio, que ajudará na higiene da sua pia, sendo mais fácil de limpar e evitando que acumule resto de sujeiras embaixo da pedra.

## 8 - Posicionamento dos suportes de fixação:

Para uma correta fixação da cuba utilize todos os suportes. Primeiramente realizar um aperto médio nos quatro cantos (conforme indicado no desenho ao lado). Em seguida realizar um aperto gradual em todos os grampos. Verifique o posicionamento dos grampos na ilustração ao lado.



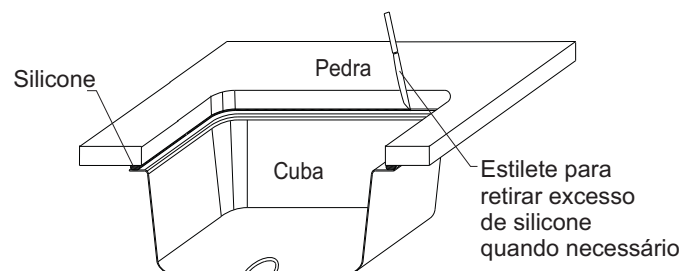
## 9 - Aplicação dos suportes de fixação



Fazer os furos nos locais indicados com uma broca de 11mm na distancia de 40mm da borda externa da cuba (conforme desenho), após aplicar massa plástica e colocar a bucha metálica seguindo a sequencia acima.

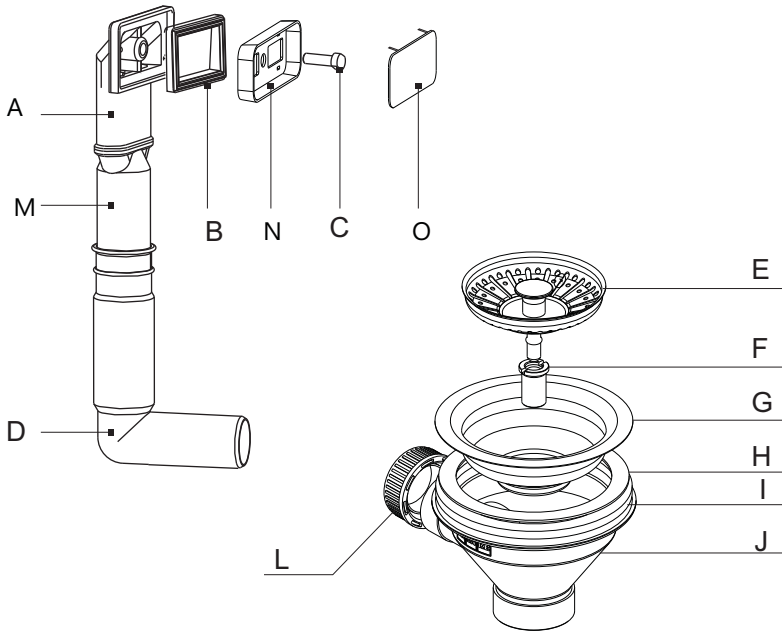
## 10 - Acabamento final

Após a fixação verificar a necessidade de retirar o excesso de silicone utilizando uma lamina, em seguida limpar a região em volta da cuba com um pano com álcool.



## 12 - Procedimento para instalação do sistema hidráulico na cuba (com ladrão).

Quando a cuba não possuir o triturador FRANKE de resíduos de alimentos a montagem da parte hidráulica deverá ser feita conforme ilustração abaixo.



LETRA	QTD	DESCRIÇÃO
A	01	ESCAPE PARA LADRAO
B	01	VEDANTE DO LADRAO
C	01	PARAFUSO
D	01	CANO CURTO PARA LADRAO
E	01	PENEIRA BSK FRANKE INOX
F	01	PARAFUSO PARA FIXAR CORPO / BASE
G	01	CORPO DA PENEIRA
H	01	ANEL DE VEDAÇÃO CORPO DA PENEIRA
I	01	ANEL DE VEDAÇÃO DA BASE
J	01	BASE DA VÁLVULA
L	01	BUCHA ROSCADA
M	01	TUBO DO DRENO
N	01	CHAPA DE FIXAÇÃO
O	01	COBERTURA

Observação: A cuba deverá ser montada entre o componente "H" e "I".

## 13 - Procedimento para instalação do triturador.

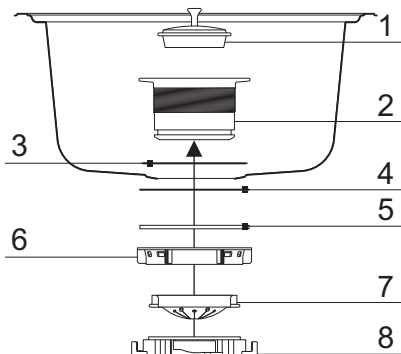
Quando na cuba for instalado o triturador FRANKE de resíduos de alimentos, a válvula que acompanha a cuba deverá ser desconsiderada (exceção peças A, B, C, M, N, O), no caso da cuba possuir furo para ladrão o mesmo deverá ser instalado no triturador.

### NOTA

Para instalação do triturador é necessário que a cuba de sua pia possua um furo de escoamento de 4 1/2". Sempre que possível o triturador deverá ser instalado na cuba que não possui saída para ladrão.

A montagem da válvula para a instalação do triturador deverá ser feita conforme ilustração abaixo:

Acoplamento 4.1/2"



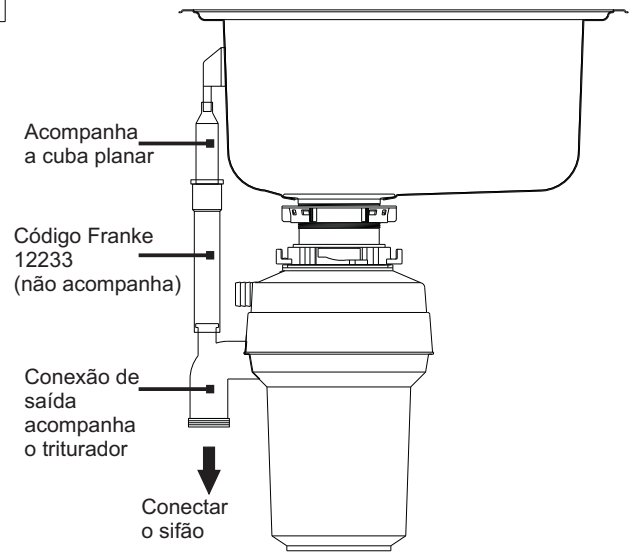
1. Tampa da válvula;
2. Ralo;
3. Borracha de vedação interna;
4. Papelão de vedação externo;
5. Arruela metálica;
6. Porca de fixação;
7. Grelha da válvula;
8. Acoplamento.

Após encaixar o triturador, o ladrão deverá ser conectado a ele, conforme figura abaixo:

Desobstruir a passagem da conexão de saída.



Montar o ladrão conforme imagem abaixo:



## 14 - Informações Importantes sobre o Aço Inox

- A água, além do cloro, contém partículas minerais que fixam na superfície do aço em grandes concentrações, quando deixamos a água secar sobre ela. Tais partículas podem causar as chamadas manchas d'água. Para evitá-las, enxugue seu utensílio com um pano macio logo após a lavagem.

- Os detergentes à base de Cloro, ácidos, produtos para limpeza de pedras, etc, podem atacar a composição do aço inox, provocando manchas ou oxidações irreparáveis.

- É aconselhável não guardar, por baixo das cubas ou pias, embalagens abertas de detergentes ou outros produtos químicos de composição "ácida" (antes referidas).

- As emanções dos vapores destes produtos podem oxidar e em alguns casos até corroer o aço inox.

- Não deixar utensílios ferrosos (garfos, facas, tesouras) em contato com o aço inox durante muito tempo, pois podem ocorrer fenômenos de corrosão por contato.

- Nas casas novas, depois da primeira utilização, recomendamos limpar e enxugar bem a superfície inox porque as tubulações de água pode conter pequenas partículas de ferrugem que, deixadas depositadas durante muito tempo, podem provocar o fenômeno da oxidação.

## 15 - Assistência técnica

Agora que você adquiriu um de nossos produtos, a FRANKE esta empenhada em comprovar que você fez um bom investimento, conquistando ainda mais a sua confiança.

Elaboramos este manual pensando em você, e na sua família. Ele contém informações simples para um melhor manuseio e instalação de sua cuba.

A FRANKE está à sua disposição para lhe dar qualquer esclarecimento e ouvir suas críticas ou sugestões.

Em caso de dúvida consultar o fabricante.

