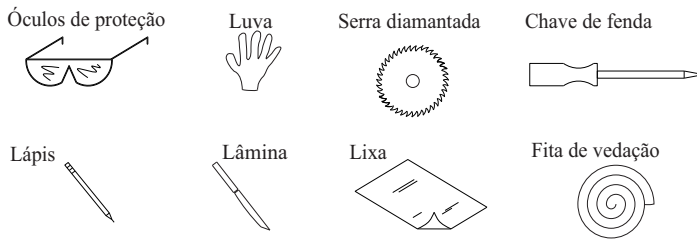
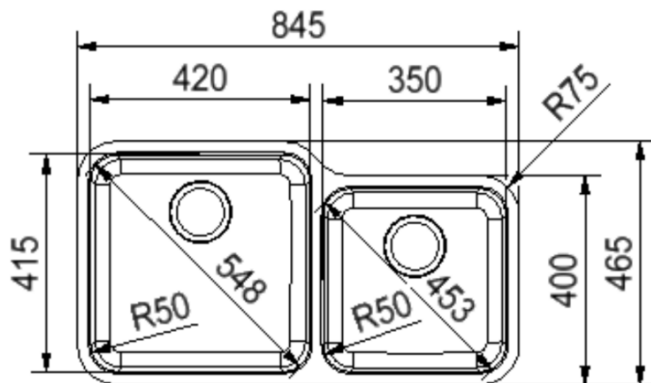


1 - Material necessário para instalação

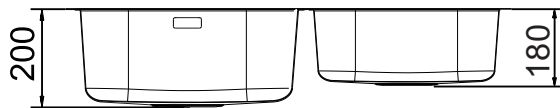


2 - Principais dimensões da cuba Franke

VISTA SUPERIOR

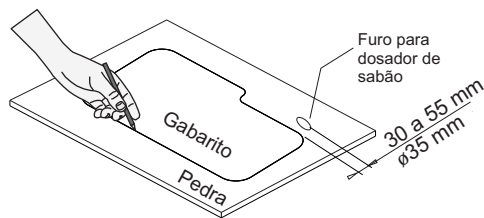


VISTA FRONTAL

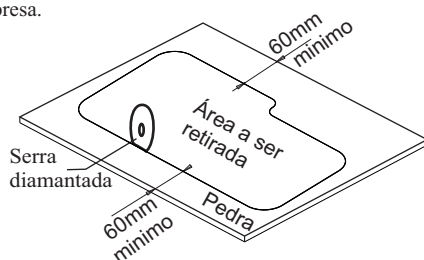


3 - Procedimento para o corte na pedra

Utilize o gabarito (molde) que acompanha a cuba FRANKE, para riscar a pedra conforme mostra ilustração abaixo:
Obs.: Verifique se o local a ser cortado da pedra para colocação da cuba não irá interferir em nenhuma travessa do balcão;
Não utilize riscadores metálicos a fim de evitar marcas não removíveis na pedra.
Em caso de instalação de dosador de sabão, faça o furo na pedra conforme indicado abaixo.

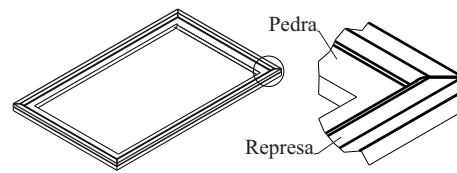


A dimensão do corte com os recuos nas partes frontal e dos fundos da pedra, onde são instalados os metais, saboneteira e outros, deverão seguir as dimensões mínimas conforme desenho abaixo.
Obs.: As dimensões mínimas deverão ser de área livre, ou seja, sem considerar a largura da represa.



Importante:
Na medida que for sendo cortada a pedra, segure a parte a ser retirada, para não danificar a borda da pedra.
Qualquer tipo de acabamento na pedra, deverá ser feito antes de efetuar a instalação definitiva da cuba, a fim de evitar danos na peça.

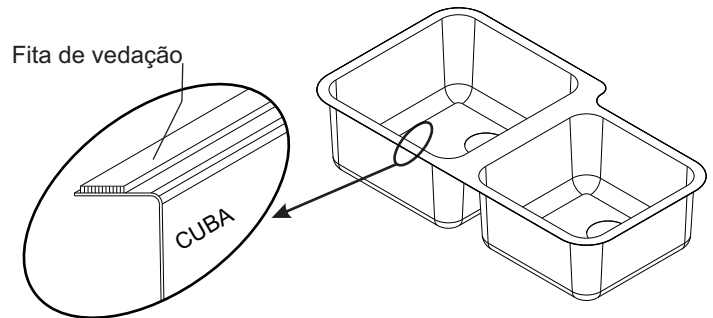
4 - Sistema de represa



O sistema de represa é utilizado em alguns casos para que não haja escape de água para fora da pia, isto é um sistema opcional do cliente.

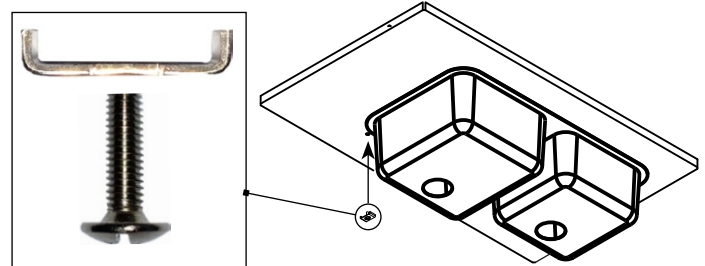
5 - Aplicação da Fita de Vedação

A fita de vedação deverá ser aplicada em todo o perímetro da cuba, conforme a ilustração abaixo:



6 - Fixação da cuba na pedra:

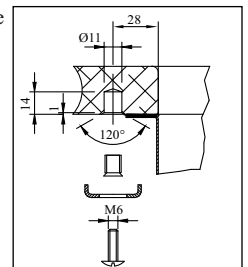
Para a fixação da cuba na pedra, deverá ser aplicado o produto por baixo da pedra, logo após apertar os fixadores, até a peça ficar bem presa:



Importante: A cuba deverá ficar centralizada no corte feito anteriormente com o auxílio do gabarito, observe que terá um recuo de 5mm entre a pedra e a cuba, que ajudará na higiene da sua pia, sendo mais fácil de limpar e evitando que acumule resto de sujeiras embaixo da pedra.

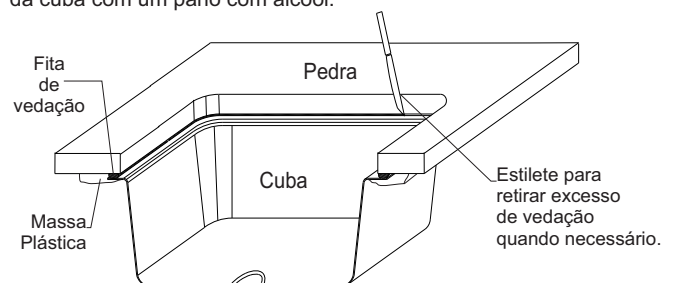
7 - Desenho esquemáticos dos fixadores

A montagem do Kit de fixação deverá ser conforme ilustração abaixo:



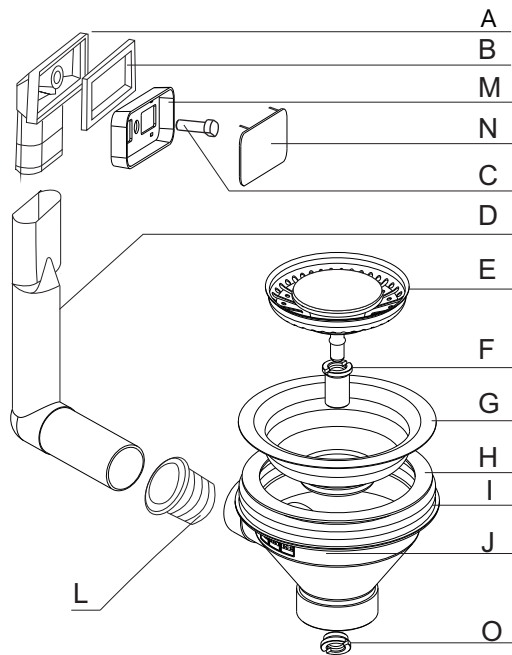
8 - Acabamento final

Após a fixação verificar a necessidade de retirar o excesso de fita de vedação utilizando uma lâmina, em seguida limpar a região em volta da cuba com um pano com álcool.



9 - Procedimento para instalação do sistema hidráulico na cuba (com ladrão).

Quando a cuba não possuir o triturador FRANKE de resíduos de alimentos a montagem da parte hidráulica deverá ser feita conforme ilustração abaixo.



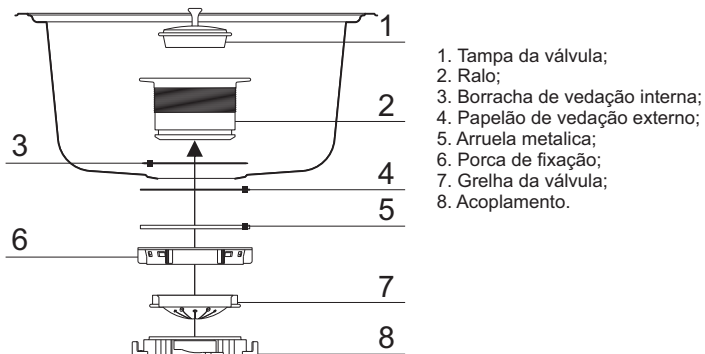
LETRA	QTD	DESCRIÇÃO
A	01	ESCAPE PARA LADRAO
B	01	VEDANTE DO LADRAO
C	01	PARAFUSO - (usar chave allen de 4mm)
D	01	CANO CURTO PARA LADRAO
E	01	PENEIRA FRANKE INOX
F	01	PARAFUSO PARA FIXAR CORPO / BASE
G	01	CORPO DA PENEIRA
H	01	ANEL DE VEDAÇÃO CORPO DA PENEIRA
I	01	ANEL DE VEDAÇÃO DA BASE
J	01	BASE DA VÁLVULA
L	01	BUCHA DE BORRACHA
M	01	CHAPA DE FIXAÇÃO
N	01	CHAPA COM A LOGO
O	01	PORCA DE FIXAÇÃO

Observação: A cuba deverá ser montada entre o componente "H" e "I". A parede vertical da cuba posiciona-se entre os componentes "B" e "M".

10 - Procedimento para instalação do triturado.

Quando na cuba for instalado o triturador FRANKE de resíduos de alimentos, a válvula que acompanha a cuba deverá ser desconsiderada (exceção peças A, B, C, M, N, O). A saída do ladrão deverá ser conectada ao triturador.

A montagem da válvula para a instalação do triturador deverá ser feita conforme figura abaixo. Caso o triturador adquirido contenha uma instrução de montagem diferente, siga as instruções fornecidas com o aparelho.

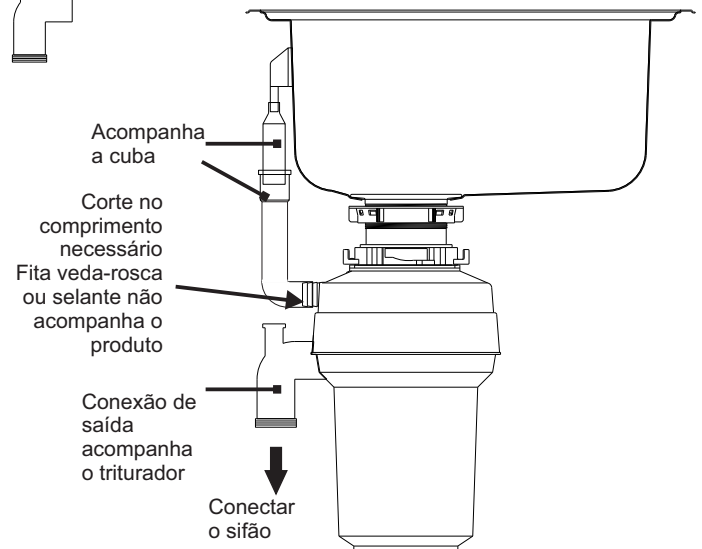


Após encaixar o triturador, o ladrão deverá ser conectado a ele, conforme figura abaixo. A conexão do ladrão com o triturador necessita vedação, que pode ser realizada com fita veda-rosca, silicone ou selantes, que não são fornecidos com os produtos. O tubo do ladrão (A) é flexível, permitindo sua montagem em ângulo para adaptar-se aos possíveis tamanhos do triturador.

Para ligação de lava-louça, desobstruir a passagem da conexão de saída.



Montar o ladrão conforme imagem abaixo:



11 - Informações Importantes sobre o Aço Inox

- A água, além do cloro, contém partículas minerais que fixam na superfície do aço em grandes concentrações, quando deixamos a água secar sobre ela. Tais partículas podem causar as chamadas manchas d'água. Para evitá-las, enxugue seu utensílio com um pano macio logo após a lavagem.

- Os detergentes à base de Cloro, ácidos, produtos para limpeza de pedras, etc, podem atacar a composição do aço inox, provocando manchas ou oxidações irreparáveis.

- É aconselhável não guardar, por baixo das cubas ou pias, embalagens abertas de detergentes ou outros produtos químicos de composição "ácida" (antes referidas).

- As emanções dos vapores destes produtos podem oxidar e em alguns casos até corroer o aço inox.

- Não deixar utensílios ferrosos (garfos, facas, tesouras) em contato com o aço inox durante muito tempo, pois podem ocorrer fenômenos de corrosão por contato.

- Nas casas novas, depois da primeira utilização, recomendamos limpar e enxugar bem a superfície inox porque as tubulações de água pode conter pequenas partículas de ferrugem que, deixadas depositadas durante muito tempo, podem provocar o fenômeno da oxidação.

12 - Assistência técnica

Agora que você adquiriu um de nossos produtos, a FRANKE está empenhada em comprovar que você fez um bom investimento, conquistando ainda mais a sua confiança.

Elaboramos este manual pensando em você, e na sua família. Ele contém informações simples para um melhor manuseio e instalação de sua cuba.

A FRANKE está à sua disposição para lhe dar qualquer esclarecimento e ouvir suas críticas ou sugestões.

Em caso de dúvida consultar o fabricante.

